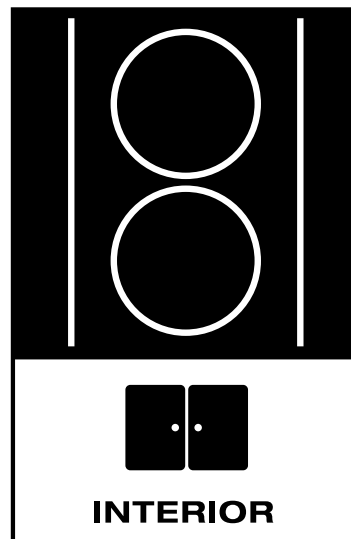
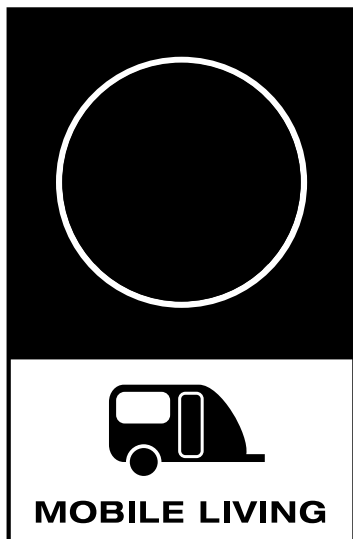


Luettelo
Laittevalmistajaratkaisut





Ota itsellesi aikaa

Kaikella todennäköisyydellä, asiat ovat sinulla samoin kuin monella muulla toimialallamme. **Liiketoiminnan vaatimustaso kasvaa koko ajan**, sen muuttuessa päivä päivältä monimutkaisemmaksi ja suurempi määrä haasteita odottaa meitä yhä kiihtyvällä tahdilla. Sen tuloksena, luotaessa **räätälöityjä ratkaisuja** uusia rakennuksia varten ja saneerattaessa **asiakkaan tiettyjen tarpeiden mukaan**, aika on usein puuttuva luonnonvara.

Mutta tänä päivänä ja tässä iässä, todelliset mahdollisuudet ovat käsillä. Tarjoamalla uusia konsepteja kiinteistöautomaatioon, energiatehokkuuteen, ja uusiutuvan energian käyttöön, pystymme tekemään asiakkaittemme **päivittäisistä tehtävistä turvallisempia ja mukavampia** varmistaen samalla, että liiketoimintamme kehittyy dynaamisesti. Hager työllistää yli 800 kehittäjää, jotka työskentelevät jatkuvasti näiden ratkaisujen parissa ympäri maailmaa. Toisin sanottuna: käytämme aikamme luodaksemme **aidosti uraa uurtavia innovaatioita** ja älykkäitä teknologioita jotka ovat **yhä nopeita asentaa kuin niitä on helppo käyttää**. Ja tottakai, jatkamme kaikkien luotettavien tuotteiden ja turvallisten ratkaisujen, joista Hager on tunnettu, toimittamista sinulle.

Olemme tehneet tätä **noin 60 vuoden ajan**. Ja olemme näin menestyksekkäitä vain siksi että luottamuksesi meihin pysyy vankkumattomana. Haluan käyttää tilaisuuteni **ilmaista lämpimät kiitoksemme** sinulle tästä jatkuvasta luottamuksestasi meihin – ja suositella että tutustut huolella uuteen luetteloomme, joka toimii **käytännöllisenä työkaluna sähkösuunnitteluun**.

Pyydämme että tutustut luetteloon aika ajoittain. Se tarjoaa kätevän katselmuksen kaikista ratkaisuistamme, joita emme käytä ainoastaan säästääksemme runsaasti sinun aikaa säästämiseksi vaan myös **tarttuaksemme jatkuvasti uusiin myyntipotentiaaleihin**. Ja siltä varalta jos sinulle herää kysymyksiä: yhteystiedot paikalliselle tukipalvelulle löytyvät luettelon takasivulta. He auttavat sinua mielellään koska tahansa. **Hager on aina sinun puolellasi** – kuten se on ollut kuuden vuosikymmenen aikana ja tulee olemaan osana sähköistyvää tulevaisuutta joka meillä on edessämme.

Me Hagerilla odotamme innolla tämän ajan muovaamista kanssasi.

Lämpimin terveisin,

Daniel Hager
CEO of Hager Group

Berker Integro
Berker Integro Moduulirungot

Berker Integro Flow

Berker Twin

Berker Twin-Box

Berker Integro-Box

Kojepistorasiat

Liite

Tuotekonsepti, Katsaus väreistä
Pistorasiat, tele/tietoverkko, Kytkimet,
Painikkeet, Kiertovalonsäätimet, Ohjausyksiköt, Lisätarvikkeet

12



Integro

Peitelevyt, Pinta-asennuskotelot

44



Integro Flow

Pistorasiat, Kannot, Keskiölevyt, Peitelevyt

52



Twin

Yksilölliset kojeyhdistelmät,
Asennusohjeet, Yhdistelmät, Lisätarvikkeet

58



Twin-Box

Integro Box Schuko-pistorasialla, Integro Box - asennuspakkaus

64



Integro-Box

Yleiskatsaus kojepistorasiat,
Integro-pistorasiat

68



Koje-
Pistorasiat

Puhdistusohjeet,
Tekniset tiedot,
Myyntiehdot, Tuotekatsaus

72

Liite

Uusi

B.

Berker by :hager

Berker Integro

Berker Integro -kalustejärjestelmä täyttää korkeimmat vaatimukset: mutoilultaan modernit vaihtoehdot, nopea asennus, nykyaikaisten multimediajärjestelmien integrointi. Lisänä valikoiman houkuttelevan muodikkaat väri- ja pintavaihtoehdot joustavaan sisustussuunnitteluun.

- Erittäin ohut rakenne - soveltuu käytettäväksi erityisesti asuntovaunuissa, ambulansseissa, keittiökalusteissa, sähkölaitteissa tai huonekaluvalmistukseen ja kylpyhuonekalusteisiin
- Täyttää myös erikoisvaatimukset, esimerkiksi veneen rakennuksessa ja laboratorioissa
- Modulaarinen tuotekonsepti
- Kolme erilaista, modernia designvaihtoehtoa saatavilla - Integro Flow, Classic ja Pure
- Poikkeuksellisen laaja valikoima värejä
- Elegantti kiiltävä ja matta -strukturoidut pinnat pinnaltaan sileä
- Värit, merkinnät ja materiaalit voidaan räätälöidä asiakkaan tarpeiden mukaan.





PIETRE DE ROCHE
Vino Extra

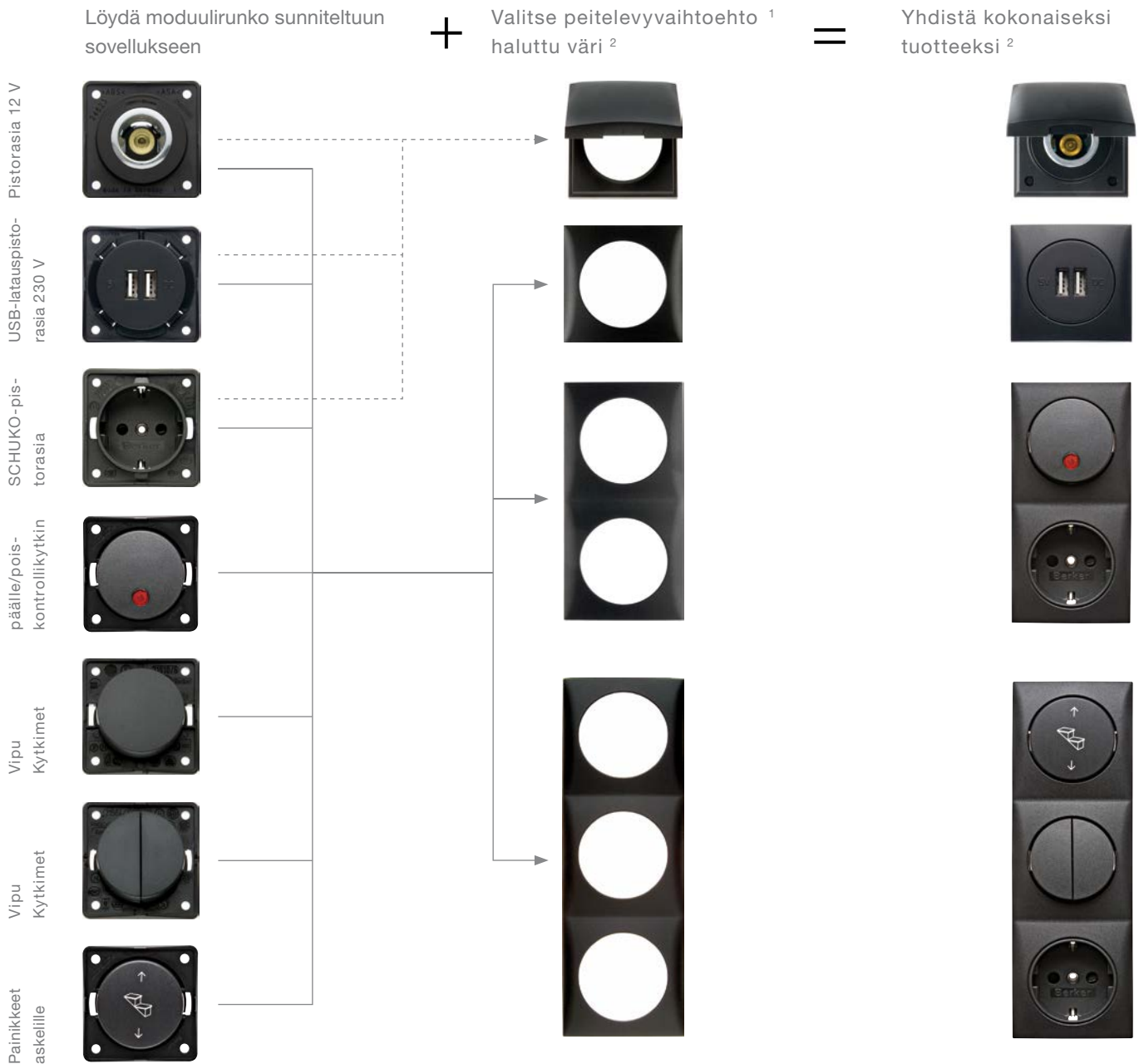


Berker Integro

Modulaarinen tuotekonsepti

Berker Integro -kalustejärjestelmä jatkaa Berkerin perinteitä modulaariselle tuotekonseptille. Tässä mielessä Berker Integro -moduulirungot on valmiiksi täydennetty yhdenmukaisilla toimintopeiteosilla kuten vipu, asettelunuppi ja keskiölevy. Niinpä moduulirungon kanssa valittavaksi jäljelle jää valittavaksi sopivan värinen peitelevy Integro Flow -sarjasta. Kokonainen tuote on valmis.

Sen lisäksi Berker Integro vakuuttaa sarjan tuotteiden syvyydellä joka täyttää kaikki vaatimukset. Alkaen yksinkertaisesta TV/ audio-ratkaisun liitännästä valaisimen kytkentään ja kansainvälisten liitäntäjärjestelmien standardointiin – Berker Integron avulla löydät oikean ratkaisun tarpeisiisi.



Lisäperusversiot - moduulirungot:

- TV-/Audio ja kansainväliset pistorasiat
- Vipupainike, verhopainike

Lisäpeitelevyversiot:

- merkintäikkunalla
- kontrolli-LEDin linssillä
- IP44 tiivisteen kanssa

¹ peitelevy 1-3 -osainen soveltuu pysty- ja vaaka-asennukseen

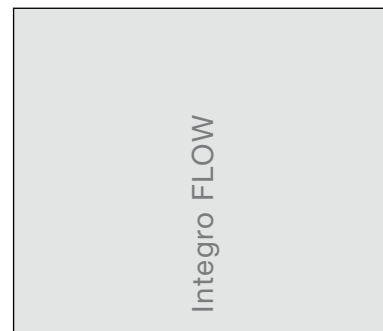
² Kokonaiset tuotteet ja useiden kalusteiden yhdistelmät näytetään vain esimerkkinä

Berker Integro

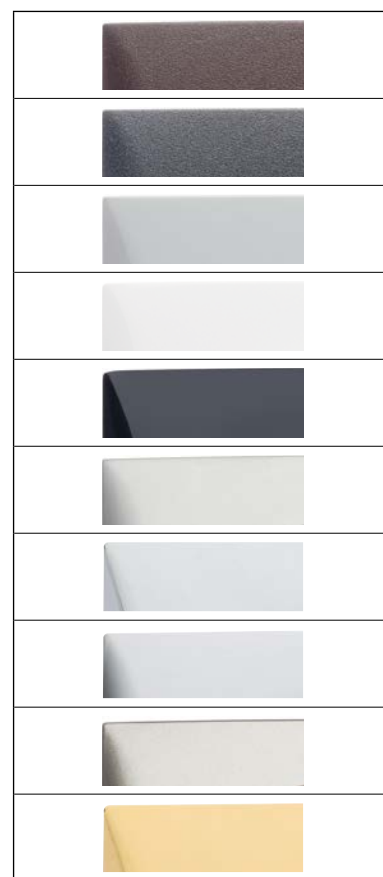
Kokonais värivalikoima

Berker Integro -sarjan tuotteiden kojesyvyys kuten myös toiminto- ja maaversiot täydennettynä laajalla valikoimalla väri ja pintaversioita. Alla esiteltynä vakioväri vaihtoehdot Integro Flow -sarjan korkealaatuisin pintamateriaalein. Ylimääräiset värit ja pintamateriaalivaihtoehdot mahdollisia erikseen kysyttäessä.

Väri vaihtoehdot	Pinnan tyyppi	Vastaa RAL-sävy
------------------	---------------	-----------------

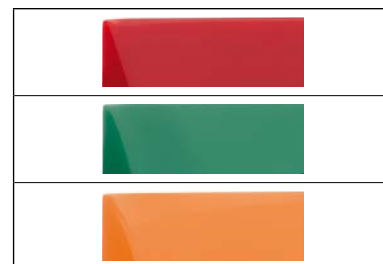


ruskea	matta	RAL 8017
antrasiitti	matta	RAL 7021
harmaa	kiiltävä	RAL 7038
puhtaanvalkoinen	kiiltävä	RAL 9010
musta	kiiltävä	RAL 9005
kromi	matta, maalattu	RAL 9006
kromi	kiiltävä, galvanoitu	RAL 9023
kromi	matta, galvanoitu	RAL 9006
ruostumaton teräs	maalattu	RAL 9022
kulta	kiiltävä, galvanoitu	



PISTORASIAT

punainen	kiiltävä	RAL 3002
vihreä	kiiltävä	RAL 6032
oranssi	kiiltävä	RAL 2008




Berker Integro Moduulirungot

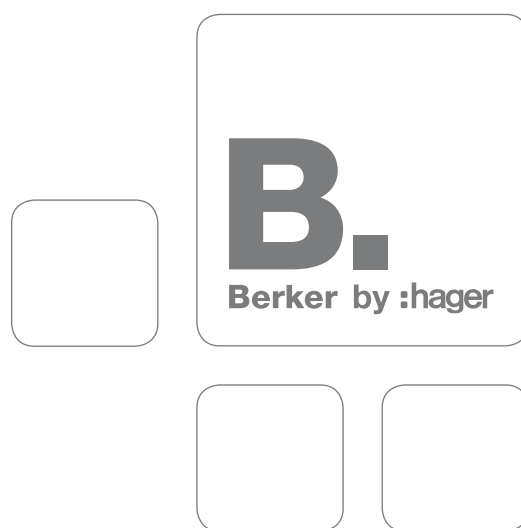
Pieni - mutta käytännössä välttämätön. Moduulirunkojen pyöreät toimintoelementit antavat jokaiselle yksikölle ominaisen leiman. Kalusteiden minimaalisten mitat ja pieni asennussyvyys tekevät niistä erittäin monipuolisia. Tuotevalikoiman uskomaton laajuus merkitsee sitä, että käytettävissäsi on erinomainen valikoima toimintoja ja sitä myötä optimaalinen ratkaisu kaikkiin projekteihin.

- Helppo asentaa, erikoistyökaluja ei tarvita
- Nopea asennus asennusaukkoon pikakiinnityksellä – „SNAP IN“
- Erikoisratkaisut, kuten asennus peileihin, lasiin tai IP44-sovelluksiin
- Sisältää monipuoliset multimediajärjestelmät
- Laaja valikoima kansainvälisiä pistorasiajärjestelmiä



 Erikseen merkityt tuotteet soveltuvat roiskevesitiiviisiin IP44 asennuksiin käytettäessä yhteensopivan tiivisteen kanssa.

Schuko-pistorasiat	14
Kansainväliset pistorasiajärjestelmät	16
Pistorasiat maadoitustapilla	20
Pistorasiat ilman maadoituskosketinta	20
Liitäntäkojeet 12 V	21
USB-latauspistorasia	24
TV/multimedia	35
Vipukytkimet	31
Verhopainikkeet	35
Verhopainike	36
Napaisuudenvaihtopainikkeet	37
Kojekytkimet	38
1 - 10 V -ohjausyksiköt	39
Kotelotarvikkeet	39



SCHUKO-pistorasiat

- keskiölevyt thermoplast-muovista
- Duroplast-runko
- Koskettimet tehty kupariseoksesta

SCHUKO-pistorasiat

- 4-pisteruuvikiinnitykseen



Merkityt tuotteet soveltuvat roiskevesisuojaattuihin IP44-uppoasennuksiin ainoastaan käytettäessä yhteensopivan tiivisteen ja saranakannellisen peitelevyn kanssa (merkintä "IP44").



SCHUKO-pistorasia

- Korotettu kosketussuojaus
- ruuviliittimet



Nimellisjännite

250 V~

Nimellisvirta

16 A

Kytkenäliittimet IEC 60884-1 mukaan

Korotettu kosketussuojaus (lapsisuojaus) IEC 60884-1 mukaan

Tuote	Tyyppi	Snro	Pakk.
ruskea matta	8 4195 25 01		200
antrasiitti matta	8 4195 25 05		200
harmaa matta	8 4195 25 06		200
puhtaanvalkoinen matta	8 4195 25 02		200
musta matta	8 4195 05	25 076 52	200
ruskea matta	9 4195 25 01	25 075 22	10
antrasiitti matta	9 4195 25 05	25 075 23	10
harmaa matta	9 4195 25 06	25 075 21	10
puhtaanvalkoinen matta	9 4195 25 02	25 075 20	10
musta matta	9 4195 05	25 075 24	10



SCHUKO-pistorasia

- Korotettu kosketussuojaus
- jousiliittimet



Nimellisjännite

250 V~

Nimellisvirta

16 A

Maadoitusliuskosten kiristyvoimat TNO vaatimusten mukaisesti.

Standardi NEN 1010

Kytkenäliittimet IEC 60884-1 mukaan


Korotettu kosketussuojaus (lapsisuojaus) IEC 60884-1 mukaan

Tuote	Tyyppi	Snro	Pakk.
ruskea matta	8 4779 25 01		200
antrasiitti matta	8 4779 25 05		200
harmaa matta	8 4779 25 06		200
puhtaanvalkoinen matta	8 4779 25 02		200
ruskea matta	9 4779 25 01	25 075 27	10
antrasiitti matta	9 4779 25 05	25 075 28	10
harmaa matta	9 4779 25 06	25 075 26	10
puhtaanvalkoinen matta	9 4779 25 02	25 075 25	10
musta matta	9 4779 25 03	25 075 29	10



SCHUKO-pistorasiat jousiliittimin

- Pikakiinnityksellä

 Merkityt tuotteet soveltuvat roiskevesisuojaattuihin IP44-uppoasennuksiin ainoastaan käytettäessä yhteensopivan saranakannellisen peitelevyn kanssa (merkintä "IP44").

 **SCHUKO-pistorasia 45°, SNAP IN 1.8 mm**

i 77



- Korotettu kosketussuojaus
- jousiliittimet



Nimellisjännite 250 V~
Nimellisvirta 16 A
Asennuspinnan paksuus 1,8 mm (± 0,2 mm)

Maadoitusliuskojen kiristyvoimat TNO vaatimusten mukaisesti.

Ei sovellu kosketussuojarasioille (kevyet väliseinät).

Standardi NEN 1010

Kytkenäliittimet IEC 60884-1 mukaan

Korotettu kosketussuojaus (lapsisuojaus) IEC 60884-1 mukaan

- etäisyidentiivistysrenkaalla
- viistoasennukseen

Soveltuu Valinnainen Tyypin Sivun
Peitelevyt saranakannella ja merkintä "IP44" 8 1828 25 .. 49



Tuote	Tyyppi	Snro	Pakk.
harmaa matta	8 4788 25 06	25 076 55	200

 **SCHUKO-pistorasia 45°, SNAP IN 1.8 mm**

i 77



- Korotettu kosketussuojaus
- ruuviliittimet



Nimellisjännite 250 V~
Nimellisvirta 16 A
Asennuspinnan paksuus 1,8 mm (± 0,2 mm)

Ei sovellu kosketussuojarasioille (kevyet väliseinät).

Kytkenäliittimet IEC 60884-1 mukaan

Korotettu kosketussuojaus (lapsisuojaus) IEC 60884-1 mukaan

- etäisyidentiivistysrenkaalla
- viistoasennukseen

Soveltuu Valinnainen Tyypin Sivun
Peitelevyt saranakannella ja merkintä "IP44" 8 1828 25 .. 49



Tuote	Tyyppi	Snro	Pakk.
harmaa matta	8 4140 25 06	25 076 51	200

 **SCHUKO-pistorasia 45°, SNAP IN 2.8 mm**

i 77



- Korotettu kosketussuojaus
- jousiliittimet



Nimellisjännite 250 V~
Nimellisvirta 16 A
Asennuspinnan paksuus 2,8 mm (± 0,2 mm)

Maadoitusliuskojen kiristyvoimat TNO vaatimusten mukaisesti.

Ei sovellu kosketussuojarasioille (kevyet väliseinät).

Standardi NEN 1010

Kytkenäliittimet IEC 60884-1 mukaan

Korotettu kosketussuojaus (lapsisuojaus) IEC 60884-1 mukaan

- etäisyidentiivistysrenkaalla
- viistoasennukseen

Soveltuu Valinnainen Tyypin Sivun
Peitelevyt saranakannella ja merkintä "IP44" 8 1828 25 .. 49



Tuote	Tyyppi	Snro	Pakk.
harmaa matta	8 4731 25 06	25 076 54	200

SCHUKO-pistorasia kontrollitoiminnolla

- Pikakiinnityksellä



SCHUKO-pistorasia 45°, LED-merkkivalolla, SNAP IN 2 mm

i 74

- Korotettu kosketussuojaus
- jousiliittimet

- etäisyysidentivystysrenkaalla
- viistoasennukseen



Soveltuu	Tyyppi	Sivu
Peitelevy saranakannella	9 1988 ..	48
Peitelevy	9 1977 25 ..	48

Nimellisvirta	16 A
Käyttöjännite	250 V~
LED-virta	1 mA
Asennuspinnan paksuus	2 mm

Maadoitusliuskojen kiristyvoimat TNO vaatimusten mukaisesti.

Ei sovellu kosketussuojarasioille (kevyet väliseinät).

Standardi NEN 1010

Kytkenäliittimet IEC 60884-1 mukaan

Korotettu kosketussuojaus (lapsisuojaus) IEC 60884-1 mukaan

Tuote	Tyyppi	Snro	Pakk.
antrasiitti matta	9 4713 25 05	25 076 87	200
harmaa matta	9 4713 25 06	25 076 88	200
puhtaanvalkoinen matta	9 4713 25 02	25 076 84	200
punainen matta	9 4713 25 76	25 076 89	200
vihreä matta	9 4713 25 03	25 076 85	200
oranssi maalattu	9 4713 25 04	25 076 86	200



Kansainväliset pistorasiajärjestelmät

NEMA-pistorasiat



Pistorasia maadoituskoskettimella USA/CANADA NEMA 5-15 R

i 74

- ruuviliittimet

- 2-napainen + maadoitus



Soveltuu	Tyyppi	Sivu
Kosketussuojarasia Ø 45 mm	9 1820 ..	39
Kosketussuojarasia Ø 49 mm	9 188 ..	40
Kosketussuojarasia 2-osainen	9 191 ..	40
Kosketussuojarasia 3-osainen	9 1933	41

Nimellisjännite	125 V~
Nimellisvirta	15 A

Kytkenäliittimet soveltuvat ainoastaan liitintään kiinteille johtimille.

Standardi NEMA 5-15 R

Tuote	Tyyppi	Snro	Pakk.
ruskea matta, runko, ruskea	8 6263 25 01		200
puhtaanvalkoinen matta, runko valkoinen	8 6263 25 02	25 075 62	200
musta matta, runko musta	8 6263 25 13		200
ruskea matta, runko, ruskea	9 6263 25 01	25 077 26	10
puhtaanvalkoinen matta, runko valkoinen	9 6263 25 02	25 077 27	10
musta matta, runko musta	9 6263 25 13	25 077 28	10





**Pistorasia maadoituskoskettimella USA/CANADA
NEMA 6-20 R**

i 74

- ruuviliittimet

- 2-napainen + maadoitus



Nimellisjännite
Nimellisvirta

250 V~
20 A

Soveltuu
Kosketussuojarasia Ø 45 mm
Kosketussuojarasia Ø 49 mm
Kosketussuojarasia 2-osainen
Kosketussuojarasia 3-osainen

Tyyppi
9 1820 ..
9 188 ..
9 191 ..
9 1933

Sivu
39
40
40
41

Kytentäliittimet soveltuvat ainoastaan liitäntään kiinteille johtimille.

Standardi NEMA 6-20 R

Tuote	Tyyppi	Snro	Pakk.
ruskea matta, runko, ruskea	9 6254 25 01	25 077 12	10
harmaa kiiltävä, runko valkoinen	9 6254 25 07	25 077 13	10
puhtaanvalkoinen kiiltävä, runko valkoinen	9 6254 25 09	25 077 14	10
musta kiiltävä, runko, ruskea	9 6254 25 10	25 077 15	10
ruskea matta, runko, ruskea	8 6254 25 01	25 075 66	200
antrasiitti matta, runko, ruskea	8 6254 25 05	25 075 67	200
harmaa kiiltävä, runko valkoinen	8 6254 25 07	25 075 65	200
puhtaanvalkoinen kiiltävä, runko valkoinen	8 6254 25 09	25 075 64	200
musta kiiltävä, runko, ruskea	8 6254 25 10	25 075 68	200



Australialainen pistorasia



Pistorasia maadoituskoskettimella AUSTRALIA 10 A

i 74

- ruuviliittimet

- 2-napainen + maadoitus

- kosketinruuvit, ristipää, koko PH2



Nimellisjännite
Nimellisvirta

250 V~
10 A

Soveltuu
Kosketussuojarasia Ø 45 mm
Kosketussuojarasia Ø 49 mm
Kosketussuojarasia 2-osainen
Kosketussuojarasia 3-osainen

Tyyppi
9 1820 ..
9 188 ..
9 191 ..
9 1933

Sivu
39
40
40
41

Tuote	Tyyppi	Snro	Pakk.
ruskea matta, runko musta	9 6258 25 01	25 077 17	10
antrasiitti matta, runko musta	9 6258 25 05	25 077 19	10
harmaa matta, runko musta	9 6258 25 06	25 077 20	10
puhtaanvalkoinen matta, runko valkoinen	9 6258 25 02	25 077 18	10
musta matta, runko musta	9 6258 05	25 077 16	10



Pistorasia maadoituskoskettimella AUSTRALIA 15 A

i 74

- ruuviliittimet

- 2-napainen + maadoitus

- kosketinruuvit, ristipää, koko PH2



Nimellisjännite
Nimellisvirta

250 V~
15 A

Soveltuu
Kosketussuojarasia Ø 45 mm
Kosketussuojarasia Ø 49 mm
Kosketussuojarasia 2-osainen
Kosketussuojarasia 3-osainen

Tyyppi
9 1820 ..
9 188 ..
9 191 ..
9 1933

Sivu
39
40
40
41

Tuote	Tyyppi	Snro	Pakk.
ruskea matta, runko musta	9 6256 25 01	25 075 71	10
antrasiitti matta, runko musta	9 6256 25 05	25 075 72	10
harmaa matta, runko musta	9 6256 25 06	25 075 70	10
puhtaanvalkoinen matta, runko valkoinen	9 6256 25 02	25 075 69	10
musta matta, runko musta	9 6256 05	25 075 73	10



Tanskalaiset pistorasiat



Pistorasia maadoituskoskettimella TANSKA

- Korotettu kosketussuojaus
- ruuviliittimet



Nimellisjännite 250 V~
Nimellisvirta 13 A

Standardi DK/SR 107-2-D1
Kytentäliittimet IEC 60884-1 mukaan
Korotettu kosketussuojaus (lapsisuojaus) IEC 60884-1 mukaan

- 2-napainen + maadoitus

Soveltuu	Tyyppi	Sivu
Kosketussuojarasia Ø 45 mm	9 1820 ..	39
Kosketussuojarasia Ø 49 mm	9 188 ..	40
Kosketussuojarasia 2-osainen	9 191 ..	40
Kosketussuojarasia 3-osainen	9 1933	41

Tuote	Tyyppi	Snro	Pakk.
musta matta	8 6272 05	25 076 59	200
antrasiitti matta	9 6272 25 05	25 075 77	10
harmaa matta	9 6272 25 06	25 075 75	10
puhtaanvalkoinen matta	9 6272 25 02	25 075 74	10
musta matta	9 6272 05	25 075 78	10



Italialaiset pistorasiat



Pistorasia maadoituskoskettimella ITALIA

- Korotettu kosketussuojaus
- ruuviliittimet



Nimellisjännite 250 V~
Nimellisvirta 16 A

Ei sovellu kiinnitykseen kiristysrenkaalla!
Korotettu kosketussuojaus (lapsisuojaus) IEC 60884-1 mukaan

- 2-napainen + maadoitus

Soveltuu	Tyyppi	Sivu
Kosketussuojarasia Ø 49 mm	9 188 ..	40
Kosketussuojarasia 2-osainen	9 1915 0 ..	40
Kosketussuojarasia 3-osainen	9 1933	41

Tuote	Tyyppi	Snro	Pakk.
antrasiitti matta, runko musta	9 6251 25 05	25 077 11	10
puhtaanvalkoinen matta, runko valkoinen	9 6251 25 02	25 077 09	10
musta matta, runko musta	9 6251 25 03	25 077 10	10



Sveitsiläiset pistorasiat



Pistorasia maadoituskoskettimella SVEITSI tyyppi 13

- ruuviliittimet



Nimellisjännite 250 V~
Nimellisvirta 10 A

Ei sovellu kiinnitykseen kiristysrenkaalla!
Kytentäliittimet IEC 60884-1 mukaan

- 2-napainen + maadoitus

Soveltuu	Tyyppi	Sivu
Kosketussuojarasia Ø 49 mm	9 188 ..	40
Kosketussuojarasia 2-osainen	9 1915 0 ..	40
Kosketussuojarasia 3-osainen	9 1933	41

Tuote	Tyyppi	Snro	Pakk.
ruskea matta	8 6249 25 01		200
antrasiitti matta	8 6249 25 05		200
musta matta	8 6249 05	25 076 57	200
ruskea matta	9 6249 25 01	25 077 05	10
antrasiitti matta	9 6249 25 05	25 077 07	10
harmaa matta	9 6249 25 06	25 077 08	10
puhtaanvalkoinen matta	9 6249 25 02	25 077 06	10
musta matta	9 6249 05	25 077 04	10





Pistorasia maadoituskoskettimella SVEITSI tyyppi 23

i 74

- ruuviliittimet

- 2-napainen + maadoitus



Nimellisjännite
Nimellisvirta

250 V~
16 A

Soveltuu
Kosketussuojarasia Ø 49 mm
Kosketussuojarasia 2-osainen
Kosketussuojarasia 3-osainen

Tyyppi
9 188 ..
9 1915 0 ..
9 1933

Sivu
40
40
41

Ei sovellu kiinnitykseen kiristysrenkaalla!
Kytkäntäliittimet IEC 60884-1 mukaan

Tuote	Tyyppi	Snro	Pakk.
ruskea matta	9 6259 25 01	25 077 21	10
antrasiitti matta	9 6259 25 05	25 077 24	10
harmaa matta	9 6259 25 06	25 077 25	10
puhtaanvalkoinen matta	9 6259 25 02	25 077 22	10
musta matta	9 6259 25 03	25 077 23	10



British Standard -pistorasiat



Pistorasia maadoituskoskettimella BRITISH STANDARD

i 74

- Korotettu kosketussuojaus
- ruuviliittimet

- 2-napainen + maadoitus



Nimellisjännite
Nimellisvirta

250 V~
13 A

Soveltuu
Kosketussuojarasia Ø 45 mm
Kosketussuojarasia Ø 49 mm
Kosketussuojarasia 2-osainen
Kosketussuojarasia 3-osainen

Tyyppi
9 1820 ..
9 188 ..
9 191 ..
9 1933

Sivu
39
40
40
41

Standardi BS 1363

Tuote	Tyyppi	Snro	Pakk.
antrasiitti matta	8 6262 25 05		200
harmaa matta	8 6262 25 06		200
puhtaanvalkoinen matta	8 6262 25 02		200
musta matta	8 6262 05	25 076 58	200
ruskea matta	9 6262 25 01	25 075 81	10
antrasiitti matta	9 6262 25 05	25 075 82	10
harmaa matta	9 6262 25 06	25 075 80	10
puhtaanvalkoinen matta	9 6262 25 02	25 075 79	10
musta matta	9 6262 05	25 075 83	10



Pistorasiat maadoitustapilla



Merkityt tuotteet soveltuvat roiskevesisuojuuttuihin IP44-uppoasennuksiin ainoastaan käytettäessä yhteensopivan tiivisteen ja saranakannellisen peitelevyn kanssa (merkintä "IP44").

Ranskalaiset/belgialaiset pistorasiat



Pistorasia maadoitustapilla

i 74



- Korotettu kosketussuojaus
- ruuviliittimet



Nimellisjännite

250 V~

Nimellisvirta

16 A

- 2-napainen + maadoitus

Soveltuu

Kosketussuojarasia Ø 45 mm

Kosketussuojarasia Ø 49 mm

Kosketussuojarasia 2-osainen

Kosketussuojarasia 3-osainen

Tiiviste IP 44 -sovelluksiin

Peitelevyt saranakannella ja merkintä "IP44"

Tyyppi

9 1820 ..

9 188 ..

9 191 ..

9 1933

9 1853

8 1828 ..

Sivu

39

40

40

41

49

49

Kytkenäliittimet IEC 60884-1 mukaan

Korotettu kosketussuojaus (lapsisuojaus) IEC 60884-1 mukaan

Tuote	Tyyppi	Snro	Pakk.
antrasiitti matta	8 6195 25 05		200
harmaa matta	8 6195 25 06		200
puhtaanvalkoinen matta	8 6195 25 02		200
musta matta	8 6195 05	25 076 56	200
ruskea matta	9 6195 25 01	25 076 95	10
antrasiitti matta	9 6195 25 05	25 076 97	10
harmaa matta	9 6195 25 06	25 076 98	10
puhtaanvalkoinen matta	9 6195 25 02	25 076 96	10
musta matta	9 6195 05	25 076 94	10



Pistorasiat ilman maadoituskosketinta

Hollantilaiset pistorasiat



Pistorasia ilman maadoituskosketinta ALANKOMAAT

i 74

- Korotettu kosketussuojaus
- ruuviliittimet



Nimellisjännite

250 V~

Nimellisvirta

16 A

Pesän syvyys

14,5 mm

- 2-napainen

Soveltuu

Kosketussuojarasia Ø 45 mm

Kosketussuojarasia Ø 49 mm

Kosketussuojarasia 2-osainen

Kosketussuojarasia 3-osainen

Tyyppi

9 1820 ..

9 188 ..

9 191 ..

9 1933

Sivu

39

40

40

41

Kytkenäliittimet IEC 60884-1 mukaan

Korotettu kosketussuojaus (lapsisuojaus) IEC 60884-1 mukaan

Tuote	Tyyppi	Snro	Pakk.
antrasiitti matta	9 6194 25 05	25 076 92	10
harmaa matta	9 6194 25 06	25 076 93	10
puhtaanvalkoinen matta	9 6194 25 02	25 076 91	10
musta matta	9 6194 05	25 076 90	10



Euro-American Standard -pistorasiat



**Pistorasia ilman maadoituskosketinta
EURO-AMERICAN STANDARD**

i 74

- Korotettu kosketussuojaus
- ruuviliittimet



Nimellisjännite
Nimellisvirta

250 V~
10 A

- 2-napainen

Soveltuu	Tyyppi	Sivu
Kosketussuojarasia Ø 45 mm	9 1820 ..	39
Kosketussuojarasia Ø 49 mm	9 188 ..	40
Kosketussuojarasia 2-osainen	9 191 ..	40
Kosketussuojarasia 3-osainen	9 1933	41

Ei sovellu SCHUKO-tulpalle DIN 49441 mukaan.
Standardi GB 1002
Kytkeäliittimet IEC 60884-1 mukaan

Tuote	Tyyppi	Snro	Pakk.
antrasiitti matta	8 6257 25 05		200
puhtaanvalkoinen matta	8 6257 25 02		200
ruskea matta	9 6257 25 01	25 075 59	10
antrasiitti matta	9 6257 25 05	25 075 60	10
harmaa matta	9 6257 25 06	25 075 58	10
puhtaanvalkoinen matta	9 6257 25 02	25 075 57	10
musta matta	9 6257 25 03	25 075 61	10



Liitäntäkojeet 12 V



Pistorasia 12 V

Nimellisvirta maks. 16 A
Käyttöjännite 12 ... 24 V
Lattaliitinkoko (koko leveys x koko leveys) 6,3 x 0,8 mm
Huomio:
Käytettäessä 12 V -liitintä (tyyppi 4637), huomioi maks. nimellisvirta 8 A.
DIN EN ISO 4165

- jousiliittimillä pikakiinnitykseen

Soveltuu	Tyyppi	Sivu
Kosketussuojarasia Ø 45 mm	9 1820 ..	39
Kosketussuojarasia Ø 49 mm	9 188 ..	40
Kosketussuojarasia 2-osainen	9 191 ..	40
Kosketussuojarasia 3-osainen	9 1933	41
Pistoke 12 V	4637	42

Tuote	Tyyppi	Snro	Pakk.
ruskea matta	8 4517 25 01		200
antrasiitti matta	8 4517 25 05		200
harmaa kiiltävä	8 4517 25 07		200
puhtaanvalkoinen kiiltävä	8 4517 25 09		200
musta matta	8 4517 05	25 076 53	200
ruskea matta	9 4517 25 01	25 076 67	10
antrasiitti matta	9 4517 25 05	25 076 68	10
harmaa kiiltävä	9 4517 25 07	25 076 69	10
puhtaanvalkoinen kiiltävä	9 4517 25 09	25 076 70	10
musta matta	9 4517 05	25 076 66	10





Tehopistorasia 12 V

Käyttöjännite	12 ... 24 V	– jousiliittimillä pikakiinnitykseen
Nimellisvirta kun 1.5 mm ²	maks. 15 A	
Nimellisvirta kun 2.5 mm ²	maks. 20 A	
Lattaliitinkoko (koko leveys x koko leveys)	6,3 x 0,8 mm	

Ei sovellu kosketussuojarasioille (kevyet väliseinät).

Ei sovellu asennettavaksi pinta-asennuskoteloon.

Täyttää ehdot SAE J563 (Helmikuu 2009), VW-standardi TL82285 (Huhtikuu 2007)

Tuote	Tyyppi	Snro	Pakk.
ruskea matta	8 4571 25 01		200
antrasiitti matta	8 4571 25 05		200
harmaa kiiltävä	8 4571 25 07		200
puhtaanvalkoinen kiiltävä	8 4571 25 09		200
musta matta	8 4571 25 03		200
ruskea matta	9 4571 25 01	25 076 72	10
antrasiitti matta	9 4571 25 05	25 076 73	10
harmaa kiiltävä	9 4571 25 07	25 076 74	10
puhtaanvalkoinen kiiltävä	9 4571 25 09	25 076 75	10



Tehopistorasia 12 V, merkinnällä 20 A moottoriajoneuvoille

Käyttöjännite	12 ... 24 V	– jousiliittimillä pikakiinnitykseen
Nimellisvirta kun 1.5 mm ²	maks. 15 A	
Nimellisvirta kun 2.5 mm ²	maks. 20 A	
Lattaliitinkoko (koko leveys x koko leveys)	6,3 x 0,8 mm	

Ei sovellu kosketussuojarasioille (kevyet väliseinät).

Ei sovellu asennettavaksi pinta-asennuskoteloon.

Tuote	Tyyppi	Snro	Pakk.
antrasiitti matta	9 4570 25 05	25 075 84	10



Tehopistorasia 12 V, merkinnällä 10 A moottoriajoneuvoille

Nimellisvirta	maks. 10 A	– jousiliittimillä pikakiinnitykseen
Käyttöjännite	12 ... 24 V	
Lattaliitinkoko (koko leveys x koko leveys)	6,3 x 0,8 mm	

Ei sovellu kosketussuojarasioille (kevyet väliseinät).

Ei sovellu asennettavaksi pinta-asennuskoteloon.

Tuote	Tyyppi	Snro	Pakk.
antrasiitti matta	9 4570 25 15	25 076 71	10





Pistorasia 12 V + SAT

Nimellisvirta
Käyttöjännite

maks. 10 A – kaksois F-pistokkeella
12 V= – jousiliittimillä pikakiinnitykseen

Ei soveltuva peitelevyille saranoiduilla kansilla.
Satelliitti-TV -signaalien vastaanottoon ja samanaikaisesti soveltuvien TV-laitteiden tehonsyöttöön.

Tuote	Tyyppi	Snro	Pakk.
ruskea matta	8 4572 25 01		200
antrasiitti matta	8 4572 25 05		200
puhtaanvalkoinen matta	8 4572 25 02		200
musta matta	8 4572 25 03		200
ruskea matta	9 4572 25 01	25 076 76	10
antrasiitti matta	9 4572 25 05	25 076 79	10
puhtaanvalkoinen matta	9 4572 25 02	25 076 77	10
musta matta	9 4572 25 03	25 076 78	10



Pistorasia 12 V + TV

Käyttöjännite
Nimellisvirta

12 V= – IEC- ja F-pistokkeella
maks. 10 A – jousiliittimillä pikakiinnitykseen

Maanpäällisten tai kaapeliliitettävien TV -signaalien vastaanottoon ja samanaikaisesti soveltuvien laitteiden tehonsyöttöön.

Ei soveltuva peitelevyille saranoiduilla kansilla.

Tuote	Tyyppi	Snro	Pakk.
antrasiitti matta	9 4573 25 05	25 076 81	10
puhtaanvalkoinen matta	9 4573 25 02	25 076 80	10



Pistorasia 12 V + Radio

Käyttöjännite
Nimellisvirta

12 V= – IEC- ja F-pistokkeella
maks. 10 A – jousiliittimillä pikakiinnitykseen

Maanpäällisten tai kaapeliliitettävien radiosignaalien vastaanottoon ja samanaikaisesti soveltuvien laitteiden tehonsyöttöön.

Joissain maissa tätä runkoa voidaan käyttää myös TV-vastaanottoon.

Ei soveltuva peitelevyille saranoiduilla kansilla.

Tuote	Tyyppi	Snro	Pakk.
antrasiitti matta	9 4574 25 05	25 076 83	10
puhtaanvalkoinen matta	9 4574 25 02	25 076 82	10



USB-latauspistorasia

- Mobiililaitteiden lataamiseksi USB-kaapelilla
- Oikosulku- ja ylikuormitussuojattu (elektroninen sulake)



230 V USB -latauspistorasia

- ruuviliittimet



Taajuus	50/60 Hz
Tulojännite	100 ... 240 V~
Lähtöjännite	5 V= (± 5 %)
Lähtövirta	maks. 500 mA
Tehonkulutus (lepotila)	< 50 mW
Johtimen poikkipinta (lanka)	maks. 2,5 mm ²

Datansiirto ei mahdollinen!
USB-liitynnät DIN EN 50558 mukaan

- 2:lla USB-pistokkeella tyyppi A

Soveltuu	Tyyppi	Sivu
Kosketussuojarasia Ø 49 mm	9 188 ..	40
Kosketussuojarasia 2-osainen	9 1915 0 ..	40
Kosketussuojarasia 3-osainen	9 1933	41



Tuote	Tyyppi	Snro	Pakk.
antrasiitti matta	9 2600 25 05	79 084 68	1
puhtaanvalkoinen matta	9 2600 25 09	79 084 69	1



12 V USB -latauspistorasia

Tulojännite	10 ... 14 V=
Lähtöjännite	5 V= (± 5 %)
Lähtövirta	maks. 1000 mA
Tehonkulutus (lepotila)	< 100 mW

Datansiirto ei mahdollinen!

- USB-pistokkeella tyyppi A
- esiasennettu liityntäkaapeleilla (punainen, musta), pituus noin 15 cm

Soveltuu	Tyyppi	Sivu
Kosketussuojarasia Ø 49 mm	9 188 ..	40
Kosketussuojarasia 2-osainen	9 1915 0 ..	40
Kosketussuojarasia 3-osainen	9 1933 ..	41



Tuote	Tyyppi	Snro	Pakk.
ruskea matta, runko musta	8 2601 25 01		200
antrasiitti matta, runko musta	8 2601 25 05		200
harmaa kiiltävä, runko musta	8 2601 25 07		200
puhtaanvalkoinen kiiltävä, runko musta	8 2601 25 09		200
musta matta, runko musta	8 2601 25 03		200
ruskea matta, runko musta	9 2601 25 01	79 084 70	1
antrasiitti matta, runko musta	9 2601 25 05	79 084 72	1
harmaa kiiltävä, runko musta	9 2601 25 07	79 084 73	1
puhtaanvalkoinen kiiltävä, runko musta	9 2601 25 09	79 084 74	1
musta matta, runko musta	9 2601 25 03	79 084 71	1



12 V USB -latauspistorasia 2-osainen

Tulojännite 12 ... 24 V=
Lähtöjännite 5 V=
Lähtövirta maks. per lähtö 2,5 A
Tehonkulutus (lepotila) 100 mW
Datansiirto ei mahdollinen!

- mobiililaitteiden kuten tablettien, älypuhelinien, navigointilaitteiden ja digitaalikameroiden lataukseen USB-kaapelilla
- 2:lla USB-pistokkeella tyyppi A
- esiasennettu liityntäkaapeleilla (punainen, musta), pituus noin 15 cm

Soveltuu	Tyyppi	Sivu
Kosketussuojarasia Ø 49 mm	9 188 ..	40
Kosketussuojarasia 2-osainen	9 1915 0 ..	40
Kosketussuojarasia 3-osainen	9 1933 ..	41

Tuote	Tyyppi	Snro	Pakk.
ruskea matta	8 2602 25 01		200
antrasiitti matta	8 2602 25 05		200
harmaa kiiltävä	8 2602 25 07		200
puhtaanvalkoinen kiiltävä	8 2602 25 09		200
musta matta	8 2602 25 03		200
ruskea matta	9 2602 25 01	79 084 75	10
antrasiitti matta	9 2602 25 05	79 084 77	10
harmaa kiiltävä	9 2602 25 07	79 084 78	10
puhtaanvalkoinen kiiltävä	9 2602 25 09	79 084 79	10
musta matta	9 2602 25 03	79 084 76	10



TV/multimedia

Antennirasiat



Antenniliityntärasia TV

DIN 45325

- IEC-liittimellä (uros)
- juotetulle liitokselle

Soveltuu	Tyyppi	Sivu
Valinnainen Peitelevyvä saranakannella		sivu 48 sivu sivu

Tuote	Tyyppi	Snro	Pakk.
ruskea matta, juotetulle liitokselle	9 4511 25 11	75 121 59	10
antrasiitti matta, juotetulle liitokselle	9 4511 25 15	75 121 61	10
puhtaanvalkoinen matta, juotetulle liitokselle	9 4511 25 12	75 121 60	10
musta matta, juotetulle liitokselle	9 4511 15	75 121 58	10



Antenniliityntärasia TV

Ei soveltuva peitelevyille saranoiduilla kansilla
DIN 45325

- IEC-liittimellä (uros)
- Liitäntä F-järjestelmään takana

Tuote	Tyyppi	Snro	Pakk.
ruskea matta, liitäntä F-järjestelmään	9 4581 25 01	75 121 74	10
antrasiitti matta, liitäntä F-järjestelmään	9 4581 25 05	75 121 77	10
harmaa matta, liitäntä F-järjestelmään	9 4581 25 06	75 121 78	10
puhtaanvalkoinen matta, liitäntä F-järjestelmään	9 4581 25 02	75 121 75	10
musta matta, liitäntä F-järjestelmään	9 4581 25 03	75 121 76	10





Antenniliityntärasia radio

Ei soveltuva peitelevyille saranoiduilla kansilla.

- IEC-liittimellä (naaras)
- Liitäntä F-järjestelmään takana



Tuote	Tyyppi	Snro	Pakk.
antrasiitti matta	9 4562 25 05	75 121 73	10



Antenniliityntärasia SAT

Ei soveltuva peitelevyille saranoiduilla kansilla.

- kaksois F-pistokkeella



Tuote	Tyyppi	Snro	Pakk.
antrasiitti matta	8 4519 25 05		200
puhtaanvalkoinen matta	8 4519 25 02		200
ruskea matta	9 4519 25 01	75 121 63	10
antrasiitti matta	9 4519 25 05	75 121 65	10
harmaa matta	9 4519 25 06	75 121 66	10
puhtaanvalkoinen matta	9 4519 25 02	75 121 64	10
musta matta	9 4519 05	75 121 62	10



Antenniliityntärasia radio/SAT

Ei soveltuva peitelevyille saranoiduilla kansilla.

- IEC- ja F-pistokkeella
- Liitäntä F-järjestelmään takana



Tuote	Tyyppi	Snro	Pakk.
ruskea matta	9 4560 25 01	75 121 68	10
antrasiitti matta	9 4560 25 05	75 121 70	10
harmaa matta	9 4560 25 06	75 121 71	10
puhtaanvalkoinen matta	9 4560 25 02	75 121 69	10
musta matta	9 4560 05	75 121 67	10



Antenniliityntärasia radio/TV

Ei soveltuva peitelevyille saranoiduilla kansilla.

- IEC-liittimillä (uros/naaras)
- Liitäntä F-järjestelmään takana



Tuote	Tyyppi	Snro	Pakk.
puhtaanvalkoinen matta	9 4561 25 02	75 121 72	10



Antenniliityntärasia TV/SAT

Ei soveltuva peitelevyille saranoiduilla kansilla.

- IEC- ja F-pistokkeella
- Liitäntä F-järjestelmään takana



Tuote	Tyyppi	Snro	Pakk.
harmaa matta	8 4563 25 06	75 121 57	200
musta matta	8 4563 25 03	75 121 56	200

Multimediapistorasiat



USB/3.5 mm -audiopistorasia

Taajuusalue ääni 20 ... 20000 Hz
USB-tiedonsiirtonopeus maks. 480 Mbit/s

- kaksoiliitin kullattu 3.5 mm, stereo
- USB kaksoisliitin tyyppi A, USB 2.0 yhteensopiva

Mobiililaitteiden, kuten matkapuhelinten tai MP3-soittimien (mini audio), digitaalikameroihin ja tietokoneisälaitteiden (USB 2.0) liittämiseen.

Huomioi kaapeli- ja laitevalmistajien ohjeita USB-kaapeliin maksimipituudelle.

Tuote	Tyyppi	Snro	Pakk.
ruskea matta	8 4583 25 01		200
antrasiitti matta	8 4583 25 05		200
harmaa matta	8 4583 25 06		200
puhtaanvalkoinen matta	8 4583 25 02		200
musta matta	8 4583 25 03		200
ruskea matta	9 4583 25 01	79 084 89	10
antrasiitti matta	9 4583 25 05	79 084 92	10
harmaa matta	9 4583 25 06	79 084 93	10
puhtaanvalkoinen matta	9 4583 25 02	79 084 90	10
musta matta	9 4583 25 03	79 084 91	10



Teräväpiirtopistorasia

Resoluutio maks. 1920 x 1080 px
Tiedonsiirtonopeus maks. 8,16 Gbit/s
Video kaistanleveys maks. 165 MHz
Taajuusalue (vertikaali) 50 ... 85 Hz

- HDMI™ kaksoisliittimellä tyyppi A, tukee HDMI™-tekniikkaa (V 1.3 syväväreillä)
- 19-napainen
- kullatut koskettimet

Korkearesoluutioisen ääni- ja kuvasignaalin digitaali-lähetinlaitteiden, kuten satelliittivastaanottimet ja DVD-soittimet, liittämiseksi LCD- tai plasmanäyttöihin.

Noudata kaapeli- ja laitevalmistajien ohjeita HDMI-kaapeliin maksimipituudelle.

Tuote	Tyyppi	Snro	Pakk.
ruskea matta	8 4582 25 01		200
antrasiitti matta	8 4582 25 05		200
harmaa matta	8 4582 25 06		200
puhtaanvalkoinen matta	8 4582 25 02		200
musta matta	8 4582 25 03		200
ruskea matta	9 4582 25 01	79 084 84	10
antrasiitti matta	9 4582 25 05	79 084 87	10
harmaa matta	9 4582 25 06	79 084 88	10
puhtaanvalkoinen matta	9 4582 25 02	79 084 85	10
musta matta	9 4582 25 03	79 084 86	10



Cinch-pistorasia 3-osainen

Ei soveltuva peitelevyille saranoiduilla kansilla.

- 1:llä cinch -kaksoisliittimellä videoliityntöihin (keltainen)
- 2:lla cinch -kaksoisliittimellä audioliityntöihin (punainen, valkoinen)

Tuote	Tyyppi	Snro	Pakk.
ruskea matta	8 4580 25 01		200
antrasiitti matta	8 4580 25 05		200
harmaa matta	8 4580 25 07		200
puhtaanvalkoinen matta	8 4580 25 09		200
musta matta	8 4580 25 03		200



Audio-/videomoduulit



Cinch-moduulipakkaus audio

Johdin Ø 0,5 ... 0,65 mm (AWG 24-22)
Johtimen poikkipinta 0,2 mm² ... 0,325 mm²
Mitat per moduuli (L x K x S) 15 x 18 x 35 mm

– 2:lla Cinch-pistokkeella ja moduulikannakkeilla
– työkaluvapaat leikkaavat liittimet

Soveltuu

Sovitelevy kahdelle MINI-COM moduulille

Tyyppi

9 4559 ..

Sivu

29

i 75



Tuote
puhtaanvalkoinen/punainen

Tyyppi

1989

Snro

79 083 05

Pakk.

1



Cinch-moduuli video

Johdin Ø 0,5 ... 0,65 mm (AWG 24-22)
Johtimen poikkipinta 0,2 mm² ... 0,325 mm²
Mitat (L x K x S) 15 x 18 x 35 mm

– Cinch-pistokkeella ja moduulikannattimella
– työkaluvapaat leikkaavat liittimet

Soveltuu

Sovitelevy kahdelle MINI-COM moduulille

Tyyppi

9 4559 ..

Sivu

29

i 75



Tuote
puhtaanvalkoinen/keltainen

Tyyppi

1992

Snro

79 083 08

Pakk.

1



VGA-moduuli

Johtimen poikkipinta 1,5 mm²
Mitat (L x K x S) 31 x 18 x 35 mm

– 15-napaisella D-sub miniature -pistokkeella
– vie 2 MINI-COM -moduulin tilan keskiölevystä
– SVGA-yhteensopiva
– ruuviliittimillä

Soveltuu

Sovitelevy kahdelle MINI-COM moduulille

Tyyppi

9 4559 ..

Sivu

29

i 75



Tuote
puhtaanvalkoinen/musta

Tyyppi

1994

Snro

79 083 07

Pakk.

1



S-Video -moduuli

Johdin Ø 0,5 ... 0,65 mm (AWG 24-22)
Johtimen poikkipinta 0,2 mm² ... 0,325 mm²
Mitat (L x K x S) 15 x 18 x 35 mm

– S-video ja moduulipidikkeellä
– työkaluvapaat leikkaavat liittimet

Soveltuu

Sovitelevy kahdelle MINI-COM moduulille

Tyyppi

9 4559 ..

Sivu

29

i 75



Tuote
puhtaanvalkoinen/musta

Tyyppi

1993

Snro

79 083 06

Pakk.

1



Umpimoduuli

Mitat (L x K x S) 15 x 18 x 35 mm

Soveltuu

Sovitelevy kahdelle MINI-COM moduulille

Tyyppi

9 4559 ..

Sivu

29

Tuote
puhtaanvalkoinen

Tyyppi

1990

Snro

79 083 04

Pakk.

1

Dataviestintäteknikka

Kannatinlevyt moduuliliittimille



Sovitelevy kahdelle MINI-COM moduulille

Ei sovellu saranoidulle kannelle.

- Mini-Com 3.5 mm stereo liityntä-/yhdistysmoduuleille
- Mini-Com BNC -liitinmoduuleille
- Mini-Com Cinch liityntä-/yhdistysmoduuleille
- Mini-Com D-Sub miniatuure 15-napaisille liittimille
- Mini-Com F-plug -yhdistysmoduuleille
- Mini-Com kaiutin johdin/banaaniliitinmoduuleille
- Mini-Com S-Video liityntä-/yhdistysmoduuleille
- Mini-Com -liittimille kat.3, kat.5e, kat.6, kat.6 10Gig
- Mini-Com -kuituliitinmoduuleille
- Mini-Com-umpimoduuleille 1-osainen
- 30° vinoilla pistokepesillä

Soveltuu
Audio-/videomodulit
Modulaariset liittimet

Tyyppi

Sivu
sivu 28
sivu 30

Valmistaja tuotesarja
Mini-Com -moduulit
Panduit

Tyyppi

Tuote	Tyyppi	Snro	Pakk.
antrasiitti kiiltävä	9 4559 25 05	79 084 81	10
harmaa kiiltävä	9 4559 25 07	79 084 82	10
puhtaanvalkoinen kiiltävä	9 4559 25 09	79 084 83	10
musta kiiltävä	9 4559 05	79 084 80	10



Sovitelevy 1-osainen AMP-moduuliliittimille

Aukkomitta (L x K)

≈ 14,9 x 20,7 mm

Ei sovellu saranoidulle kannelle.

- AMP modulaarisille liittimille sarjat 110 Connect kat.3, kat.5, kat.5e ja kat.6

Valmistaja tuotesarja
EMT modulaarinen liitin
AMP
Standard 110 Connect -liitin
AMP
MT-RJ -liitin
AMP
Intracom
Telena
Moduuliliittimet
Brand-Rex
CobiNet
EFB Electronic
Schumann
SL-sarja työkaluton liitin
AMP

Tyyppi

Tuote	Tyyppi	Snro	Pakk.
antrasiitti kiiltävä	9 4557 25 05	72 420 63	10
harmaa kiiltävä	9 4557 25 07	72 420 64	10
puhtaanvalkoinen kiiltävä	9 4557 25 09	72 420 65	10
musta kiiltävä	9 4557 05	72 420 62	10



Sovitelevy 2-osainen BTR-/E-DAT -moduuleille

Ei sovellu saranoidulle kannelle.

- 130898-00-I BTR-umpimoduulille
- 130898-01-I BTR-koaksiaalimoduulille F/F
- 130898-02-I BTR-koaksiaalimoduulille F/IEC-pistokeella
- 130898-03-I BTR-koaksiaalimoduulille F/IEC-liittimellä
- 130908-I BTR FCC -moduulille Kat.5e 8(8)
- 130909-I BTR FCC -moduulille Kat.6 8(8)
- 130910-I BTR E-Dat -moduulille kat.6a 8(8)
- 1309A0-I BTR E-Dat -moduuliliitynnällä 8(8) kat.6
- 15091001-I BTR Op-Dat -moduulille ST
- 15091070-I BTR Op-Dat -moduulille LC
- 15091071-I BTR Op-Dat -moduulille LC
- 185700 Dätwyler Unilan -pistokemoduulille MS 1/8 kat.6
- 185750 Dätwyler Unilan pistokemoduulille MU 1/8 kat.6
- 417446 Dätwyler Unilan RJ45 läpimenoliitynnälle
- 25° vinoilla pistokepesillä

Valmistaja tuotesarja

Tyyppi

Moduulit
BTR NETCOM

Tuote	Tyyppi	Snro	Pakk.
antrasiitti kiiltävä	8 4558 25 05	72 420 58	100
harmaa kiiltävä	8 4558 25 07	72 420 59	100
puhtaanvalkoinen kiiltävä	8 4558 25 09	72 420 60	100
musta kiiltävä	8 4558 25 10	72 420 61	100

Modulaariset liittimet



Mini-liitin, 8-napainen

Värikoodi A ja B TIA/EIA-568-B.2 mukaan

- leikkaavilla liittimillä

Soveltuu

Sovitelevy kahdelle MINI-COM moduulille

Tyyppi

9 4559 ..

Sivu

29

Tuote	Tyyppi	Snro	Pakk.
musta, RJ45, kat.3, ISDN-yhteensopiva (AWG 24-22)	1980	72 420 56	1
alumiini, RJ45, kat.5e, suojattu (AWG 24-22)	1984	72 420 57	1
RJ45, kat.6, suojattu (AWG 26)	1985	72 421 42	1



Vipukytkimet



Merkityt tuotteet soveltuvat roiskevesisuojaattuihin IP44-uppoasennuksiin ainoastaan käytettäessä yhteensopivan tiivistein ja IP44-merkityn peitelevyn kanssa.



Päälle/pois-kytkin



Nimellisjännite
Kytkevätavirta

250 V~
16 AX

i 75

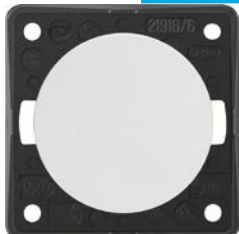
Soveltuu	Tyyppi	Sivu
Kosketussuojarasia Ø 45 mm, matala	9 1820 0 ..	39
Kosketussuojarasia Ø 45 mm	9 1820 ..	39
Kosketussuojarasia Ø 49 mm	9 188 ..	40
Kosketussuojarasia 2-osainen	9 191 ..	40
Kosketussuojarasia 3-osainen	9 1933	41
Tiiviste IP 44 -sovelluksiin	9 1853	49
Peitelevy merkinnällä "IP44"	9 1827 ..	49

Tuote	Tyyppi	Snro	Pakk.
ruskea matta	8 3651 25 01		200
antrasiitti matta	8 3651 25 05		200
harmaa kiiltävä	8 3651 25 07		200
puhtaanvalkoinen kiiltävä	8 3651 25 09		200

ruskea matta	9 3651 25 01	21 117 88	10
antrasiitti matta	9 3651 25 05	21 117 89	10
harmaa kiiltävä	9 3651 25 07	21 117 87	10
puhtaanvalkoinen kiiltävä	9 3651 25 09	21 117 86	10
musta kiiltävä	9 3651 25 10	21 117 90	10
graniitinmusta, silkki matta, maalattu	9 3651 25 45	21 073 76	10
kromi kiiltävä, galvanoitu	9 3651 25 18	21 117 92	10
kromi matta, galvanoitu	9 3651 25 28	21 073 75	10
kromi matta, maalattu	9 3651 25 68	21 117 93	10
ruostumaton teräs, matta, maalattu	9 3651 25 24	21 117 91	10



Vaihtokytkin



Nimellisjännite
Kytkevätavirta

250 V~
16 AX


i 75

Soveltuu	Tyyppi	Sivu
Kosketussuojarasia Ø 45 mm, matala	9 1820 0 ..	39
Kosketussuojarasia Ø 45 mm	9 1820 ..	39
Kosketussuojarasia Ø 49 mm	9 188 ..	40
Kosketussuojarasia 2-osainen	9 191 ..	40
Kosketussuojarasia 3-osainen	9 1933	41
Tiiviste IP 44 -sovelluksiin	9 1853	49
Peitelevy merkinnällä "IP44"	9 1827 ..	49


Tuote	Tyyppi	Snro	Pakk.
antrasiitti matta	8 3656 25 05		200
harmaa kiiltävä	8 3656 25 07		200
puhtaanvalkoinen kiiltävä	8 3656 25 09		200

ruskea matta	9 3656 25 01	21 117 96	10
antrasiitti matta	9 3656 25 05	21 117 97	10
harmaa kiiltävä	9 3656 25 07	21 117 95	10
puhtaanvalkoinen kiiltävä	9 3656 25 09	21 117 94	10
musta kiiltävä	9 3656 25 10	21 117 98	10
graniitinmusta, silkki matta, maalattu	9 3656 25 45	21 152 02	10
kromi kiiltävä, galvanoitu	9 3656 25 18	21 118 00	10
kromi matta, galvanoitu	9 3656 25 28	21 152 00	10
kromi matta, maalattu	9 3656 25 68	21 118 01	10
ruostumaton teräs, matta, maalattu	9 3656 25 24	21 117 99	10
kulta kiiltävä, galvanoitu	9 3656 25 38	21 152 01	10



Ristikytkin				i	75
	Nimellisjännite	250 V~	- merkinnöillä		
	KytKentävirta	16 AX			
		Soveltuu		Tyyppi	Sivu
		Kosketussuojarasia Ø 45 mm		9 1820 ..	39
		Kosketussuojarasia Ø 45 mm, matala		9 1820 0 ..	39
		Kosketussuojarasia Ø 49 mm		9 188 ..	40
		Kosketussuojarasia 2-osainen		9 191 ..	40
		Kosketussuojarasia 3-osainen		9 1933	41
		Tiiviste IP 44 -sovelluksiin		9 1853	49
		Peitelevy merkinnällä "IP44"		9 1827 ..	49
Tuote	Tyyppi	Snro	Pakk.		
ruskea matta	9 3657 25 01	21 152 03		10	
antrasiitti matta	9 3657 25 05	21 152 04		10	
harmaa kiiltävä	9 3657 25 07	21 152 05		10	
puhtaanvalkoinen kiiltävä	9 3657 25 09	21 152 06		10	
musta kiiltävä	9 3657 25 10	21 152 07		10	
kromi matta, galvanoitu	9 3657 25 28	21 152 09		10	
kromi matta, maalattu	9 3657 25 68	21 152 10		10	
ruostumaton teräs, matta, maalattu	9 3657 25 24	21 152 08		10	



Päälle/pois -kontrollikytkin 2-napainen merkinnällä "0"				i	75
	Nimellisjännite	250 V~	- merkinnöillä		
	KytKentävirta	16 AX			
		Soveltuu		Tyyppi	Sivu
		Kosketussuojarasia Ø 45 mm, matala		9 1820 0 ..	39
		Kosketussuojarasia Ø 45 mm		9 1820 ..	39
		Kosketussuojarasia Ø 49 mm		9 188 ..	40
		Kosketussuojarasia 2-osainen		9 191 ..	40
		Kosketussuojarasia 3-osainen		9 1933	41
		Tiiviste IP 44 -sovelluksiin		9 1853	49
		Peitelevy merkinnällä "IP44"		9 1827 ..	49
Tuote	Tyyppi	Snro	Pakk.		
puhtaanvalkoinen kiiltävä	8 3652 25 09			200	
ruskea matta	9 3652 25 01	21 073 77		10	
antrasiitti matta	9 3652 25 05	21 073 78		10	
harmaa kiiltävä	9 3652 25 07	21 073 79		10	
puhtaanvalkoinen kiiltävä	9 3652 25 09	21 073 80		10	
musta kiiltävä	9 3652 25 10	21 073 81		10	
graniitinmusta, silkki matta, maalattu	9 3652 25 45	21 073 85		10	
kromi kiiltävä, galvanoitu	9 3652 25 18	21 073 82		10	
kromi matta, galvanoitu	9 3652 25 28	21 073 84		10	
kromi matta, maalattu	9 3652 25 68	21 073 86		10	
ruostumaton teräs, matta, maalattu	9 3652 25 24	21 073 83		10	





Päälle/pois -kontrollikytkin 2-napainen merkinnällä "0"

i 75

- punainen linssi



Nimellisjännite
Kytkevätvirta
Hohtolamppuvirta

250 V~
16 AX
0,9 mA

- valaistus- ja valvontapiireille
- integroidulla hohtolampulla
- merkinnöillä

Soveltuu	Tyyppi	Sivu
Kosketussuojarasia Ø 45 mm, matala	9 1820 0 ..	39
Kosketussuojarasia Ø 45 mm	9 1820 ..	39
Kosketussuojarasia Ø 49 mm	9 188 ..	40
Kosketussuojarasia 2-osainen	9 191 ..	40
Kosketussuojarasia 3-osainen	9 1933	41
Tiiviste IP 44 -sovelluksiin	9 1853	49
Peitelevy merkinnällä "IP44"	9 1827 ..	49

Tuote	Tyyppi	Snro	Pakk.
antrasiitti matta	8 3752 25 05		200
kromi kiiltävä, galvanoitu	8 3752 25 18	21 151 66	50
ruskea matta	9 3752 25 01	21 152 49	10
antrasiitti matta	9 3752 25 05	21 152 50	10
harmaa kiiltävä	9 3752 25 07	21 152 51	10
puhtaanvalkoinen kiiltävä	9 3752 25 09	21 152 52	10
musta kiiltävä	9 3752 25 10	21 152 53	10
kromi matta, maalattu	9 3752 25 68	21 152 55	10
ruostumaton teräs, matta, maalattu	9 3752 25 24	21 152 54	10



Päälle/pois -kontrollikytkin 2-napainen merkinnällä "0", 12 V

i 75

- punainen linssi
- valvonta-LED



Nimellisjännite
Kytkevätvirta
LED-virta

12 V=
5 A
10 mA

- valaistus- ja valvontapiireille
- integroidulla merkivalo-LEDillä
- merkinnöillä

Soveltuu	Tyyppi	Sivu
Kosketussuojarasia Ø 45 mm	9 1820 ..	39
Kosketussuojarasia Ø 45 mm, matala	9 1820 0 ..	39
Kosketussuojarasia Ø 49 mm	9 188 ..	40
Kosketussuojarasia 2-osainen	9 191 ..	40
Kosketussuojarasia 3-osainen	9 1933	41
Tiiviste IP 44 -sovelluksiin	9 1853	49
Peitelevy merkinnällä "IP44"	9 1827 ..	49

Tuote	Tyyppi	Snro	Pakk.
ruskea matta	9 3762 25 31	21 152 59	10
antrasiitti matta	9 3762 25 35	21 152 60	10
puhtaanvalkoinen kiiltävä	9 3762 25 39	21 152 61	10
musta kiiltävä	9 3762 25 10	21 152 56	10
kromi kiiltävä, galvanoitu	9 3762 25 18	21 152 57	10
kromi matta, maalattu	9 3762 25 68	21 152 62	10
ruostumaton teräs, matta, maalattu	9 3762 25 24	21 152 58	10



Moniosaiset vipukytkimet



Kruunukytkin, yhteinen tuloliitin

Nimellisjännite
KytKentävirta

250 V~
16 AX – merkinnöillä

i 75

Soveltuu	Tyyppi	Sivu
Kosketussuojarasia Ø 45 mm, matala	9 1820 0 ..	39
Kosketussuojarasia Ø 45 mm	9 1820 ..	39
Kosketussuojarasia Ø 49 mm	9 188 ..	40
Kosketussuojarasia 2-osainen	9 191 ..	40
Kosketussuojarasia 3-osainen	9 1933 ..	41

Tuote	Tyyppi	Snro	Pakk.
ruskea matta	8 3655 25 01		200
antrasiitti matta	8 3655 25 05		200
harmaa kiiltävä	8 3655 25 07		200
puhtaanvalkoinen kiiltävä	8 3655 25 09		200
ruskea matta	9 3655 25 01	21 118 04	10
antrasiitti matta	9 3655 25 05	21 118 05	10
harmaa kiiltävä	9 3655 25 07	21 118 03	10
puhtaanvalkoinen kiiltävä	9 3655 25 09	21 118 02	10
musta kiiltävä	9 3655 25 10	21 118 06	10
graniitinmusta, silkki matta, maalattu	9 3655 25 45	21 073 99	10
kromi kiiltävä, galvanoitu	9 3655 25 18	21 118 08	10
kromi matta, galvanoitu	9 3655 25 28	21 073 97	10
kromi matta, maalattu	9 3655 25 68	21 118 09	10
ruostumaton teräs, matta, maalattu	9 3655 25 24	21 118 07	10
kulta kiiltävä, galvanoitu	9 3655 25 38	21 073 98	10



Kaksoiskytkin päälle/pois 12 V, erotetut tuloliittimet

Nimellisjännite
KytKentävirta

12 V
5 A – merkinnöillä

i 75

Soveltuu	Tyyppi	Sivu
Kosketussuojarasia Ø 45 mm, matala	9 1820 0 ..	39
Kosketussuojarasia Ø 45 mm	9 1820 ..	39
Kosketussuojarasia Ø 49 mm	9 188 ..	40
Kosketussuojarasia 2-osainen	9 191 ..	40
Kosketussuojarasia 3-osainen	9 1933 ..	41

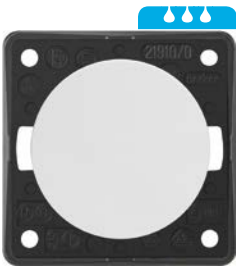
Tuote	Tyyppi	Snro	Pakk.
ruskea matta	8 3664 25 01	21 118 26	50
antrasiitti matta	8 3664 25 05	21 118 27	50
musta kiiltävä	8 3664 25 10	21 118 28	50
graniitinmusta, silkki matta, maalattu	8 3664 25 45	21 151 62	50
kromi kiiltävä, galvanoitu	8 3664 25 18	21 118 29	50
kromi matta, galvanoitu	8 3664 25 28	21 151 61	50
kromi matta, maalattu	8 3664 25 68	21 118 30	50



Verhopainikkeet



Merkityt tuotteet soveltuvat roiskevesisuojaattuihin IP44-uppoasennuksiin ainoastaan käytettäessä yhteensopivan tiivistein ja IP44-merkityn peitelevyn kanssa.



Painike, sulkeutuva kosketin

Nimellisjännite
Hetkellinen kosketinvirta

250 V~ – merkinnöillä
10 A

i 75

Soveltuu	Tyyppi	Sivu
Kosketussuojarasia Ø 45 mm, matala	9 1820 0 ..	39
Kosketussuojarasia Ø 45 mm	9 1820 ..	39
Kosketussuojarasia Ø 49 mm	9 188 ..	40
Kosketussuojarasia 2-osainen	9 191 ..	40
Kosketussuojarasia 3-osainen	9 1933	41
Tiiviste IP 44 -sovelluksiin	9 1853	49
Peitelevy merkinnällä "IP44"	9 1827 ..	49

Tuote	Tyyppi	Snro	Pakk.
antrasiitti matta	8 3671 25 05		200
harmaa kiiltävä	8 3671 25 07		200
ruskea matta	9 3671 25 01	21 118 12	10
antrasiitti matta	9 3671 25 05	21 118 13	10
harmaa kiiltävä	9 3671 25 07	21 118 11	10
puhtaanvalkoinen kiiltävä	9 3671 25 09	21 118 10	10
musta kiiltävä	9 3671 25 10	21 118 14	10
graniitinmusta, silkki matta, maalattu	9 3671 25 45	21 152 13	10
kromi kiiltävä, galvanoitu	9 3671 25 18	21 118 16	10
kromi matta, galvanoitu	9 3671 25 28	21 152 12	10
kromi matta, maalattu	9 3671 25 68	21 118 17	10
ruostumaton teräs, matta, maalattu	9 3671 25 24	21 118 15	10



Painike, avautuva kosketin, valaistu

- punainen linssi



Nimellisjännite
Hohtolamppuvirta
Hetkellinen kosketinvirta

250 V~
0,9 mA
10 A

- valaistus- ja valvontapiireille
- integroidulla hohtolampulla
- merkinnöillä

i 75

Soveltuu	Tyyppi	Sivu
Kosketussuojarasia Ø 45 mm	9 1820 ..	39
Kosketussuojarasia Ø 45 mm, matala	9 1820 0 ..	39
Kosketussuojarasia Ø 49 mm	9 188 ..	40
Kosketussuojarasia 2-osainen	9 191 ..	40
Kosketussuojarasia 3-osainen	9 1933	41
Tiiviste IP 44 -sovelluksiin	9 1853	49
Peitelevy merkinnällä "IP44"	9 1827 ..	49

Käytettäessä useita neonhohtolamppuyksiköitä, lamppuvirta voi aiheuttaa releen/pulssireleen toimintahäiriön. Korjaus: Kytke nollajohdin tai kytke kondensaattori 230 V (1 µF per 10 mA neonhohtolamppuvirtaa) kelan kanssa rinnakkain.

Tuote	Tyyppi	Snro	Pakk.
ruskea matta	9 3772 25 01	21 152 63	10
antrasiitti matta	9 3772 25 05	21 152 64	10
harmaa kiiltävä	9 3772 25 07	21 152 65	10
puhtaanvalkoinen kiiltävä	9 3772 25 09	21 152 66	10



Moniosaiset vipupainikkeet



Kruunupainike, 2s kosketinta, yhteinen tuloliitin

Nimellisjännite
Hetkellinen kosketinvirta

250 V~ – merkinnöllä
10 A

i 75

Soveltuu	Tyyppi	Sivu
Kosketussuojarasia Ø 45 mm	9 1820 ..	39
Kosketussuojarasia Ø 45 mm, matala	9 1820 0 ..	39
Kosketussuojarasia Ø 49 mm	9 188 ..	40
Kosketussuojarasia 2-osainen	9 191 ..	40
Kosketussuojarasia 3-osainen	9 1933	41

Tuote	Tyyppi	Snro	Pakk.
ruskea matta	9 3675 25 01	21 118 20	10
antrasiitti matta	9 3675 25 05	21 118 21	10
harmaa kiiltävä	9 3675 25 07	21 118 19	10
puhtaanvalkoinen kiiltävä	9 3675 25 09	21 118 18	10
musta kiiltävä	9 3675 25 10	21 118 22	10
graniitinmusta, silkki matta, maalattu	9 3675 25 45	21 152 15	10
kromi kiiltävä, galvanoitu	9 3675 25 18	21 118 24	10
kromi matta, galvanoitu	9 3675 25 08	21 152 14	10
kromi matta, maalattu	9 3675 25 68	21 118 25	10
ruostumaton teräs, matta, maalattu	9 3675 25 24	21 118 23	10



Kruunupainike, erilliset tuloliittimet

Nimellisjännite
Hetkellinen kosketinvirta

12 V~ – merkinnöllä
5 A

i 75

Soveltuu	Tyyppi	Sivu
Kosketussuojarasia Ø 45 mm, matala	9 1820 ..	39
Kosketussuojarasia Ø 49 mm	9 188 ..	40
Kosketussuojarasia 2-osainen	9 191 ..	40
Kosketussuojarasia 3-osainen	9 1933	41

Tuote	Tyyppi	Snro	Pakk.
kromi kiiltävä, galvanoitu	9 3665 25 18	21 152 11	10

Verhopainike



Verhokruunupainike nuoli-symbolimerkinnällä

Nimellisjännite
Hetkellinen kosketinvirta

250 V~ – sähköisellä ristilukituksella samanaikaisen aktivoinnin estämiseksi
10 A – merkinnöllä

Seuraa moottorivalmistajan ohjeita.

Soveltuu	Tyyppi	Sivu
Kosketussuojarasia Ø 45 mm	9 1820 ..	39
Kosketussuojarasia Ø 45 mm, matala	9 1820 0 ..	39
Kosketussuojarasia Ø 49 mm	9 188 ..	40
Kosketussuojarasia 2-osainen	9 191 ..	40
Kosketussuojarasia 3-osainen	9 1933	41

Tuote	Tyyppi	Snro	Pakk.
ruskea matta	9 3653 25 01	21 073 87	10
antrasiitti matta	9 3653 25 05	21 073 88	10
harmaa kiiltävä	9 3653 25 07	21 073 89	10
puhtaanvalkoinen kiiltävä	9 3653 25 09	21 073 91	10
musta kiiltävä	9 3653 25 10	21 073 92	10
graniitinmusta, silkki matta, maalattu	9 3653 25 45	21 073 95	10
kromi kiiltävä, galvanoitu	9 3653 25 18	21 073 93	10
kromi matta, galvanoitu	9 3653 25 08	21 073 90	10
kromi matta, maalattu	9 3653 25 68	21 073 96	10
ruostumaton teräs, matta, maalattu	9 3653 25 24	21 073 94	10



Napaisuudenvaihtopainikkeet



Napaisuudenvaihtopainike, 6 kosketinta

Käyttöjännite	12 ... 24 V=	- esim. asuntovaunujen askelmille
Lattaliitinkoko (koko leveys x koko leveys)	4,8 x 0,8 mm	- kaksoisvaihtokoskettimella, käytettävissä avautuvina tai sulkeutuvina erillisillä tuloliittimillä
Hetkellinen kosketinvirta kun 24 V=	7,5 A	- 6 kosketinta takapinnalla
Hetkellinen kosketinvirta kun 12 V=	15 A	- jousiliittimillä pikakiinnitykseen

Soveltuu	Tyyppi	Sivu
Kosketussuojarasia Ø 45 mm	9 1820 ..	39
Kosketussuojarasia Ø 49 mm	9 188 ..	40
Kosketussuojarasia 2-osainen	9 191 ..	40
Kosketussuojarasia 3-osainen	9 1933	41

Tuote	Tyyppi	Snro	Pakk.
kromi kiiltävä, galvanoitu	9 3697 25 18	21 152 40	10



Napaisuudenvaihtopainike, 4 kosketinta, askelmerkinnöillä

Käyttöjännite	12 ... 24 V=	- esim. asuntovaunujen askelmille
Hetkellinen kosketinvirta kun 12 V=	15 A	- 4 kosketinta takapinnalla
Hetkellinen kosketinvirta kun 24 V=	7,5 A	- jousiliittimillä pikakiinnitykseen
Lattaliitinkoko (koko leveys x koko leveys)	4,8 x 0,8 mm	

Soveltuu	Tyyppi	Sivu
Kosketussuojarasia Ø 45 mm	9 1820 ..	39
Kosketussuojarasia Ø 49 mm	9 188 ..	40
Kosketussuojarasia 2-osainen	9 191 ..	40
Kosketussuojarasia 3-osainen	9 1933	41

Tuote	Tyyppi	Snro	Pakk.
antrasiitti matta	8 3699 25 05		200
ruskea matta	9 3699 25 01	21 152 42	10
antrasiitti matta	9 3699 25 05	21 152 43	10
harmaa kiiltävä	9 3699 25 07	21 152 44	10
puhtaanvalkoinen kiiltävä	9 3699 25 09	21 152 45	10
musta kiiltävä	9 3699 25 10	21 152 46	10
kromi matta, maalattu	9 3699 25 68	21 152 48	10
kromi matta, galvanoitu	9 3699 25 28	21 152 47	10



Napaisuudenvaihtopainike, 5 kosketinta, askelmerkinnöillä

Käyttöjännite	12 ... 24 V=	- esim. asuntovaunujen askelmille
Hetkellinen kosketinvirta kun 12 V=	15 A	- 5 kosketinta takapinnalla
Hetkellinen kosketinvirta kun 24 V=	7,5 A	- jousiliittimillä pikakiinnitykseen
Lattaliitinkoko (koko leveys x koko leveys)	4,8 x 0,8 mm	

Soveltuu	Tyyppi	Sivu
Kosketussuojarasia Ø 45 mm	9 1820 ..	39
Kosketussuojarasia Ø 49 mm	9 188 ..	40
Kosketussuojarasia 2-osainen	9 191 ..	40
Kosketussuojarasia 3-osainen	9 1933	41

Tuote	Tyyppi	Snro	Pakk.
ruostumaton teräs, matta, maalattu	8 3695 25 24		200
ruskea matta	9 3695 25 01	21 152 26	10
antrasiitti matta	9 3695 25 05	21 152 27	10
harmaa kiiltävä	9 3695 25 07	21 152 28	10
puhtaanvalkoinen kiiltävä	9 3695 25 09	21 152 29	10
musta kiiltävä	9 3695 25 10	21 152 30	10
kromi kiiltävä, galvanoitu	9 3695 25 18	21 152 31	10
kromi matta, galvanoitu	9 3695 25 28	21 152 32	10
kromi matta, maalattu	9 3695 25 68	21 152 33	10



Napaisuudenvaihtopainike, 6 kosketinta, askelmerkinnöillä

Käyttöjännite	12 ... 24 V=	- esim. asuntovaunujen askelmille
Hetkellinen kosketinvirta kun 12 V=	maks. 15 A	- kaksoisvaihtokoskettimella, käytettävissä avautuvina tai sulkeutuvina erillisillä tuloliittimillä
Hetkellinen kosketinvirta kun 24 V=	maks. 7,5 A	- 6 kosketinta takapinnalla
Lattaliitinkoko (koko leveys x koko leveys)	4,8 x 0,8 mm	- jousiliittimillä pikakiinnitykseen

Soveltuu	Tyyppi	Sivu
Kosketussuojarasia Ø 45 mm	9 1820 ..	39
Kosketussuojarasia Ø 49 mm	9 188 ..	40
Kosketussuojarasia 2-osainen	9 191 ..	40
Kosketussuojarasia 3-osainen	9 1933	41

Tuote	Tyyppi	Snro	Pakk.
antrasiitti matta	9 3697 25 05	21 152 38	10
musta kiiltävä	9 3697 25 10	21 152 39	10
kromi kiiltävä, galvanoitu	9 3697 25 38	21 152 41	10



Napaisuudenvaihtopainike, 4 kosketinta, markiisimerkinnällä

Käyttöjännite	12 ... 24 V=	- esim. asuntovaunujen markiiseille
Hetkellinen kosketinvirta kun 12 V=	15 A	- 4 kosketinta takapinnalla
Hetkellinen kosketinvirta kun 24 V=	7,5 A	- jousiliittimillä pikakiinnitykseen
Lattaliitinkoko (koko leveys x koko leveys)	4,8 x 0,8 mm	

Soveltuu	Tyyppi	Sivu
Kosketussuojarasia Ø 45 mm	9 1820 ..	39
Kosketussuojarasia Ø 49 mm	9 188 ..	40
Kosketussuojarasia 2-osainen	9 191 ..	40
Kosketussuojarasia 3-osainen	9 1933	41

Tuote	Tyyppi	Snro	Pakk.
antrasiitti matta	9 3696 25 05	21 152 34	10
kromi kiiltävä, galvanoitu	9 3696 25 18	21 152 35	10
kromi matta, galvanoitu	9 3696 25 28	21 152 36	10
kromi matta, maalattu	9 3696 25 68	21 152 37	10



Napaisuudenvaihtopainike, 6 kosketinta, nuoli-symbolimerkinnällä

Käyttöjännite	24 V=	- kaksoisvaihtokoskettimella, käytettävissä avautuvina tai sulkeutuvina erillisillä tuloliittimillä
Hetkellinen kosketinvirta kun 12 V=	15 A	- 6 kosketinta takapinnalla
Hetkellinen kosketinvirta kun 24 V=	7,5 A	
Lattaliitinkoko (koko leveys x koko leveys)	4,8 x 0,8 mm	

Soveltuu	Tyyppi	Sivu
Kosketussuojarasia Ø 45 mm	9 1820 ..	39
Kosketussuojarasia Ø 49 mm	9 188 ..	40
Kosketussuojarasia 2-osainen	9 191 ..	40
Kosketussuojarasia 3-osainen	9 1933	41

Yhteensopiva kaikkien Berker Integro -kosketussuojarasioiden Ø 45 mm (poislukien matala malli) ja Ø 49 mm kanssa.

Tuote	Tyyppi	Snro	Pakk.
kromi kiiltävä, galvanoitu	8 3697 25 78	21 151 65	50

Kojekytkimet



Päälle/pois-kytkin, 2-napainen USA/CANADA merkinnällä "0" ja "I"

Nimellisjännite	250 V~	- jousiliittimillä pikakiinnitykseen
Kytkentävirta	16 A	
Lattaliitinkoko (koko leveys x koko leveys)	6,3 x 0,8 mm	
Kytkin UL-listattu.		

Soveltuu	Tyyppi	Sivu
Kosketussuojarasia Ø 45 mm, matala	9 1820 0 ..	39
Kosketussuojarasia Ø 45 mm	9 1820 ..	39
Kosketussuojarasia Ø 49 mm	9 188 ..	40
Kosketussuojarasia 2-osainen	9 191 ..	40
Kosketussuojarasia 3-osainen	9 1933	41

Tuote	Tyyppi	Snro	Pakk.
puhtaanvalkoinen matta	9 4509 25 02	21 152 68	10
antrasiitti matta	9 4509 25 05	21 152 69	10
musta matta	9 4509 05	21 152 67	10



1 - 10 V -ohjausyksiköt



1 - 10 V -kiertopotentiometri peitelevyllä

- asettelunuppi
- pehmeälukitus



Taajuus	50/60 Hz
Käyttöjännite	230 V~
Kytkevirta	6 A
Ohjausvirta	50 mA
Laitetekotelon syvyys	22 mm
Akselin mitta Ø	4 mm

- peruskirkkaus opetettavissa
- esim. loistelampuille ja PJ-halogenilampuille
- elektronisten liitäntälaitteiden ja 1 - 10 V Tronic-muuntajien, 105 W kytkentään ja ohjaukseen
- päälle/pois-painokytkimellä
- oikosulku- ja ylikuormitusuojattu (lasiputkisulake)
- varuslakkeella
- merkinnöillä

Saman valaistustason varmistamiseksi, käytä ainoastaan saman valmistajan elektronisia liitäntälaitteita ja loistelamppuja.

Sulakkeen vaihto mahdollista ilman kannen irrotusta.

Älä asenna Berker Integro -kosketussuojarasioiden, uppoasennuskoteloiden tai kiinnityskiristysrenkaan kanssa.

Liityntä DIN EN 61347-2-3 mukaan

Tuote	Tyyppi	Snro	Pakk.
ruskea matta	9 2891 25 01	26 136 55	10
antrasiitti matta	9 2891 25 05	26 136 56	10
harmaa kiiltävä	9 2891 25 06	26 136 57	10
puhtaanvalkoinen kiiltävä	9 2891 25 09	26 136 58	10



Kotelotarvikkeet

Kosketussuojarasiat

- Palonkestoisuus VDE 0606-1 mukaan



Kosketussuojarasia Ø 45 mm, matala

Kaapeli Ø	maks. 12 mm	- vain kytkimille ja painikkeille
Laitetekotelon syvyys	22 mm	- kaapeliläpiviennillä

Vedonpoistin ei sovellu lattakaapeleille.

i 76

Tuote	Tyyppi	Snro	Pakk.
harmaa, ilman vedonpoistinta	9 1820 03	11 057 12	200
harmaa, vedonpoistimella	9 1820 01	11 057 05	200



Kosketussuojarasia Ø 45 mm

Kaapeli Ø	maks. 12 mm	- kytkimille ja pistorasioille
Laitetekotelon syvyys	35,5 mm	- 4:lla kaapeliläpiviennillä
		- 6 läpilyöntiaihiota

Vedonpoistin ei sovellu lattakaapeleille.

i 76

Tuote	Tyyppi	Snro	Pakk.
harmaa, ilman vedonpoistinta	9 1820 02	11 057 11	200
harmaa, vedonpoistimella	9 1820	11 057 01	200
harmaa, vedonpoistolla palosuojaussovelluksiin	9 1820 20	11 057 13	200





Kosketussuojarasia Ø 49 mm

Kaapeli Ø maks. 12 mm - 2:lla kaapeliläpiviennillä
Laitetekelön syvyys 38 mm
Vedonpoistin ei sovellu lattakaapeleille.

i 76



Tuote	Tyyppi	Snro	Pakk.
harmaa, ilman vedonpoistinta	9 1887 01	11 057 19	200
harmaa, 1:llä sisäisellä kaksoisvedonpoistimella sivussa	9 1887	11 057 06	200



Kosketussuojarasia Ø 49 mm, syvä

Kaapeli Ø maks. 12 mm - 2:lla kaapeliläpiviennillä takaa
Laitetekelön syvyys 45,5 mm - 1 läpilyöntiaihio
Vedonpoistin ei sovellu lattakaapeleille.

i 76



Tuote	Tyyppi	Snro	Pakk.
harmaa, 1:llä ulkoisella kaksoisvedonpoistimella	9 1883	11 057 17	200
harmaa, 1:llä ulkoisella kaksoisvedonpoistimella palosuojaussovelluksiin	9 1883 20	11 057 18	200



Kosketussuojarasia 2-osainen

Pituus 109 mm - 2:lla kaapeliläpiviennillä
Leveys 49 mm - vaaka- ja pystyasennukseen
Laitetekelön syvyys 37 mm - 1 läpilyöntiaihio
Johdin Ø maks. mm

i 76

Vedonpoistimet eivät sovellu lattakaapeleille.
Soveltuu ainoastaan 2-osaisille peitelevyille!



Tuote	Tyyppi	Snro	Pakk.
harmaa, vedonpoistimella	8 1915 01	11 057 09	100
harmaa, 2:lla vedonpoistimella	8 1915 02	11 057 10	100
harmaa, vedonpoistimella	9 1915 01	11 057 02	10
harmaa, 2:lla vedonpoistimella	9 1915 02	11 057 03	10



Kosketussuojarasia 2-osainen pysty, syvä

Pituus 109 mm - 4:lla kaapeliläpiviennillä takaa
Leveys 48 mm - pystyasennukseen
Kaapeli Ø maks. 12 mm - 3 läpilyöntiaihiota
Laitetekelön syvyys 45,5 mm

i 76

Vedonpoistin ei sovellu lattakaapeleille.
Soveltuu ainoastaan 2-osaisille peitelevyille!



Tuote	Tyyppi	Snro	Pakk.
harmaa, ilman vedonpoistinta	9 1911 02	11 057 22	100
harmaa, 1:llä ulkoisella kaksoisvedonpoistimella	9 1911	11 057 20	100
harmaa, 2:lla ulkoisella kaksoisvedonpoistimella	9 1911 01	11 057 21	100



Kosketussuojarasia 2-osainen vaaka, syvä

Pituus 48 mm - 4:lla kaapeliläpiviennillä takaa
Leveys 109 mm - vaaka-asennukseen
Kaapeli Ø maks. 12 mm - 2 läpilyöntiaihiota
Laitetekelön syvyys 45,5 mm

i 76

Vedonpoistin ei sovellu lattakaapeleille.
Soveltuu ainoastaan 2-osaisille peitelevyille!



Tuote	Tyyppi	Snro	Pakk.
harmaa, 1:llä ulkoisella kaksoisvedonpoistimella	9 1912	11 057 23	100
harmaa, 2:lla ulkoisella kaksoisvedonpoistimella	9 1912 01	11 057 24	100



Kosketussuojarasia 3-osainen

i 76

Pituus	168 mm	- 6:lla kaapeliläpiviennillä, 1 per sivu, ylhäällä, alhaalla ja 2 takana
Leveys	49 mm	
Kaapeli Ø	maks. 12 mm	- vaaka- ja pystyasennukseen
Laitetekelön syvyys	38 mm	- 5 läpilyöntiaihiota

Vedonpoistin ei sovellu lattakaapeleille.
Kaikki laitteet voidaan vaihtoehtoisesti asentaa pystyyn tai vaakaan.

Soveltuu ainoastaan 3-osaisille peitelevyille (paitsi tyyppi 9 1819 25 18, 9 1978 25 18 ja 9 1978 25 28).

Rajoitetut asennusvaihtoehdot ovat voimassa jos kaapelikiinnike on asennettu etupintaan.



Tuote	Tyyppi	Snro	Pakk.
harmaa, 1:llä vedonpoistimella	9 1933	11 057 04	10



Kosketussuojarasia Ø 58 mm liitinten lisäykseen

i 76

Kaapeli Ø	maks. 12 mm
Laitetekelön syvyys	35 mm

Vedonpoistin ei sovellu lattakaapeleille.



Tuote	Tyyppi	Snro	Pakk.
harmaa, ilman vedonpoistinta	8 1837 01	11 057 08	200
harmaa, 1:llä sisäisellä vedonpoistimella	8 1837	11 057 07	200

Lisätuotteet



Kiristysrenkaat kiinnitykseen

i 77

Reikä Ø	50 mm	Soveltuu	Tyyppi	Sivu
Berker Integro -rungoille, esim. peiliasennuksiin.		Kosketussuojarasia Ø 58 mm liitinten lisäykseen	8 1837 ..	41

Tuote	Tyyppi	Snro	Pakk.
harmaa, materiaalipaksuus 5 mm	8 1836	17 097 00	200
tummanharmaa, materiaalipaksuus 4 mm	8 1836 01	17 097 01	200
puhtaanvalkoinen matta, materiaalipaksuus 6 mm	8 1836 02	17 097 02	200



Umpilevy

- kiinnityslevyllä

Tuote	Tyyppi	Snro	Pakk.
ruskea matta	8 4516 25 01		200
antrasiitti matta	8 4516 25 05		200
harmaa kiiltävä	8 4516 25 07		200
puhtaanvalkoinen kiiltävä	8 4516 25 09		200
kromi matta, maalattu	8 4516 25 68		200
ruskea matta	9 4516 25 01	21 152 71	10
harmaa kiiltävä	9 4516 25 07	21 152 72	10
puhtaanvalkoinen kiiltävä	9 4516 25 09	21 152 73	10
musta kiiltävä	9 4516 25 10	21 152 74	10
musta matta	9 4516 05	21 152 70	10
graniitinmusta, silkki matta, maalattu	9 4516 25 45	21 152 76	10
ruostumaton teräs, matta, maalattu	9 4516 25 24	21 152 75	10



Asennussapluuna 3-osainen, pahvista

Tarkkaan reikien poraukseen 1-osaisille laitteille ja 2- ja 3-osaisille yhdistelmille.

Tuote	Tyyppi	Snro	Pakk.
harmaa, kartonki	9 1844	11 057 14	10



Asennussapluuna, 2-osainen, rakenne alumiini

Tarkkaan reikien poraukseen 1-osaisille laitteille ja 2-osaisille yhdistelmille.

Tuote	Tyyppi	Snro	Pakk.
anodisoitu alumiini	9 1845 02	11 057 15	1



Asennussapluuna, 3-osainen, rakenne alumiini

Tarkkaan reikien poraukseen 1-osaisille laitteille ja 2- ja 3-osaisille yhdistelmille.

Tuote	Tyyppi	Snro	Pakk.
anodisoitu alumiini	9 1845 03	11 057 16	1



Uppoasennuspistoke kelluvalle lähdölle

Johtimen poikkipinta (lanka) maks. 6 mm² – keskiölevylle aukolla halkaisija 18,8 mm
– vihreä-keltaisella signaalirenkaalla
Lääkintäteknisten laitteiden ja laboratoriolaitteiden erilliseen maadoitukseen.
Liitäntäpinnit DIN 42801 mukaan



Tuote	Tyyppi	Snro	Pakk.
Uppoasennuspistoke kelluvalle lähdölle	4604	79 083 79	1



Pistoke 12 V

Nimellisvirta maks. 8 A – juotosliitynnällä
Käyttöjännite 12 ... 24 V

Soveltuu	Tyyppi	Sivu
Pistorasia 12 V	8 4517 ..	21
Pistorasia 12 V	9 4517 ..	21



Tuote	Tyyppi	Snro	Pakk.
musta matta	4637	24 087 26	1



Kaapeli- ja kanavaläpivienti

Soveltuu myös pinta-asennuskehyksille ja uppoasennus-sarjojen koteloiille. – kaapelille tai 15 x 15 mm asennuskanavalle

Soveltuu	Tyyppi	Sivu
Pinta-asennuskotelo korkea	9 1151 ..	50

Tuote	Tyyppi	Snro	Pakk.
puhtaanvalkoinen	1813 09	21 115 14	10
musta	1813 05	21 115 15	10

Tuotteet Truma-laitteille



Peitelevy 1-osainen Truma-laitteille

Käytettäväksi vain Truma-laitteiden kanssa!

Tuote	Tyyppi	Snro	Pakk.
antrasiitti matta	8 1971 25 05		200
kromi kiiltävä, galvanoitu	8 1971 25 17		200
ruskea matta	9 1971 25 01	21 073 40	10
antrasiitti matta	9 1971 25 05	21 073 41	10
harmaa kiiltävä	9 1971 25 07	21 073 42	10
puhtaanvalkoinen kiiltävä	9 1971 25 09	21 073 43	10
musta kiiltävä	9 1971 25 10	21 073 44	10
kromi matta, maalattu	9 1971 25 68	21 073 47	10
kromi kiiltävä, galvanoitu	9 1971 25 17	21 073 45	10
ruostumaton teräs, matta, maalattu	9 1971 25 24	21 073 46	10



Peitelevy 2-osainen Truma-laitteille

Käytettäväksi vain Truma-laitteiden kanssa!

Tuote	Tyyppi	Snro	Pakk.
ruskea matta	8 1972 25 01		100
antrasiitti matta	8 1972 25 05		100
ruskea matta	9 1972 25 01	21 073 48	2
antrasiitti matta	9 1972 25 05	21 073 49	2
kromi matta, maalattu	9 1972 25 68	21 073 50	2



Peitelevy 3-osainen Truma-laitteille

Käytettäväksi vain Truma-laitteiden kanssa!

Tuote	Tyyppi	Snro	Pakk.
ruskea matta	8 1973 25 01		200
antrasiitti matta	8 1973 25 05		200
ruskea matta	9 1973 25 01	21 073 51	2
antrasiitti matta	9 1973 25 05	21 073 52	2
kromi matta, maalattu	9 1973 25 68	21 073 53	2

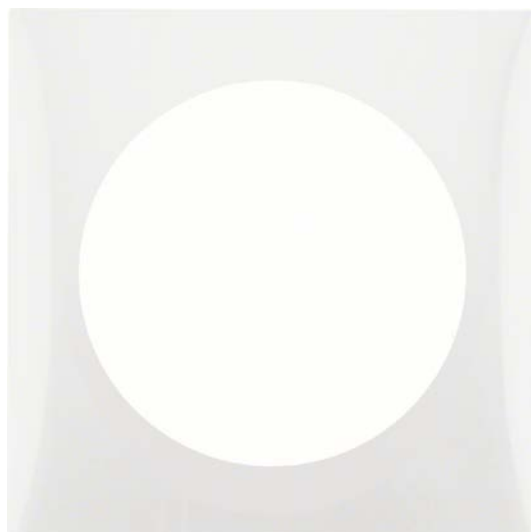


Umpilevy Truma-peitelevyille

Tuote	Tyyppi	Snro	Pakk.
ruskea matta	8 1974 25 01		200
antrasiitti matta	8 1974 25 05		200
harmaa matta	8 1974 25 06		200
musta matta	8 1974 25 03		200
kromi matta, maalattu	8 1974 25 68		200
ruskea matta	9 1974 25 01	21 073 54	10
antrasiitti matta	9 1974 25 05	21 073 55	10
kromi matta, maalattu	9 1974 25 68	21 073 56	10

Berker Integro Flow

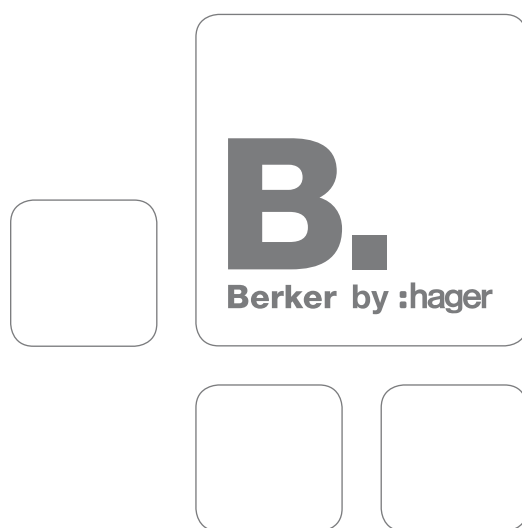
Nykyaikainen ratkaisu kaikkiin asennusympäristöihin - linjakkaat reunat ja suorat kulmat, yhdistettynä pyöristettyyn pinnanmuotoon. Tällä tavoin Integro Flow varmistaa harmonisen siirtymän ohjauspisteestä asennuspintaan. Ideaalinen tuote lähes kaikkiin sisustustyyliin.



Erikseen merkityt tuotteet soveltuvat roiskevesitiiviisiin IP44 asennuksiin käytettäessä yhteensopivan tiivisteiden kanssa.

Peitelevyt 46

Pinta-asennuskotelot 50



Peitelevyt



Peitelevy 1-osainen

i 76

Tuote	Tyyppi	Snro	Pakk.
ruskea matta	8 1827 25 01		200
antrasiitti matta	8 1827 25 05		200
harmaa kiiltävä	8 1827 25 07		200
puhtaanvalkoinen kiiltävä	8 1827 25 09		200
ruskea matta	9 1827 25 01	25 075 32	10
antrasiitti matta	9 1827 25 05	25 075 33	10
harmaa kiiltävä	9 1827 25 07	25 075 31	10
puhtaanvalkoinen kiiltävä	9 1827 25 09	25 075 30	10
musta kiiltävä	9 1827 25 10	25 075 34	10
kromi kiiltävä, galvanoitu	9 1827 25 18	25 075 85	10
kromi matta, galvanoitu	9 1827 25 28	21 073 06	10
kromi matta, maalattu	9 1827 25 58	25 075 36	10
ruostumaton teräs, matta, maalattu	9 1827 25 24	25 075 35	10
kulta kiiltävä, galvanoitu	9 1827 25 38	21 073 07	10
punainen kiiltävä	9 1827 25 76		10
vihreä kiiltävä	9 1827 25 70		10
oranssi kiiltävä	9 1827 25 74		10



Peitelevy 2-osainen

i 76

Tuote	Tyyppi	Snro	Pakk.
- vaaka- ja pystyasennukseen			
ruskea matta	8 1826 25 11		100
antrasiitti matta	8 1826 25 15		100
harmaa kiiltävä	8 1826 25 07		100
puhtaanvalkoinen kiiltävä	8 1826 25 19		100
punainen kiiltävä	8 1826 25 76		100
ruskea matta	9 1826 25 11	25 075 39	2
antrasiitti matta	9 1826 25 15	25 075 40	2
harmaa kiiltävä	9 1826 25 07	25 075 38	2
puhtaanvalkoinen kiiltävä	9 1826 25 19	25 075 37	2
musta kiiltävä	9 1826 25 10	25 075 41	2
kromi kiiltävä, galvanoitu	9 1826 25 18	25 075 86	2
kromi matta, galvanoitu	9 1826 25 28	21 073 01	2
kromi matta, maalattu	9 1826 25 58	25 075 43	2
ruostumaton teräs, matta, maalattu	9 1826 25 24	25 075 42	2
kulta kiiltävä, galvanoitu	9 1826 25 38	21 073 02	2
punainen kiiltävä	9 1826 25 76	21 073 05	2
vihreä kiiltävä	9 1826 25 70	21 073 03	2
oranssi kiiltävä	9 1826 25 74	21 073 04	2



Peitelevy 3-osainen

i 76

– vaaka- ja pystyasennukseen

Tuote	Tyyppi	Snro	Pakk.
antrasiitti matta	8 1819 25 15		200
ruskea matta	9 1819 25 11	25 075 46	2
antrasiitti matta	9 1819 25 15	25 075 47	2
harmaa kiiltävä	9 1819 25 07	25 075 45	2
puhtaanvalkoinen kiiltävä	9 1819 25 19	25 075 44	2
musta kiiltävä	9 1819 25 10	25 075 48	2
kromi matta, maalattu	9 1819 25 68	25 075 50	2
kromi kiiltävä, galvanoitu	9 1819 25 18	21 151 90	2
ruostumaton teräs, matta, maalattu	9 1819 25 24	25 075 49	2
punainen kiiltävä	9 1819 25 76	21 151 93	2
vihreä kiiltävä	9 1819 25 70	21 151 91	2
oranssi kiiltävä	9 1819 25 74	21 151 92	2

Integro Flow



Peitelevy

– merkintäikkuna



Merkintäikkunan korkeus on suunniteltu 6 mm P-touch-liuskoille.

Tuote	Tyyppi	Snro	Pakk.
antrasiitti matta	9 1803 25 05	21 151 83	10
harmaa kiiltävä	9 1803 25 07	21 151 84	10
puhtaanvalkoinen kiiltävä	9 1803 25 09	21 151 85	10
kromi matta, maalattu	9 1803 25 68	21 151 86	10
punainen kiiltävä	9 1803 25 76	21 151 87	10
vihreä kiiltävä	9 1803 25 90	21 151 88	10
oranssi kiiltävä	9 1803 25 94	21 151 89	10



Peitelevy

– linssi, ylä oikea



– pistorasialle LED-merkkivalolla

Tuote	Tyyppi	Snro	Pakk.
antrasiitti matta	9 1987 25 05	21 073 66	10
harmaa kiiltävä	9 1987 25 06	21 073 67	10
puhtaanvalkoinen kiiltävä	9 1987 25 02	21 073 63	10
punainen kiiltävä	9 1987 25 76	21 073 68	10
vihreä kiiltävä	9 1987 25 03	21 073 64	10
oranssi kiiltävä	9 1987 25 04	21 073 65	10



Peitelevy

– merkintäikkuna
– linssi, ylä vasen



Merkintäikkunan korkeus on suunniteltu 6 mm P-touch-liuskoille.

– pistorasialle LED-merkkivalolla

Tuote	Tyyppi	Snro	Pakk.
antrasiitti matta	8 1970 25 05		200
harmaa kiiltävä	8 1970 25 06		200
puhtaanvalkoinen kiiltävä	8 1970 25 02		200
punainen kiiltävä	8 1970 25 76		200
vihreä kiiltävä	8 1970 25 03		200
oranssi kiiltävä	8 1970 25 04		200



Peitelevyt

- merkintäikkuna
- linssi, ylä oikea



Merkintäikkunan korkeus on suunniteltu 6 mm P-touch-liuskoille.

- pistorasialle LED-merkkivalolla

Tuote	Tyyppi	Snro	Pakk.
antrasiitti matta	8 1977 25 05		200
harmaa kiiltävä	8 1977 25 06		200
puhtaanvalkoinen kiiltävä	8 1977 25 02		200
punainen kiiltävä	8 1977 25 76		200
vihreä kiiltävä	8 1977 25 03		200
oranssi kiiltävä	8 1977 25 04		200
antrasiitti matta	9 1977 25 05	21 073 60	10
harmaa kiiltävä	9 1977 25 06	21 073 61	10
puhtaanvalkoinen kiiltävä	9 1977 25 02	21 073 57	10
punainen kiiltävä	9 1977 25 76	21 073 62	10
vihreä kiiltävä	9 1977 25 03	21 073 58	10
oranssi kiiltävä	9 1977 25 04	21 073 59	10

Peitelevyt saranakannella



Peitelevyt saranakannella

i 76

- pistorasioiden peittämiseksi

Tuote	Tyyppi	Snro	Pakk.
ruskea matta	8 1828 25 01		200
antrasiitti matta	8 1828 25 05		200
harmaa kiiltävä	8 1828 25 07		200
puhtaanvalkoinen kiiltävä	8 1828 25 09		200
ruskea matta	9 1828 25 01	25 075 89	10
antrasiitti matta	9 1828 25 05	25 075 90	10
harmaa kiiltävä	9 1828 25 07	25 075 88	10
puhtaanvalkoinen kiiltävä	9 1828 25 09	25 075 87	10
musta kiiltävä	9 1828 25 10	25 075 91	10
kromi kiiltävä, galvanoitu	9 1828 25 18	25 075 94	10
kromi matta, galvanoitu	9 1828 25 28	21 073 13	10
kromi matta, maalattu	9 1828 25 78	25 075 93	10
ruostumaton teräs, matta, maalattu	9 1828 25 24	25 075 92	10
kulta kiiltävä, galvanoitu	9 1828 25 38	21 073 14	10
punainen kiiltävä	9 1828 25 76	21 073 17	10
vihreä kiiltävä	9 1828 25 70	21 073 15	10
oranssi kiiltävä	9 1828 25 74	21 073 16	10



Peitelevyt saranakannella

- merkintäikkuna



Merkintäikkunan korkeus on suunniteltu 9 mm P-touch-liuskoille.

- 2:lla merkintäikkunauputuksella, neutraali ja rei'itetty LED-merkkivalolliselle pistorasialle
- pistorasioiden peittämiseksi

Tuote	Tyyppi	Snro	Pakk.
antrasiitti matta	9 1988 25 05	21 073 72	10
harmaa kiiltävä	9 1988 25 06	21 073 73	10
puhtaanvalkoinen kiiltävä	9 1988 25 02	21 073 69	10
punainen kiiltävä	9 1988 25 76	21 073 74	10
vihreä kiiltävä	9 1988 25 03	21 073 70	10
oranssi kiiltävä	9 1988 25 04	21 073 71	10

IP44-sovellukset



Merkityt tuotteet soveltuvat roiskevesisuojaattuihin IP44-uppoasennuksiin ainoastaan käytettäessä yhteensovivan tiivistepakkauksen kanssa.



Peitelevy merkinnällä "IP44"

i 77



Ei kytkimille/painikkeille jaetulla vivulla!
IP44

- ilman tiivistettä
- vipukytkinten/vipupainikkeiden vesitiiviiseen peittämiseen

Soveltuu	Tyyppi	Sivu
Päälle/pois-kytkin	8 3651 ..	31
Vaihtokytkin	8 3656 ..	31
Ristikytkin	9 3657 ..	32
Päälle/pois -kontrollikytkin 2-napainen merkinnällä "0"	8 3652 25 09	32
Päälle/pois -kontrollikytkin 2-napainen merkinnällä "0"	8 3752 ..	33
Päälle/pois -kontrollikytkin 2-napainen merkinnällä "0"	9 3652 ..	32
Päälle/pois -kontrollikytkin 2-napainen merkinnällä "0", 12 V	9 3762 25 ..	33
Painike, sulkeutuva kosketin	8 3671 ..	35
Painike, avautuva kosketin, valaistu	9 3772 ..	35
Tiiviste IP 44 -sovelluksiin	818 53	49

Tuote	Tyyppi	Snro	Pakk.
ruskea matta	9 1827 25 91	21 073 09	10
antrasiitti matta	9 1827 25 95	21 073 10	10
harmaa kiiltävä	9 1827 25 97	21 073 11	10
puhtaanvalkoinen kiiltävä	9 1827 25 99	21 073 12	10
kromi matta, maalattu	9 1827 25 68	21 073 08	10



Peitelevyt saranakannella ja merkintä "IP44"

i 77

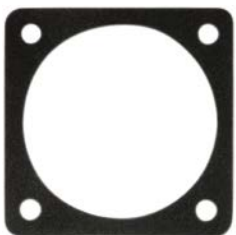


IP44

- ilman tiivistettä
- pistorasioiden vesitiiviiseen peittämiseen

Soveltuu	Tyyppi	Sivu
SCHUKO-pistorasiat jousiliittimin		sivu 15
SCHUKO-pistorasia	8 4195 ..	14
SCHUKO-pistorasia	8 477 ..	14
Pistorasia maadoitustapilla	8 6195 ..	20
Pistorasia maadoitustapilla RANSKA/BELGIA	9 6195 ..	20
Tiiviste IP 44 -sovelluksiin	818 53	49

Tuote	Tyyppi	Snro	Pakk.
antrasiitti matta	8 1828 25 95		200
harmaa kiiltävä	8 1828 25 97		200
puhtaanvalkoinen kiiltävä	8 1828 25 99		200
ruskea matta	9 1828 25 91	25 075 53	10
antrasiitti matta	9 1828 25 95	25 075 54	10
harmaa kiiltävä	9 1828 25 97	25 075 52	10
puhtaanvalkoinen kiiltävä	9 1828 25 99	25 075 51	10
kromi matta, maalattu	9 1828 25 68	25 075 55	10
punainen kiiltävä	9 1828 25 86	21 073 18	10
vihreä kiiltävä	9 1828 25 90	21 073 19	10
oranssi kiiltävä	9 1828 25 94	21 073 20	10



Tiiviste IP 44 -sovelluksiin

i 77

- SCHUKO-pistorasioille ja maadoitustapillisille pistorasioille (peitelevy saranakannella IP 44 ja kosketussuojarasia tarvitaan!)
- vipukytkimelle/vipupainikkeelle (peitelevy IP 44 ja kosketussuojarasia tarvitaan!)

Soveltuu	Tyyppi	Sivu
SCHUKO-pistorasiat		sivu 14
Pistorasiat maadoitustapilla		sivu 20
Vipukytkimet		sivu 31
Verhopainikkeet		sivu 35
Peitelevyt saranakannella ja merkintä "IP44"	8 1828 ..	49
Peitelevy merkinnällä "IP44"	9 1827 ..	49

Tuote	Tyyppi	Snro	Pakk.
musta	8 1853	21 152 77	200
musta	9 1853	25 075 56	10

Pinta-asennuskotelo



Pinta-asennuskotelo korkea

Mitat (L x K x S)

59,5 x 59,5 x 41 mm

- kaapeliläpiviennillä
- asennukseen palaville alustoille
- laitteiden pinta-asennukseen

i 76

Tuote

ilman vedonpoistoa

Tuote	Tyyppi	Snro	Pakk.
ruskea kiiltävä	9 1151 25 01	21 151 67	10
antrasiitti kiiltävä	9 1151 25 05	21 151 68	10
harmaa kiiltävä	9 1151 25 07	21 151 69	10
puhtaanvalkoinen kiiltävä	9 1151 25 09	21 151 70	10
musta kiiltävä	9 1151 25 10	21 151 71	10

vedonpoistimella

ruskea kiiltävä	9 1151 25 11	21 151 72	10
antrasiitti kiiltävä	9 1151 25 15	21 151 73	10
harmaa kiiltävä	9 1151 25 17	21 151 74	10
puhtaanvalkoinen kiiltävä	9 1151 25 19	21 151 75	10
musta kiiltävä	9 1151 25 20	21 151 76	10



Pinta-asennuskotelo matala

Mitat (L x K x S)

59,5 x 59,5 x 16 mm

- asennukseen palaville alustoille
- kytkinten ja painikkeiden pinta-asennukseen

i 76

Tuote

ilman vedonpoistoa

Tuote	Tyyppi	Snro	Pakk.
antrasiitti kiiltävä	9 1152 25 25	21 151 77	10
puhtaanvalkoinen kiiltävä	9 1152 25 29	21 151 78	10

1:llä vedonpoistimella

puhtaanvalkoinen kiiltävä	8 1152 25 59	21 151 59	200
---------------------------	--------------	-----------	-----

antrasiitti kiiltävä

antrasiitti kiiltävä	9 1152 25 55	21 151 79	10
----------------------	--------------	-----------	----

puhtaanvalkoinen kiiltävä

puhtaanvalkoinen kiiltävä	9 1152 25 59	21 151 80	10
---------------------------	--------------	-----------	----

2:lla vedonpoistimella

puhtaanvalkoinen kiiltävä	8 1152 25 69	21 151 60	200
---------------------------	--------------	-----------	-----

antrasiitti kiiltävä

antrasiitti kiiltävä	9 1152 25 65	21 151 81	10
----------------------	--------------	-----------	----

puhtaanvalkoinen kiiltävä

puhtaanvalkoinen kiiltävä	9 1152 25 69	21 151 82	10
---------------------------	--------------	-----------	----



Pinta-asennettava välirengas

Mitat (L x K x S)

59,5 x 59,5 x 10 mm

- laitteiden asennussyvyyden pienentämiseksi ja kytkimien ja painikkeiden pinta-asennukseen

i 76

Tuote

Tuote	Tyyppi	Snro	Pakk.
ruskea kiiltävä	9 1825 25 11	21 151 96	10
antrasiitti kiiltävä	9 1825 25 15	21 151 98	10
harmaa kiiltävä	9 1825 25 06	21 151 94	10
puhtaanvalkoinen kiiltävä	9 1825 25 12	21 151 97	10
musta kiiltävä	9 1825 25 10	21 151 95	10
kromi matta, maalattu	9 1825 25 68	21 073 00	10
ruostumaton teräs, matta, maalattu	9 1825 25 24	21 151 99	10

Berker Twin

Tätä sarjaa voidaan käyttää kaikkialla missä erittäin matala asennussyvyys ja minimaalinen mekaaninen koko ovat tärkeitä. Ajaton design mahdollistaa Berker TWIN -ratkaisun yhdistämisen mihin tahansa moderniin ympäristöön.

- Yhdistettynä kalusteiden suunnitteluun, erityisesti kylpyhuonekalusteissa ja tiloissa
- Nykyaikainen, toiminnallinen muotoilu
- Saatavissa pinnat: puhtaanvalkoinen, musta ja kromi
- Soviterenkaat mahdollistavat Integro-sarjan kalusteiden yhdistämisen Twin-rakenteeseen

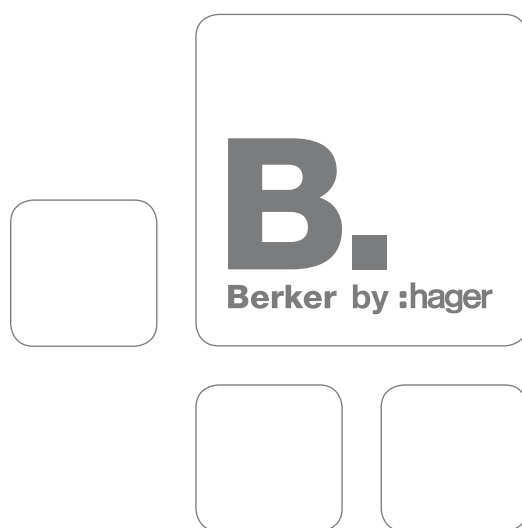


SCHUKO-pistorasiat 54

Pistorasiat maadoitustapilla 54

Kytkimet 55

Peitelevyt 56



SCHUKO-pistorasiat



SCHUKO-pistorasia

- Korotettu kosketussuojaus
- ruuviliittimet



Nimellisjännite 250 V~
Nimellisvirta 16 A

Yhteensopiva kaikkien Berker Integro -kosketussuojarasioiden Ø 45 mm (poislukien matala malli) ja Ø 49 mm kanssa.

Kytkenäliittimet IEC 60884-1 mukaan

Korotettu kosketussuojaus (lapsisuojaus) IEC 60884-1 mukaan

Soveltuu

Kosketussuojarasia Ø 45 mm
Kosketussuojarasia Ø 49 mm
Kosketussuojarasia 2-osainen
Kosketussuojarasia 3-osainen

Tyyppi

9 1820 ..
9 188 ..
9 191 ..
9 1933

Sivu

39
40
40
41



Tuote	Tyyppi	Snro	Pakk.
puhtaanvalkoinen kiiltävä	9 4198 09	25 076 61	10
musta kiiltävä	9 4198 05	25 076 60	10



SCHUKO-pistorasia saranakannella

- Korotettu kosketussuojaus
- ruuviliittimet



Nimellisjännite 250 V~
Nimellisvirta 16 A

Yhteensopiva kaikkien Berker Integro -kosketussuojarasioiden Ø 45 mm (poislukien matala malli) ja Ø 49 mm kanssa.

Kytkenäliittimet IEC 60884-1 mukaan

Korotettu kosketussuojaus (lapsisuojaus) IEC 60884-1 mukaan

- saranakanta avattaessa, se voidaan jättää ääriasentoon

Soveltuu

Kosketussuojarasia Ø 45 mm
Kosketussuojarasia Ø 49 mm
Kosketussuojarasia 2-osainen
Kosketussuojarasia 3-osainen

Tyyppi

9 1820 ..
9 188 ..
9 191 ..
9 1933

Sivu

39
40
40
41



Tuote	Tyyppi	Snro	Pakk.
puhtaanvalkoinen kiiltävä	9 4199 09	25 076 63	10
musta kiiltävä	9 4199 05	25 076 62	10
musta kiiltävä, saranakansi kromi kiiltävä, galvanoitu	9 4199 18	25 076 64	10
musta kiiltävä, saranakansi kromi matta, galvanoitu	9 4199 28	25 076 65	10

Pistorasiat maadoitustapilla



Pistorasia maadoitustapilla

- Korotettu kosketussuojaus
- ruuviliittimet



Nimellisjännite 250 V~
Nimellisvirta 16 A

Yhteensopiva kaikkien Berker Integro -kosketussuojarasioiden Ø 45 mm (poislukien matala malli) ja Ø 49 mm kanssa.

Kytkenäliittimet IEC 60884-1 mukaan

Korotettu kosketussuojaus (lapsisuojaus) IEC 60884-1 mukaan

- 2-napainen + maadoitus

Soveltuu

Kosketussuojarasia Ø 45 mm
Kosketussuojarasia Ø 49 mm
Kosketussuojarasia 2-osainen
Kosketussuojarasia 3-osainen

Tyyppi

9 1820 ..
9 188 ..
9 191 ..
9 1933

Sivu

39
40
40
41



Tuote	Tyyppi	Snro	Pakk.
puhtaanvalkoinen kiiltävä	9 6198 09	25 077 00	10
musta kiiltävä	9 6198 05	25 076 99	10



Pistorasia maadoitustapilla ja saranakannella

- Korotettu kosketussuojaus
- ruuviliittimet



Nimellisjännite
Nimellisvirta

250 V~
16 A

- saranakannta avattaessa, se voidaan jättää ääriaseen-
toon
- 2-napainen + maadoitus

Soveltuu	Tyyppi	Sivu
Kosketussuojarasia Ø 45 mm	9 1820 ..	39
Kosketussuojarasia Ø 49 mm	9 188 ..	40
Kosketussuojarasia 2-osainen	9 191 ..	40
Kosketussuojarasia 3-osainen	9 1933	41

Yhteensopiva kaikkien Berker Intergro -kosketussuojarasioiden Ø 45 mm (poislukien matala malli) ja Ø 49 mm kanssa.

Kytentäliittimet IEC 60884-1 mukaan

Korotettu kosketussuojaus (lapsisuojaus) IEC 60884-1 mukaan

Tuote	Tyyppi	Snro	Pakk.
musta kiiltävä	9 6199 05	25 077 01	10
musta kiiltävä, saranakansi kromi kiiltävä, galvanoitu	9 6199 18	25 077 02	10
musta kiiltävä, saranakansi kromi matta, galvanoitu	9 6199 28	25 077 03	10



Kytkimet

Twin



Päälle/pois-kytkin

Nimellisjännite
Kytentävirta

250 V~
16 AX

- merkinnöillä

Yhteensopiva kaikkien Berker Intergro -kosketussuojarasioiden Ø 45 mm ja Ø 49 mm kanssa.

Soveltuu	Tyyppi	Sivu
Kosketussuojarasia Ø 45 mm, matala	9 1820 0 ..	39
Kosketussuojarasia Ø 45 mm	9 1820 ..	39
Kosketussuojarasia Ø 49 mm	9 188 ..	40
Kosketussuojarasia 2-osainen	9 191 ..	40
Kosketussuojarasia 3-osainen	9 1933	41

Valinnainen

Peitelevy 1-osainen, 19 mm reunuksella	9 1943 ..	56
Peitelevy 2-osainen, 19 mm reunuksella	9 1944 0 ..	56

Tuote	Tyyppi	Snro	Pakk.
puhtaanvalkoinen kiiltävä	8 3681 09	21 151 64	200
musta kiiltävä	8 3681 05	21 151 63	200
puhtaanvalkoinen kiiltävä	9 3681 09	21 152 17	10
musta kiiltävä	9 3681 05	21 152 16	10
kromi kiiltävä, galvanoitu	9 3681 18	21 152 18	10
kromi matta, maalattu	9 3681 68	21 152 19	10



Vaihtokytkin

Nimellisjännite
Kytentävirta

250 V~
16 AX

- merkinnöillä

Yhteensopiva kaikkien Berker Intergro -kosketussuojarasioiden Ø 45 mm ja Ø 49 mm kanssa.

Soveltuu	Tyyppi	Sivu
Kosketussuojarasia Ø 45 mm, matala	9 1820 0 ..	39
Kosketussuojarasia Ø 45 mm	9 1820 ..	39
Kosketussuojarasia Ø 49 mm	9 188 ..	40
Kosketussuojarasia 2-osainen	9 191 ..	40
Kosketussuojarasia 3-osainen	9 1933	41

Valinnainen

Peitelevy 1-osainen, 19 mm reunuksella	9 1943 ..	56
Peitelevy 2-osainen, 19 mm reunuksella	9 1944 0 ..	56

Tuote	Tyyppi	Snro	Pakk.
puhtaanvalkoinen kiiltävä	9 3686 09	21 152 23	10
musta kiiltävä	9 3686 05	21 152 22	10
kromi kiiltävä, galvanoitu	9 3686 18	21 152 24	10
kromi matta, galvanoitu	9 3686 28	21 152 25	10





Päälle/pois -kontrollikytkin 2-napainen merkinnällä "0"

Nimellisjännite 250 V~ – merkinnöillä
Kytkevävirta 16 AX

Yhteensopiva kaikkien Berker Integro -kosketussuojarasioiden Ø 45 mm ja Ø 49 mm kanssa.

Esimerkiksi 16 A pistorasioiden kytkentään.

Soveltuu	Tyyppi	Sivu
Kosketussuojarasia Ø 45 mm, matala	9 1820 0 ..	39
Kosketussuojarasia Ø 45 mm	9 1820 ..	39
Kosketussuojarasia Ø 49 mm	9 188 ..	40
Kosketussuojarasia 2-osainen	9 191 ..	40
Kosketussuojarasia 3-osainen	9 1933	41
Valinnainen		
Peitelevy 1-osainen, 19 mm reunuksella	9 1943 ..	56
Peitelevy 2-osainen, 19 mm reunuksella	9 1944 0 ..	56



Tuote	Tyyppi	Snro	Pakk.
puhtaanvalkoinen kiiltävä	9 3682 09	21 152 21	10
musta kiiltävä	9 3682 05	21 152 20	10

Peitelevyt



Peitelevy 1-osainen

Tuote	Tyyppi	Snro	Pakk.
puhtaanvalkoinen kiiltävä	9 1941 09	21 073 23	10
musta kiiltävä	9 1941 05	21 073 22	10
kromi kiiltävä, galvanoitu	9 1941 18	21 073 24	10
kromi matta, galvanoitu	9 1941 28	21 073 25	10



Peitelevy 2-osainen

– vaaka- ja pystyasennukseen

Tuote	Tyyppi	Snro	Pakk.
puhtaanvalkoinen kiiltävä	9 1942 09	21 073 27	2
musta kiiltävä	9 1942 05	21 073 26	2
kromi kiiltävä, galvanoitu	9 1942 18	21 073 28	2
kromi matta, galvanoitu	9 1942 28	21 073 29	2



Peitelevy 1-osainen, 19 mm reunuksella

Asennussyvyyden vähennys 10 mm – laitteiden asennussyvyyden pienentämiseksi ja kytkimien ja painikkeiden pinta-asennukseen
Käytä ainoastaan välikappaleen kanssa tyyppi 91936!

Soveltuu	Tyyppi	Sivu
Kytkimet		sivu 55
Soviterengas peitelevyllä 19 mm reunuksella	9 1936	57
Päälle/pois-kytkin	8 3681 0 ..	55

Tuote	Tyyppi	Snro	Pakk.
puhtaanvalkoinen kiiltävä	9 1943 09	21 073 31	10
musta kiiltävä	9 1943 05	21 073 30	10
kromi kiiltävä, galvanoitu	9 1943 18	21 073 32	10



Peitelevy 2-osainen, 19 mm reunuksella

Asennussyvyyden vähennys 10 mm – vaaka- ja pystyasennukseen
– laitteiden asennussyvyyden pienentämiseksi ja kytkimien ja painikkeiden pinta-asennukseen
Käytä ainoastaan välikappaleen kanssa tyyppi 91936!

Soveltuu	Tyyppi	Sivu
Kytkimet		sivu 55
Soviterengas peitelevyllä 19 mm reunuksella	9 1936	57
Päälle/pois-kytkin	8 3681 0 ..	55

Tuote	Tyyppi	Snro	Pakk.
puhtaanvalkoinen kiiltävä	9 1944 09	21 073 34	2
musta kiiltävä	9 1944 05	21 073 33	2



Soviterengas peitelevyllä 19 mm reunuksella

Asennussyvyyden vähennys

10 mm – laitteiden asennussyvyyden pienentämiseksi ja kytkimien ja painikkeiden pinta-asennukseen

Soveltuu	Tyyppi	Sivu
Peitelevy 1-osainen, 19 mm reunuksella	9 1943 ..	56
Peitelevy 2-osainen, 19 mm reunuksella	9 1944 0 ..	56

Tuote	Tyyppi	Snro	Pakk.
musta kiiltävä	9 1936	21 073 21	10



Soviterengas TWIN/TWIN-Box

Käytettäväksi kaikkien Berker Integro -sarjan laitteiden kanssa poislukien:

- Kiertovalonsäätimet ja kiertopotentiometrin
- 230 V USB-latauspistorasiat
- Pistorasiat maadoituskoskettimella BRITISH STANDARD
- Pistorasiat maadoituskoskettimella USA/CANADA NEMA

Tuote	Tyyppi	Snro	Pakk.
antrasiitti matta, maalattu	9 1969 06	21 073 36	10
harmaa kiiltävä	9 1969 07	21 073 37	10
puhtaanvalkoinen kiiltävä	9 1969 09	21 073 38	10
musta kiiltävä	9 1969 05	21 073 35	10
kromi kiiltävä	9 1969 18	21 073 39	10

Twin

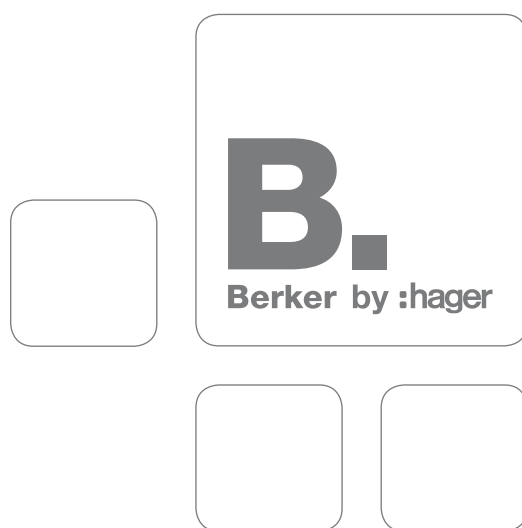
Berker Twin-Box

Kulmat tuovat mukanaan erityisen haasteen jokaisessa sähköasennuksessa. Normaleja kytkimiä ja pistorasioita ei voida noin vain asentaa niihin vaikka kulmat tarjoavat ideaalisen sijainnin helposti luokse päästäville ohjauspisteille ja pistorasioille, esim. kylpyhuoneiden tai matkailuajoneuvojen kalusteiden sisällä.

Berker TWIN-Boxin ansiosta kulmaratkaisut eivät ole enää ongelma. TWIN-Box mahdollistaa nopeat asennukset kaikkiin kulmiin. Tämä tarkoittaa sitä, että käyttämätön tila voidaan useimmiten käyttää optimaalisesti tai TWIN-Boxia voidaan käyttää täydentävänä design-elementtinä.

Kekseliäs idea, joka erottuu edukseen muotoilunsa ansiosta. TWIN-Box on suunniteltu 2-osaiseksi yhdistelmäksi. TWIN-Box voidaan varustaa vapaasti valikoimasta löytyvillä BERKER INTEGRO-kalusterungoilla. Helposti luokse päästävällä vedopoistimella varustettu takapinnan kaapeliläpivienti, kuten myös mukana toimitettavat kiinnitystarvikkeet varmistavat nopean asennuksen. TWIN-Box voidaan asentaa sekä pysty- että vaakasuuntaan.



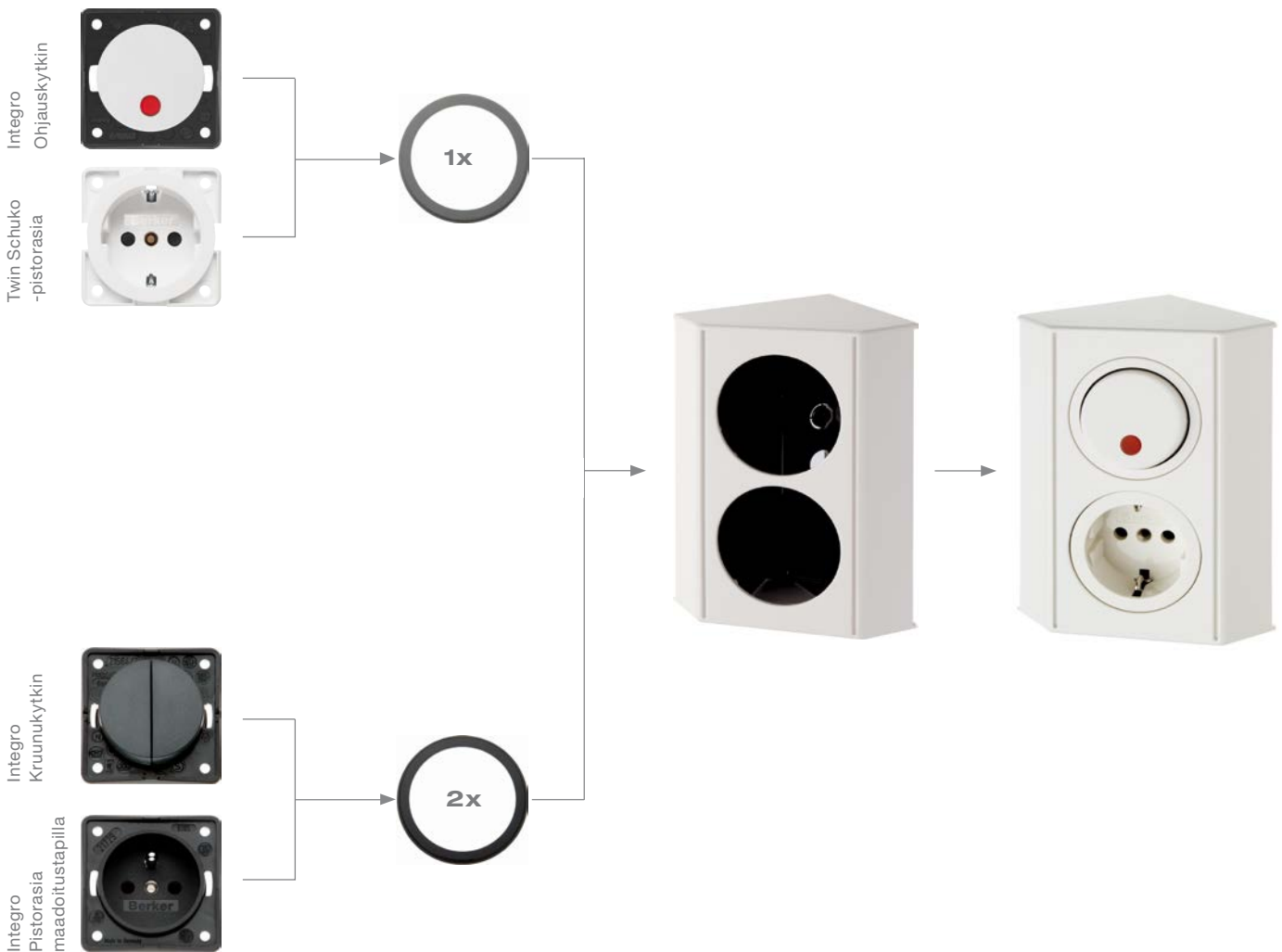


Berker Twin-Box

Yksilölliset kojeyhdistelmät

Berker Twin-Box voidaan kalustaa räätälöidysti. Laaja valikoima yhteensopivia Integro -moduulirunkoja tarjoaa laajat yhdistelymahdollisuudet. Yksinkertaisesti asennat kaksi Integro-runkoa, kumpikin adapterirenkaan kanssa, halutun värisenä (tyyppi 9 1969..) tyhjään Twin-Box -koteloon (tyyppi 1948 9..). Kotelon toimitukseen kuuluu tasapääruuvit, koko M3, takapinnan rungon kiinnitykseen ja vedonpoistoon.

2 moduulirunkoa + 2 adapterirenkasta + Tyhjä kotelo TWIN-Box :lle = Koontituote¹



Lisäperusversiot moduulirungot:

- kansainväliset pistorasiat
- vipupainikkeet

i Yhdistä ainoastaan verkkojännite- tai heikkovirta-kojeita TWIN-Box -rasioihin samanaikaisesti.

¹Koontituotteet esitetty vain esimerkkinä

Berker Twin-Box

Asennusohjeet

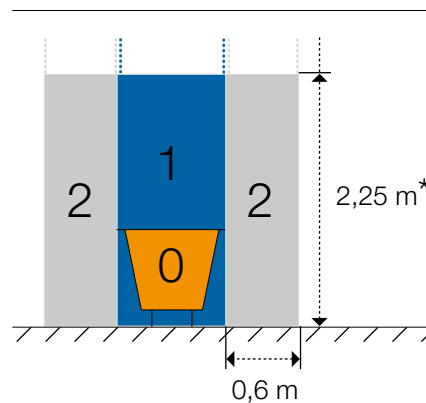
Sähköliitynnät suihku- tai kylpyhuonetiloissa

Asuntojen ja hotellien kylpy- ja suihkutilat edellyttävät erityisiä turvallisuustoimia asennuksessa ja sähköliityntöjen käytössä (esim. kytkimet, pistorasiat). Vaikka tilaa ei ole määritetty kosteaksi tilaksi, turvallisuusriskit ovat suurempia alueilla kylpyammeiden ja suihkujen läheisyydessä.

Sähköiskun vaaran välttämiseksi, on määritelty kolme aluetta eri suojausvaatimuksin:

Kylpyammeelliset alueet

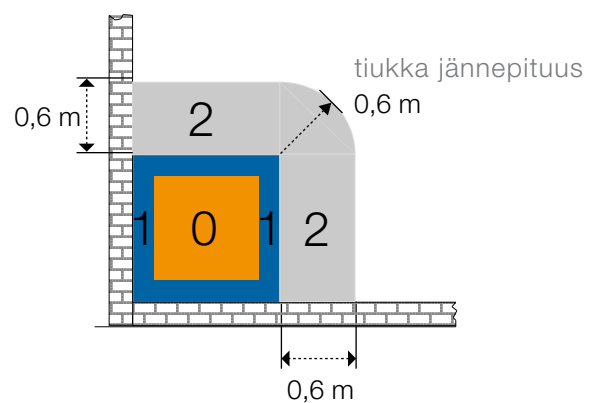
- ALUE 0
- ALUE 1
- ALUE 2



* Alueet 1 ja 2 laajennettu ylöspäin korkeimpaan vesipisteeseen asti, jos sijainti yli 2.25 m

Suihkulliset alueet

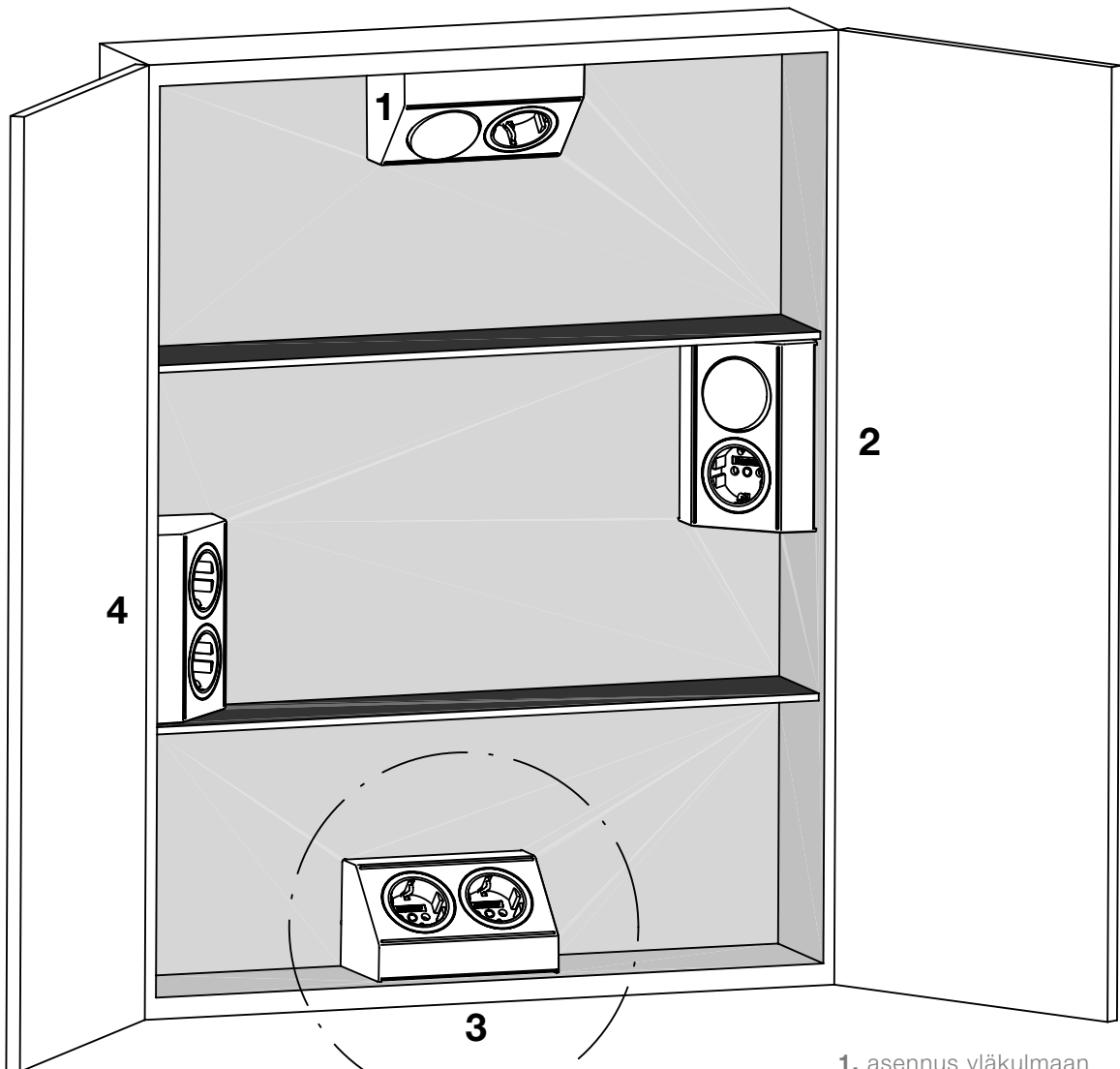
- ALUE 0
- ALUE 1
- ALUE 2



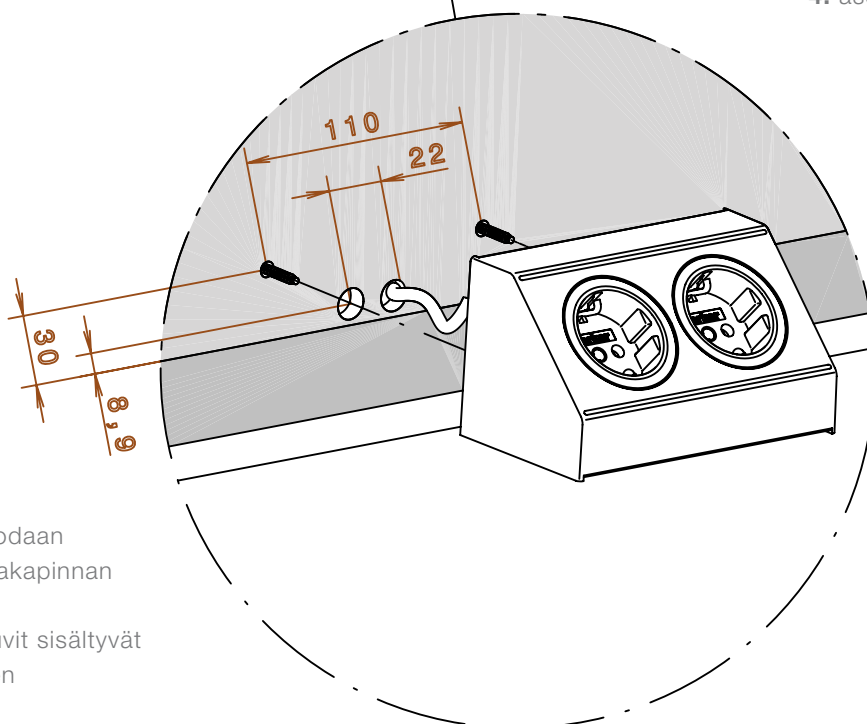
Millekään näistä kolmesta alueesta ei saa asentaa 230 V pistorasioita.

Näiden alueiden ulkopuolella, 230 V -kojeiden asennus (esim. asennettuna Berker TWIN-Box -rasiaan) on sallittua, edellyttäen että piiri on suojattu vikavirtasuojalla (vikavirtasuojalaite nimellislaukaisuvirralla $I_{\Delta N} \leq 30$ mA). Ylimääräistä suojausta vedeltä ei edellytetä, esimerkiksi laitteita IP44-tiiveysluokkaisena. Veden kerääntymisen estämiseksi pistorasioihin ja kytkimiin, suosittelemme käyttämään IP44-tuotteita näiden kolmen alueen ulkopuolella.

i Tarkat alueen rajat vaihtelevat kohdemaan mukaan. Siksi, tarkista sovellusta koskevat voimassa olevat maakohtaiset sähköasennusmääräykset.



1. asennus yläkulmaan
2. asennus oikeaan kulmaan
3. asennus alakulmaan
4. asennus vasempaan kulmaan



- Kaapelit tuodaan kalusteen takapinnan läpi
- Kiinnitysruuvit sisältyvät toimitukseen

Kotelotarvikkeet



Tyhjä kotelo TWIN/TWIN-Box

i 79

Laiteaukko Ø

51,5 mm

- vaaka- ja pystyasennukseen
- Pohja ja takaseinä musta
- vedonpoistimella
- kiinnitys- ja asennusruuveilla
- 2:lla kosketussuojarasiolla suojaerotukseen

Varoitus!
Yhdistä ainoastaan joko verkkojännite tai suojajännite-laitteita TWIN-Box -rasiaan.

Tuote	Tyyppi	Snro	Pakk.
antrasiitti matta, maalattu	1948 93	20 091 01	1
harmaa kiiltävä	1948 98	20 091 04	1
puhtaanvalkoinen kiiltävä	1948 99	20 091 05	1
kromi matta, maalattu	1948 94	20 091 02	1
kromi matta, galvanoitu	1948 96	20 091 03	1



Soviterengas TWIN/TWIN-Box

Käytettäväksi kaikkien Berker Integro -sarjan laitteiden kanssa poislukien:

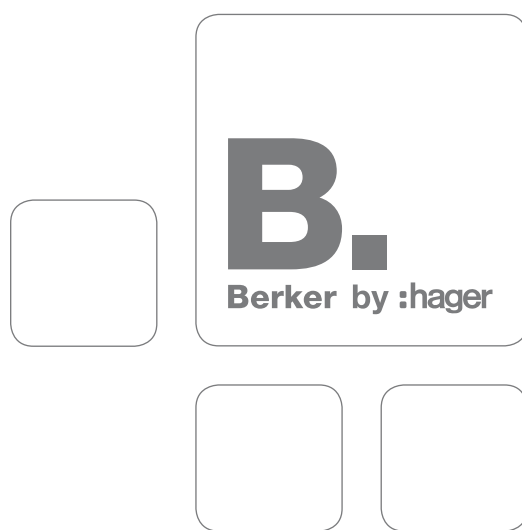
- Kiertovalonsäätimet ja kiertopotentiomitrit
- 230 V USB-latauspistorasiat
- Pistorasiat maadoituskoskettimella BRITISH STANDARD
- Pistorasiat maadoituskoskettimella USA/CANADA NEMA

Tuote	Tyyppi	Snro	Pakk.
antrasiitti matta, maalattu	9 1969 06	21 073 36	10
harmaa kiiltävä	9 1969 07	21 073 37	10
puhtaanvalkoinen kiiltävä	9 1969 09	21 073 38	10
musta kiiltävä	9 1969 05	21 073 35	10
kromi kiiltävä	9 1969 18	21 073 39	10

Berker Integro-Box

Kompakti rakenne yhdistettynä useisiin eri kiinnitystapoihin tarjoavat käyttäjälle laajan valikoiman helppoja mahdollisuuksia Berker Integro Box -rasian yhdistämiseksi eri ympäristöihin. Useat Flow-kalustesarjan peitelevyjien yhdistelymahdollisuudet yhdistettynä Berker Integro -kalusterunkojen koko valikoimaan tarjoavat laajan valikoiman tarpeen mukaan räätälöityjä asennusmahdollisuuksia.





Asennussarjat



INTEGRO-box asennuspakkaus

i 78

Peitelevyt/peitelevyt saranakannella pitää tilata erikseen ainoastaan Integro Flow -sarjasta asennuksen viimeistelmiseksi.

- Takaseinä puhtaanvalkoinen
- kosketussuojarasiolla kaksoisvedonpoistolla
- pistorasiarungon kiinnitysruuveilla

Soveltuu	Tyyppi	Sivu
SCHUKO-pistorasiat		sivu 14
Kansainväliset pistorasiajärjestelmät		sivu 16
Pistorasiat maadoitustapilla		sivu 20
Pistorasiat ilman maadoituskosketinta		sivu 20
Peitelevy 1-osainen	8 1827 25 ..	46
Peitelevy 1-osainen	9 1827 25 ..	46
Peitelevyt saranakannella	8 1828 25 ..	48
Peitelevyt saranakannella	9 1828 25 ..	48

Tuote	Tyyppi	Snro	Pakk.
puhtaanvalkoinen kiiltävä	1979 00 09	20 091 06	1
kromi matta, maalattu	1979 00 58	20 091 07	1



INTEGRO-box asennuspakkaus

i 78

- päälle/pois-kytkin



Nimellisjännite 250 V~
Nimellisvirta kytkin 2 A
Johtimen poikkipinta (monisäikeinen), 0,5 ... 0,75 mm²
pääteholkilla

- vipukytkimellä lampun kytkentään päälle/pois
- Takaseinä puhtaanvalkoinen
- kosketussuojarasiolla kaksoisvedonpoistolla
- pistorasiarungon kiinnitysruuveilla
- eristystulpalla
- kytkimet jousiliittimillä

Soveltuu	Tyyppi	Sivu
SCHUKO-pistorasiat		sivu 14
Kansainväliset pistorasiajärjestelmät		sivu 16
Pistorasiat maadoitustapilla		sivu 20
Pistorasiat ilman maadoituskosketinta		sivu 20
Peitelevy 1-osainen	8 1827 25 ..	46
Peitelevy 1-osainen	9 1827 25 ..	46
Peitelevyt saranakannella	8 1828 25 ..	48
Peitelevyt saranakannella	9 1828 25 ..	48

Varoitus!
Kosketussuojaus taataan vain jos johtimen kuorintapi-
tuus on 10 mm.

Peitelevyt/peitelevyt saranakannella pitää tilata erikseen ainoastaan Integro Flow -sarjasta asennuksen viimeistelmiseksi.

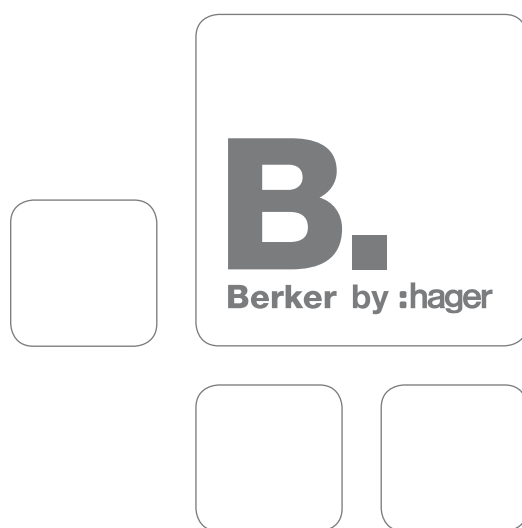
Tuote	Tyyppi	Snro	Pakk.
puhtaanvalkoinen kiiltävä	1979 10 09	20 091 08	1
kromi matta, maalattu	1979 10 58	20 091 09	1

Berker Kojepistorasiat

Laboratoriokalusteet, peilikaapit, työkalut, koneet - useimmiten siellä missä tarvitaan sähköliityntää, ei ole jäljellä tilaa perinteiselle pistorasialle. Siksi kojepistorasiamme on rakennettu kooltaan pienikokoisiksi. Ne täyttävät kalusteteollisuuden sähköasennusten vaatimukset ja ne sopivat paikalle myös silloin kun tila on kortilla. Asentajaystävällisen „SNAP-IN“ -kiinnityksen ansiosta pistorasia-asennus onnistuu myös vaikeissa asennusympäristöissä.

- Soveltuu käytettäväksi erityisesti erikoiskohteiden kalustuksessa
- Yksinkertainen asennus perustyökaluilla
- Minimi asennussyvyys, kompakti rakenne
- Varustettu eriskoisasennusmekanismilla - „SNAP IN“ eri seinäpaksuuksille
- Erikoissovellukset, kuten IP44-asennus, mahdollisia





Kojepistorasiat

Schuko-kojepistorasiat

Schuko-kojepistorasiat "SNAP IN"



Schuko-kojepistorasia 45°, SNAP IN 1.3 - 2.2 mm

- Korotettu kosketussuojaus
- ruuviliittimet



Nimellisjännite	250 V~
Nimellisvirta	16 A
Asennuspinnan paksuus	1,3 ... 2,2 mm
Laitetekotelon syvyys	32,3 mm

Ei sovellu kosketussuojarasioille (kevyet väliseinät).
Kytkenäliittimet IEC 60884-1 mukaan
Korotettu kosketussuojaus (lapsisuojaus) IEC 60884-1 mukaan

- viistoasennukseen
- koskettimet tehty kupariseoksesta
- duroplast-runko
- keskiölevy thermoplast-muovista, matta
- pikakiinnityksellä

i 79



Tuote	Tyyppi	Snro	Pakk.
harmaa matta	8 4130 06	25 076 50	200



Schuko-kojepistorasia Ø 50 mm, SNAP IN 2 mm

- Korotettu kosketussuojaus
- jousiliittimet



Nimellisjännite	250 V~
Nimellisvirta	16 A
Asennuspinnan paksuus	2 mm
Laitetekotelon syvyys	39,3 mm

Ei sovellu kosketussuojarasioille (kevyet väliseinät).
Maadoitusliuskujen kiristyvoimat TNO vaatimusten mukaisesti.
Kytkenäliittimet IEC 60884-1 mukaan
Korotettu kosketussuojaus (lapsisuojaus) IEC 60884-1 mukaan

- keskiölevy vääntösuojauskella
- koskettimet tehty kupariseoksesta
- thermoplast-runko
- keskiölevy thermoplast-muovista, matta
- pikakiinnityksellä

i 79



Tuote	Tyyppi	Snro	Pakk.
puhtaanvalkoinen matta	4788 69	25 075 15	10

Muovista, metallista tai lasista valmistetut pinnat

Puhdistus pyyhkimällä pinnat kostealla, pehmeällä, nukkaamattomalla liinalla.

Vaikeammalle lialle suosittelemme käytettäväksi laimennettua saippuapohjaista kodin pesunestettä.

Huokoiset luonnonmateriaalista valmistetut pinnat ovat herkkiä rasvalle ja lialle. Ne tulee puhdistaa ainoastaan kuivalla, nukkaamattomalla liinalla.

Pätee kaikille pinnoille:

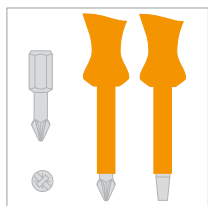
Hiovat ja kiillottavat, happopohjaiset (kalkkia irrottavat) puhdistusaineet ja klooria sisältävät pesuaineet vahingoittavat yleisesti kaikkia pintoja. Lisäksi, maalattuja/ pinnoitettuja pintoja ei tule altistaa alkoholia sisältäville puhdistusaineille.



Asennusohjeet / Pistorasiat Yleistiedot	74
Moduulirungot / Multimodiamoduulit Berker Integro	75
Mittapiirroksat Peitelevyt Berker Integro Flow / Kos- ketussuojarasiat	76
Asennusohjeet Berker Integro - IP 44 / "SNAP-IN" / Kiinnitys kiinnityskorvakkeilla	77
Mittakuvat / Asennusohjeet Integro Box	78
Mittakuvat / Asennusohjeet Berker TWIN-Box / Kojepistorasiat	79
Testaus, määritelmät, tuotemerkit ja symbolit	80

Asennusohjeet

Työkalukoko BERKER-tuotteiden käyttöön



Tuotteissa on yhdistelmäruuvit joita voidaan käyttää sekä risti- että talttapääruuvitaltoilla.

Työkalukoot kosketinruuveille:

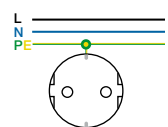
- Ristipääkärjet: Pozi-Drive, koko 2
- Ristipääruuvitaltat: Pozi-Drive, koko 2
- Talttapääruuvitaltat: terän paksuus 1 mm

Työkalukoko kiinnitysruuveille:

- Ristipääkärjet: Pozi-Drive, koko 1
- Ristipääruuvitaltat: Pozi-Drive koko 1.
- Talttapääruuvitaltat: terän paksuus 0.8 mm.

i Käytettäessä akkuvääntimiä, maksimi vääntömomenttina tulee käyttää 0.5 Nm.

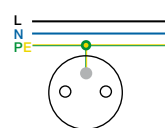
Kansainväliset pistorasiat



Käyttö:

AF/AM/AT/AZ/BA/BE/BF/BG/BI/BJ/BY/CF/CS/CZ/DE/EE/EG/ER/ES/FI/GE/GL/GR/HR/HU/ID/IR/IS/IT/KR/KZ/LB/LT/LU/LV/MD/MK/MR/MZ/NL/NO/PE/PT/PY/RO/RU/RW/SA/SE/SI/SM/SO/SR/SY/TJ/TR/UA/UY/UZ

Kuva 1: SCHUKO-pistorasia* - 2-tappi + maadoitus, 250 V~, 16 A



Käyttö:

AD/BE/CG/CI/CM/DJ/DZ/FR/GF/GN/GP/KH/KM/MA/MG/ML/PL/SK/SN/SY/TD/TG/TN/VN

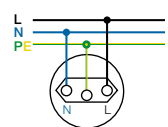
Kuva 2: Pistorasia maadoitustapilla RANSKA/BELGIA* - 2-tappi + maadoitus, 250 V~, 16 A



Käyttö:

DK/GL

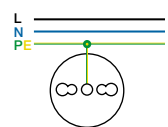
Kuva 3: Pistorasia maadoituskoskettimella TANSKA - 2-tappi + maadoitus, 250 V~, 13 A



Käyttö:

CH tyyppi 13 (vasen kuva)
CH tyyppi 23 (oikea kuva)

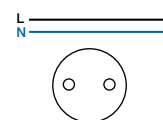
Kuva 4: Pistorasia maadoituskoskettimella SVEITSI - 2-tappi + maadoitus, tyyppi 13: 250 V~, 10 A; tyyppi 23: 250 V~, 16 A



Käyttö:

AL/CL/ET/IT/LY/SY

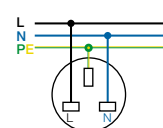
Kuva 5: Pistorasia maadoituskoskettimella ITALIA* - 2-tappi + maadoitus, 250 V~, 16 A



Käyttö:

AO/NL

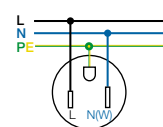
Kuva 6: Pistorasia ilman maadoituskoskettimia ALANKOMAAT* - 2-tappi, 250 V~, 16 A



Käyttö:

AE/AG/BN/BW/CY/GB/GD/GH/GM/HK/IE/IQ/KE/KW/LR/MT/MW/MY/OM/SL/TZ/YE/ZA/ZW

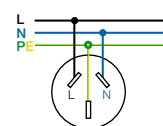
Kuva 7: Pistorasia maadoituskoskettimella BRITISH STANDARD, standardi: BS 1363 osa 2 - 2-tappia + maadoitus, 250 V~, 13 A



Käyttö:

CA/GT/GY/HH/HT/KP/LA/MX/PA/PH/PR/SV/TH/TW/US/VE

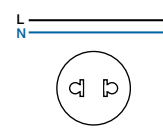
Kuva 8: Pistorasia maadoituskoskettimella USA/KANADA NEMA 5-15 R - 2-napainen + maadoitus, 125 V~, 15 A



Käyttö:

AR/AU/FJ/NZ

Kuva 9: Pistorasia maadoituskoskettimella AUSTRALIA - 2-tappi + maadoitus, 250 V~, 10 A (vasen kuva); 250 V~, 15 A (oikea kuva)



Käyttö:

CA/GT/GY/HH/HT/KP/LA/MX/PA/PH/PR/SV/TH/TW/US/VE

Kuva 10: Pistorasia ilman maadoituskosketinta EURO-AMERICAN STANDARD* - 2-tappi, 250 V~, 10 A

* Järjestelmä ilman napajärjestystä - ei määritelmää ääri- ja nolajohtimen kytkentäjärjestykselle

Maalyhenteet ISO 3166 mukaisesti

AD Andorra	BN Brunei	EE Viro	GR Kreikka	KP Pohjois-Korea	MT Malta	RU Venäjä	TM Turkmenistan
AE Yhdistyneet Arabiemiirikunnat	BW Botswana	EG Egypti	GT Guatemala	KR Etelä-Korea	MW Malawi	RW Ruanda	TN Tunisia
AF Afganistan	BY Valko-Venäjä	ER Eritrea	GY Guyana	KW Kuwait	MX Meksiko	SA Saudi-Arabia	TR Turkki
AG Antigua	CA Kanada	ES Espanja	HK Hong Kong	KZ Kazakstan	MY Malesia	SE Ruotsi	TW Taiwan
AL Albania	CF Keski-Afrikan tasavalta	ET Etiopia	HN Honduras	LA Laos	MZ Mosambik	SI Slovenia	TZ Tansania
AM Armenia	CG Kongo	FI Suomi	HR Kroatia	LB Libanon	NL Alankomaat	SK Slovakia	UA Ukraina
AO Angola	CH Sveitsi	FJ Fidži	HT Haiti	LR Liberia	NO Norja	SL Sierra Leone	US Yhdysvallat
AR Argentiina	CI Norsunluurannikko	FR Ranska	HU Unkari	LT Liettua	NZ Uusi-Seelanti	SM San Marino	UY Uruguay
AT Itävalta	CL Chile	GB Iso-Britannia	ID Indonesia	LU Luxemburg	OM Oman	SN Senegal	UZ Uzbekistan
AU Australia	CM Kamerun	GD Grenada	IE Irlanti	LV Latvia	PA Panama	SO Somalia	VE Venezuela
AZ Azerbaidžan	CS Serbia ja Montenegro	GE Georgia	IQ Irak	LY Libya	PE Peru	SR Surinam	VN Vietnam
BA Bosnia ja Herzegovina	CY Kypros	GF Ranskan Guayana	IR Iran	MA Marokko	PH Filippiinit	SV El Salvador	YE Jemen
BE Belgia	CZ Tsekin tasavalta	GH Ghana	IS Islanti	MD Moldavia	PL Puola	SY Syyria	ZA Sambia
BF Burkina Faso	DE Saksa	GL Grönlanti	IT Italia	MG Madagaskar	PR Puerto Rico	TD Tsad	ZW Zimbabwe
BG Bulgaria	DJ Djibouti	GM Gambia	KE Kenia	MK Makedonia	PT Portugali	TG Togo	
BI Burundi	DK Tanska	GN Guinea	KH Kambodža	ML Mali	PY Paraguay	TH Thaimaa	
BJ Benin	DZ Algeria	GP Guadeloupe	KM Komorit	MR Mauritania	RO Romania	TJ Tadžikistan	

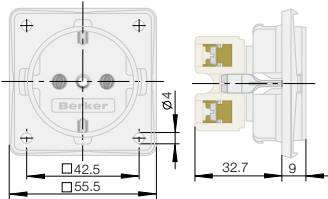
Berker Integro -moduulirungot

i Talttapääräruuvit, kokoa M3 tai M3.5 tulee käyttää runkojen kiinnitykseen.

Pistorasiat

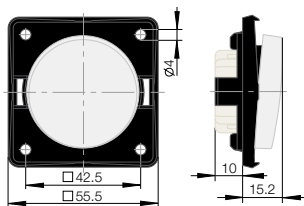
Mittapiirros

Kansainvälisten pistoke ja pistorasiajärjestelmien upotussyvyys poikkeaa SCHUKO-pistorasioista (Taulukko 1).



Vipukytkimet/vipupainikkeet

Mittapiirros



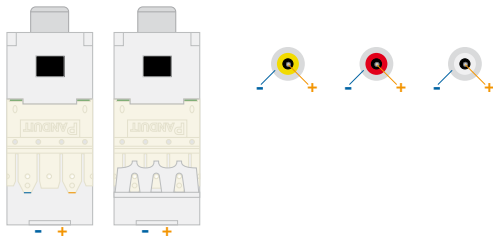
Pistorasiajärjestelmä	Asennussyvyys
SCHUKO-pistorasia	32,7 mm
Pistorasia maadoituskoskettimella, USA/CANADA NEMA 5-15 R	19,5 mm
Pistorasia maadoituskoskettimella, USA/CANADA NEMA 6-20 R	19,5 mm
Pistorasia maadoituskoskettimella AUSTRALIA	16,5 mm
Pistorasia maadoituskoskettimella TANSKA	27,5 mm
Pistorasia maadoituskoskettimella ITALIA	34,0 mm
Pistorasia maadoituskoskettimella, SVEITSI, tyyppi 13	28,0 mm
Pistorasia maadoituskoskettimella, SVEITSI, tyyppi 23	28,0 mm
Pistorasia maadoituskoskettimella BRITISH STANDARD	20,5 mm
Pistorasia maadoitustapilla RANSKA/BELGIA	29,5 mm
Pistorasia ilman maadoituskosketinta ALANKOMAAT	29,6 mm
Pistorasia ilman maadoituskosketinta EURO-AMERICAN STANDARD	21,3 mm

Taulukko 1: Eri pistoke ja pistorasiajärjestelmien asennussyvyys

Audio-/videomoduulit

Cinch-moduulit

Cinch (RCA) tarkoittaa vakioitua liittintä sähköisten signaalien lähetykseen, mieluiten koaksiaalikaapeleilla. Muuntotyyppisten kaapelien käyttö ei ole yleistä, mutta on mahdollista.

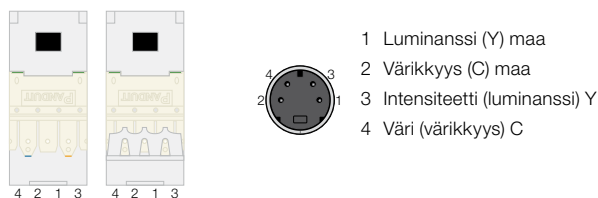


Kuva 1: Pinnijärjestys cinch-moduuleille

S-Video -moduuli

S-Video (tunnetaan myös erillisenä Video, Y/C) moduulia käytetään kirkkaus- (luminanssi) ja väri-informaation (värikykyys tai kylläisyys) erillislähetykseen.

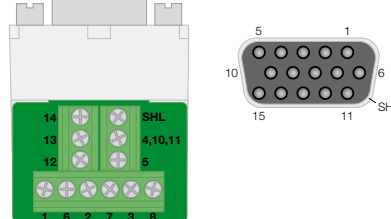
i Kaapelipituuden ei tulisi ylittää 10 m.



Kuva 2: S-Video -moduulin kosketinjärjestys

VGA-moduulit

VGA-moduulia käytetään näyttölaitteiden liittämiseen näyttöohjainkortteihin. VGA-voivat olla, niiden laadusta riippuen, olla häiriöille alltiita jopa alle 5 m pituisena, tai voivat vielä lähettää hyvää signaalia enemmän kuin 30 m. Korkeataajuuskaapeliksi soveltuvat koaksiaalirakenteiset kaapelit ovat hyödyllisiä väriskanaville.



Kuva 3: VGA-moduulien pinnijärjestys

PIN	Lähetysignaali	Kaapeli
1	punainen	Koaksiaalikaapeli
2	vihreä	Koaksiaalikaapeli
3	sininen	Koaksiaalikaapeli
4*	Monitor-ID Bitti 2	Kierretty parikaapeli (valinnainen kytkentä)
5	Maa	Kierretty parikaapeli
6	Maa punainen	Koaksiaalisuoja
7	Maa vihreä	Koaksiaalisuoja
8	Maa sininen	Koaksiaalisuoja
9	-	-
10*	Yhtenäinen maa	Kierretty parikaapeli
11*	Monitori-ID Bitti 0 tai digitaalinen maa	Kierretty parikaapeli (valinnainen kytkentä)
12	Monitor-ID Bitti 1	Kierretty parikaapeli (valinnainen kytkentä)
13	Vaakasynkronisointi	Kaapeli 1
14	Pystysynkronisointi	Kaapeli 2
15	Monitor-ID Bitti 3	-
SHL	Kotelon suojaus	Ulkoinen suojaus

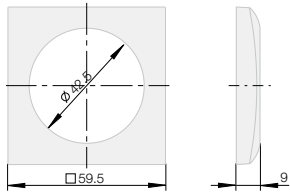
* On kytketty yhteen liittimelle

Taulukko 2: VGA-moduulien kosketinpinnijärjestys

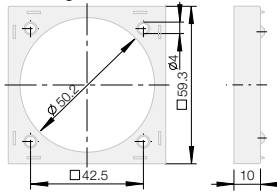
Berker Integro Flow

Mittapiirroksset

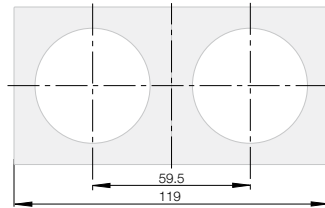
Peitelevy 1-osainen



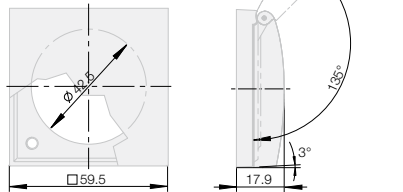
Pinta-asennettava välirengas



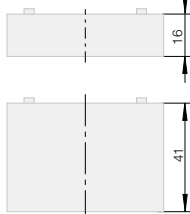
Peitelevy 2-osainen



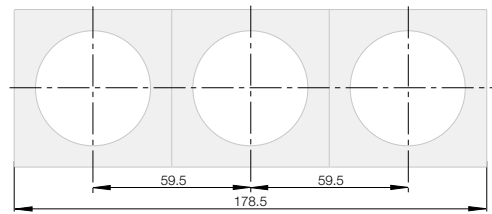
Peitelevyt saranakannella



Pinta-asennuskotelo



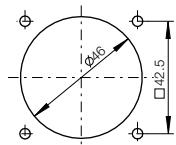
Peitelevy 3-osainen



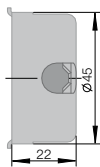
Kosketussuojarasiat

Mittapiirroksset

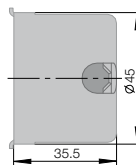
Asennusaukko
Ø 46 mm



9 1820 01
9 1820 03

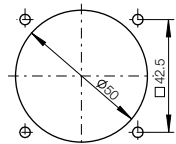


9 1820
9 1820 02

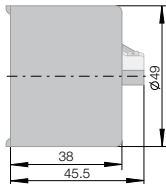


i Vedonpoistimet eivät sovellu latta-
kaapelilinjoille 0.75 mm².

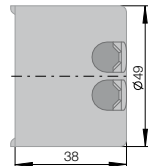
Asennusaukko
Ø 50 mm



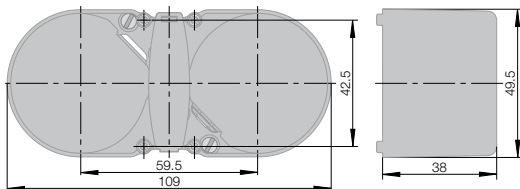
9 1883



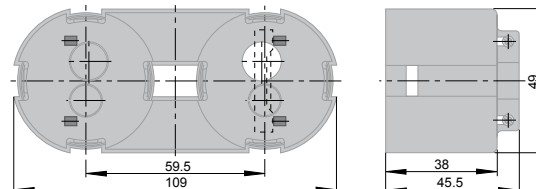
9 1887 01



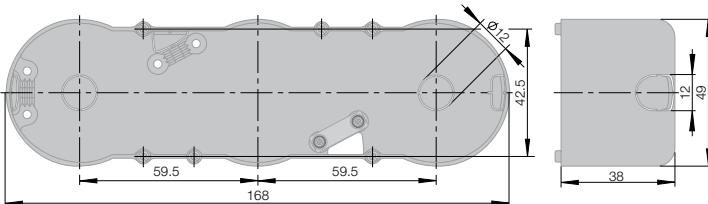
9 1915 01
9 1915 02



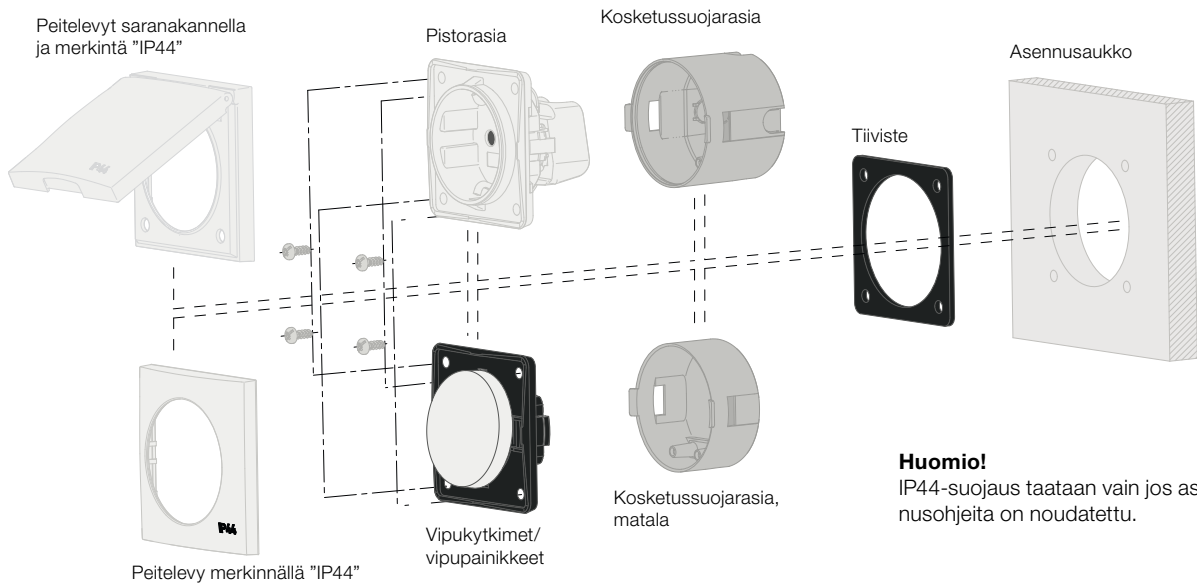
9 1911 ..
9 1912 ..



9 1933



Asennusohjeet IP44-kansille

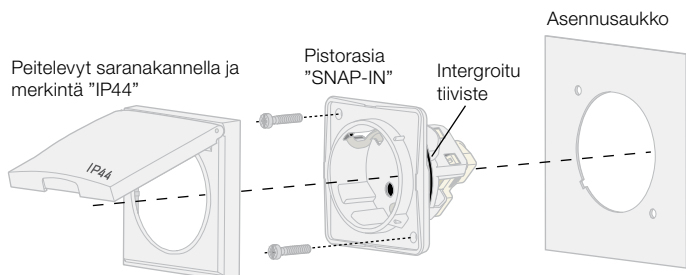


Huomio!

IP44-suojaus taataan vain jos asennusohjeita on noudatettu.

Asennusohjeet IP44 "SNAP-IN" SCHUKO-pistorasioille

Ei sovellu kosketussuojarasioille!

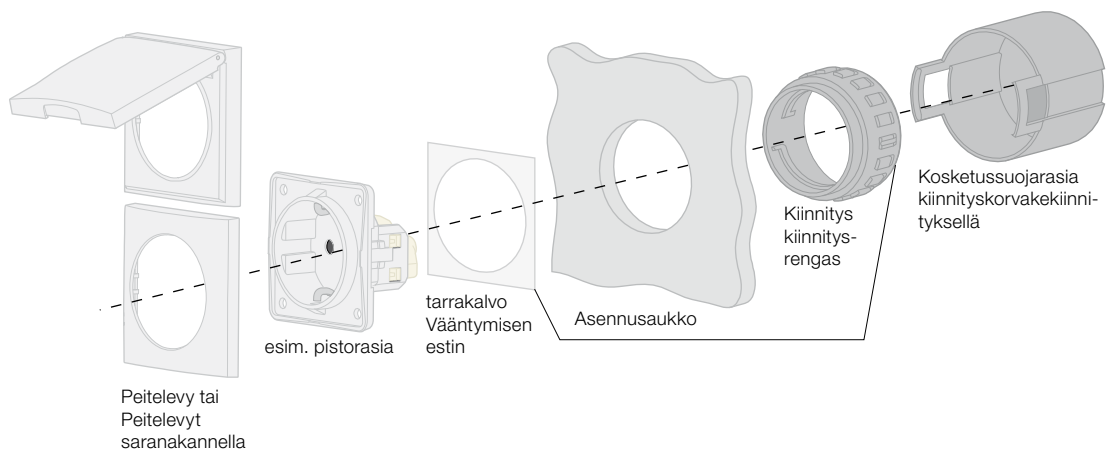


Huomio!

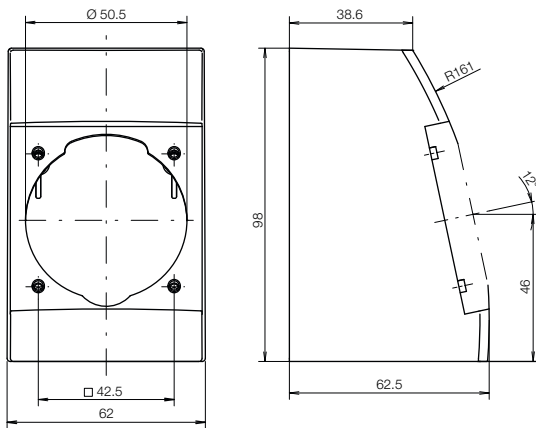
IP44-suojaus taataan vain jos asennusohjeita on noudatettu.

Kiinnitys kiinnityskorvakkeilla

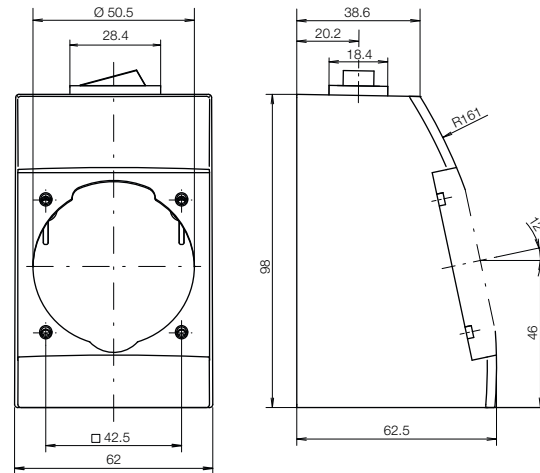
esim. peiliin



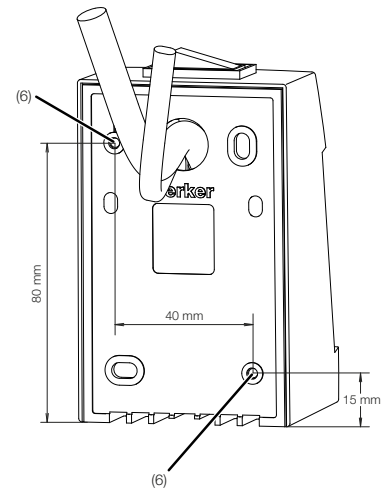
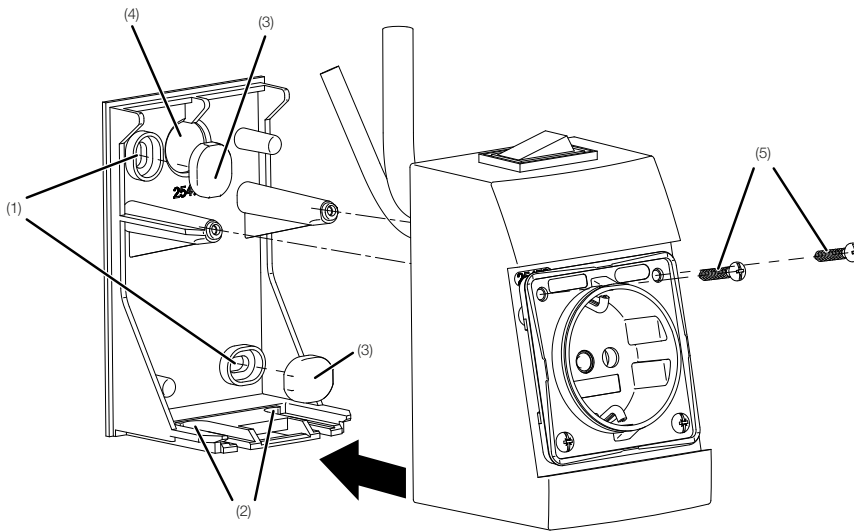
Integro Box - asennuspakkaus



Integro Box - asennuspakkaus päälle/pois-kytkimellä



Integro Box - Asennusohjeet



Kuva 1: Alaosa ja kansi

Kuva 2: Takakiinnityksen mitat kokonaiselle kojeelle

- 1 Ruuvireiät asennukseen peilikaapin takaseinään
- 2 Ruuvireiät asennukseen peilikaapin lattiaan
- 3 Suojatulpat
- 4 Kaapeliläpivienti
- 5 Ruuvit (toimituksessa)
- 6 Kiinnityspisteet kokonaisen kojeen asennukseen

Asennus Integro Box

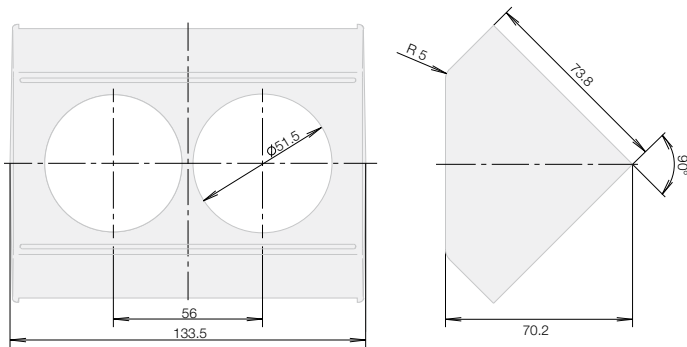
- Kiinnitä Integro Box -rasian alaosa peilikaapin takaseinään käyttämällä soveltuvia ruuveja (1).
 - Peitä ruuvireiät mukana toimitetuilla suojatulpilla (3).
- tai
- Kiinnitä Integro Box -rasian alaosa peilikaapin pohjaan käyttämällä soveltuvia ruuveja (2).
 - Työnnä kaapelit läpivientien läpi (4).
 - Työnnä kantta alaosaa vasten kunnes se kiinnittyy.
 - Kiinnitä kansi alaosaan mukana toimitetuilla ruuveilla (5).

Integro Box -rasia voidaan ruvata peilikaapin takaseinään käyttämällä valmiita kiinnityspisteitä (6).

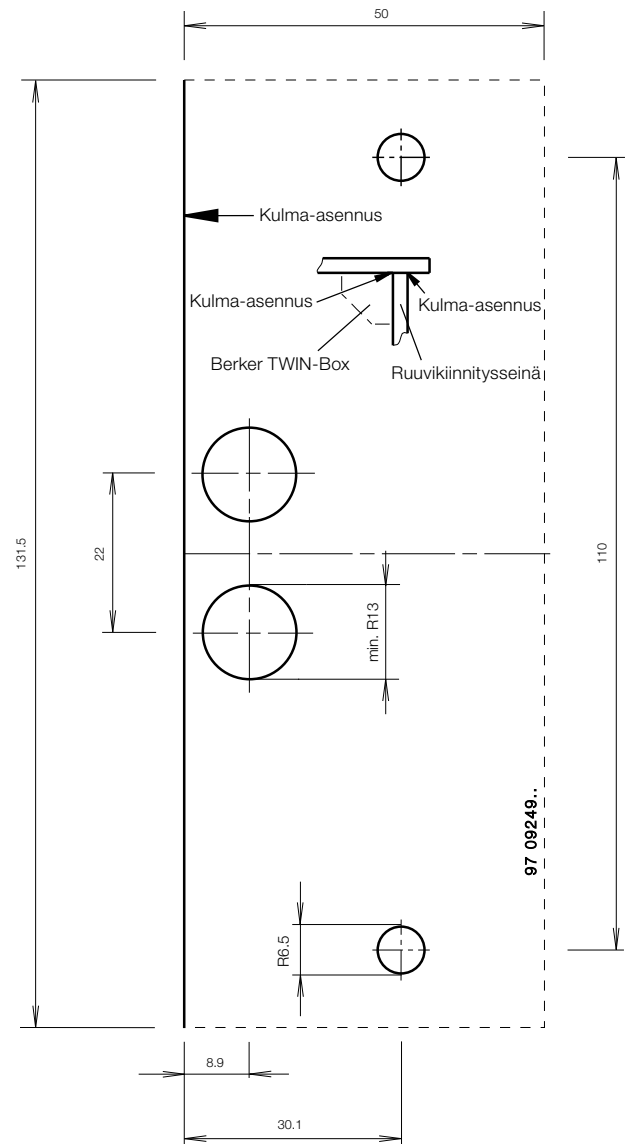
Käytä ainoastaan kestopuovisia ruuveja nimellishalkaisijalta 3.0 mm ja maks. kierrepituutta 15 mm plus asennusseinän paksuus (Berker tyyppi 9002590006).

Berker TWIN-Box

Mittapiirroksset

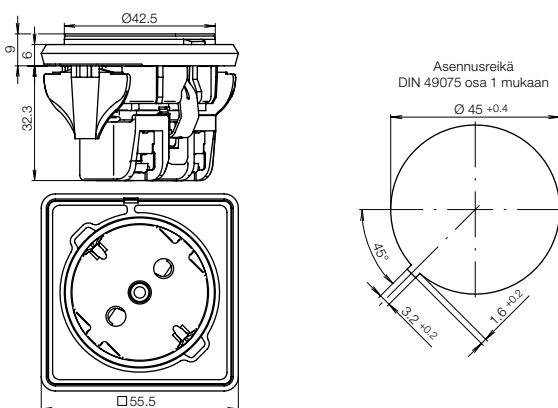


TWIN-Box asennusapu



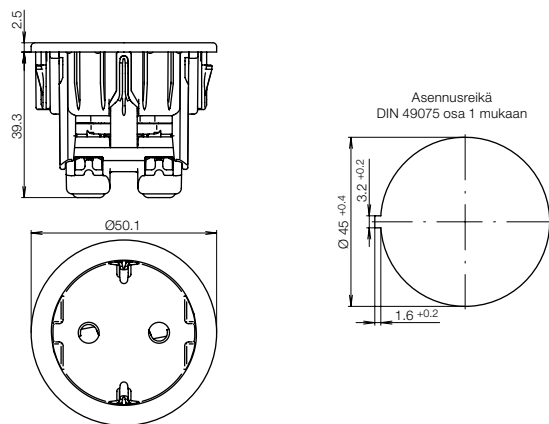
Kojepistorasiat

45° SCHUKO-kojepistorasia
SNAP IN 1.3 - 2.2 mm



SCHUKO-kojepistorasia keskiölevyllä
Ø 50 mm, SNAP IN

- eri asennuspaneelipaksuuksille



Testaus ja hallinnolliset merkinnät



VDE-testimerkintä, kaikki nimikkeet Berker-valikoimassa, joille tämä testi-merkintä on mahdollinen, on merkitty.



Alankomaat



Itävalta



Norja



Ranska



Tanska



Italia



Ruotsi



Kanada



Belgia



Yhdysvallat



Puola



Suomi



Sveitsi



ENEC tarkoittaa European Norms Electrical Certification. Numero, joka seuraa merkkiä, ilmoittaa sertifiointien tahon. Esimerkiksi, VDE: 10



Korkeamman jännitteenkestoisuuden todentaminen liitännätalaitteille normin DIN 49400 ja 49441 mukaan, asennuslaitteet valmistettu iskunkestäväksi materiaalista, joka on tarkoitettu mekaanisesti vaativiin ympäristöihin.

SV

Varavoimalähde (dieselyksikkö VDE 0107: 1994-10), ilmaistaan vihreällä keskiölevyllä

ZSV

Ylimääräinen varavoimalähde (akkuvarmennettu VDE 0170: 1994-10), ilmaistaan oranssilla keskiölevyllä



Huonekalu rakenne/asennus Laitteet voidaan asentaa pinnoille, joiden syttyvyysominaisuudet eivät ole tiedossa.



Liekinkestävyys norminmukaisuus VDE 0606 T1: 1984-11, täyttää VdS-vaatimukset (yhdistys kiinteistövuokausyhtiöille) vaatimukset asennettaessa puulle.



Kaikki luettelon nimikkeet jotka kuuluvat CE-säädösten piiriin, sekä tuote että pakkaustarra on merkitty CE-merkillä.

RAL

Värisävyyden määrittely, määritteliä Deutsches Institut für Gütesicherung und Kennzeichnung e.V. (Saksalainen instituutti laadunvarmennukseen ja sertifiointiin)

EDV

Sähköinen tiedonkäsittely, merkitään erikoispiireille punaisella keskiölevyllä.

Tuotemerkit/brändit



Rekisteröity tuotemerkki SCHUKO-Warenzeichenverband (SCHUKO tuotemerkkiyhdistys) määrittää pistorasiat normien DIN VDE 0620-1 ja DIN 49440 mukaan. Liittimet soveltuvat myös ketjutusliittimiksi.



Rekisteröity tuotemerkki „Warenzeichen-Verband EDELSTAHL ROSTFREI“ (yhdistys ruostumattoman teräksen tuotemerkille).



Rekisteröity tuotemerkki KNX Association cvba, Brussels.



Rekisteröity tuotemerkki PERILEX-Gemeinschaft e.V.

Suojausluokat/-tyypit



VDE radiovaimennussuojaus



Suojaeristys Suojausluokka 2

IP

(kansainvälinen suojaus) Määritetty normien DIN 40050, IEC 60529 mukaan, suojausluokka laitteelle vierasesineiden ja kosteuden sisäänpääsyn estämiseksi.

IP44

Suojaus kosketukselta jännitteellisten osien ja johtimien tai vastaavien halkaisijaltaan yli 1 mm välillä ja roiskevedeltä kaikista suunnista. (kosketussuojattu 1 mm alkaen, roiskevesisuojattu)

IP55

Suojaus haitallisia pölykertymiä ja kaikista suunnista koteloon suuttimella suunnattuja vesisuihkuja vastaan. (suojattu pölyltä ja vesisuihkuilta)

IP66

Suojaus pölykertymiä ja voimakkaita vesisuihkuja vastaan joka suunnasta. (pölytiivis, vesitiivis).



Suojausluokka III



Räjähdyssuojaus, alue 11



IP44-yhteensopiva, suojaustaso IP44 voidaan saavuttaa vain käyttämällä soveltuvaa tiivistyspakkausta.

Sovellusmerkinnät/symbolit



Hehkulamppu



Loistelamppu



PJ-halogeenilamppu



230 V jälkiasennettavat LED-lamppu



Energiasäästölamppu



230 V halogeenilamppu



Elektroninen muuntaja



Perinteinen muuntaja



Uppoasennusrasia



Lisätietomerkintä sivuvitteellä teknisille lisätiedoille



Merkintä -25 °C ... -40 °C lämpötila-alueelle.

AX

X = loistelamppu nimellisvirta



Soveltuvat lamppukuormat katso



Uppoasennettava ohjain, asennuskorkeus 1,1 m



Uppoasennettava ohjain, asennuskorkeus 2,2 m



Uppoasennettava ohjain, asennuskorkeus 2,5 m



Rele mikrokoskettimella Avausmitta



Puolijohdepiirielemetti



Maadoitus

Materiaaliominaisuudet

Berker-tuotteet eivät sisällä PVC- tai halogeenista valmistettuja materiaaleja, poikkeuksena tiivistyskalvo ja kojerasia uppoasennusjärjestelmissä.

Täällä ilmoitetut tekniset määritelmät eivät ole sitovia. Tuotteen mukana toimitettu käyttöohje tulee huomioida kaikissa tapauksissa.

Kuvaukset, erityisesti tuotteen väriin, kokoon, määrittelyyn, suoritusasteeseen, ominaisuuksiin liittyen, kuten myös kytkentä/piirikaaviot eivät ole sitovia.

Varaamme oikeudet tehdä teknisiä ja muotoiluun liittyviä muutoksia tuotteisiimme teknisen kehityksen varmistamiseksi.

Tyyppi	Snro	Sivu	Tyyppi	Snro	Sivu	Tyyppi	Snro	Sivu	Tyyppi	Snro	Sivu
1813 05	21 115 15	42	8 1977 25 05		48	8 4571 25 07		22	9 1803 25 76	21 151 87	47
1813 09	21 115 14	42	8 1977 25 06		48	8 4571 25 09		22	9 1803 25 90	21 151 88	47
1948 93	20 091 01	63	8 1977 25 76		48	8 4572 25 01		23	9 1803 25 94	21 151 89	47
1948 94	20 091 02	63	8 2601 25 01		24	8 4572 25 02		23	9 1819 25 07	25 075 45	47
1948 96	20 091 03	63	8 2601 25 03		24	8 4572 25 03		23	9 1819 25 10	25 075 48	47
1948 98	20 091 04	63	8 2601 25 05		24	8 4572 25 05		23	9 1819 25 11	25 075 46	47
1948 99	20 091 05	63	8 2601 25 07		24	8 4580 25 01		27	9 1819 25 15	25 075 47	47
1979 00 09	20 091 06	66	8 2601 25 09		24	8 4580 25 03		27	9 1819 25 18	21 151 90	47
1979 00 58	20 091 07	66	8 2602 25 01		25	8 4580 25 05		27	9 1819 25 19	25 075 44	47
1979 10 09	20 091 08	66	8 2602 25 03		25	8 4580 25 07		27	9 1819 25 24	25 075 49	47
1979 10 58	20 091 09	66	8 2602 25 05		25	8 4580 25 09		27	9 1819 25 68	25 075 50	47
1980	72 420 56	30	8 2602 25 07		25	8 4582 25 01		27	9 1819 25 70	21 151 91	47
1984	72 420 57	30	8 2602 25 09		25	8 4582 25 02		27	9 1819 25 74	21 151 92	47
1985	72 421 42	30	8 3651 25 01		31	8 4582 25 03		27	9 1819 25 76	21 151 93	47
1989	79 083 05	28	8 3651 25 05		31	8 4582 25 05		27	9 1820	11 057 01	39
1990	79 083 04	28	8 3651 25 07		31	8 4582 25 06		27	9 1820 01	11 057 05	39
1992	79 083 08	28	8 3651 25 09		31	8 4583 25 01		27	9 1820 02	11 057 11	39
1993	79 083 06	28	8 3652 25 09		32	8 4583 25 02		27	9 1820 03	11 057 12	39
1994	79 083 07	28	8 3655 25 01		34	8 4583 25 03		27	9 1820 20	11 057 13	39
4604	79 083 79	42	8 3655 25 05		34	8 4583 25 05		27	9 1825 25 06	21 151 94	50
4637	24 087 26	42	8 3655 25 07		34	8 4583 25 06		27	9 1825 25 10	21 151 95	50
4788 69	25 075 15	70	8 3655 25 09		34	8 4731 25 06	25 076 54	15	9 1825 25 11	21 151 96	50
8 1152 25 59	21 151 59	50	8 3656 25 05		31	8 4779 25 01		14	9 1825 25 12	21 151 97	50
8 1152 25 69	21 151 60	50	8 3656 25 07		31	8 4779 25 02		14	9 1825 25 15	21 151 98	50
8 1819 25 15		47	8 3656 25 09		31	8 4779 25 05		14	9 1825 25 24	21 151 99	50
8 1826 25 07		46	8 3664 25 01	21 118 26	34	8 4779 25 06		14	9 1825 25 68	21 073 00	50
8 1826 25 11		46	8 3664 25 05	21 118 27	34	8 4788 25 06	25 076 55	15	9 1826 25 07	25 075 38	46
8 1826 25 15		46	8 3664 25 10	21 118 28	34	8 6195 05	25 076 56	20	9 1826 25 10	25 075 41	46
8 1826 25 19		46	8 3664 25 18	21 118 29	34	8 6195 25 02		20	9 1826 25 11	25 075 39	46
8 1826 25 76		46	8 3664 25 28	21 151 61	34	8 6195 25 05		20	9 1826 25 15	25 075 40	46
8 1827 25 01		46	8 3664 25 45	21 151 62	34	8 6195 25 06		20	9 1826 25 18	25 075 86	46
8 1827 25 05		46	8 3664 25 68	21 118 30	34	8 6249 05	25 076 57	18	9 1826 25 19	25 075 37	46
8 1827 25 07		46	8 3671 25 05		35	8 6249 25 01		18	9 1826 25 24	25 075 42	46
8 1827 25 09		46	8 3671 25 07		35	8 6249 25 05		18	9 1826 25 28	21 073 01	46
8 1828 25 01		48	8 3681 05	21 151 63	55	8 6254 25 01	25 075 66	17	9 1826 25 38	21 073 02	46
8 1828 25 05		48	8 3681 09	21 151 64	55	8 6254 25 05	25 075 67	17	9 1826 25 58	25 075 43	46
8 1828 25 07		48	8 3695 25 24		37	8 6254 25 07	25 075 65	17	9 1826 25 70	21 073 03	46
8 1828 25 09		48	8 3697 25 78	21 151 65	38	8 6254 25 09	25 075 64	17	9 1826 25 74	21 073 04	46
8 1828 25 95		49	8 3699 25 05		37	8 6254 25 10	25 075 68	17	9 1826 25 76	21 073 05	46
8 1828 25 97		49	8 3752 25 05		33	8 6257 25 02		21	9 1827 25 01	25 075 32	46
8 1828 25 99		49	8 3752 25 18	21 151 66	33	8 6257 25 05		21	9 1827 25 05	25 075 33	46
8 1836	17 097 00	41	8 4130 06	25 076 50	70	8 6262 05	25 076 58	19	9 1827 25 07	25 075 31	46
8 1836 01	17 097 01	41	8 4140 25 06	25 076 51	15	8 6262 25 02		19	9 1827 25 09	25 075 30	46
8 1836 02	17 097 02	41	8 4195 05	25 076 52	14	8 6262 25 05		19	9 1827 25 10	25 075 34	46
8 1837	11 057 07	41	8 4195 25 01		14	8 6262 25 06		19	9 1827 25 18	25 075 85	46
8 1837 01	11 057 08	41	8 4195 25 02		14	8 6263 25 01		16	9 1827 25 24	25 075 35	46
8 1853	21 152 77	49	8 4195 25 05		14	8 6263 25 02	25 075 62	16	9 1827 25 28	21 073 06	46
8 1915 01	11 057 09	40	8 4195 25 06		14	8 6263 25 13		16	9 1827 25 38	21 073 07	46
8 1915 02	11 057 10	40	8 4516 25 01		41	8 6272 05	25 076 59	18	9 1827 25 58	25 075 36	46
8 1970 25 02		47	8 4516 25 05		41	9 1151 25 01	21 151 67	50	9 1827 25 68	21 073 08	49
8 1970 25 03		47	8 4516 25 07		41	9 1151 25 05	21 151 68	50	9 1827 25 70		46
8 1970 25 04		47	8 4516 25 09		41	9 1151 25 07	21 151 69	50	9 1827 25 74		46
8 1970 25 05		47	8 4516 25 68		41	9 1151 25 09	21 151 70	50	9 1827 25 76		46
8 1970 25 06		47	8 4517 05	25 076 53	21	9 1151 25 10	21 151 71	50	9 1827 25 91	21 073 09	49
8 1970 25 76		47	8 4517 25 01		21	9 1151 25 11	21 151 72	50	9 1827 25 95	21 073 10	49
8 1971 25 05		43	8 4517 25 05		21	9 1151 25 15	21 151 73	50	9 1827 25 97	21 073 11	49
8 1971 25 17		43	8 4517 25 07		21	9 1151 25 17	21 151 74	50	9 1827 25 99	21 073 12	49
8 1972 25 01		43	8 4517 25 09		21	9 1151 25 19	21 151 75	50	9 1828 25 01	25 075 89	48
8 1972 25 05		43	8 4519 25 02		26	9 1151 25 20	21 151 76	50	9 1828 25 05	25 075 90	48
8 1973 25 01		43	8 4519 25 05		26	9 1152 25 25	21 151 77	50	9 1828 25 07	25 075 88	48
8 1973 25 05		43	8 4558 25 05	72 420 58	30	9 1152 25 29	21 151 78	50	9 1828 25 09	25 075 87	48
8 1974 25 01		43	8 4558 25 07	72 420 59	30	9 1152 25 55	21 151 79	50	9 1828 25 10	25 075 91	48
8 1974 25 03		43	8 4558 25 09	72 420 60	30	9 1152 25 59	21 151 80	50	9 1828 25 18	25 075 94	48
8 1974 25 05		43	8 4558 25 10	72 420 61	30	9 1152 25 65	21 151 81	50	9 1828 25 24	25 075 92	48
8 1974 25 06		43	8 4563 25 03	75 121 56	26	9 1152 25 69	21 151 82	50	9 1828 25 28	21 073 13	48
8 1974 25 68		43	8 4563 25 06	75 121 57	26	9 1803 25 05	21 151 83	47	9 1828 25 38	21 073 14	48
8 1977 25 02		48	8 4571 25 01		22	9 1803 25 07	21 151 84	47	9 1828 25 68	25 075 55	49
8 1977 25 03		48	8 4571 25 03		22	9 1803 25 09	21 151 85	47	9 1828 25 70	21 073 15	48
8 1977 25 04		48	8 4571 25 05		22	9 1803 25 68	21 151 86	47	9 1828 25 74	21 073 16	48

Tyyppi	Snro	Sivu	Tyyppi	Snro	Sivu	Tyyppi	Snro	Sivu	Tyyppi	Snro	Sivu
9 1828 25 76	21 073 17	48	9 1987 25 04	21 073 65	47	9 3656 25 07	21 117 95	31	9 3699 25 28	21 152 47	37
9 1828 25 78	25 075 93	48	9 1987 25 05	21 073 66	47	9 3656 25 09	21 117 94	31	9 3699 25 68	21 152 48	37
9 1828 25 86	21 073 18	49	9 1987 25 06	21 073 67	47	9 3656 25 10	21 117 98	31	9 3752 25 01	21 152 49	33
9 1828 25 90	21 073 19	49	9 1987 25 76	21 073 68	47	9 3656 25 18	21 118 00	31	9 3752 25 05	21 152 50	33
9 1828 25 91	25 075 53	49	9 1988 25 02	21 073 69	48	9 3656 25 24	21 117 99	31	9 3752 25 07	21 152 51	33
9 1828 25 94	21 073 20	49	9 1988 25 03	21 073 70	48	9 3656 25 28	21 152 00	31	9 3752 25 09	21 152 52	33
9 1828 25 95	25 075 54	49	9 1988 25 04	21 073 71	48	9 3656 25 38	21 152 01	31	9 3752 25 10	21 152 53	33
9 1828 25 97	25 075 52	49	9 1988 25 05	21 073 72	48	9 3656 25 45	21 152 02	31	9 3752 25 24	21 152 54	33
9 1828 25 99	25 075 51	49	9 1988 25 06	21 073 73	48	9 3656 25 68	21 118 01	31	9 3752 25 68	21 152 55	33
9 1844	11 057 14	42	9 1988 25 76	21 073 74	48	9 3657 25 01	21 152 03	32	9 3762 25 10	21 152 56	33
9 1845 02	11 057 15	42	9 2600 25 05	79 084 68	24	9 3657 25 05	21 152 04	32	9 3762 25 18	21 152 57	33
9 1845 03	11 057 16	42	9 2600 25 09	79 084 69	24	9 3657 25 07	21 152 05	32	9 3762 25 24	21 152 58	33
9 1853	25 075 56	49	9 2601 25 01	79 084 70	24	9 3657 25 09	21 152 06	32	9 3762 25 31	21 152 59	33
9 1883	11 057 17	40	9 2601 25 03	79 084 71	24	9 3657 25 10	21 152 07	32	9 3762 25 35	21 152 60	33
9 1883 20	11 057 18	40	9 2601 25 05	79 084 72	24	9 3657 25 24	21 152 08	32	9 3762 25 39	21 152 61	33
9 1887	11 057 06	40	9 2601 25 07	79 084 73	24	9 3657 25 28	21 152 09	32	9 3762 25 68	21 152 62	33
9 1887 01	11 057 19	40	9 2601 25 09	79 084 74	24	9 3657 25 68	21 152 10	32	9 3772 25 01	21 152 63	35
9 1911	11 057 20	40	9 2602 25 01	79 084 75	25	9 3665 25 18	21 152 11	36	9 3772 25 05	21 152 64	35
9 1911 01	11 057 21	40	9 2602 25 03	79 084 76	25	9 3671 25 01	21 118 12	35	9 3772 25 07	21 152 65	35
9 1911 02	11 057 22	40	9 2602 25 05	79 084 77	25	9 3671 25 05	21 118 13	35	9 3772 25 09	21 152 66	35
9 1912	11 057 23	40	9 2602 25 07	79 084 78	25	9 3671 25 07	21 118 11	35	9 4195 05	25 075 24	14
9 1912 01	11 057 24	40	9 2602 25 09	79 084 79	25	9 3671 25 09	21 118 10	35	9 4195 25 01	25 075 22	14
9 1915 01	11 057 02	40	9 2891 25 01	26 136 55	39	9 3671 25 10	21 118 14	35	9 4195 25 02	25 075 20	14
9 1915 02	11 057 03	40	9 2891 25 05	26 136 56	39	9 3671 25 18	21 118 16	35	9 4195 25 05	25 075 23	14
9 1933	11 057 04	41	9 2891 25 06	26 136 57	39	9 3671 25 24	21 118 15	35	9 4195 25 06	25 075 21	14
9 1936	21 073 21	57	9 2891 25 09	26 136 58	39	9 3671 25 28	21 152 12	35	9 4198 05	25 076 60	54
9 1941 05	21 073 22	56	9 3651 25 01	21 117 88	31	9 3671 25 45	21 152 13	35	9 4198 09	25 076 61	54
9 1941 09	21 073 23	56	9 3651 25 05	21 117 89	31	9 3671 25 68	21 118 17	35	9 4199 05	25 076 62	54
9 1941 18	21 073 24	56	9 3651 25 07	21 117 87	31	9 3675 25 01	21 118 20	36	9 4199 09	25 076 63	54
9 1941 28	21 073 25	56	9 3651 25 09	21 117 86	31	9 3675 25 05	21 118 21	36	9 4199 18	25 076 64	54
9 1942 05	21 073 26	56	9 3651 25 10	21 117 90	31	9 3675 25 07	21 118 19	36	9 4199 28	25 076 65	54
9 1942 09	21 073 27	56	9 3651 25 18	21 117 92	31	9 3675 25 08	21 152 14	36	9 4509 05	21 152 67	38
9 1942 18	21 073 28	56	9 3651 25 24	21 117 91	31	9 3675 25 09	21 118 18	36	9 4509 25 02	21 152 68	38
9 1942 28	21 073 29	56	9 3651 25 28	21 073 75	31	9 3675 25 10	21 118 22	36	9 4509 25 05	21 152 69	38
9 1943 05	21 073 30	56	9 3651 25 45	21 073 76	31	9 3675 25 18	21 118 24	36	9 4511 15	75 121 58	25
9 1943 09	21 073 31	56	9 3651 25 68	21 117 93	31	9 3675 25 24	21 118 23	36	9 4511 25 11	75 121 59	25
9 1943 18	21 073 32	56	9 3652 25 01	21 073 77	32	9 3675 25 45	21 152 15	36	9 4511 25 12	75 121 60	25
9 1944 05	21 073 33	56	9 3652 25 05	21 073 78	32	9 3675 25 68	21 118 25	36	9 4511 25 15	75 121 61	25
9 1944 09	21 073 34	56	9 3652 25 07	21 073 79	32	9 3681 05	21 152 16	55	9 4516 05	21 152 70	41
9 1969 05	21 073 35	57	9 3652 25 09	21 073 80	32	9 3681 09	21 152 17	55	9 4516 25 01	21 152 71	41
9 1969 06	21 073 36	57	9 3652 25 10	21 073 81	32	9 3681 18	21 152 18	55	9 4516 25 07	21 152 72	41
9 1969 07	21 073 37	57	9 3652 25 18	21 073 82	32	9 3681 68	21 152 19	55	9 4516 25 09	21 152 73	41
9 1969 09	21 073 38	57	9 3652 25 24	21 073 83	32	9 3682 05	21 152 20	56	9 4516 25 10	21 152 74	41
9 1969 18	21 073 39	57	9 3652 25 28	21 073 84	32	9 3682 09	21 152 21	56	9 4516 25 24	21 152 75	41
9 1971 25 01	21 073 40	43	9 3652 25 45	21 073 85	32	9 3686 05	21 152 22	55	9 4516 25 45	21 152 76	41
9 1971 25 05	21 073 41	43	9 3652 25 68	21 073 86	32	9 3686 09	21 152 23	55	9 4517 05	25 076 66	21
9 1971 25 07	21 073 42	43	9 3653 25 01	21 073 87	36	9 3686 18	21 152 24	55	9 4517 25 01	25 076 67	21
9 1971 25 09	21 073 43	43	9 3653 25 05	21 073 88	36	9 3686 28	21 152 25	55	9 4517 25 05	25 076 68	21
9 1971 25 10	21 073 44	43	9 3653 25 07	21 073 89	36	9 3695 25 01	21 152 26	37	9 4517 25 07	25 076 69	21
9 1971 25 17	21 073 45	43	9 3653 25 08	21 073 90	36	9 3695 25 05	21 152 27	37	9 4517 25 09	25 076 70	21
9 1971 25 24	21 073 46	43	9 3653 25 09	21 073 91	36	9 3695 25 07	21 152 28	37	9 4519 05	75 121 62	26
9 1971 25 68	21 073 47	43	9 3653 25 10	21 073 92	36	9 3695 25 09	21 152 29	37	9 4519 25 01	75 121 63	26
9 1972 25 01	21 073 48	43	9 3653 25 18	21 073 93	36	9 3695 25 10	21 152 30	37	9 4519 25 02	75 121 64	26
9 1972 25 05	21 073 49	43	9 3653 25 24	21 073 94	36	9 3695 25 18	21 152 31	37	9 4519 25 05	75 121 65	26
9 1972 25 68	21 073 50	43	9 3653 25 45	21 073 95	36	9 3695 25 28	21 152 32	37	9 4519 25 06	75 121 66	26
9 1973 25 01	21 073 51	43	9 3653 25 68	21 073 96	36	9 3695 25 68	21 152 33	37	9 4557 05	72 420 62	29
9 1973 25 05	21 073 52	43	9 3655 25 01	21 118 04	34	9 3696 25 05	21 152 34	38	9 4557 25 05	72 420 63	29
9 1973 25 68	21 073 53	43	9 3655 25 05	21 118 05	34	9 3696 25 18	21 152 35	38	9 4557 25 07	72 420 64	29
9 1974 25 01	21 073 54	43	9 3655 25 07	21 118 03	34	9 3696 25 28	21 152 36	38	9 4557 25 09	72 420 65	29
9 1974 25 05	21 073 55	43	9 3655 25 09	21 118 02	34	9 3696 25 68	21 152 37	38	9 4559 05	79 084 80	29
9 1974 25 68	21 073 56	43	9 3655 25 10	21 118 06	34	9 3697 25 05	21 152 38	38	9 4559 25 05	79 084 81	29
9 1977 25 02	21 073 57	48	9 3655 25 18	21 118 08	34	9 3697 25 10	21 152 39	38	9 4559 25 07	79 084 82	29
9 1977 25 03	21 073 58	48	9 3655 25 24	21 118 07	34	9 3697 25 18	21 152 40	37	9 4559 25 09	79 084 83	29
9 1977 25 04	21 073 59	48	9 3655 25 28	21 073 97	34	9 3697 25 38	21 152 41	38	9 4560 05	75 121 67	26
9 1977 25 05	21 073 60	48	9 3655 25 38	21 073 98	34	9 3699 25 01	21 152 42	37	9 4560 25 01	75 121 68	26
9 1977 25 06	21 073 61	48	9 3655 25 45	21 073 99	34	9 3699 25 05	21 152 43	37	9 4560 25 02	75 121 69	26
9 1977 25 76	21 073 62	48	9 3655 25 68	21 118 09	34	9 3699 25 07	21 152 44	37	9 4560 25 05	75 121 70	26
9 1987 25 02	21 073 63	47	9 3656 25 01	21 117 96	31	9 3699 25 09	21 152 45	37	9 4560 25 06	75 121 71	26
9 1987 25 03	21 073 64	47	9 3656 25 05	21 117 97	31	9 3699 25 10	21 152 46	37	9 4561 25 02	75 121 72	26

Tyyppi	Snro	Sivu	Tyyppi	Snro	Sivu	Tyyppi	Snro	Sivu	Tyyppi	Snro	Sivu
9 4562 25 05	75 121 73	26	9 6256 25 02	25 075 69	17						
9 4570 25 05	25 075 84	22	9 6256 25 05	25 075 72	17						
9 4570 25 15	25 076 71	22	9 6256 25 06	25 075 70	17						
9 4571 25 01	25 076 72	22	9 6257 25 01	25 075 59	21						
9 4571 25 05	25 076 73	22	9 6257 25 02	25 075 57	21						
9 4571 25 07	25 076 74	22	9 6257 25 03	25 075 61	21						
9 4571 25 09	25 076 75	22	9 6257 25 05	25 075 60	21						
9 4572 25 01	25 076 76	23	9 6257 25 06	25 075 58	21						
9 4572 25 02	25 076 77	23	9 6258 05	25 077 16	17						
9 4572 25 03	25 076 78	23	9 6258 25 01	25 077 17	17						
9 4572 25 05	25 076 79	23	9 6258 25 02	25 077 18	17						
9 4573 25 02	25 076 80	23	9 6258 25 05	25 077 19	17						
9 4573 25 05	25 076 81	23	9 6258 25 06	25 077 20	17						
9 4574 25 02	25 076 82	23	9 6259 25 01	25 077 21	19						
9 4574 25 05	25 076 83	23	9 6259 25 02	25 077 22	19						
9 4581 25 01	75 121 74	25	9 6259 25 03	25 077 23	19						
9 4581 25 02	75 121 75	25	9 6259 25 05	25 077 24	19						
9 4581 25 03	75 121 76	25	9 6259 25 06	25 077 25	19						
9 4581 25 05	75 121 77	25	9 6262 05	25 075 83	19						
9 4581 25 06	75 121 78	25	9 6262 25 01	25 075 81	19						
9 4582 25 01	79 084 84	27	9 6262 25 02	25 075 79	19						
9 4582 25 02	79 084 85	27	9 6262 25 05	25 075 82	19						
9 4582 25 03	79 084 86	27	9 6262 25 06	25 075 80	19						
9 4582 25 05	79 084 87	27	9 6263 25 01	25 077 26	16						
9 4582 25 06	79 084 88	27	9 6263 25 02	25 077 27	16						
9 4583 25 01	79 084 89	27	9 6263 25 13	25 077 28	16						
9 4583 25 02	79 084 90	27	9 6272 05	25 075 78	18						
9 4583 25 03	79 084 91	27	9 6272 25 02	25 075 74	18						
9 4583 25 05	79 084 92	27	9 6272 25 05	25 075 77	18						
9 4583 25 06	79 084 93	27	9 6272 25 06	25 075 75	18						
9 4713 25 02	25 076 84	16									
9 4713 25 03	25 076 85	16									
9 4713 25 04	25 076 86	16									
9 4713 25 05	25 076 87	16									
9 4713 25 06	25 076 88	16									
9 4713 25 76	25 076 89	16									
9 4779 25 01	25 075 27	14									
9 4779 25 02	25 075 25	14									
9 4779 25 03	25 075 29	14									
9 4779 25 05	25 075 28	14									
9 4779 25 06	25 075 26	14									
9 6194 05	25 076 90	20									
9 6194 25 02	25 076 91	20									
9 6194 25 05	25 076 92	20									
9 6194 25 06	25 076 93	20									
9 6195 05	25 076 94	20									
9 6195 25 01	25 076 95	20									
9 6195 25 02	25 076 96	20									
9 6195 25 05	25 076 97	20									
9 6195 25 06	25 076 98	20									
9 6198 05	25 076 99	54									
9 6198 09	25 077 00	54									
9 6199 05	25 077 01	55									
9 6199 18	25 077 02	55									
9 6199 28	25 077 03	55									
9 6249 05	25 077 04	18									
9 6249 25 01	25 077 05	18									
9 6249 25 02	25 077 06	18									
9 6249 25 05	25 077 07	18									
9 6249 25 06	25 077 08	18									
9 6251 25 02	25 077 09	18									
9 6251 25 03	25 077 10	18									
9 6251 25 05	25 077 11	18									
9 6254 25 01	25 077 12	17									
9 6254 25 07	25 077 13	17									
9 6254 25 09	25 077 14	17									
9 6254 25 10	25 077 15	17									
9 6256 05	25 075 73	17									
9 6256 25 01	25 075 71	17									



UTU Oy
Valimotie 26 B
01510 Vantaa

Puhelin (09) 274 64 11
www.utu.eu

