

Kiertovalonsäädin (R, L, LED)

Tilausno. : 2873

Käyttö- ja asennusohje

1 Turvallisuusohjeet



Sähkölaitteet saa asentaa vain valtuutettu sähköasentaja.

Vaikeat loukkaantumiset, tulipalo tai aineelliset vahingot ovat mahdollisia. Tutustu huolellisesti ohjeisiin ja huomioi ne.

Sähköiskun vaara. Kytke vapaaksi ennenkuin aloitat työt laitteella tai kuorman parissa. Huomio kaikki suojajohtokytkimet, jotka voivat aiheuttaa vaarallisia jännitteitä laitteeseen tai kuormaan.

Sähköiskun vaara. Kojetta ei voi kytkeä irti valaistusvirtapiiristä.

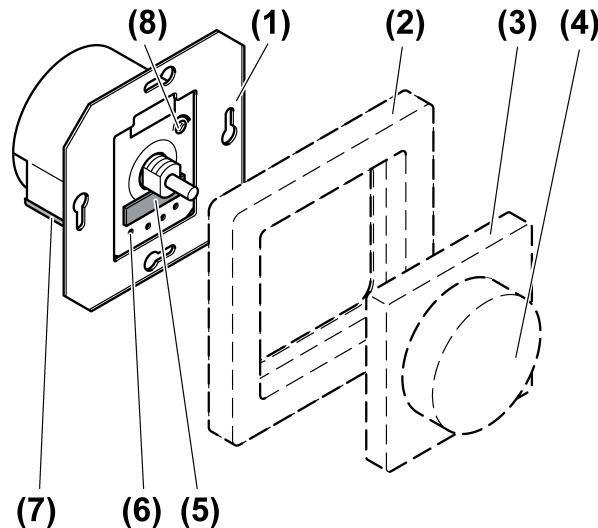
Palovaara. Kun käytetään induktiivisilla muuntajilla on jokainen muuntaja suojattava ensiöpuolelta valmistajan tietojen mukaisesti. Saa käyttää vain turvamuuntajia EN 61558-2-6 mukaisesti.

Ei saa liittää LED-lamppuja tai kompakteja loistelamppuja, jotka eivät sovellu himmennettäviksi. Laite voi vahingoittua!

Ei saa kytkeä valaisimia, joihin on integroitu himmennin. Laite voi vahingoittua!

Tämä ohje on osa tuotetta ja se on tarkoitettu loppukäyttäjälle.

2 Kojeen rakenne

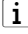
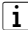


Kuva 1: Kojeen rakenne

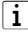
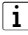
- (1) Himmennin
- (2) Kehys
- (3) Keskiölevy
- (4) Säätonuppi
- (5) Sulakepidin
- (6) Jännitetestin mittauspisteet
- (7) Pistoliittimen irrotusvipu
- (8) Vähimmäiskirkkauden säädin

3 Toiminto

Määräysten mukainen käyttö

- Hehkulamppujen, HV-halogeenilamppujen, halogeeni- tai LED-lamppujen himmennettävien induktiivisten muuntajien, himmennettävien HV-LED-lamppujen tai kompaktien loistelamppujen kytkeminen tai himmentäminen.
- Asennus kojerasiaan DIN 49073 mukaisesti.
-  Ei HV-LED-lamppujen ja kompaktien loistelamppujen sekakäyttöä. Kaikkia muita määriteltyjä kuormatyypppejä voi käyttää sekakäytössä.
-  Ei käyttöä elektronisen muuntajan avulla.

Tuoteominaisuudet

- Himmennysperiaate, siniaallon nouseva reuna
- Oikosulkusuoja putkisulakkeella
- Elektroninen ylikuumentussuoja
- Vaihtokytkentä mahdollinen vaihtokytkimellä
- Ohjauslähtö **A** (9) (kuva 2) laitteen kytkentätilan ilmoittamiseen verkkovirran automaattiselle katkaisulle tai releille
-  Ohjauslähtöä **A** ei saa käyttää kuormalähtönä.
-  Ilmoitetun vähimmäiskuorman alittuminen tai sähkölaitosten verkkokäskyimpulssit voivat aiheuttaa lamppujen välkkymisen ja laitteen vaimean surinan häiriönpoistokuristimen vuoksi. Nämä eivät ole laitevikoja.

4 Käyttö

Kytke valaistus päälle

- Paina säätönuppia.

Kirkkauden asetus

- Käännä säätönuppia.

5 Tietoja valtuutetuille sähköasentajille

5.1 Asennus ja sähkökytkentä



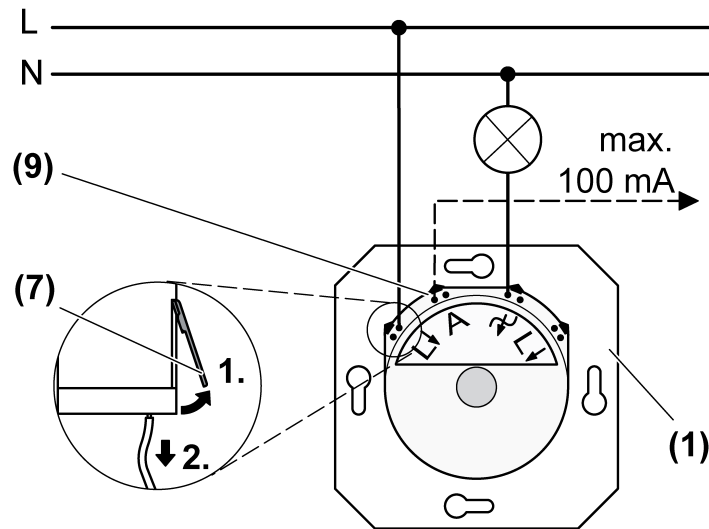
VAARA!

Sähköiskun vaara jännitteisiä osia kosketettaessa.

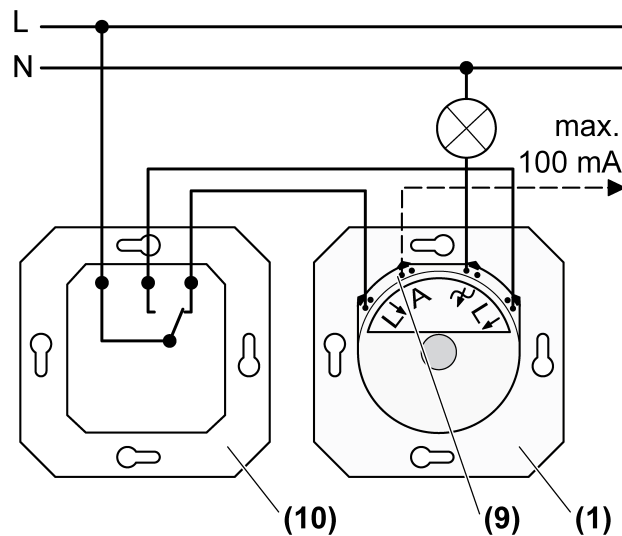
Sähköisku voi johtaa kuolemaan.

Työkohteena oleva laite on erotettava jännitteettömäksi ja ympäristössä olevat jännitteelliset osat on suojattava.

Kytke ja asenna himmennin



Kuva 2: Liitäntäkaavio



Kuva 3: Vaihtokytkentä

- Kuori liitäntäjohtoja noin 15 mm pituudelta.
- Liitä himmennin (1) liitäntäkaavion mukaisesti (kuva 2). Asenna vaihtoehtoisesti vaihtokytkimen (10) kanssa (kuva 3).
- i** Vaihtokytkentä ei ole mahdollinen kahdella himmentimellä.
- i** HV-LED-lamput sekä kompaktit loistelamput: Liitä vain saman valmistajan ja samantyyppisiä lampuja.
- i** Liitä suojajohtokytkintä kohden 16 A enintään 300 W HV-LED-lamppua tai kompaktia loistelamppua.
- i** Liitettäessä induktiivinen muunnin, huomioi muuntimen valmistajan tiedot mahdollisista liitettävistä kuormista.
- i** LED-lamppujen liitäntäteho ja himmennuksen laatu ovat riippuvaisia lamppumallista ja asennusolosuhteista. Liitäntäteho voi poiketa ilmoitetuista arvoista. Emme voi antaa takuita moitteettomalle toiminnalle, himmennystuloksille ja himmennuksen laadulle.
- i** Liitäntäjohtimien irrottaminen pistoliittimestä (7).

- Asenna himmennin kojerasiaan, liittimien pitää olla alhaalla.
- Asenna kehys ja keskiölevy. Paina säätönuppi paikalleen.

5.2 Käyttöönotto

Minimikirkkauden säätö

Sähköasentaja voi tarvittaessa säätää vähimmäiskirkkauden.



VAARA!

Sähköiskun vaara jännitteisiä osia kosketettaessa.

Sähköisku voi johtaa kuolemaan.

Käytä vähimmäiskirkkauden säädössä aina eristettyä työkalua! Ympäristön jännitteelliset osat on suojattava.

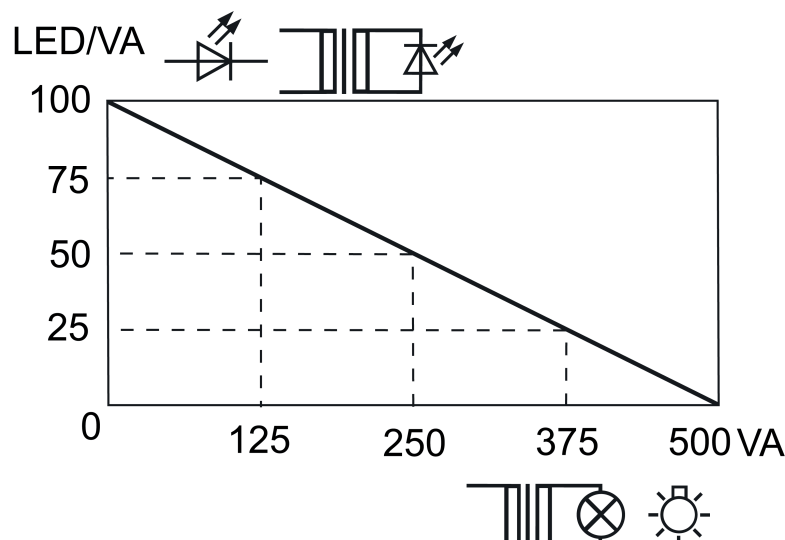
Laite on yllä olevan kuvauksen mukaisesti kytkettynä ja kojerasiaan asennettuna. Kehystä, keskiölevyä ja säätönuppia ei ole asennettu.

- Kytke verkkojännite päälle.
- Kytke valaistus päälle painamalla kiertotappia ja säädä vähimmäiskirkkaudelle kääntämällä vasemmalle.
- Säädä vähimmäiskirkkaus kääntämällä säädintä (8) (kuva 1).
- ⓘ EN 60669-2-1 (01.2000) mukaisesti pitäisi koko kuorma-alueella, nimellisjännitteellä –10 %, lampun syttyminen olla havaittavissa pimennysasennossa.
- Erotta verkkojännitteestä.
- Asenna kehys ja keskiölevy. Paina säätönuppi paikalleen.
- Kytke verkkojännite uudelleen päälle.

6 Liite

6.1 Tekniset tiedot

Nimellisjännite	AC 230 / 240 V ~
Verkkotaajuus	50 Hz
Ympäristön lämpötila	+5 ... +45 °C
Hienosulake	T 3,15 H 250
Liitântäteho 25 °C:ssa	
ⓘ Tehotiedot sisältäen muuntajan häviötehon.	
Hehkulamput	20 ... 500 W
HV-halogeenilamput	20 ... 500 W
HV-LED-lamput	tyyp. 3 ... 100 W
Komp. loistelamput	tyyp. 3 ... 100 W
Induktiiviset muuntajat	20 ... 500 VA
Induktiivinen muunnin sekä NV-LED	tyyp. 20 ... 100 VA
ⓘ Käytä magneettisia muuntajia vähintään 85 % nimelliskuormalla.	



Kuva 4: Kuormituskäyrä, sekakuormat

- i** LED-lamppujen tai kompaktien loistelamppujen sekakäyttö muiden sallittujen kuormatyyppien kanssa on mahdollista. Ota huomioon kuormituskäyrä .

Tehon vähentäminen pinta-asennuksessa	20 ... 450 W/VA
per 5 °C 25 °C:een ylitykselle	-10 %
asennettaessa puurakenteiseen tai laastilla päällystettyyn kiviseinään	-15 %
asennettaessa yhdistelmäasennuksina	-20 %
Liitäntä yksijohtiminen	1,0 ... 2,5 mm ²
Tehon lisäykset	ks. tehon lisäysohjeet
Ohjauslähtö A	
Virranguormituskyky	100 mA

6.2 Neuvoja ongelmatilanteisiin

Liitetyt lamput kytkeytyvät alhaisimmalla himmennyssäädöllä pois päältä tai välkkyvät

Syy: Asetettu vähimmäiskirkkaus on liian alhainen.

Lisää vähimmäiskirkkautta.

Liitetyt LED-lamput tai kompaktit loistelamput lepattavat

Syy: Lamput eivät ole himmennettäviä.

Tarkasta valmistajan tiedot.

Vaihda lamput toisen tyyppisiin lamppuihin.

Alhaisimmalla himmennyssäädöllä liitetyt lamput eivät kytkeydy päälle tai kytkeytyvät viiveellä

Syy: Asetettu vähimmäiskirkkaus on liian alhainen.

Lisää vähimmäiskirkkautta.

Liitetyt lamput palavat alhaisimmalla himmennyssäädöllä liian kirkkaana, himmennysalue on liian pieni

Syy 1: Asetettu vähimmäiskirkkaus on liian suuri.

Vähennä vähimmäiskirkkautta.

Syy 2: Himmennysperiaate, siniaallon nouseva osa, ei sovellu optimaalisesti liitetyille LED-lampuille tai kompakteille loistelampuille.

Vaihda lamput toisen tyyppisiin lamppuihin.

Laite kytkee kuorman pois päältä ja jonkin ajan kuluttua uudelleen päälle.

Syy: Ylikuumenemissuoja on lauennut.

Vähennä kytkettyä kuormaa.

Tarkasta asennustilanne.

Laite kytkee kuorman pois päältä eikä sitä voi enää uudelleen kytkeä päälle.

Syy: Oikosulkusuoja on lauennut.

Poista oikosulun aiheuttaja.

Vaihda putkisulake uuteen, varasulake sulakepitimessä. Käytä vain alkuperäisiä sulakkeita.

6.3 Takuu

Pidätämme oikeuden tuotteen teknisiin ja muodollisiin muutoksiin, mikäli ne edistävät tekniikan kehitystä.

Vastaamme takuusta laillisten määräysten puitteissa.

Takuutapauksissa pyydämme teitä kääntymään myyntipisteen puoleen.

Berker GmbH & Co. KG

Klagebach 38

58579 Schalksmühle/Germany

Telefon + 49 (0) 2355/905-0

Telefax + 49 (0) 2355/905-111

www.berker.de