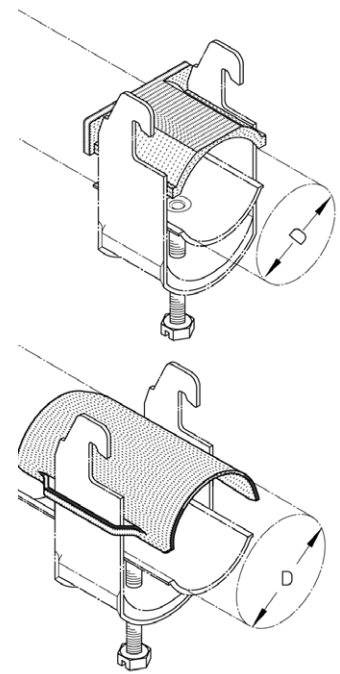




Lyhyet vastavanteet GW



Vanteen pituus GW 12 - 70 40 mm ja LW 76-175 60 mm

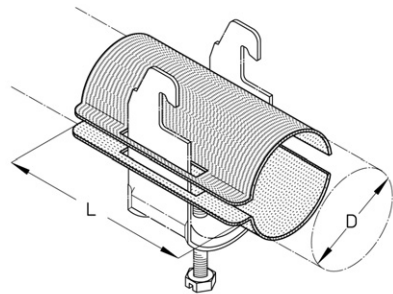
Vastavanteet polyeteeni

Tyyppi	Kaapeli Ø mm	Pakkaus kpl	Snro	Tyyppi	Kaapeli Ø mm	Pakkaus kpl	Snro
GW 12	9-12	100	13 341 12	GW 36	33-36	100	13 341 36
GW 16	13-16	100	13 341 16	GW 40	37-40	100	13 341 40
GW 20	17-20	100	13 341 20	GW 48	41-48	100	13 341 48
GW 24	21-24	100	13 341 24	GW 56	49-56	100	13 341 56
GW 28	25-28	100	13 341 28	GW 64	57-64	100	13 341 64
GW 32	29-32	100	13 341 32	GW 70	65-70	100	13 341 70

Vastavanteet teräs

Tyyppi	Kaapeli Ø mm	Pakkaus kpl	Snro	Tyyppi	Kaapeli Ø mm	Pakkaus kpl	Snro
GW 76	71-76	100	13 341 76	GW 110	101-110	100	13 341 96
GW 82	77-82	100	13 341 82	GW 120	111-120	100	13 341 97
GW 88	83-88	100	13 341 88	GW 150	121-150	100	13 341 98
GW 94	89-94	100	13 341 94	GW 175	151-175	100	13 341 99
GW 100	95-100	100	13 341 95				

Pitkät vastavanteet LW



Vanteen pituus LW 12 - 76 70 mm ja LW 76 - 175 100 mm

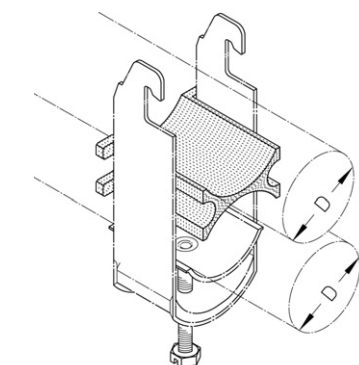
Vastavanteet kuumasinkitty teräs

Tyyppi	Kaapeli Ø mm	Pakkaus kpl	Snro	Tyyppi	Kaapeli Ø mm	Pakkaus kpl	Snro
LW 12	9-12	100	13 340 12	LW 64	57-64	100	13 340 64
LW 16	13-16	100	13 340 16	LW 70	65-70	100	13 340 70
LW 20	17-20	100	13 340 20	LW 76	71-76	100	13 340 76
LW 24	21-24	100	13 340 24	LW 82	77-82	100	13 340 82
LW 28	25-28	100	13 340 28	LW 88	83-88	100	13 340 88
LW 32	29-32	100	13 340 32	LW 94	89-94	100	13 340 94
LW 36	33-36	100	13 340 36	LW 100	95-100	100	13 340 95
LW 40	37-40	100	13 340 40	LW 110	101-110	100	13 340 96
LW 48	41-48	100	13 340 48	LW 120	111-120	100	13 340 97
LW 56	49-56	100	13 340 56				

Vastavanteet ruostumaton teräs

Tyyppi	Kaapeli Ø mm	Pakkaus kpl	Snro	Tyyppi	Kaapeli Ø mm	Pakkaus kpl	Snro
LW 12 VA	9-12	100	13 340 13	LW 36 VA	33-36	100	13 340 37
LW 16 VA	13-16	100	13 340 17	LW 40 VA	37-40	100	13 340 41
LW 20 VA	17-20	100	13 340 21	LW 44 VA	41-44	100	13 340 45
LW 24 VA	21-24	100	13 340 25	LW 48 VA	41-48	100	13 340 49
LW 28 VA	25-28	100	13 340 29	LW 52 VA	49-52	100	13 340 53
LW 32 VA	29-32	100	13 340 33	LW 56 VA	49-56	100	13 340 57

Kaksoisvanteet DW



Tyyppi	Kaapeli Ø mm	Pakkaus kpl	Snro	Tyyppi	Kaapeli Ø mm	Pakkaus kpl	Snro
DW 14	9-14	100	13 342 14	DW 38	31-38	50	13 342 38
DW 22	15-22	100	13 342 22	DW 48	39-48	25	13 342 48
DW 30	23-30	50	13 342 30	DW 56	49-56	25	13 342 56



Lisätarvikkeet:

Vanteet LW, LW-VA, GW ja DW

Tyyppi	Materiaali	Kaapelin halkaisija Ø mm		
		1 kaapeli	2 kaapelia	3 kaapelia
HB	kuumasinkitty teräs	8 - 70	8 - 56	-
HB-AL	alumiini	8 - 56	erikoist.	-
AC	kuumasinkitty teräs	8 - 175	8 - 56	8 - 28
AC-AL	alumiini	8 - 56	erikoist.	erikoist.
S	kuumasinkitty teräs	8 - 175	8 - 94	8 - 30
S-AL	alumiini	8 - 56	erikoist.	erikoist.
RU	kuumasinkitty teräs	8 - 70	8 - 38	8 - 32
RU-AL	alumiini	8 - 70	8 - 38	8 - 20
U	kuumasinkitty teräs	8 - 175	8 - 56	8 - 28
U-AL	alumiini	8 - 56	erikoist.	erikoist.
GW	polyeteeni	9 - 70	-	-
GW	kuumasinkitty teräs	71 - 175	-	-
LW	kuumasinkitty teräs	9 - 120	-	-
LW-VA	ruostumaton teräs	9 - 56	-	-
DW	polyeteeni	9 - 56	-	-

PUK-kaarikiinnikkeet ja lisävarusteet

PUK-kaarikiinnikkeitä valmistetaan halkaisijaltaan 8 - 175 mm kaapeleiden kiinnittämiseksi erilaisiin ankkurikiskoihin, profiileihin tai kaapelihyllyihin.

Ohjelmaan kuuluu lisäksi kaarikiinnikkeiden lisävarusteet kuten vasta- ja välilevyt.

Erikoistilauksena toimitamme:

- kiinnikkeet ruostumattomasta teräksestä DIN 1.4301
- kiinnikkeet joissa ruuvi ruostumattomasta teräksestä
- kiinnikkeet joissa ruuvi lukitusmutterilla voimakkaasti väriseviin kohteisiin
- kiinnikkeet suuremmille kaapelipinnoille sekä erikoiskäyttötarkoituksiin

Kysy erikoiskiinnikkeiden toimitusajat ja hinnat käyttösovelluskohtaisesti myyjiltämme.

Materiaalit ja pintakäsittely:

Kaarikiinnikkeiden perusmateriaalivaihtoehtoina ovat kuumasinkitty teräs sekä alumiini AIMg3.

Kiinnikkeiden taivutettu runko-osat on kuumasinkitty DIN EN ISO 1461 mukaisesti, upottamalla ne kuumennettuun nestemäiseen sinkkilyöpyyn.

Puristuslevy on valmistettu etukäteen sinkitystä levystä Sendzimir-menetelmällä, jossa teräslevy kulkee kuumen sinkkilyöpyä kautta. Sendzimir-menetelmällä saadaan aikaan erinomainen korroosio-suoja maks. 1,5 - 2,0 mm paksuille teräslevyille.

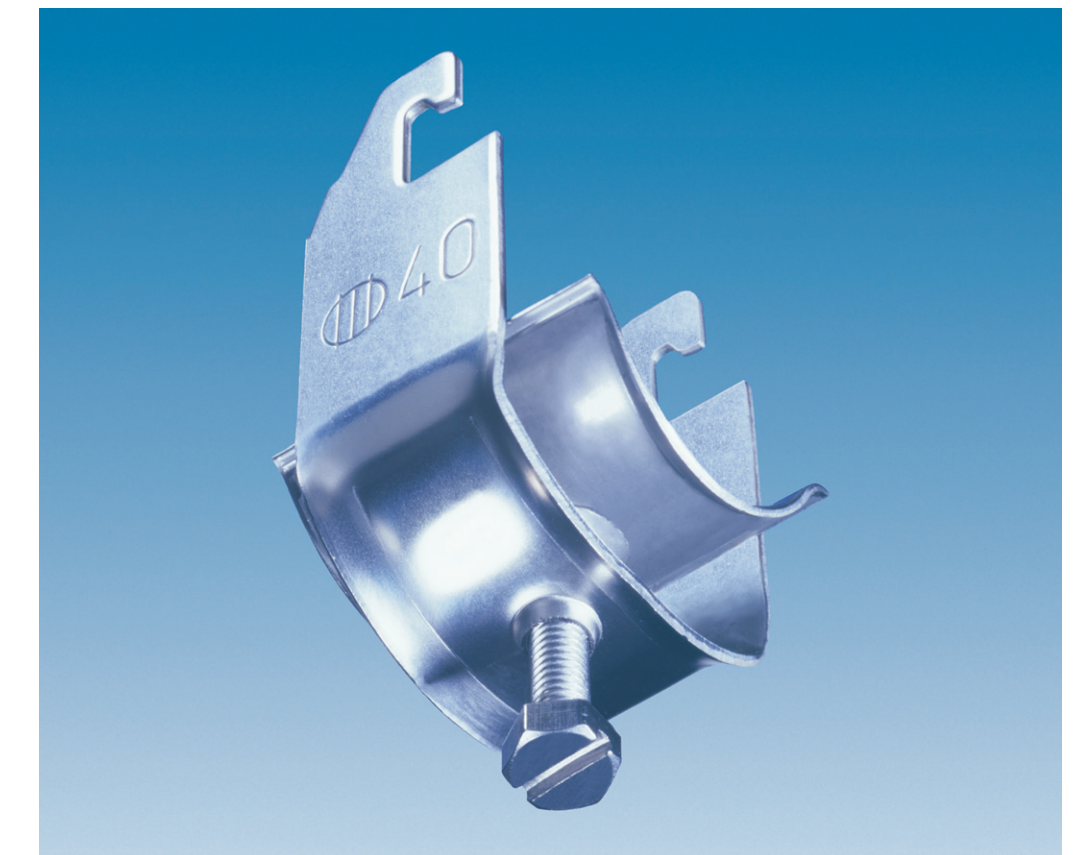
Vakiokiinnikkeiden ruuvi on kiinnikekokoon K 40* asti sähkösinkitty sekä sinkromattu korroosiokestävyyden lisäämiseksi. Tätä suurempien kiinnikkeiden ruuvit ovat kuumasinkittyjä.

*) Poikkeuksena tyyppi RU K28 asti.



PUK-kiinnitystarvikkeet

PUK-Kaarikiinnikkeet kaapeleiden (Ø 8-175 mm) kiinnitykseen



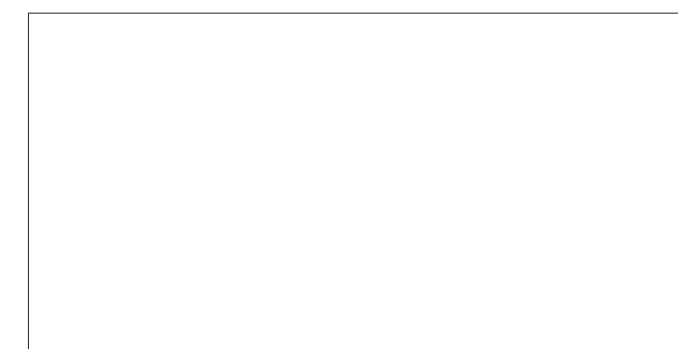
Luettelo 2006-2007



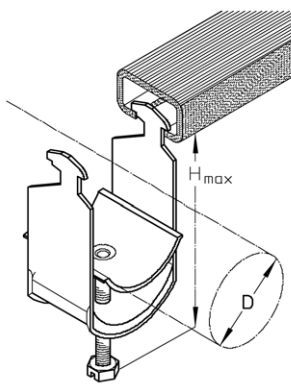
UTU POWER Oy
Komponentit

PL 33 (Palopellonkatu 7)
04251 KERAVA
Puh. (09) 274 6411 • Faksi (09) 274 64141
Sähköposti: komponentit@urhotuominen.fi
Kotisivu: www.utupowel.fi

JÄLLEENMYynti:



UTU POWER Oy
Komponentit

**Kaari kiinnikkeet K HB****Kiinnikkeet 1 kaapelille teräs**

Tyyppi	Kaapeli Ø mm	Pakkaus kpl	Snro
K12 HB	8-12	250	13 337 12
K16 HB	12-16	250	13 337 16
K20 HB	16-20	250	13 337 20
K24 HB	20-24	250	13 337 24
K28 HB	24-28	250	13 337 28
K32 HB	28-32	200	13 337 32
K36 HB	32-36	200	13 337 36
K40 HB	36-40	200	13 337 40
K44 HB	40-44	100	13 337 44
K48 HB	44-48	100	13 337 48
K52 HB	48-52	100	13 337 52
K56 HB	52-56	100	13 337 56
K60 HB	56-60	100	13 337 60
K64 HB	60-64	50	13 337 64
K70 HB	64-70	50	13 337 70

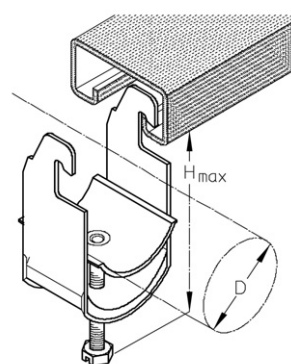
Kiinnikkeet 2 kaapelille teräs

Tyyppi	Kaapeli Ø mm	Pakkaus kpl	Snro
K 12/2 HB	8-12	250	13 348 12
K 16/2 HB	12-16	250	13 348 16
K 20/2 HB	16-20	250	13 348 20
K 24/2 HB	20-24	250	13 348 24
K 28/2 HB	24-28	250	13 348 28
K 32/2 HB	28-32	100	13 348 32
K 36/2 HB	32-36	100	13 348 36
K 40/2 HB	36-40	100	13 348 40
K 44/2 HB	40-44	100	13 348 44
K 48/2 HB	44-48	100	13 348 48
K 52/2 HB	48-52	100	13 348 52
K 56/2 HB	52-56	50	13 348 56

Kiinnikkeet 1 kaapelille alumiini

Tyyppi	Kaapeli Ø mm	Pakkaus kpl	Snro
K 12 HB-AL	8-12	250	13 348 14
K 16 HB-AL	12-16	250	13 348 18
K 20 HB-AL	16-20	250	13 348 22
K 24 HB-AL	20-24	250	13 348 26
K 28 HB-AL	24-28	250	13 348 30
K 32 HB-AL	28-32	200	13 348 34

Tyyppi	Kaapeli Ø mm	Pakkaus kpl	Snro
K 36 HB-AL	32-36	200	13 348 38
K 40 HB-AL	36-40	200	13 348 42
K 44 HB-AL	40-44	100	13 348 46
K 48 HB-AL	44-48	100	13 348 50
K 52 HB-AL	48-52	100	13 348 54
K 56 HB-AL	52-56	100	13 348 58

Kaari kiinnikkeet K AC**Kiinnikkeet 1 kaapelille teräs**

Tyyppi	Kaapeli Ø mm	Pakkaus kpl	Snro
K 12 AC	8-12	250	13 331 12
K 16 AC	12-16	250	13 331 16
K 20 AC	16-20	250	13 331 20
K 24 AC	20-24	250	13 331 24
K 28 AC	24-28	250	13 331 28
K 32 AC	28-32	200	13 331 32
K 36 AC	32-36	200	13 331 36
K 40 AC	36-40	200	13 331 40
K 44 AC	40-44	100	13 331 44
K 48 AC	44-48	100	13 331 48
K 52 AC	48-52	100	13 331 52
K 56 AC	52-56	100	13 331 56
K 60 AC	56-60	100	13 331 60
K 64 AC	60-64	50	13 331 64
K 70 AC	64-70	50	13 331 70
K 76 AC	70-76	50	13 331 76
K 82 AC	76-82	50	13 331 82
K 88 AC	82-88	50	13 331 88
K 94 AC	88-94	50	13 331 94
K 100 AC	94-100	50	13 331 95
K 110 AC	101-110	50	13 331 96
K 120 AC	111-120	50	14 331 97
K 150 AC	145-150	50	14 331 98
K 175 AC	170-175	50	14 331 99

Kiinnikkeet 2 kaapelille teräs

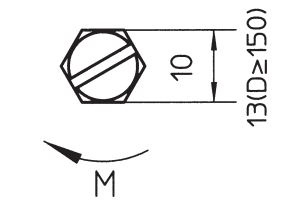
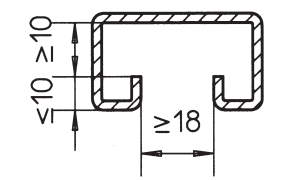
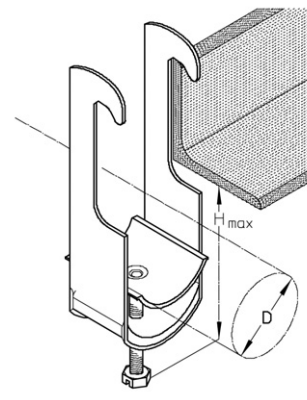
Tyyppi	Kaapeli Ø mm	Pakkaus kpl	Snro
K 12/2 AC	8-12	250	13 343 12
K 16/2 AC	12-16	250	13 343 16
K 20/2 AC	16-20	250	13 343 20
K 24/2 AC	20-24	250	13 343 24
K 28/2 AC	24-28	250	13 343 28
K 32/2 AC	28-32	100	13 343 32
K 36/2 AC	32-36	100	13 343 36
K 40/2 AC	36-40	100	13 343 40
K 44/2 AC	40-44	100	13 343 44
K 48/2 AC	44-48	100	13 343 48
K 52/2 AC	48-52	100	13 343 52
K 56/2 AC	52-56	100	13 343 56

Kiinnikkeet 1 kaapelille alumiini

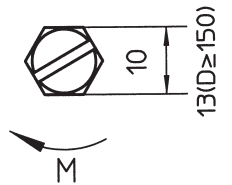
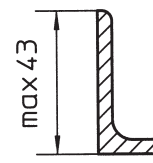
Tyyppi	Kaapeli Ø mm	Pakkaus kpl	Snro
K 12 AC-AL	8-12	250	13 330 13
K 16 AC-AL	12-16	250	13 330 17
K 20 AC-AL	16-20	250	13 330 21
K 24 AC-AL	20-24	250	13 330 25
K 28 AC-AL	24-28	250	13 330 29
K 32 AC-AL	28-32	200	13 330 33
K 36 AC-AL	32-36	200	13 330 37
K 40 AC-AL	36-40	200	13 330 41
K 44 AC-AL	40-44	100	13 330 45
K 48 AC-AL	44-48	100	13 330 49
K 52 AC-AL	48-52	100	13 330 53
K 56 AC-AL	52-56	100	13 330 57

Kiinnikkeet 3 kaapelille teräs

Tyyppi	Kaapeli Ø mm	Pakkaus kpl	Snro
K 12/3 AC	8-12	230	13 353 12
K 16/3 AC	12-16	230	13 353 16
K 20/3 AC	16-20	230	13 353 20
K 24/3 AC	20-24	100	13 353 24
K 28/3 AC	24-28	100	13 353 28

**Kaari kiinnikkeet K S****Kiinnikkeet 1 kaapelille teräs**

Tyyppi	Kaapeli Ø mm	Pakkaus kpl	Snro
K 12 S	8-12	250	13 334 12
K 16 S	12-16	250	13 334 16
K 20 S	16-20	250	13 334 20
K 24 S	20-24	250	13 334 24
K 28 S	24-28	250	13 334 28
K 32 S	28-32	100	13 334 32
K 36 S	32-36	100	13 334 36
K 40 S	36-40	100	13 334 40
K 44 S	40-44	100	13 334 44
K 48 S	44-48	100	13 334 48
K 52 S	48-52	100	13 334 52
K 56 S	52-56	100	13 334 56
K 60 S	56-60	50	13 334 60
K 64 S	60-64	50	13 334 64
K 70 S	64-70	50	13 334 70
K 76 S	70-76	50	13 334 76
K 82 S	76-82	50	13 334 82
K 88 S	82-88	50	13 334 88
K 94 S	88-94	50	13 334 94
K 100 S	94-100	50	13 334 95
K 110 S	101-110	50	13 334 96
K 120 S	111-120	50	14 334 97
K 150 S	145-150	50	14 334 98
K 175 S	170-175	50	14 334 99

**Kiinnikkeet 1 kaapelille alumiini**

Tyyppi	Kaapeli Ø mm	Pakkaus kpl	Snro
K 12 S-AL	8-12	250	13 334 13
K 16 S-AL	12-16	250	13 334 17
K 20 S-AL	16-20	250	13 334 21
K 24 S-AL	20-24	250	13 334 25
K 28 S-AL	24-28	250	13 334 29
K 32 S-AL	28-32	100	13 334 33

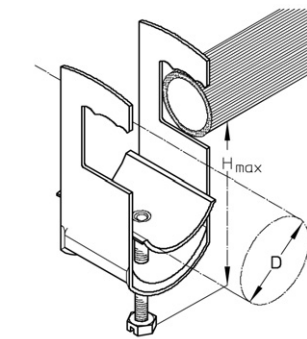
Kiinnikkeet 2 kaapelille teräs

Tyyppi	Kaapeli Ø mm	Pakkaus kpl	Snro
K 12/2 S	8-12	250	13 346 12
K 16/2 S	12-16	250	13 346 16
K 20/2 S	16-20	250	13 346 20
K 24/2 S	20-24	200	13 346 24
K 28/2 S	24-28	100	13 346 28
K 32/2 S	28-32	100	13 346 32
K 36/2 S	32-36	100	13 346 36
K 40/2 S	36-40	100	13 346 40
K 44/2 S	40-44	50	13 346 44
K 48/2 S	44-48	50	13 346 48
K 52/2 S	48-52	50	13 346 52
K 56/2 S	52-56	50	13 346 56
K 94/2 S	88-94	50	13 346 95

Kiinnikkeet 3 kaapelille teräs

Tyyppi	Kaapeli Ø mm	Pakkaus kpl	Snro
K 12/3 S	8-12	250	13 355 12
K 16/3 S	12-16	250	13 355 16
K 20/3 S	16-20	200	13 355 20
K 24/3 S	20-24	100	13 355 24
K 28/3 S	24-28	100	13 355 28
K 30/3 S	26-30	100	13 355 30

Tyyppi	Kaapeli Ø mm	Pakkaus kpl	Snro
K 36 S-AL	32-36	100	13 334 37
K 40 S-AL	36-40	100	13 334 41
K 44 S-AL	40-44	100	13 334 45
K 48 S-AL	44-48	100	13 334 49
K 52 S-AL	48-52	100	13 334 53
K 56 S-AL	52-56	100	13 334 57

Kaari kiinnikkeet K RU**Kiinnikkeet 1 kaapelille teräs**

Tyyppi	Kaapeli Ø mm	Pakkaus kpl	Snro
K 14 RU	8-14	250	13 335 14
K 20 RU	14-20	250	13 335 20
K 26 RU	20-26	250	13 335 26
K 32 RU	26-32	100	13 335 32
K 38 RU	32-38	100	13 335 38
K 44 RU	38-44	100	13 335 44
K 52 RU	44-52	100	13 335 52
K 60 RU	52-60	100	13 335 60
K 70 RU	60-70	50	13 335 70

Kiinnikkeet 1 kaapelille alumiini

Tyyppi	Kaapeli Ø mm	Pakkaus kpl	Snro
K 14 RU-AL	8-14	250	13 358 14
K 20 RU-AL	14-20	250	13 358 20
K 26 RU-AL	20-26	250	13 358 26
K 32 RU-AL	26-32	100	13 358 32
K 38 RU-AL	32-38	100	13 358 38
K 44 RU-AL	38-44	100	13 358 44
K 52 RU-AL	44-52	100	13 358 52
K 60 RU-AL	52-60	100	13 358 60
K 70 RU-AL	60-70	100	13 358 71

Kiinnikkeet 2 kaapelille teräs

Tyyppi	Kaapeli Ø mm	Pakkaus kpl	Snro
K 14/2 RU	8-14	250	13 347 14
K 20/2 RU	14-20	200	13 347 20
K 26/2 RU	20-26	100	13 347 26
K 32/2 RU	26-32	100	13 347 32
K 38/2 RU	32-38	100	13 347 38

Kiinnikkeet 2 kaapelille alumiini

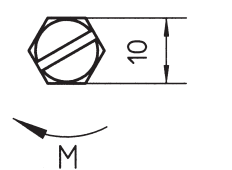
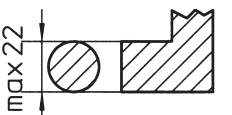
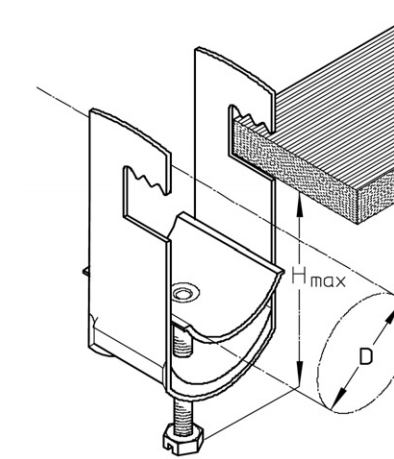
Tyyppi	Kaapeli Ø mm	Pakkaus kpl	Snro
K 14/2 RU-AL	8-14	250	13 347 15
K 20/2 RU-AL	14-20	200	13 347 21
K 26/2 RU-AL	20-26	100	13 347 27
K 32/2 RU-AL	26-32	100	13 347 33
K 38/2 RU-AL	32-38	100	13 347 39

Kiinnikkeet 3 kaapelille teräs

Tyyppi	Kaapeli Ø mm	Pakkaus kpl	Snro
K 14/3 RU	8-14	250	13 356 14
K 20/3 RU	14-20	200	13 356 20
K 26/3 RU	20-26	100	13 356 26
K 32/3 RU	26-32	100	13 356 32

Kiinnikkeet 3 kaapelille alumiini

Tyyppi	Kaapeli Ø mm	Pakkaus kpl	Snro
K 14/3 RU-AL	8-14	250	13 354 15
K 20/3 RU-AL	14-20	200	13 354 21

**Kaari kiinnikkeet K U****Kiinnikkeet 1 kaapelille teräs**

Tyyppi	Kaapeli Ø mm	Pakkaus kpl	Snro
K 12 U	8-12	250	13 333 12
K 16 U	12-16	250	13 333 16
K 20 U	16-20	250	13 333 20
K 24 U	20-24	250	13 333 24
K			