

## Assembly of the device (Figure 1)

- Put the insert (7) into the flush-mounted box correctly positioned and fasten with screws or claws.
- Attach frame (4) of the appropriate switch range and the centre plate (1).
- Carefully guide the centre plate (1) with the plug contacts (3) into the contact sockets (6) without bending the plug contacts.
- i** The notches (5) in the insert support the mounting device of the centre plate via the centring pins (2).
- Screw the centre plate together with frame.

GB

## Gerät montieren (Bild 1)

- Einsatz (7) lagerichtig in Up-Dose einsetzen und mit Schrauben oder Krallen befestigen.
- Rahmen (4) des passenden Schalterprogramms und das Zentralstück (1) aufstecken.
- Zentralstück (1) mit den Steckkontakten (3) vorsichtig in die Kontaktbuchsen (6) führen, ohne dass die Steckkontakte verbogen werden.
- i** Die Aussparungen (5) im Einsatz unterstützen die Aufnahme des Zentralstückes über die Zentrierzapfen (2).
- Das Zentralstück mit Rahmen festschrauben.

D

Montagehinweis

Installation instruction

**B.**  
Berker

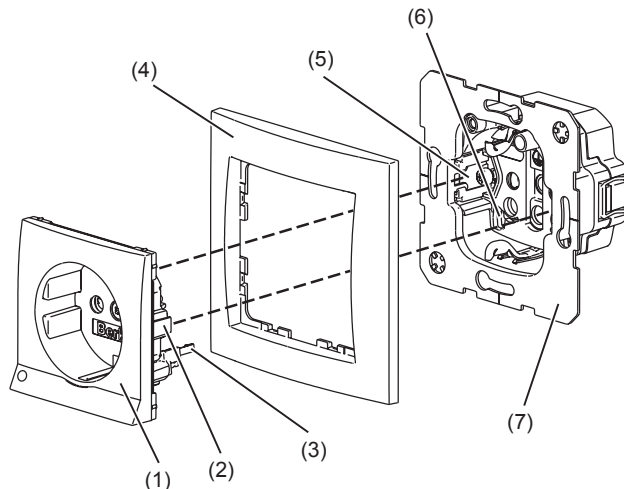
## Steckdose SCHUKO mit LED Orientierungslicht SCHUKO socket outlet with LED orientation light

Best.-Nr. 4109 xx xx

Order no. 4109 xx xx

D GB

1



Berker GmbH & Co. KG

Klagebach 38

58579 Schalksmühle/Germany

Phone: +49 (0) 23 55/90 5-0

Fax: +49 (0) 23 55/90 5-111

[www.berker.com](http://www.berker.com)

**B.**  
Berker Schalter und Systeme

03/2012  
97-09931-000