

4804 ..

SCHUKO/USB socket outlet A+C

SCHUKO/USB-wandcontactdoos A + C

Uttag SCHUKO/USB A+C

Safety instructions

GB

Electrical equipment may only be installed and assembled by a qualified electrician in accordance with the relevant installation standards, guidelines, regulations, directives, safety and accident prevention regulations of the country.

Failure to comply with these installation instructions may result in damage to the device, fire or other hazards.

Hazard due to electric shock. Disconnect before working on the device. Take into account all circuit breakers that supply dangerous voltages to the device.

Hazard due to electric shock. Do not operate device without application module.

These instructions are an integral component of the product and must be retained by the end user.

Design and layout of the device (Figure 1)

- (1) Socket outlet insert
- (2) Frame (not within scope of delivery)
- (3) Centre plate
- (4) Fastening screw
- (5) Fastening claws (2 x enclosed)

Function

Correct use

- Mains voltage power supply of electronic devices with mains plug via SCHUKO socket outlet
- Charging the batteries of mobile devices such as smart phones, tablets, etc. via two USB connection socket (type A and type C)
- only suitable for use in indoor areas with no drip and no spray water
- Installation into wall box according to DIN 49073-1 with at least 40 mm depth

Product characteristics

The device combines a SCHUKO socket outlet with two USB connection sockets type A and type C. Thus it is possible to charge mobile devices without additional chargers in addition to mains voltage power supply of electrical devices. No additional installation location is occupied by the USB charging unit.

Operation

CAUTION!
The use of non-standardised charging cables and connectors can cause device malfunctions.
The devices may be destroyed.
Use only approved charging cables and connectors.

CAUTION!
Twisting or tilting the connector can cause malfunctions.
The contacts can be damaged.
Insert connectors into the jack in the correct orientation, straight and without using force.

Charging batteries of mobile end devices (figure 2).

Insert USB connector of the charging cable into the corresponding jack of the charging socket. For the respective USB connection assignment, make sure to select the correct USB type A and type C. The batteries of the connected device are recharged automatically.

- i** At the same time the batteries of a second device can be charged via the socket that is still unoccupied. Observe the maximum output current!
- i** If 2 devices are connected the charging time may be longer, as the charging current is divided between the two jacks (figure 2).
- i** Note the manufacturer's specifications for the connected device for the charging time and the charging characteristics of the batteries.

Veiligheidsinstructies

NL

Inbouw en montage van elektrische apparatuur mag alleen door een installateur worden uitgevoerd conform de geldende installatienormen, richtlijnen, voorschriften, bepalingen en ongevalpreventievoorschriften van het betreffende land.

Bij het niet naleven van de installatie-instructies kan schade aan het apparaat, brand of andere gevaren optreden.

Gevaar voor elektrische schok. Voor de werkzaamheden aan het apparaat loskoppelen. Houdt daarbij rekening met alle installatie-automaten, die gevaarlijke spanningen aan het apparaat leveren.

Gevaar voor elektrische schok. Gebruik het apparaat niet zonder opzetmodule.

Deze handleiding maakt deel uit van het product en dient in het bezit van de eindgebruiker te blijven.

Opbouw van het apparaat (afbeelding 1)

- (1) Wandcontactdoosinzet
- (2) Afdekraam (niet meegeleverd)
- (3) Centraaldeel
- (4) Bevestigingsschroef
- (5) Bevestigingsklauwen (2 x meegeleverd)

Functie

Juiste toepassing

- Netvoeding door elektrische apparaten met netstekker via de wandcontactdoos SCHUKO
- Laden van de batterijen van mobiele apparaten zoals smart telefoons, tablets, etc. via de twee USB aansluitbussen (Type A en Type C)
- uitsluitend geschikt voor gebruik in binnenruimten zonder drui- en spuitwater
- Montage in inbouwdoos conform DIN 49073-1 met minimaal 40 mm diepte

Producteigenschappen

Het apparaat combineert een wandcontactdoos SCHUKO met twee USB aansluitbussen van het Type A en Type C. Zo is het mogelijk naast de netvoeding van elektrische apparaten zonder extra laadapparaten mobiele apparaten te laden. De USB-laadeenheid wordt neemt geen extra installatieplaats in.

Bediening

VOORZICHTIG!
Foutief functioneren van de apparaten door gebruik van niet genormeerde oplaadkabel en stekker.
De apparatuur kan beschadigd raken.
Alleen toegelaten oplaadkabel en stekker gebruiken.

VOORZICHTIG!
Foutief functioneren bij verdraaien of kantelen van de stekker.
De contacten kunnen beschadigd raken.
Stekker in juiste positie, recht en zonder veel kracht uit te oefenen in de bus stekken.

Oplaadbare batterijen van mobiele eindapparaten opladen (afbeelding 2).

USB-stekker van de oplaadkabel in het passende bus van de oplaadcontactdoos steken. Let erop de juiste USB selectie van Type A en Type C bij de respectievelijke USB aansluitbezetting. De oplaadbare batterijen van de aangesloten apparaten worden automatisch opgeladen.

- i** Tegelijkertijd kunnen de oplaadbare batterijen van een tweede apparaat via de nog vrije bus worden opgeladen. Maximale uitgangsstroom aanhouden!
- i** Bij aansluiting van 2 apparaten kan de laadtijd verlengd worden, omdat de laadstroom over beide bussen wordt verdeeld (afbeelding 2)
- i** Voor de oplaadtijd en het oplaadgedrag van de oplaadbare batterijen de specificaties van de fabrikant van de aangesloten apparatuur aanhouden.

Säkerhetsanvisningar

SE

Inbyggnad och montering av elektriska apparater får endast utföras av en behörig elektriker i enlighet med de gällande nationella installationsnormerna, riktlinjerna, bestämmelserna, säkerhets- och olycksfallsförebyggande föreskrifterna.

Kan medföra allvarliga kroppsskador, eldsvåda eller materiella skador. Läs och följ hela bruksanvisningen.

Risk för elstötar! Frikopplas innan arbeten på apparaten. Ta därvid hänsyn till alla ledningsskyddsbrytare, som levererar farliga spänningar till apparaten.

Fara på grund av elektrisk stöt. Apparaten får inte användas utan påsats.

Denna anvisning är en del av produkten och ska lämnas kvar hos slutkunden.

Apparatens uppbyggnad (Bild 1)

- (1) Uttagsinsats
- (2) Ram (ingår inte i leveransen)
- (3) Centrumbricka
- (4) Fästskruv
- (5) Fästklor (2 x bifogade)

Funktion

Ändamålsenlig användning

- Nätspänningsförsörjning av elektriska apparater med nätkontakt via uttaget SCHUKO
- Laddning av batterierna för mobila enheter som t.ex. mobiltelefoner, surfplattor etc. via de två USB-tanslutningsuttagen (Typ A och Ty B)
- endast lämplig att användas i dropp- och stänkvattenfria lokaler inomhus
- Montering i apparatdosa enligt DIN 49073 med minst 40 mm djup

Produktegenskaper

Enheten kombinerar ett SCHUKO-uttag med två USB-typ A och typ C-anslutningsuttag. På så sätt är det möjligt att förutom laddning av elapparater ladda upp mobila enheter utan extra laddare. Genom USB-laddaren tar inte upp några extra installationsutrymmen.

Manövrering

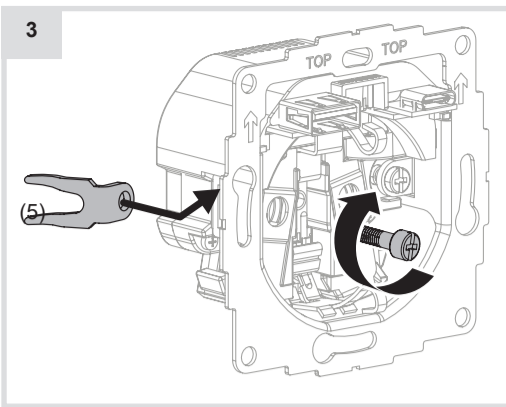
WARNING!
Enhetsfel genom att använda icke-standardladdningskabel och kontakt.
Enheter kan förstöras.
Använd endast godkänd laddningskabel och kontakt.

WARNING!
Fel vid vridning eller lutning av kontakten.
Kontakterna kan skadas.
Sätt i kontakten i rätt riktning, rakt och med liten ansträngning i uttaget.

Ladda batterier för mobila enheter (bild 2).

Sätt i laddningskabeln i motsvarande USB-uttag. Se till att du väljer USB-typ för rätt laddning, typ A eller C. Batterierna i den anslutna enheten laddas automatiskt.

- i** Samtidigt kan batterierna i en andra enhet laddas via det ännu lediga uttaget. Var uppmärksam på maximal utgångsström!
- i** Vid anslutning av 2 enheter kan laddningstiden vara längre eftersom laddningsströmmen är uppdelad mellan de två uttagen.(bild 2)
- i** När det gäller laddningstid och laddningsbeteende för batterierna, följ tillverkarens anvisningar för den anslutna enheten.



Installation and electrical connection



DANGER!

Touching live parts can result in an electric shock!

An electric shock can be lethal!

Disconnect the connecting cables before working on the device and cover all live parts in the area!

Mounting fastening claws (figure 3)

Fastening claws (5) are included for optional fastening.

- Mount fastening claws according to figure 3.

Connecting and installing the device (figure 4)

A MCB max. 16 A has been installed as device protection.

- Connect device (1) according to connection diagram (figure 4).

I When using conductor cross-sections of 2.5 mm², use the rear terminals (figure 5, 6).

- Align the device (1) (USB jacks at top) and place in wall box.

- Secure devices (1) with 2 fastening screws.

Or:

- Secure devices (1) with fastening claws.

- Attach frame (2).

- Place centre plate (3) and fix with screw (4).

Appendix

Technical data

Connecting terminals conductor cross-sections

- rigid 1 x 1.5 ... 2.5 mm²

2 x 1.5 mm²

- flexible 1 x 1.5 ... 2.5 mm²

Mounting orientation USB jacks at top

Installation depth 32 mm

Degree of protection IP20

Operating temperature +5°C ... +35°C

SCHUKO socket outlet

Rated voltage max. AC 250 V~

Mains frequency 50 Hz

enhanced contact protection according to VDE0620-1

Circuit breaker max. 16 A

USB charging unit

Input voltage 220 - 250 V~ 50 Hz

Input current max. 0.5 A

Output voltage 4.75 - 5.25 V ≐

Output current 0.01 - 3.0 A

Output current type A max. 2.4 A

Output current type C max. 3.0 A

USB type A output power 12.0 W

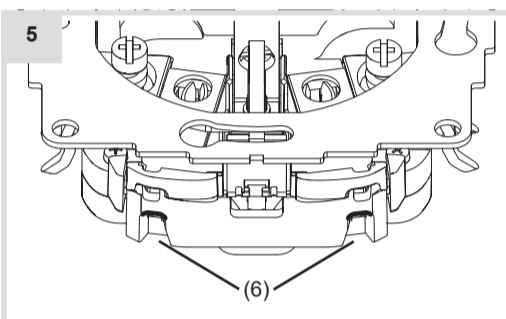
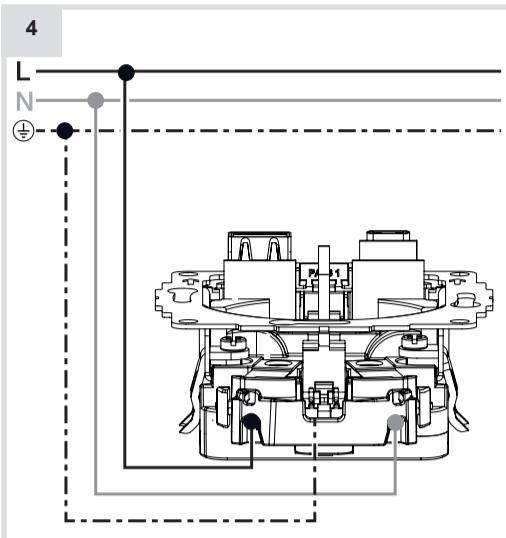
USB type C output power 15.0 W

Total output power max. 15.0 W

No-load power consumption 58,7 mW

Average active efficiency 82,9 %

Efficiency at low load (10 %) 78,6 %



Mounting orientation USB jacks at top

Installation depth 32 mm

Degree of protection IP20

Operating temperature +5°C ... +35°C

Rated voltage max. AC 250 V~

Mains frequency 50 Hz

enhanced contact protection according to VDE0620-1

Circuit breaker max. 16 A

Input voltage 220 - 250 V~ 50 Hz

Input current max. 0.5 A

Output voltage 4.75 - 5.25 V ≐

Output current 0.01 - 3.0 A

Output current type A max. 2.4 A

Output current type C max. 3.0 A

USB type A output power 12.0 W

USB type C output power 15.0 W

Total output power max. 15.0 W

No-load power consumption 58,7 mW

Average active efficiency 82,9 %

Efficiency at low load (10 %) 78,6 %

Montage en elektrische aansluiting



GEVAAR!

Gevaar voor elektrische schokken bij aanraking van onderdelen die onder spanning staan!

Elektrische schokken kunnen de dood tot gevolg hebben!

Voorafgaand aan werkzaamheden aan het apparaat de aansluitleidingen loskoppelen en spanningvoerende delen in de omgeving afdekken!

Bevestigingsklauwen monteren (afbeelding 3)

Voor de optimale bevestiging zijn bij het apparaat bevestigingsklauwen (5) gevoegd.

- Bevestigingsklauwen conform afbeelding 3 monteren.

Apparaat aansluiten en monteren (afb. 4)

Als apparaatbeveiliging is een installatie-automaat max. 16 A geïnstalleerd.

- Apparaat (1) conform het aansluitschema (afbeelding 4) aansluiten.

I Bij gebruik van adersoorsnedes van 2,5 mm² voor het aansluiten van de achterste klemmen (afbeelding 5, 6) gebruiken.

- Lijn het apparaat (1) uit (USB-bussen boven) en plaats het in de inbouwdoos.

- Apparaten (1) met 2 bevestigingsschroeven vastzetten.

Of:

Apparaaten (1) met bevestigingsklauwen vastzetten.

- Afdekraam (2) aanbrengen.

- Centraaldeel (3) opzetten en met schroef (4) bevestigen.

Bijlage

Technische gegevens

Aansluitklemmen aderdoorsnede

- star 1 x 1,5 ... 2,5 mm²

2 x 1,5 mm²

- flexibel 1 x 1,5 ... 2,5 mm²

Inbouwpositie USB-bussen boven

Inbouwdiepte 32 mm

Beschermingsklasse IP20

Bedrijfstemperatuur +5°C ... +35°C

SCHUKO-wandcontactdoos

Nominale spanning max. AC 250 V~

Netfrequentie 50 Hz

Verhoogde aanraakbeveiliging volgens VDE0620-1

Installatie-automaat max. 16 A

USB laadeenheid

Ingangsspanning 220 - 250 V~ 50 Hz

Ingangsstroom max. 0,5 A

Uitgangsspanning 4,75 - 5,25 V ≐

Uitgangsstroom 0,01 - 3,0 A

Uitgangsstroom Type A max. 2,4 A

Uitgangsstroom Type C max. 3,0 A

Uitgangsvermogen USB Type A 12,0 W

Uitgangsvermogen USB Type C 15,0 W

Uitgangsvermogen totaal max. 15,0 W

Energieverbruik in niet-belaste toestand 58,7 mW

Gemiddelde actieve efficiëntie 82,9%

Efficiëntie bij lage belasting (10%) 78,6%

Montering og elektrisk anslutning



FARA!

Elektrisk stöt vid beröring av spänningsförande delar.

Elektriska stötar kan leda till livshotande skador eller dödsfall.

Innan arbeten på utrustningen ska anslutningskablarna frikopplas och spänningsförande delar i omgivningen ska täckas över.

Montera fästklor (bild 3)

Fästklor (5) ingår i enheten för valfri fastsättning.

- Montera fästklor enligt bild 3.

Ansluta och montera utrustningen (bild 4)

Såsom apparatskydd är en ledningskyddsbytare max. 16 A installerad.

- Anslut enheten (1) enligt anslutningsschemat (bild 4).

I Vid användning av ledartvårsnitt 2,5 mm², använd de bakre klämmorna (bild. 5, 6) för anslutning.

- Rikta ut enheten (1) (USB-uttag ovan) och placera i apparatdosans uttag.

- Fixera enheter (1) med 2 fästskruvar.

Alternativt:

Fixera enheter (1) med fästklorlar.

- Sätt på ram (2).

- Placera mittstycket (3) och fäst med skruven (4).

Bilaga

Tekniska data

Anslutningsklämmor ledartvårsnitt

- stel 1 x 1,5 ... 2,5 mm²

2 x 1,5 mm²

- flexibel 1 x 1,5 ... 2,5 mm²

Inbyggnadsposition USB-grenuttag uppe

Inbyggnadsdjup 32 mm

Skyddsklass IP20

Driftstemperatur +5°C ... +35°C

Uttag SCHUKO

Nominell spänning max. AC 250 V~

Nätfrekvens 50 Hz

ökat petskydd enligt VDE0620-1

Ledningskyddsbytare max. 16 A

USB laddare

Inspänning 220 - 250V~ 50Hz

Inström max. 0,5A

Spänning ut 4,75 - 5,25V ≐

Ström ut 0,01 - 3,0A

Ström ut Typ A max. 2,4 A

Ström ut Typ C max. 3,0 A

Utgångseffekt USB Typ A 12,0 W

Utgångseffekt USB Typ C 15,0 W

Utgångseffekt totalt max. 15,0 W

Elförbrukning vid noll-last 58,7 mW

Genomsnittlig verkningsgrad i aktivt läge 82,9%

Verkningsgrad vid låg last (10 %) 78,6%