

Hätäkutsupakkaus

Tyyppi: 5200 xx

Pakkaus koostuu:

Merkkivalo peitelevyllä

Tyyppi: 5203 xx

Vetonarupainike peitelevyllä

Tyyppi: 5202 xx

Sammutuspainike peitelevyllä

Tyyppi: 5201 xx

Teholähde peitelevyllä

Tyyppi: 5204 xx

Täydentävät tuotteet (eivät kuulu toimitukseen):

Kutsupainike peitelevyllä

Tyyppi: 5206 xx

Sammutus-/läsnäolopainike peitelevyllä

Tyyppi: 5205 xx

Käyttö- ja asennusohjeet

1 Turvallisuusohjeet

Sähkölaitteen tulee olla ainoastaan sähköalan ammattihenkilön kokoama ja asentama. Noudata aina voimassa olevia sähköturvallisuusmääräyksiä.

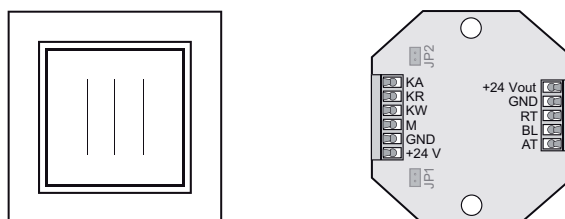
Ohjeiden noudattamatta jättäminen voi aiheuttaa vahinkoja laitteelle, tulipalon tai muita vaaroja.

Asennettaessa hätäkutsujärjestelmiä, tulee noudattaa televiestintäjärjestelmiin liittyvää standardia EN 50310:2010 ja SFS 6000 määräyksiä.

2 Laitteen rakenne

Hätäkutsujärjestelmä on kaapeloitu kutsujärjestelmä joka koostuu seuraavista laitteista:

Merkkivalo (LS)



Kuva 1: Merkkivalon kansi peitelevyllä (vasen), takanäkymä rungosta (oikea)

Liitännät:

+24 Vout/GND Syöttöjännite (suojattu)

RT Kutsupainike

BL Varmistusvalo

AT Kuittauspainike

KA Sulkeutuva rele kosketin

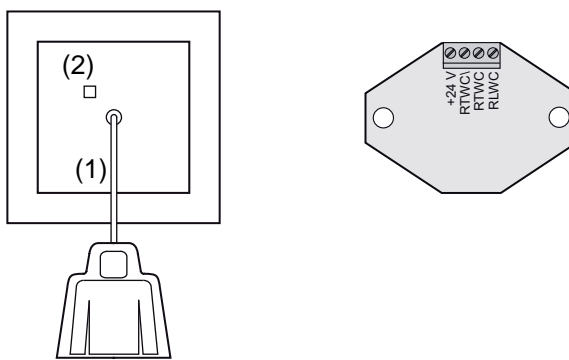
KR Avautuva relekosketin

KW Releryhmäkosketin

M Signaalilinja (vastaanottohuone)

GND/+24 V Syöttöjännite

} potentiaalivapaa kosketin

Vetonarupainike (ZT)

Kuva 2: Vetonarupainikkeen kansi peitelevyllä (vasen), takanäkymä runko (oikea)

(1) Vetonaru

(2) Varmistusvalo

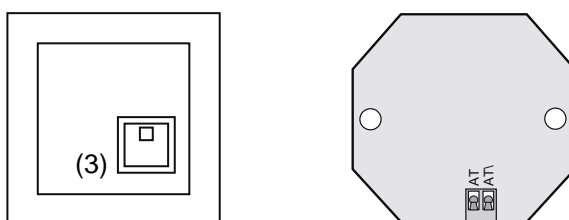
Liitännät:

+24 V Syöttöjännite

RTWC\ kutsupainike ULOS

RTWC kutsupainike SISÄÄN

RLWC kutsuvalo (merkkivalo)

Kuittauspainike (AT)

Kuva 3: Kuittauspainikkeen kansi peitelevyllä (vasen), takanäkymä runko (oikea)

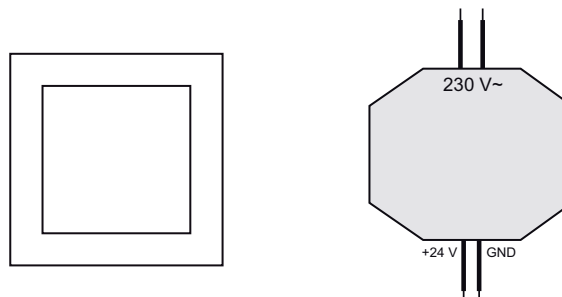
(3) Kuittauspainike (vihreä)

Liitännät:

AT Kuittauspainike SISÄÄN

AT\ Kuittauspainike ULOS

Teholähde (NT)



Kuva 4: Sokea kansi asennusrenkaalla ja peitelevyllä (vasen), teholähde (oikea)

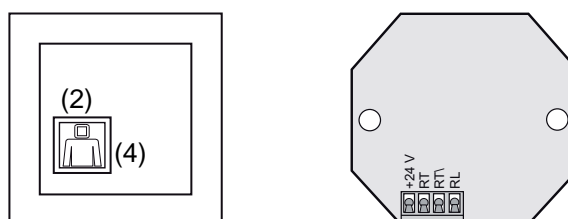
Liitännät:

230 V~ Ensiojännite - liitäntäjohtimet: ruskea, sininen

+24 V/GND Toisiojännite - liitäntäjohtimet: punainen, musta

Täydentävät tuotteet (eivät kuulu toimitukseen)

Kutsupainike (RT)



Kuva 5: Kutsupainikkeen kansi peitelevyllä (vasen), takanäkymä runko (oikea)

(2) Varmistusvalo

(4) Kutsupainike (punainen)

Liitännät:

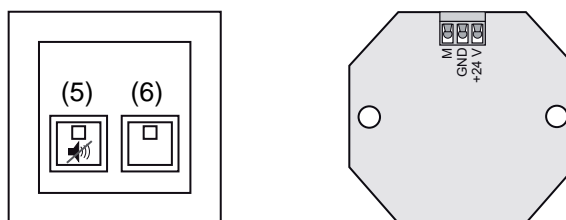
+24 V Syöttöjännite

RT kutsupainike SISÄÄN

RT kutsupainike ULOS

RL kutsuvalo (merkkilamppu)

Kuittaus-/läsnäolopainike (AT/AN)



Kuva 6: Kuittaus-/läsnäolopainikkeen kansi peitelevyllä (vasen), takanäkymä runko (oikea)

(5) Sammutuspainike (keltainen)

(6) Läsnäolopainike (vihreä)

Liitännät:

M Signaalilinja merkkivalolle

GND/+24 V Syöttöjännite

3 Toiminto

Oikea käyttö

Hätäkutsujärjestelmä soveltuu sovelluksiin joissa hätäkutsujärjestelmää ei ole erikseen määritetty tehtäväksi DIN VDE 0834 mukaisesti mutta on suositeltavaa käyttää suuremman riskipotentiaalin sisältävissä tiloissa.

Tämä koskee erityisesti WC-tiloja julkisissa tiloissa kuten hallinnolliset toimistot, ravintolat ja tavaratalot tai sairaanhoidon ja terveyden huollon rakennuksissa kuten lääkärin vastaanotot ja hoitokodit kuten myös julkiset WC-tilat uimahalleissa. Siellä missä ihmisiä voi joutua hätätilanteeseen ilman näkö- tai äänikontaktia muihin ihmisiin, suositellaan käytettäväksi hätäkutsujärjestelmää.

- Upposennus kojerasiaan DIN 49073 mukaisesti, merkkivalolle ja teholähteelle suositellaan syvää kojerasiaa.
- Hätäkutsujärjestelmä inva-WC -tiloihin julkisissa rakennuksissa DIN VDE 0834 mukaan.

Tuoteominaisuudet

- Äänihälytyksen kytkentä merkkivalokalusteessa.
- Kutsusignaalin asettelu jatkuvaksi tai pulssimaiseksi jumpperilla (Kuva 1, JP1/JP2)
- Potentiaalivapaa relekosketin hätäkutsun välittämiseksi robottipuhelimelle (ei sisälly toimitukseen)
- Aktivoidun kutsun vastaanotto tai läsnäolon vahvistus jännitekatkoksen aikana ja jännitteen palaamisen jälkeen
- Kutsukojeiden kaapelikatkosten valvonta, ilmaisu punaisella jatkuvalla valolla, ja jos asetettu, myös jatkuvalla äänisignaalilla

Järjestelmäkomponenttien toiminnot

Hälytykset voidaan laukaista ja näyttää hätäkutsujärjestelmällä avun saamiseksi hätätilanteessa.

Kun vetonarupainiketta käytetään hätätilanteessa, punainen merkkivalo syttyy huoneen ulkopuolella. Avun pyyntöä voidaan avustaa summerin äänisignaalilla.

Hätäkutsupakkaus on valinnaisesti laajennettavissa kutsupainikkeilla tai kuittaus-/läsnäolopainikkeilla jotka voivat vastaanottaa hätäkutsun ja ilmaista sen äänisignaalilla, esim. vastaanottohuoneessa. Summeriääni voidaan estää painamalla keltaistaista sammutuspainiketta noin 20 sekunniksi ja peruuttaa käyttämällä vihreää kuittauspainiketta hätäpaikalla.

4 Käyttö

Hätäkutsujärjestelmän käyttö

- Hätätilanteessa, vedä vetonarupainikkeen narusta (Kuva 2, 1) tai paina valinnaisen kutsupainikkeen punaista painiketta (Kuva 5, 4).

Varmistusvalo (Kuva 2/5, 2) syttyy.

Merkkivalo syttyy huoneen ulkopuolella, mahdollisesti tuettuna summeriäänellä.

Ja lisäksi:

Kun asennettu, hätäkutsu ilmaistaan vastaanottohuoneessa tai keskusyksiköllä kuittaus-/läsnäolopainikekalusteen keltaisen painikkeen punaisella LEDillä ja summeriäänellä.

- Paina keltaista sammutuspainiketta vastaanottohuoneessa (Kuva 6, 5).
Kutsusignaali sammutetaan noin 20 sekunniksi.
- Saavuttaessa hätäpaikalle, paina vihreää kuittauspainiketta (Kuva 3, 3).

Hätäkutsu sammutetaan.

- ❶ Sammutus-/läsnäolopainikkeen summeriääni soitetaan hätätilanteessa jos vihreää painiketta on painettu läsnäolon merkiksi.

5 Tietoja sähköasentajille

5.1 Asennus ja sähköiset liitynnät

Asennuskorkeuksien tulee olla DIN VDE 0834 (kutsujärjestelmät sairaaloissa, hoitokodeissa ja vastaavissa tiloissa) mukaisia.

Vetonarupainikkeet:

- vähintään 20 cm suihkusuulakkeen maksimitason yläpuolelle
- Ripusta vetonaru maks. 10 cm lattiapinnan yläpuolelle jotta se on käytettävissä maassa

Käyttöpisteet (kutsu, sammutus-/läsnäolopainike):

- 0.7 ... 1.5 m lattiapinnan yläpuolelle

Merkkivalot (merkkilamppu):

- 1.5 ... 2.2 m lattiapinnan yläpuolelle

- ❶ Noudata **esteettömälle rakentamiselle** vaadittua 0.85 m asennuskorkeutta pyörätuolin käyttäjille standardin DIN 18024-2 mukaan.

- ❶ Vetonarupainikkeen narun päässä oleva nuppi pitää varmistaa kaksoissolmulla.

**VAARA!**

Jännitteisten osien koskettaminen voi johtaa sähköiskuun.

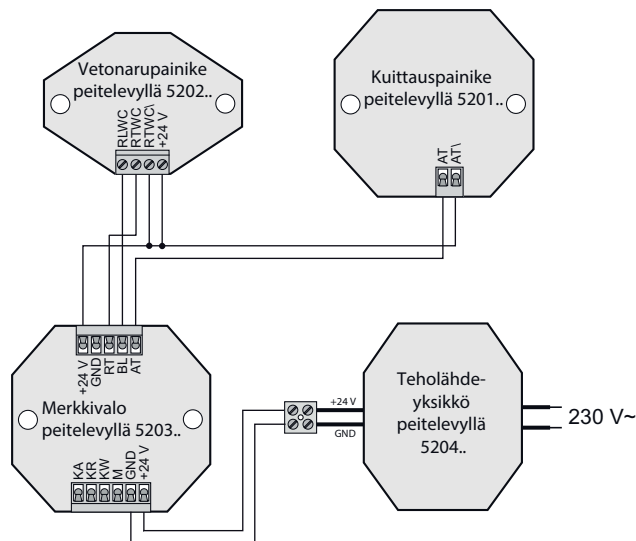
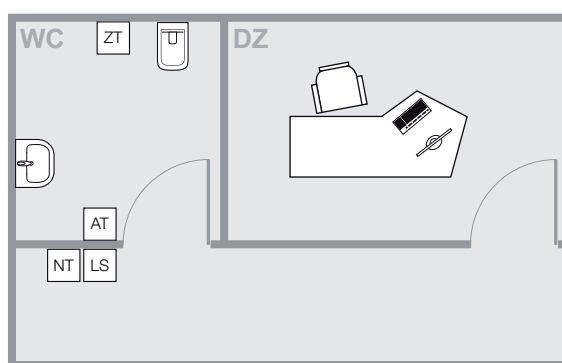
Sähköisku voi johtaa kuolemaan.

Katkaise syöttö ennen laitteella työskentelyä. Suojaa kaikki jännitteelliset osat alueella!

Hätäkutsujärjestelmän liitäntä

Hätäkutsujärjestelmän peruslaitteet pitää asentaa WC-tilaan ja WC:n oven edustalle.

- Valitse asennuskorkeus tarpeen mukaan.
- i Varmista että merkkivalo sijoitetaan WC:n ulkopuolelle ja on muiden ihmisten selkeästi nähtävissä.



Kuva 7: Perusjärjestelmän kaapelointi WC-tilassa

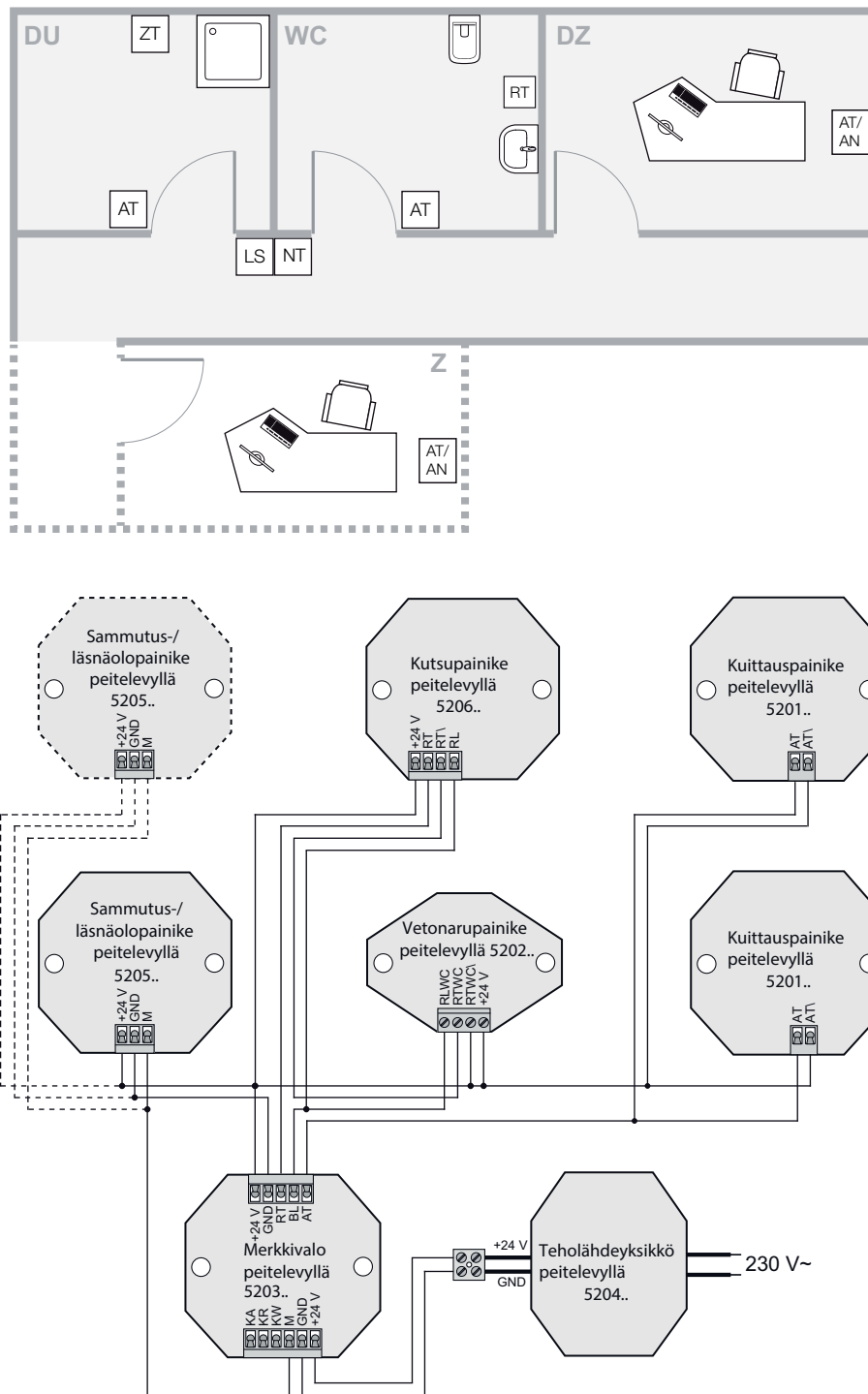
- Kytke laitteisto kytkentäkaavion mukaisesti (Kuva 7).
- Liitä tehosityöttö laitepistokkeeseen siten että liityntä 230 V pidetään erossa 24 V johtimista. Tähän tarkoitukseen, käytä teholähdettä poissulkemiseen.

Hätäkutsujärjestelmän laajennus

Asennus on laajennettavissa esimerkiksi ylimääräisellä vetonarupainikkeella tai kutsupainikkeella hätätilalle alttiissa tiloissa hälytyksen laukaisupisteiden lisäämiseksi suihkutiloihin kuten myös WC-tiloihin ja muihin peseytymistiloihin. Esimerkiksi läheiset WC:t ja

Hätäksujärjestelmä

suihkutilat (DU) voidaan liittää hätäksujärjestelmään tällä tavalla. Jokainen huone tulee varustaa kuittauspainikkeella.



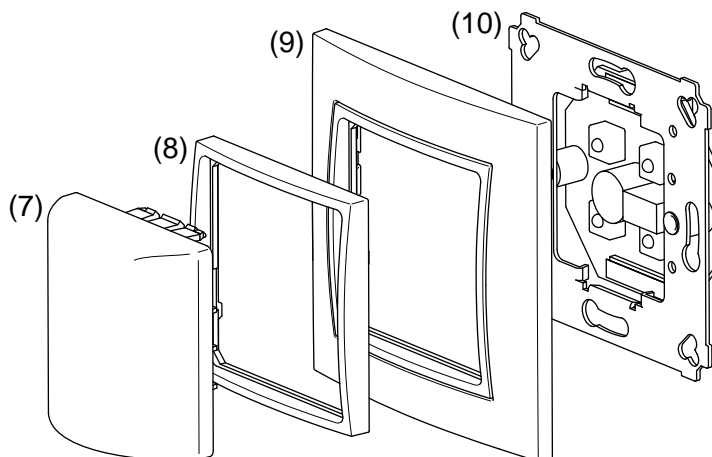
Kuva 8: Asennus ylimääräisellä kutsu- ja kuittauspainikkeella ja kutsun välitys vastaanottohuoneeseen

- Lisälaitteiden kytkentä kytkentäkaavion mukaan (Kuva 8). Useita vetonaru-/kutsupainikkeita on johdotettu sarjaan, useita kuittauspainikkeita on johdotettu rinnan.

Mikäli hätäsignaali pitää näyttää käytävän lisäksi etävalvontayksikössä (Z) tai vastaanottohuoneessa (DZ), yksi tai useampia sammutus/läsnäolopainikkeita voidaan liittää lisäksi.

- Kytke yksi tai useampia (Kuva 8, esitetty katkoviivalla) sammutus-/läsnäolopainiketta kytkentäkaavion mukaan.
- ☐ Merkkivalon ja sammutus-/läsnäolopainikkeen välisen etäisyyden ei tule ylittää 500 m.

Laitteen asennus



Kuva 9: Asennus, kuvattu käyttämällä merkkivaloa esimerkkinä

- (7) Keskiölevy merkkivalo
- (8) Soviterengas
- (9) Peitelevy
- (10) Runko
- Kiinnitä laitteen runko (Kuva 9, 10) kiinnitysrenkaalla ruuveilla kojerasiaan.
- Vedä peitelevy ja soviterengas kiinnityslevyn yli ja kiinnitä keskiölevy (Kuva 9, 7 - 9).

5.2 Käyttöönotto

Kutsusignaalien asettelu

Merkkivalon piirilevyllä on kaksi jumpperia äänimerkin kytkentään ja merkkivalon ja summeriäänän vaihtamiseksi.

Jumpperi 1 (Kuva 1, JP1):

- suljettu: Summeri aktivoitu
- auki: Summeri pois käytöstä (tehdasasetus)

Jumpperi 2 (Kuva 1, JP2):

- suljettu: Merkkivalo/summeri jatkuvalla signaalilla (tehdasasetus)
- myös vastaanottohuone
- auki: Merkkivalo/summeri pulssimainen - myös vastaanottohuone

Toimintotestin suoritus

- Ennen käyttöönottoa, aktivoi ja tarkista kaikki toiminnot ja näytöt (katso Hätäkutsujärjestelmän käyttö).

6 Liite

6.1 Lisätarvikkeet

Kaikki hätäkutsujärjestelmän laitteet on ostettavissa erillisinä asennuksen laajentamiseksi tai laitteen korvaamiseksi uudella.

Merkkivalo peitelevyllä	5203 xx
Vetonarupainike peitelevyllä	5202 xx
Kuittauspainike peitelevyllä	5201 xx
Teholähde peitelevyllä	5204 xx
Kutsupainike peitelevyllä	5206 xx
Sammutus-/läsnäolopainike peitelevyllä	5205 xx

6.2 Tekniset tiedot

Ympäristönlämpötila	-5 ... +40 °C
Varastointilämpötila	-25 ... +70 °C
Merkkivalon ja sammutus-/läsnäolopainikkeen etäisyys	maks. 500 m
Syöttöjännite	DC 24 V=
Liitäntä 24 V, lanka	0.3 ... 1,4 mm
Liittimet	Ruuviliittimet
Kaapeli 24 V	J-Y(St)Y, 2 x 2 x 0.6 mm

Teholähde

Tulojännite	AC 100 ... 240 V~
Verkkovirran taajuus	50/60 Hz
Tulovirta	180 mA
Lähtöjännite	DC 24 V=
Lähtövirta	250 mA
EU-sertifiointit	EN 60950, EN 60335

6.3 Takuu

Varaamme oikeuden tehdä teknisiä muutoksia ja muotoiluun liittyviä muutoksia tuotteisiimme teknisen kehityksen varmistamiseksi.

Tuotteemme ovat takuun alaisia lakisääteisten määräysten mukaisesti.

Jos sinulla on takuureklamaatio, ota ystävällisesti yhteyttä tuotteen myyjään tai lähetä laite postikuluitta vastaavalle alueelliselle edustajalle vikakuvauksen kanssa.

6.4 Valmistajan osoite

Berker GmbH & Co. KG
Klagebach 38
58579 Schalksmühle/Germany
Puhelin: + 49 (0) 23 55/90 5-0
Fax: + 49 (0) 23 55/90 5-111
www.berker.com