

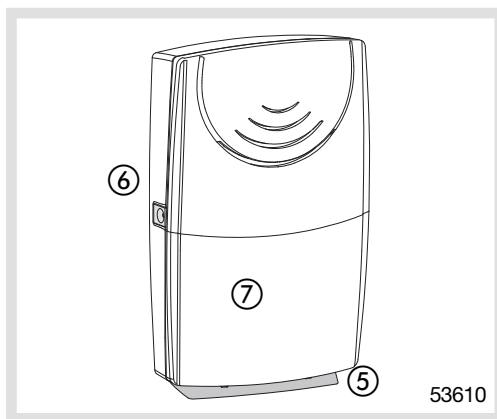
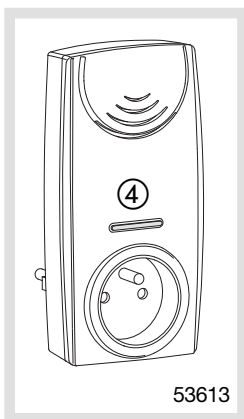
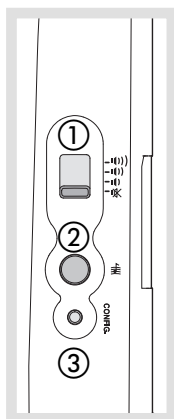


- (FR) Récepteurs carillon
- (IT) Ricevitori carillon
- (FI) Vastaanottimet kumistimella

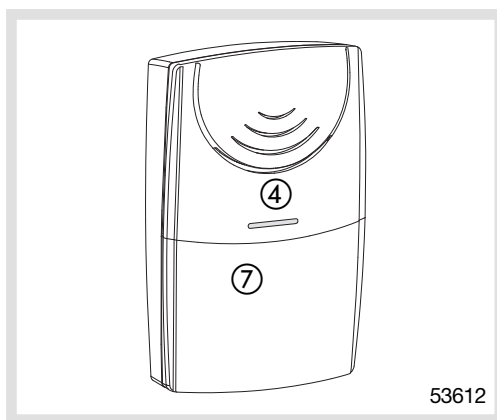
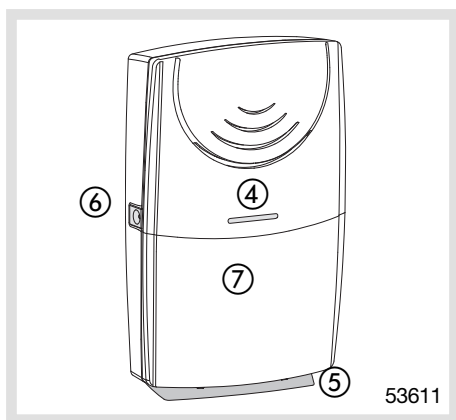
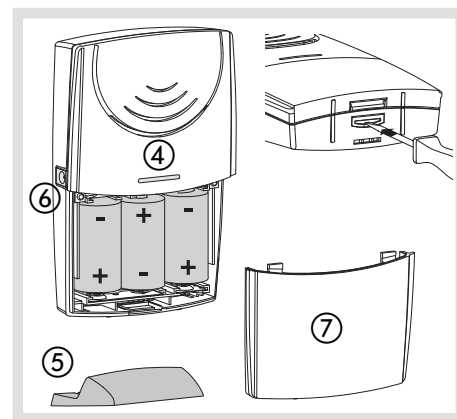
53610 - 53611
53612 - 53613

- Le récepteur 53610 est un carillon 3 mélodies qui fonctionne à piles ou par alimentation par adaptateur secteur (53699). Chaque mélodie est accompagnée d'un témoin lumineux.
 - Le récepteur 53611 est un carillon 10 mélodies qui fonctionne à piles ou par alimentation par adaptateur secteur (53699). Chaque mélodie est accompagnée d'un témoin lumineux.
 - Le récepteur 53612 est un carillon 10 mélodies qui fonctionne sur secteur. Chaque mélodie est accompagnée d'un témoin lumineux.
 - Le récepteur 53613 est un carillon 10 mélodies prise gigogne. Chaque mélodie est accompagnée d'un témoin lumineux.
- Chaque récepteur peut être associé à un ou plusieurs émetteurs (16 maximum) de la même gamme.

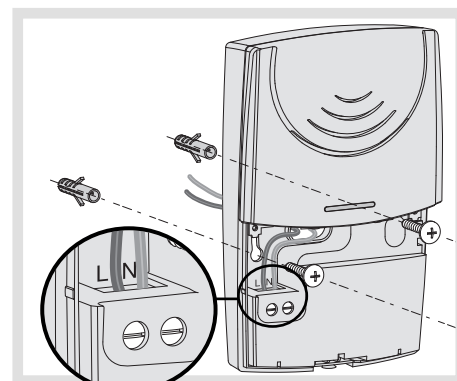
Présentation des produits



Alimentation du 53610 et du 53611



Raccordement du 53612

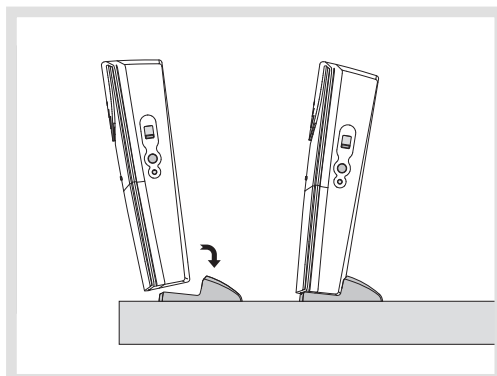
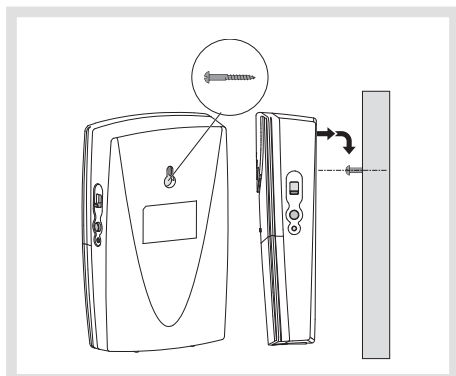


- ① Bouton de réglage du volume
- ② Bouton choix des mélodies
- ③ Bouton de configuration
- ④ Témoin lumineux

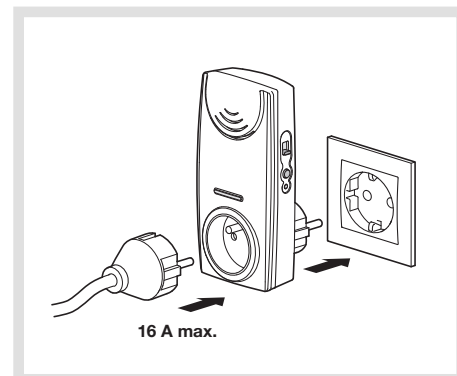
- ⑤ Socle
- ⑥ Prise adaptateur secteur (réf. 53699)
Quand l'adaptateur est branché, les piles sont automatiquement déconnectées.
- ⑦ Trappe à piles

Remarque : à la première mise sous tension ou après une mise à zéro, le récepteur joue toutes les mélodies.

Installation du 53610 et du 53611



Installation du 53613



Configuration

Vous pouvez associer votre récepteur à plusieurs émetteurs et inversement plusieurs récepteurs à un émetteur avec, à chaque fois, une mélodie différente :

- 1 mélodie différente par récepteur.
- 1 mélodie différente selon l'émetteur activé.
- 1 mélodie différente par récepteur selon l'émetteur activé.

Sélection d'une mélodie

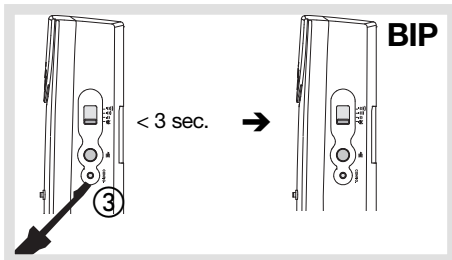
Un appui bref (*inférieur à 3 secondes*) sur le bouton choix des mélodies ② du récepteur permet de choisir une mélodie. La dernière mélodie entendue sera utilisée lors de l'association.

Une 11^{ème} possibilité est disponible (**sauf 53610**) : le témoin lumineux s'allume sans mélodie.

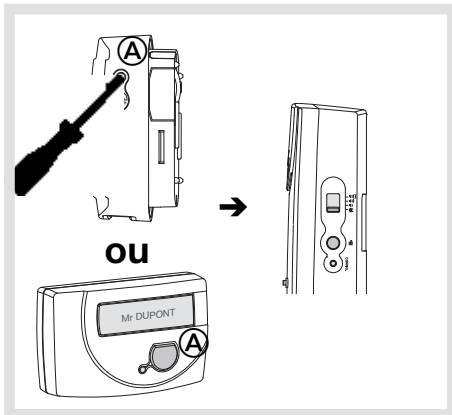
! Après association, pour modifier la mélodie, vous devez réaliser une nouvelle "Configuration".

Association d'un récepteur à un émetteur

Une fois la mélodie choisie, appuyez brièvement sur le bouton de configuration ③ du récepteur. Il émet un "bip" pour signaler qu'il est en mode "Configuration".



Appuyez sur le bouton de configuration ③ de l'émetteur. Le récepteur joue la mélodie choisie et retourne en mode normal.



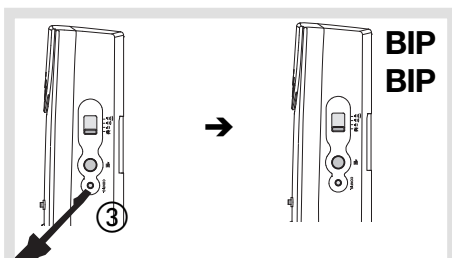
! Si aucun appui n'est effectué sur le bouton de configuration ③ de l'émetteur 2 minutes après avoir appuyé sur le bouton de configuration ③ du récepteur, celui-ci retourne en mode normal.

Répétez l'opération pour associer plusieurs émetteurs et récepteurs.

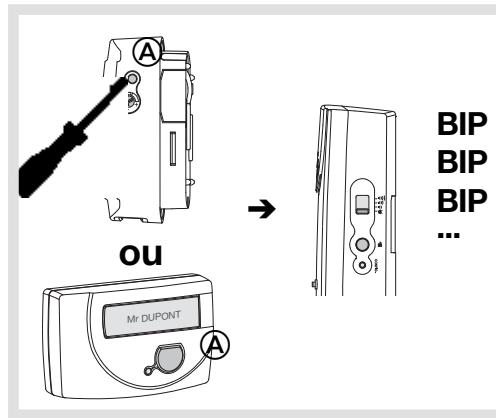
Mise à zéro

PARTIELLE (suppression d'un lien entre un récepteur et un émetteur)

Appuyez sur le bouton de configuration ③, du récepteur jusqu'à ce qu'il émette deux "bip".

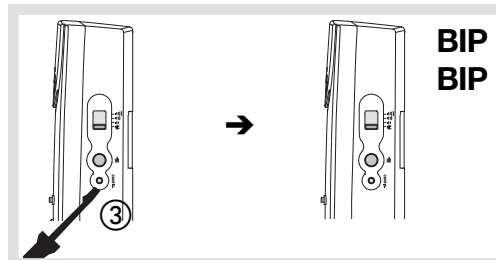


Appuyez sur le bouton de configuration ③ de l'émetteur que vous voulez dissocier. Plusieurs "bip" sont émis par le récepteur. Le récepteur a effacé le lien avec l'émetteur.

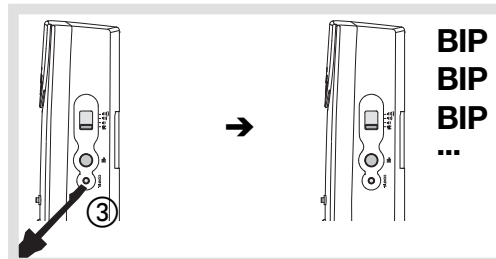


TOTALE (suppression de tous les liens établis avec le récepteur)

Appuyez sur le bouton de configuration ③ du récepteur jusqu'à ce qu'il émette deux "bip".

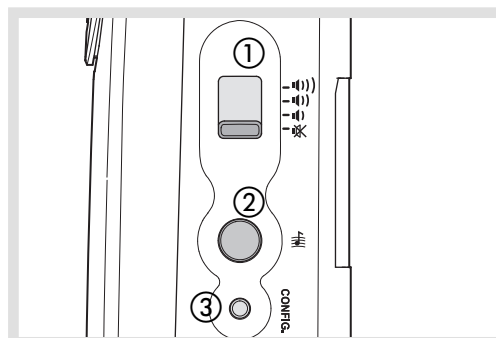


Appuyez de nouveau sur le bouton de configuration ③ du récepteur jusqu'à ce que plusieurs "bip" soient émis. Le récepteur a supprimé tous ses liens.



Réglage du volume

Vous avez la possibilité de régler le volume en positionnant le sélecteur ① du récepteur sur une des quatre positions : "haut", "moyen", "bas" et "silence".



Fonction "bébé dort" (sauf 53610) : un appui prolongé (*supérieur à 3 secondes*) sur le bouton choix des mélodies ② permet de passer le niveau sonore du carillon en mode atténué (45 dB) pendant **3 heures**.

Un appui bref sur le bouton choix des mélodies ② permet d'interrompre le mode atténué et de revenir en mode normal.

Que faire si... ?

- **La led du bouton poussoir clignote** :
 - la pile est usagée, changez-la.
 - **L'application ne se met pas en marche** :
 - le récepteur ou l'émetteur ne sont pas alimentés, vérifiez les piles, le disjoncteur ou l'alimentation.
 - Le récepteur ou l'émetteur est dans une zone perturbée par des émissions d'ondes (radio amateur, télévision, borne réseau GSM etc.) : déplacez le récepteur ou l'émetteur hors de la zone perturbée.
 - Le récepteur est hors de portée de l'émetteur, rapprochez-le suffisamment.
 - Le récepteur ne reconnaît l'émetteur, réinstallez le récepteur et procédez à une nouvelle configuration.
 - **Vous devez remplacer un émetteur** :
 - faites une mise à zéro sur les récepteurs et procédez à une nouvelle configuration.
- Si le problème persiste, contactez votre électricien.

Caractéristiques techniques

53610 et 53611

Tension d'alimentation : 3 piles 1,5V
ou adaptateur secteur réf. 53699
Référence des piles : LR14/type C
Autonomie : 2 ans (10 mélodies/jours)

53612 et 53613

Tension d'alimentation : 230V +10% -15%, 50 Hz
Fréquence : 433.92 MHz
IP : 20
Classe d'isolation : II
Rapport cyclique d'émission : 10%
T° de fonctionnement : 0 °C à +45 °C
T° de stockage : -20 °C à +70 °C
Humidité relative : 90% à 20 °C
Section des fils (**53612**) : 0,75 à 1,5 mm² max.
Dimensions (**53610, 53611 et 53612**) :

153 x 99 x 41 mm
Dimensions (**53613**) : 140 x 70 x 80 mm
Niveaux de volume : 60 dB bas, 70 dB moyen, 85 dB haut

Hager Controls déclare que les produits de la présente notice sont conformes aux exigences essentielles et aux autres dispositions de la directive 1995/5/CE qui lui sont applicables. La déclaration de conformité CE est consultable sur le site <http://www.hagergroup.net>

Utilisable partout en Europe



Comment éliminer ce produit (déchets d'équipements électriques et électroniques) ?



(Applicable dans les pays de l'Union Européenne et aux autres pays européens disposant de systèmes de collecte sélective).

Ce symbole sur le produit ou sa documentation indique qu'il ne doit pas être éliminé en fin de vie avec les autres déchets ménagers. L'élimination incontrôlée des déchets pouvant porter préjudice à l'environnement ou à la santé humaine, veuillez le séparer des autres types de déchets et le recycler de façon responsable. Vous favoriserez ainsi la réutilisation durable des ressources matérielles.

Les particuliers sont invités à contacter le distributeur leur ayant vendu le produit ou à se renseigner auprès de leur mairie pour savoir où et comment ils peuvent se débarrasser de ce produit afin qu'il soit recyclé en respectant l'environnement.

Les entreprises sont invitées à contacter leurs fournisseurs et à consulter les conditions de leur contrat de vente. Ce produit ne doit pas être éliminé avec les autres déchets commerciaux.

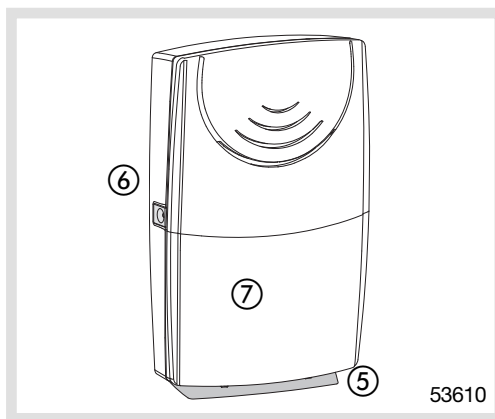
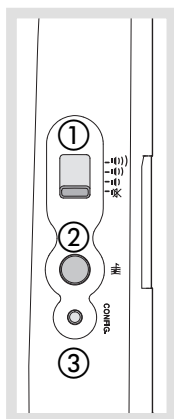


- (FR) Récepteurs carillon
- (IT) Ricevitori carillon
- (FI) Vastaanottimet kumistimella

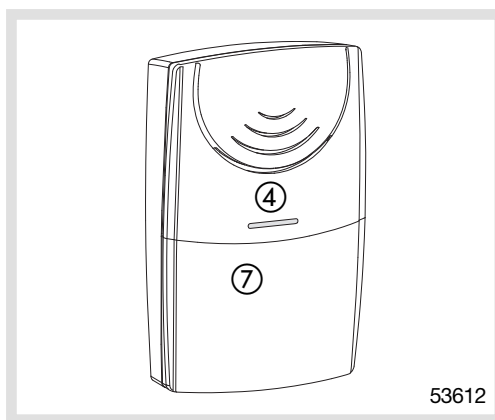
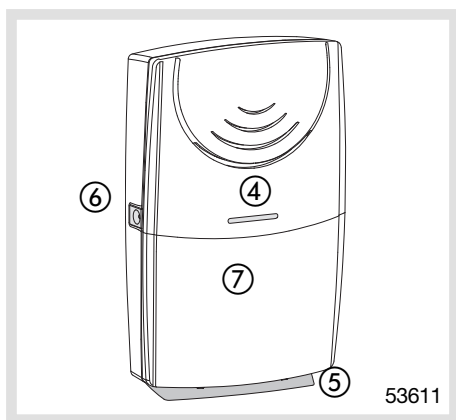
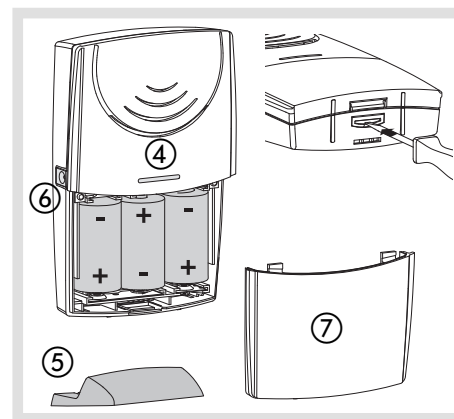
53610 - 53611
53612

- Il ricevitore 53610 è un campanello 3 squilli che funziona a batterie o alimentato con adattatore rete fissa (53699).
 - Il ricevitore 53611 è un campanello 10 squilli che funziona a batterie o alimentato con adattatore rete fissa (53699). Ogni melodia è associata ad un segnale luminoso.
 - Il ricevitore 53612 è un campanello 10 squilli collegato alla rete elettrica. Ogni melodia è associata ad un segnale luminoso.
- Qualsiasi ricevitore può essere associato a uno o più trasmettitori (16 massimo) della stessa gamma.

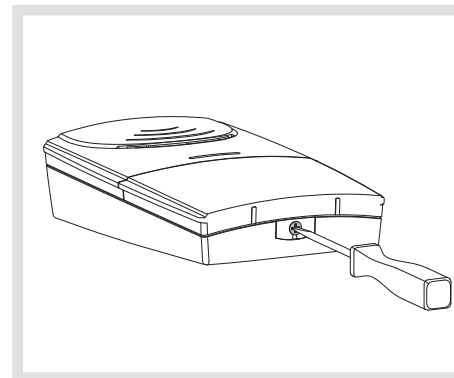
Presentazione dei prodotti



Alimentazione del 53610 e del 53611



Collegamento del 53612

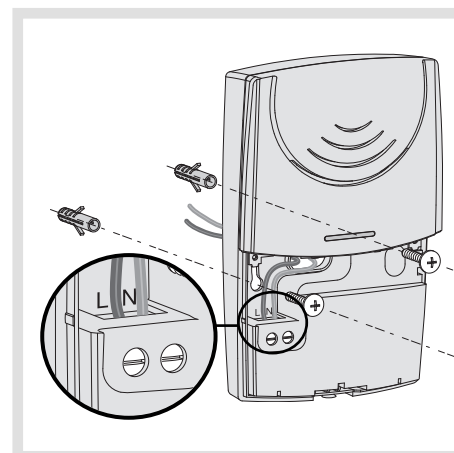
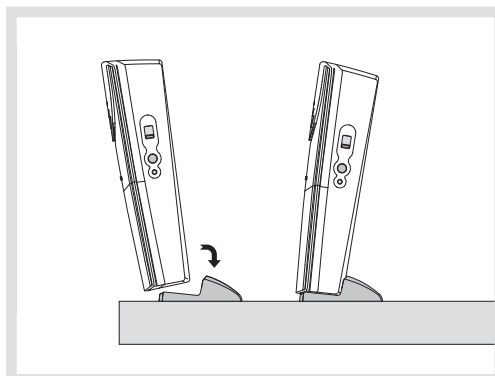
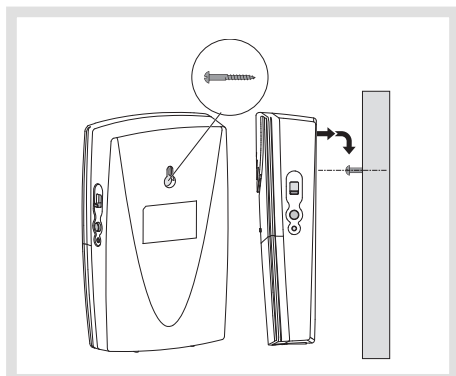


- ① Tasto di regolazione del volume
- ② Tasto scelta della melodia
- ③ Tasto di configurazione
- ④ Spia luminosa

- ⑤ Base
- ⑥ Presa adattatore rete fissa (rif. 53699). Quando l'adattatore è collegato, le batterie sono disabilitate automaticamente.
- ⑦ Sportello

Osservazione : alla prima messa sotto tensione o dopo la reinizializzazione, il ricevitore diffonderà tutte le melodie.

Installazione del 53610 e del 53611



Configurazione

Potete associare il vostro ricevitore a più trasmettitori, e viceversa più ricevitori ad un solo trasmettitore, associandovi ogni volta una melodia, come indicato più avanti :

- 1 melodia per ogni ricevitore.
- 1 melodia per ogni trasmettitore.
- 1 melodia per ogni ricevitore e secondo il trasmettitore in uso.

Sceita della melodia

Una breve pressione (*inferiore a 3 secondi*) del tasto scelta della melodia (2) sul ricevitore permette di scegliere lo squillo. L'ultima melodia ascoltata sarà quella utilizzata durante la "Configurazione".

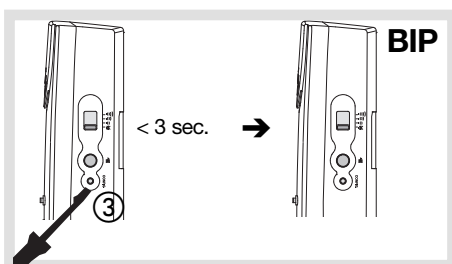
Un'undicesima opzione è ugualmente disponibile (**eccetto per il 53610**): accensione della spia luminosa senza squillo.

! Dopo l'associazione (vedere più avanti), per modificare la melodia, dovrete ripetere la "Configurazione".

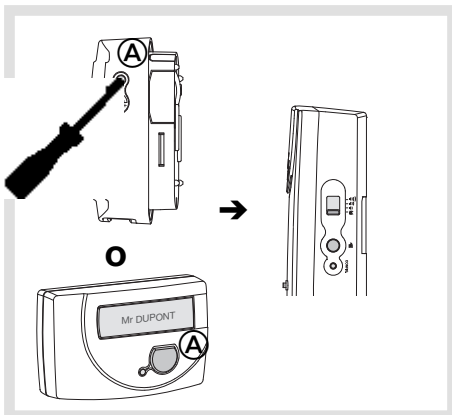
Associare un ricevitore ad un trasmettitore

Sceita la melodia, premete brevemente il tasto configurazione (3) del ricevitore.

Questo emetterà un segnale sonoro per notificare che si trova in modo "Configurazione".



Premete il tasto di configurazione (A) del trasmettitore. Il ricevitore diffonderà la melodia scelta e ritornerà in modo normale.



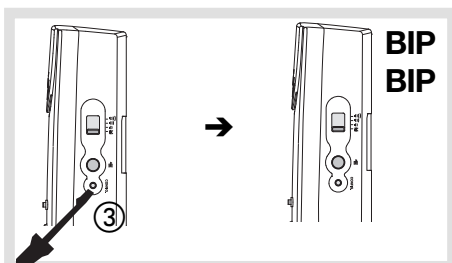
! Se non si esercitano pressioni sul tasto di configurazione (A) del trasmettitore entro i 2 minuti seguenti la pressione del tasto configurazione (3) del ricevitore, questo torna in modo normale.

Ripetete l'operazione per associare più trasmettitori e più ricevitori.

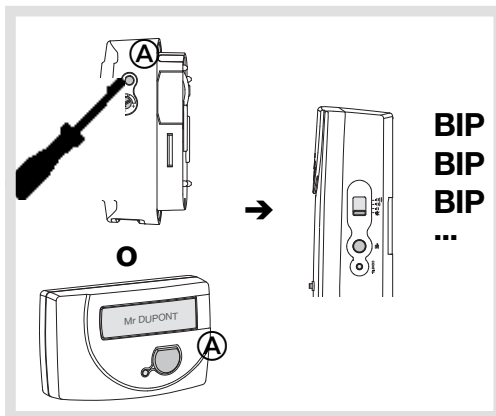
Reinizializzazione

PARZIALE (come annullare la trasmissione tra un ricevitore e un trasmettitore)

Premete il tasto di configurazione (3), del ricevitore fino all'emissione di un segnale sonoro.

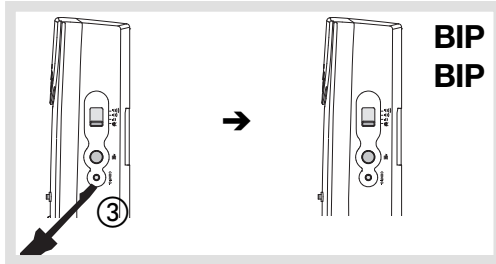


Premete il tasto di configurazione (A) del trasmettitore che volete escludere. Il ricevitore emetterà un segnale sonoro ripetuto. Il ricevitore ha allora azzerato il suo link con il trasmettitore.

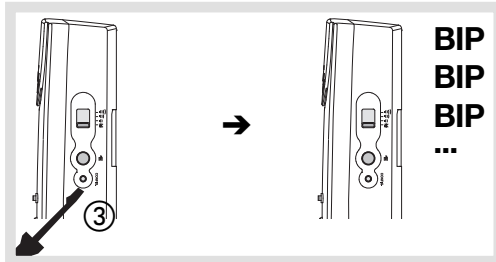


TOTALE (come annullare la trasmissione tra tutti i ricevitori e i trasmettitori)

Premete il tasto di configurazione (3) del ricevitore fino all'emissione di due segnali sonori.

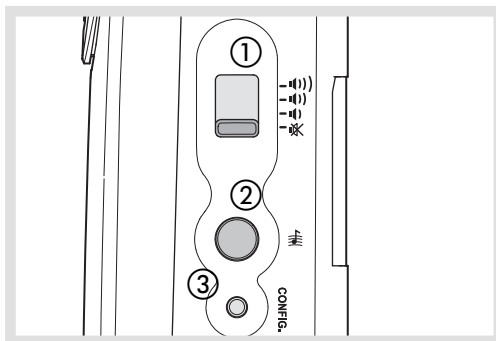


Premete nuovamente sul tasto di configurazione (3) del sonoro ripetuto. Il ricevitore azzererà tutti i legami con tutti i trasmettitori



Regolazione del volume

Potete regolare il volume grazie al tasto (1) del ricevitore su 4 posizioni diverse: "alto", "medio", "basso" e "silenzioso".



Funzione "siesta" (eccetto per il 53610): una pressione prolungata (*superiore a 3 secondi*) del tasto scelta della melodia (2) permette di modificare il volume dello squillo in modo attenuato (45 dB) per 3 ore.

Una pressione breve del tasto scelta della melodia (2) permette anche di mettere fine al modo attenuato e di tornare al modo normale.

Che cosa fare se... ?

• **Il led del trasmettitore H.F. lampeggia :**

- la pila è scarica, sostituirla.

• **Il prodotto non entra in funzione :**

- il ricevitore o il trasmettitore non sono alimentati, verificare l'interruttore automatico o l'alimentazione.

- Il ricevitore o il trasmettitore si trovano in un'area perturbata da altre onde (radio amatori, televisione, antenne GSM ecc.), spostate il ricevitore o il trasmettitore in un'altra zona non perturbata.

- Il ricevitore è fuori dalla portata del trasmettitore, avvicinatelo quanto basta.

- Il ricevitore non riconosce il trasmettitore, reinstallate il ricevitore e procedete ad una nuova configurazione.

• **Dovete sostituire un trasmettitore :**

- eseguite una reinizializzazione dei ricevitori e procedete ad una nuova configurazione.

Se il problema persiste, contattate un elettricista.

Caratteristiche tecniche

53610 e 53611

Tensione d'alimentazione : 3 pile 1,5V o adattatore rete rif. 53699

Modello delle pile : LR14/tipo C

Autonomia : 2 anni (10 squilli/giorno)

53612 e 53613

Tensione d'alimentazione : 230V +10% -15%, 50 Hz

Frequenza : 433.92 MHz

IP : 20

Classe d'isolamento : II

Funzionamento ciclo di emissione : 10%

Temperatura di funzionamento : 0 °C a +45 °C

Temperatura di stoccaggio : -20 °C a +70 °C

Umidità relativa : 90% a 20 °C

Sezione dei fili (**53612**) : 0,75 a 1,5 mm² max.

Dimensioni (**53610, 53611 e 53612**) :

153 x 99 x 41 mm

Dimensioni (**53613**) : 140 x 70 x 80 mm

Livello del volume : 60 dB basso, 70 dB medio, 85 dB alto

Hager Controls dichiara, sotto la propria esclusiva responsabilità, che i prodotti cui le presenti istruzioni si riferiscono, soddisfano tutti i requisiti essenziali relativi alla Direttiva 1999/5/CE. La dichiarazione di conformità CE è consultabile sul sito <http://www.hagergroup.net>

Utilizzabile ovunque in Europa



Correcto smaltimento del prodotto (rifiuti elettrici ed elettronici).



(Applicabile in i paesi dell'Unione Europea e in quelli con sistema di raccolta differenziata).

Il marchio riportato sul prodotto o sulla sua documentazione indica che il prodotto non deve essere smaltito con altri rifiuti domestici al termine del ciclo di vita. Per evitare eventuali danni all'ambiente o alla salute causati dall'inopportuno smaltimento dei rifiuti, si invita l'utente a separare questo prodotto da altri tipi di rifiuti e di riciclarlo in maniera responsabile per favorire il riutilizzo sostenibile delle risorse materiali.

Gli utenti domestici sono invitati a contattare il rivenditore presso il quale è stato acquistato il prodotto o l'ufficio locale preposto per tutte le informazioni relative alla raccolta differenziata e al riciclaggio per questo tipo di prodotto.

Gli utenti aziendali sono invitati a contattare il proprio fornitore e verificare i termini e le condizioni del contratto di acquisto. Questo prodotto non deve essere smaltito unitamente ad altri rifiuti commerciali.

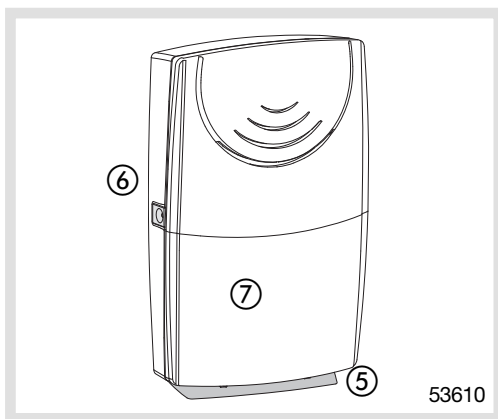
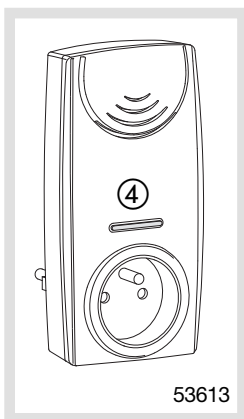
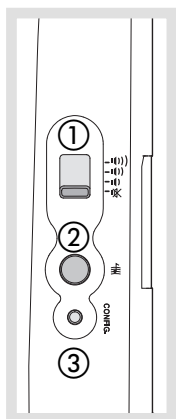


- (FR) Récepteurs carillon
- (IT) Ricevitori carillon
- (FI) Vastaanottimet kumistimella

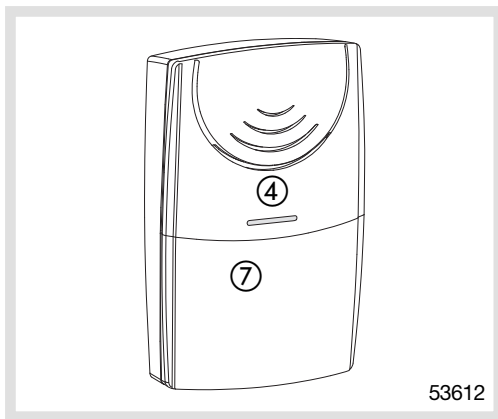
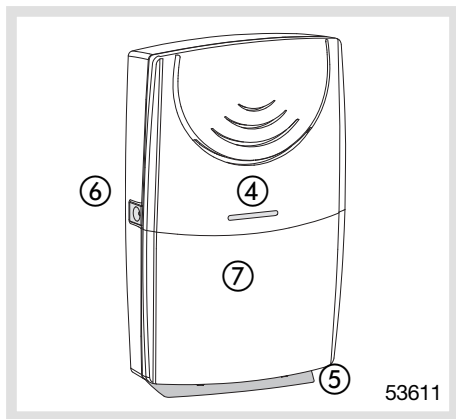
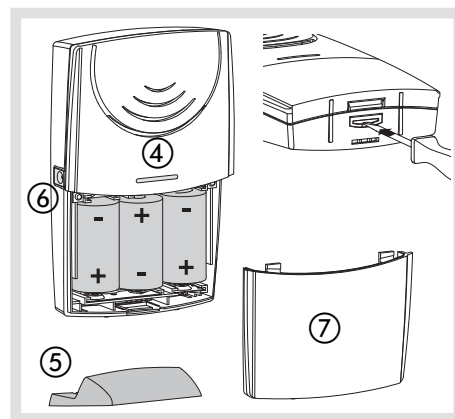
53610 - 53611
53612 - 53613

- Kumistin 53610 3 melodiaa, toimii paristoilla tai verkkosyötöllä syöttöadapterin (53699) kanssa.
 - Kumistin 53611 10 melodiaa, toimii paristoilla tai verkkosyötöllä syöttöadapterin, (53699) kanssa. Jokaisen melodian lisäksi merkivaloilmaisu.
 - Kumistin 53612 10 melodiaa, toimii verkkojännitteellä. Jokaisen melodian lisäksi merkivaloilmaisu.
 - Kumistin 53613 10, melodiaa välipistoke. Jokaisen melodian lisäksi merkivaloilmaisu.
- Jokainen vastaanotin voidaan yhdistää saman sarjan lähettimien (maksimi 16 kpl) kanssa.

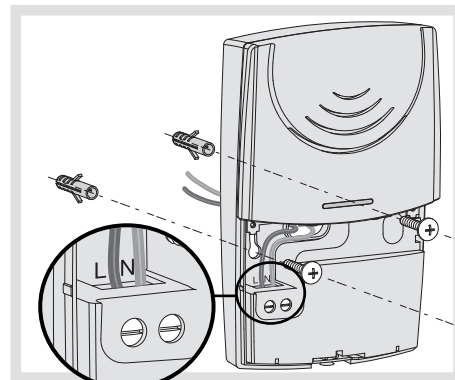
Tuote-esittely



53610 ja 53611 jännitesyöttö



53612 liittämä

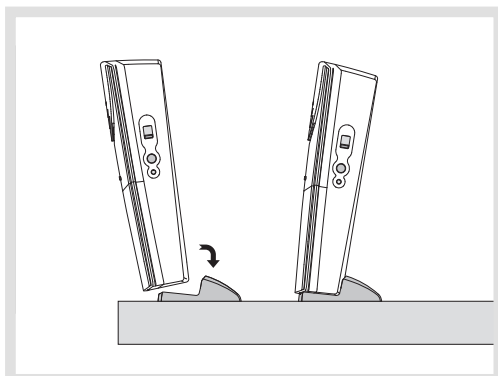
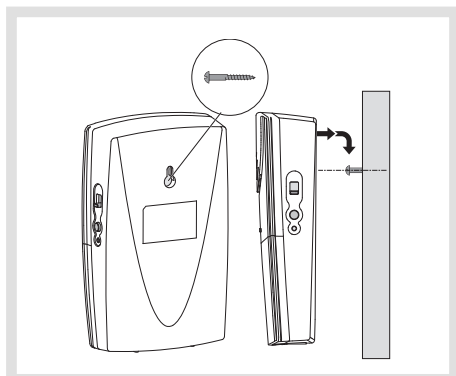


- ① Kytin äänenvoimakkuuden säätöön
- ② Painike melodioiden valintaan
- ③ Painike opetukseen
- ④ Merkkivalo

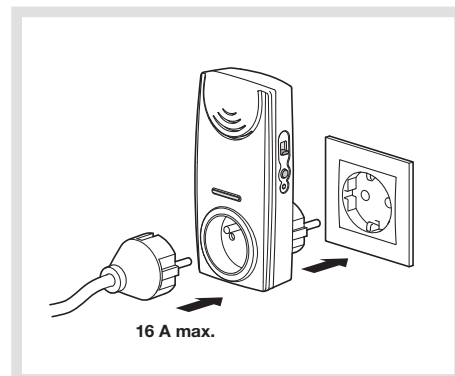
- ⑤ Jalusta
- ⑥ Liitin syöttöadapterille (53699). Kun adapteri liitetään, paristot kytketään pois käytöstä automaattisesti.
- ⑦ Kansiluukku

Huomio : ensimmäisen kerran käynnistettäessä tai tuotteen nolauksen jälkeen, kumistin soittaa kaikki melodiat.

53610 ja 53611 asennus



53613 asennus



Opetus

Voit yhdistää painikkeen useisiin kumistimiin tai vastaavasti useita painikkeita yhteen kumistimeen, joka kerta eri melodia seuraavasti :

- 1 erillinen melodia per kumistin.
- 1 erilainen melodia painikkeen mukaan.
- 1 erilainen melodia kumistimelle per aktiivinen painike.

Melodian valinta

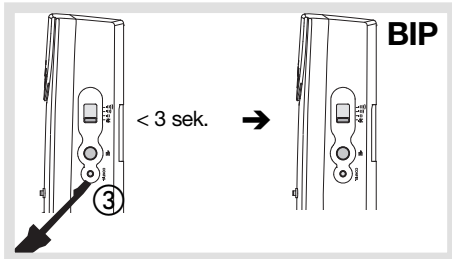
Lyhyt painallus (< 3 sekuntia) kumistimen melodianvalintapainikkeesta ② mahdollistaa melodian valinnan. Viimeksi kuultu melodia otetaan käyttöön yhteenliitettäessä.

11. käytettävä mahdollisuus (ei 53610): valomerkki ilman melodiaa.

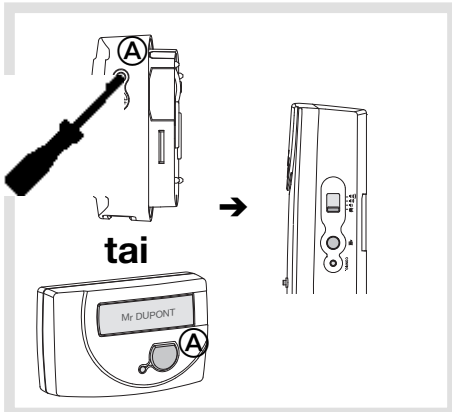
! Yhdistyksen jälkeen, melodian muuttamiseksi, yhteenopetus täytyy tehdä uudelleen.

Painikkeen ja kumistimen yhdistys

Melodian valinnan jälkeen, paina kevyesti kumistimen opetuspainiketta ③. Kumistin antaa merkkiäänä, että se on opetustilassa.



Paina painikkeen opetuspainiketta ③. Kumistin soittaa valitun melodian ja palautuu normaalitilaan.



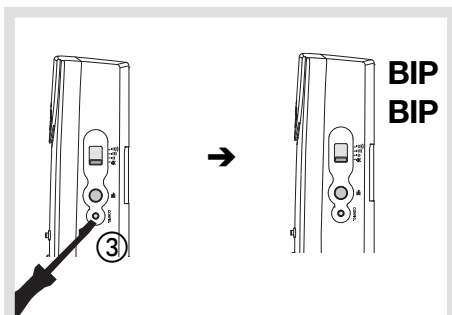
! Mikäli opetuspainiketta ③ ei paineta kahden minuutin kuluessa opetuspainikkeeseen ③ painamisen jälkeen, kumistin palautuu takaisin normaalitilaan.

Toista operaatio yhdistääksesi useita painikkeita ja kumistimia.

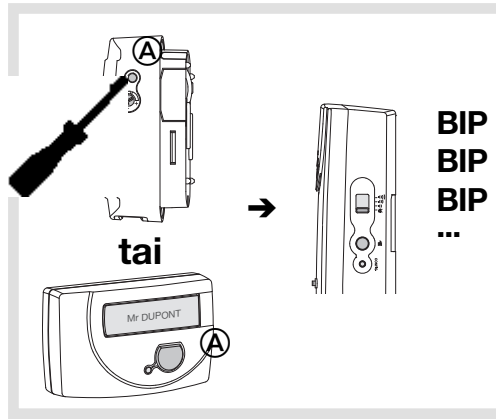
Nollaus

OSITTAINEN (nollaa linkitys lähettimen ja kumistimen välillä)

Paina opetuspainiketta ③, kunnes kumistin soittaa kaksi merkkiäänä.

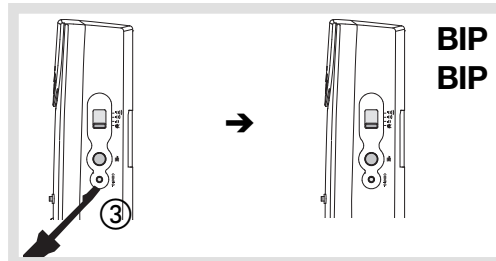


Paina opetuspainiketta ③ painikkeesta jonka haluat erottaa. Kumistin soittaa monta merkkiäänä. Kumistin on poistanut sen ja painikkeen välisen linkin.

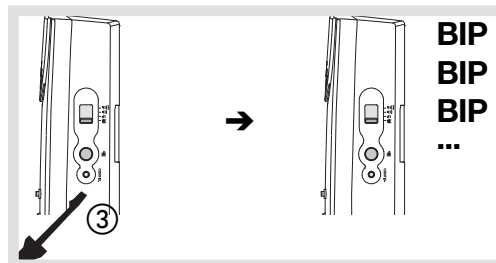


TÄYSI (poistetaan kaikki kumistimien ja lähettimien väliset linkit)

Paina opetuspainiketta ③ kunnes kumistin soittaa kaksi merkkiäänä.

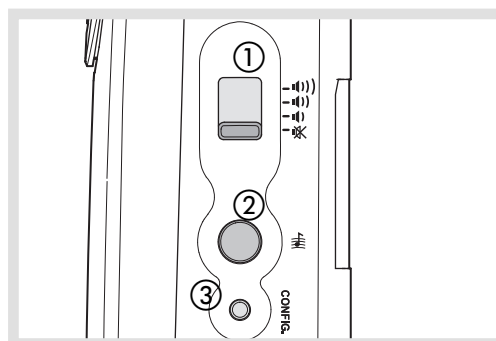


Paina uudelleen kumistimen opetuspainiketta ③ kunnes se soittaa useita merkkiäänä. Kumistin poistaa kaikki linkit sen ja siihen yhdistettyjen painikkeiden välillä.



Äänenvoimakkuuden säätö

Kumistimen äänenvoimakkuutta voidaan säätää kytkimen ① avulla neljään eri tasoon: "korkea", "normaali", "matala" ja "ääneton".



Toiminto "lapsi nukkuu" (ei 53610): pitkäaikainen painallus (> 3 sekuntia) melodianvalintapainikkeesta ② alentaa kumistimen äänenvoimakkuutta (45 dB) 3 tunnin ajaksi.

Lyhyt painallus melodianvalintapainikkeesta ② vastaavasti keskeyttää äänenalennustoiminnon ja kumistin palaa normaaliin tilaan

Mitä tehdä, jos...?

• Painikkeen LED vilkku:

- paristo on tyhjä, vaihda se.

• Asennus ei toimi:

- painike tai kumistin ei saa syöttöjännitettä, tarkista johdonsuoja tai syöttökaapeli.
- Painike tai kumistin on häirityllä alueella (radioamatööri, televisio, GSM-laite lähistöllä jne.), siirrä painike tai kumistin häirityn alueen ulkopuolelle.
- Kumistin on painikkeen kantaman ulkopuolella, siirrä ne riittävän lähelle toisiaan.
- Kumistin ei tunnista painiketta, nollaa kumistin ja tee opetus uudestaan.

• Painike pitää vaihtaa:

- Vaihdon tekemiseksi nollaa kumistimet ja tee opetus uudelleen.

Mikäli ongelmia ilmenee, otat yhteyttä sähköasentajaasi.

Tekniset ominaisuudet

53610 ja 53611

Syöttöjännite : 3 paristoa 1,5V tai syöttöadapteri 53699

Pariston tyyppi : LR14/tyyppi C
Toiminta-aika (paristo) : 2 vuotta (10 soittoa/päivä)

53612 ja 53613

Syöttöjännite : 230V +10% -15%/50 Hz

Taajuus : 433.92 MHz

IP : 20

Eristysluokka : II

Syklisen lähetys suhde : 10%

Käyttölämpötila : 0 °C ... +45 °C

Varastointilämpötila : -20 °C ... +70 °C

Suhteellinen kosteus : 90%/20 °C

Johdinten poikkipinta (53612) : 0,75 ... 1,5 mm² max.

Mitat (53610, 53612 ja 53612) : 153 x 99 x 41 mm

Mitat (53613) : 140 x 70 x 80 mm

Äänenvoimakkuus : 60 dB matala, 70 dB normaali, 85 dB korkea

Hager Controls vakuuttaa että käyttöohjeessa esitetyt tuotteet ovat direktiivissä 1995/5/CE oleellisten vaatimusten ja muiden asetusten mukaisia. Valmistajavakuutustodistus voidaan tarvittaessa pyytää internet-sivun <http://www.hagergroup.net> kautta.

Voidaan käyttää kaikkialla Euroopassa



Tämän tuotteen oikea käsittely (Jäte sähköinen ja elektroniset laitteistot).



(Sovellettavissa Euroopan unionissa ja muissa Euroopan maissa erillisillä keräysjärjestelmillä).

Tämä tuotteesta tai sen dokumenteissa näytetty merkintä kertoo, että tuotetta ei tulisi hävittää muun kotitalousjätteen kanssa laitteen käyttöön päätyttyä. Mahdollisen ympäristölle tai ihmisille aiheutuvan haitan estämiseksi, erottele tämä muuntotyypisistä jätteistä ja kierrätä se vastuullisesti edistääksesi materiaaliavarojen jatkuvaa uudelleenkäyttöä.

Kotitalouskäyttäjien tulisi ottaa yhteyttä joko laitteen myyneeseen jälleenmyyjään tai paikallisiin viranomaisiin, saadakseen lisätietoja siitä minne ja miten tämä tuote voidaan toimittaa kierrätettäväksi ympäristöystävällisesti.

Ammattikäyttäjien tulisi ottaa yhteyttä heidän toimittajaan ja tarkistaa ostosopimukseen liittyvät säännöt ja ehdot. Tätä tuotetta ei pitäisi sekoittaa muiden talousjätteiden kanssa hävitettäessä.