



- (NL) Voorrangsrelais
- (FI) Virranrajitusrele

Het voorrangsrelais 60001 is een overstrombeveiliging die kan worden gebruikt in eenfasige installaties met een aangesloten vermogen van max. 12 kVA. Bij een driefasen-netwerk is het mogelijk een voorrangsrelais per fase te gebruiken. Door het potentiaalvrije contact kan het voorrangsrelais op elk type installatie worden ingezet. De afschakeling gebeurt op een circuit dat specifiek bedoeld is voor de verwarming. De stroom wordt gemeten door een stroomtransformator die is uitgerust met het voorrangsrelais 60001.

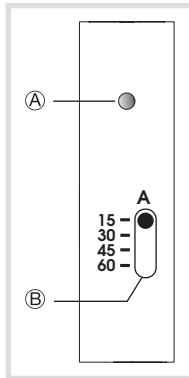
60001

Productbeschrijving

- (A) Indicatie led licht op bij actieve afschakeling.
- (B) Instelling van de afschakeldrempel van 15 tot 60 A.

Als de maximaal in gestelde stroom wordt overschreden, schakelt het contact direct om.

Na zes minuten schakelt de uitgang opnieuw om.



Installatie

Ingang/uitgang

De informatie over de lastafschakeling wordt overgedragen op klem 1: De voorrangsschakeling voert de fase Δ naar de uitgang.

De ingang op klem 2 kan worden aangesloten op een programmeerklok met M/A-contact. Als er geen afschakeling is, draagt de uitgang de omschakelingen die optreden op de ingang, opnieuw over.

! De uitgang moet een magneetschakelaar besturen op contact R.

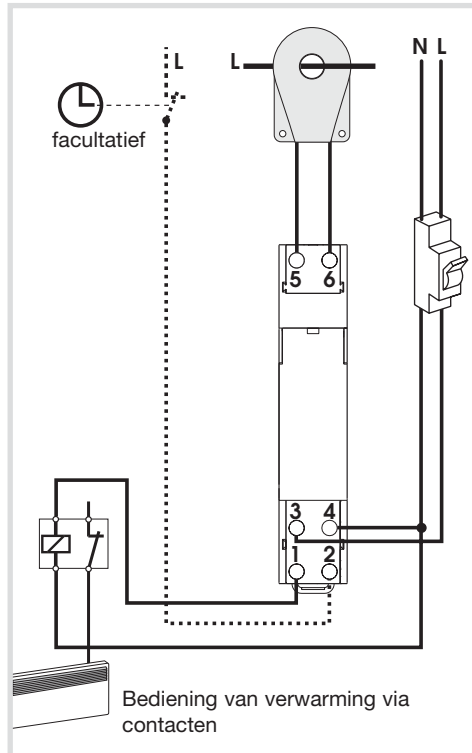
Stroomtransformator

Aan te sluiten op klemmen 5 en 6 met de hulp van 2 aansluitingsdraden tot maximaal 5 m kunnen worden verlengd.

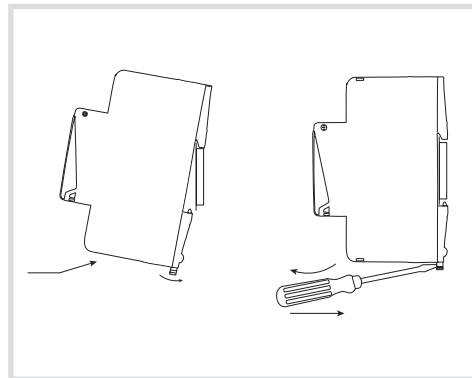
Technische kenmerken

Voeding:	230V +10/-15%, 50Hz
Opgenomen vermogen:	Max. 2 W
Kortsluitvermogen:	$\mu 0,5A$ AC1 250V~
Bedrijfstemperatuur:	10 °C tot +50 °C
Opslagtemperatuur:	-20 °C tot +60 °C
Hygrometrie:	90% aan 20 °C
Aansluiting via kooiklemmen, draaddoorsnede:	0,5 tot 4 mm ²

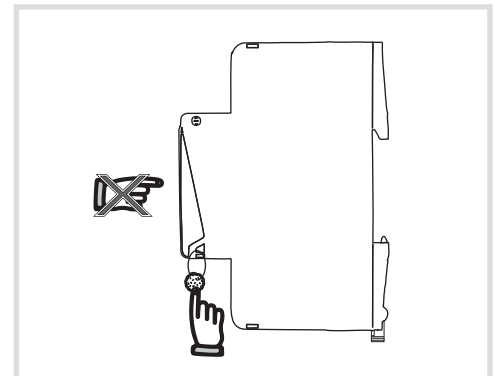
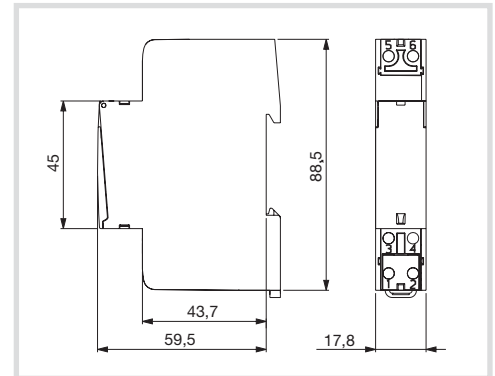
Aansluitingsschema



Bevestiging op DIN-rail.



Afmetingen



Dit product weggooien

(afval van elektrische en elektronische apparatuur).

(van toepassing in de landen van de Europese Unie en andere Europese landen met een soortgelijk afvalsorteersysteem)

Dit symbool op een product of in de daarbij behorende documentatie wijst erop dat het apparaat niet bij het huishoudelijke afval mag worden weggegooid. Het ongecontroleerd afvoeren van afval kan schadelijk zijn voor het milieu of de menselijke gezondheid, u moet dit product daarom scheiden van andere soorten afval en het op een verantwoorde manier recycleren. Op die manier bevordert u het duurzame hergebruik van materiële grondstoffen.

Particulieren worden verzocht contact op te nemen met de distributeur bij wie zij het product hebben gekocht of te informeren bij de gemeente voor informatie of waar en hoe het product afgevoerd moet worden om het op een milieuvriendelijke manier te recycleren.

Bedrijven worden verzocht contact op te nemen met hun leveranciers en de voorwaarden aan hun verkoopcontract te raadplegen. Dit product mag niet worden afgevoerd met commercieel afval.

Te gebruiken in heel Europa en in Zwitserland

Hierbij verklaart Hager Controls dat het toestel in overeenstemming is met de essentiële eisen en de andere relevante bepalingen van de richtlijn 2014/53/EU.

De CE verklaring kan worden geraadpleegd op de website: www.hagergroup.com



- (NL) Voorrangsrelais
- (FI) Virranrajoitusrele

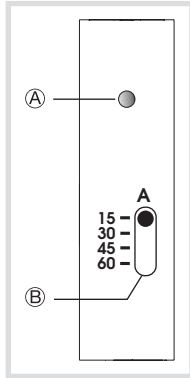
60001

Tuotteen esittely

- A) Virranrajoituksen merkkivalo.
- B) Virran rajoituksen kynnyksiarvon säätö 15–60 A.

Jos valittu virtataso ylittyy, virranrajoitusrele katkaisee lähdön virran välittömästi.

Lähdön virta kytkeytyy takaisin 6 minuutin kuluttua.



Asennus

Lähtö/tulo

Virranrajoituksen tiedot lähetetään navan 1 lähtöön: virranrajoitusrele lähettää vaiheen Δ lähtöön.

Navan 2 tulo voidaan kytkeä kellokytkimeen, jossa on ON/OFF-kosketin. Jos virranrajoitus ei ole päällä, lähtö kytketään päälle kellokytkintulon ohjeen mukaan.

! Lähdön on ohjattava kontaktorin kosketinta R.

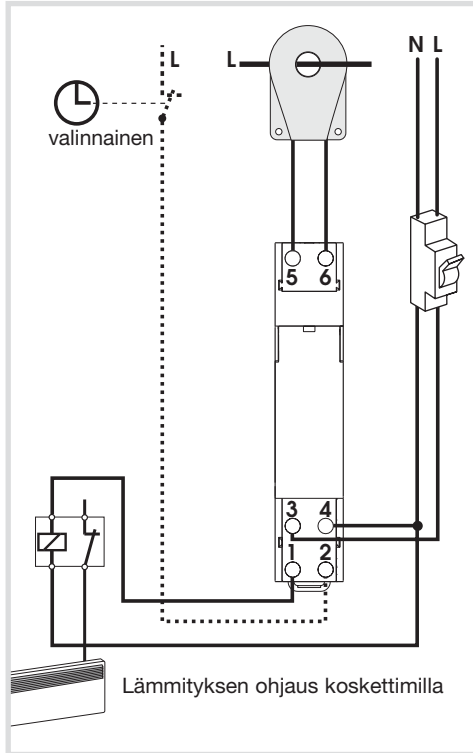
Virtamuuntaja

Liitetään napoihin 5 ja 6 kahdella liitosjohdolla, joiden pituus on enintään 5 metriä.

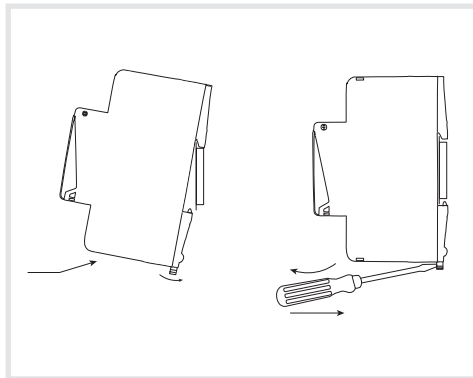
Tekniset tiedot

Syöttö:	230 V +10/-15 % , 50 Hz
Tehonkulutus:	2 W maks.
Katkaisukyky:	$\mu 0,5$ A AC1 250 V~
Käyttölämpötila:	10 °C ... +50 °C
Varastointilämpötila:	-20 °C ... +60 °C
Ilmankosteus:	90 % lämpötilassa 20 °C
Kehikkoliitin, johdinpoikkipinta:	0,5 ... 4 mm ²

Kytkentäkaavio



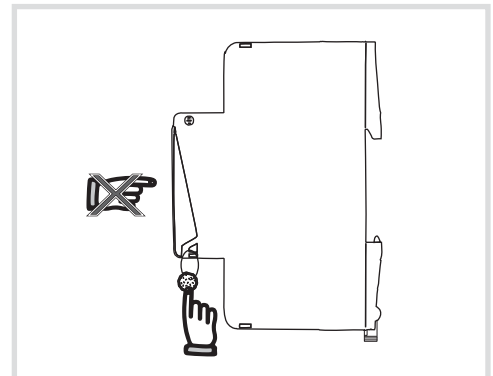
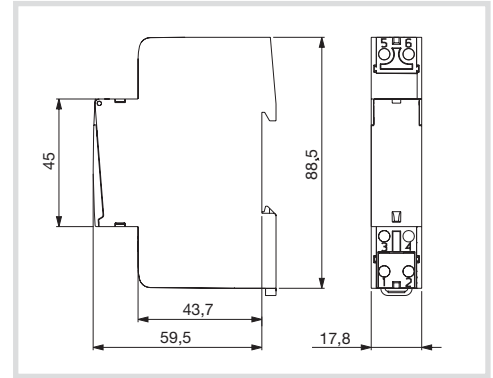
Kiinnitys DIN-kiskoon



Virranrajoitusrele 60001 on 1-vaiheisissa asennuksissa tehon hallintaan käytettävä virranrajoitin enintään 12 kVA:n sähköteholle. 3-vaiheisessa asennuksessa voidaan jokaisessa vaiheessa käyttää vaihekohtaista virranrajoitusrelettä.

Kosketinlähdön ansiosta se voidaan asentaa kaikenlaisiin asennuksiin. Virranrajoitus lämmitykselle varustussa virtapiirissä. Tehontarve mitataan toimitukseen virranrajoitusreleen 60001 kuuluvalla virtamuuntajalla.

Mitot



! Tämän tuotteen oikea käsittely (Jäte sähköinen ja elektroniset laitteistot). (Sovellettavissa Euroopanunionissa ja muissa Euroopan maissa erillisillä keräysjärjestelmillä.)

Tämä tuotteessa tai sen dokumenteissa näytetty merkintä kertoo, että tuotetta ei tulisi hävittää muun kotitalousjätteen kanssa laitteen käyttöiän päätyttyä. Mahdollisen ympäristölle tai ihmisille aiheutuvan haitan estämiseksi, erottele tämä muuntotyypisistä jätteistä ja kierrätä se vastuullisesti edistääksesi materiaalivarantojen jatkuvaa uudelleenkäyttöä. Kotitalouskäyttäjien tulisi ottaa yhteyttä joko laitteen myyneeseen jälleenmyyjään tai paikallisiin viranomaisiin, saadakseen lisätietoja siitä minne ja miten tämä tuote voidaan toimittaa kierrätettäväksi ympäristöstä vastuullisesti. Ammattikäyttäjien tulisi ottaa yhteyttä heidän toimittajaan ja tarkistaa ostosopimukseen liittyvät säännöt ja ehdot. Tätä tuotetta ei pitäisi sekoittaa muiden talousjätteiden kanssa hävitettäessä.

Käytettävissä kaikkialla Euroopassa ja Sveitsissä

Hager Controls vakuuttaa täten, että laite on direktiivin 2014/53/EU mukainen.

EU-vaatimustenmukaisuusvakuutuksen täysimittainen teksti on saatavilla seuraavassa internetosoitteessa :
www.hagergroup.com