

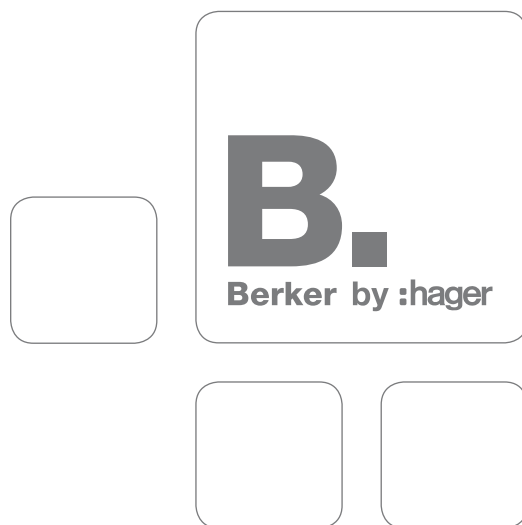
KNX System (ETS)

On olemassa laitteita, jotka haluavat koko ajan näyttää kaikille, mihin ne kykenevät. Ja on olemassa niitä moniosaajia, jotka kätkevät teknisen täydellisyyden ja helppokäyttöisyyden huomattomasti etupinnan taakse. Tällaisia ovat ohjauksojemme, jotka voidaan vaivattomasti yhdistää muotoilunsa ja peitelevyjensä ansiosta asennuskalustesarjoihimme. KNX:n kanssa talosi tarjoaa sinulle palan mielenrauhaa: liiketiunnistin aktivoi valaistuksen tarpeen mukaan. Vahingossa avoimiksi jääneistä ikkunoista ja ovista annetaan ilmoitus magneettikoskettimien avulla ja voidaan tarvittaessa sulkea automaattisesti.

- Tarpeenmukainen lämpötilan säätö huonekohtaisesti ja aikaperusteisesti
- Integrointi muihin järjestelmiin kuten IP tai KNX radio
- Ainutlaatuiset design-ratkaisut, kuten Berker B.IQ tai Berker TS -painikkeet, jotka voidaan helposti yhdistää muihin asennuskalustesarjoihin
- Korkein käyttömukavuus yksilöllisesti aseteltavilla visualisointiratkaisuilla kosketusnäyttöjen kanssa
- Energiatehokkuutta automaattisilla ohjauksilla ajastetusti tai anturien mitta-arvojen perusteella
- Lisää turvallisuutta ominaisuuksien, kuten läsnäolon simulointi, paniikkikytkentä, liikeperusteinen valojen kytkentä, ikkunoiden ja ovien avauksen valvonta, savuilmaisin-hälytykset, häiriöilmoitusten välitys, avulla



Kenttälaitteet	94
Tuloyksiköt	125
Lähtöyksiköt	143
Järjestelmäyksiköt	167



Kenttälaitteet

Painikkeet lisätoiminnoilla

Uusi



Väyläkytkentäyksikkö uppoasennus

- ulkoinen lämpötila-anturi



Käyttöjännite väylän yli

21 ... 32 V=

Käyttölämpötila

-5 ... +45 °C

Asennussyvyys

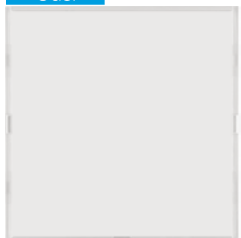
32 mm

- lisäliityntä ulkoiselle lämpötila-anturille
- integroidulla summerilla laitteen tunnistamiseksi järjestelmästä
- ohjelmointipainikkeella ja punaisella ohjelmointi-LEDillä
- väyläliityntä kytkentäliittimellä
- käyttöliittymän (AST) pölysuojaluukulla
- kiinnityskynsillä

Soveltuu	Tyyppi	Sivu
Valinnainen		
Ulkolämpötila-anturi pinta-asennus	EKO 88	73
Lämpötila-anturi	EKO 90	73
Suojakansi	7500 00 07	173

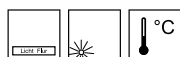
Tuote	Tyyppi	Snro	Pakk.
Väyläkytkentäyksikkö uppoasennus	★ 8004 00 01	28 038 94	1
10 kappaleen pakkaus	★ 8004 00 11	28 038 95	1

Uusi



Painike 1-osainen

- merkintäikkuna
- RGB LED
- sisäinen lämpötila-anturi



Virrankulutus KNX

maks. 20 mA

Käyttölämpötila

-5 ... +45 °C

Käytä ainoastaan yhdistettynä uppoasennettavaan väyläkytkentäyksikköön (tyyppi : 8004 00 x1)!

- 2:lla RGB tila-LEDillä per vipu
- valkoisella käyttö-LEDillä, aktivoitavissa
- Tila-LEDien kirkkaus on aseteltavissa erikseen painike/viputoiminnolle
- Tila-LEDin kirkkausarvo päivä/yöajan käytölle aseteltavissa objektilla tai käsin
- Käyttöpinnat painikkeina (käyttö yksittäispintana) ja vivut (käyttö kaksoispintana)
- Painiketoiminnot kytkentä, himmennys, rullaverho/säleiverho, ajastin, arvon lähetin 1/2 tavua, termostaatin laajennusyksikkö, prioriteetti, tilanne, 2-kanavatila, askelekytkin, automaattisen ohjauksen poiskytkentä
- Viputoiminnot kytkentä, himmennys, rulla-/säleiverho, arvon lähetin 1/2 tavua, huonetermostaatin laajennusyksikkö, prioriteetti, tilanne, 2-kanavatila, automaattisen ohjauksen poiskytkentä
- arvolähetin himmennykselle, asennolle, kirkkaudelle ja lämpötila-arvoille 1 ja 2 tavua
- parametrilla määriteltävä lukitustoiminto
- 3-askelkytkin, toiminto 7 tallennetun arvon lisäävälle valinnalle
- Tila-LEDin väri määritettävissä painikekohtaisesti
- Toiminto jo käynnistettyjen automaattisten toimintojen manuaaliseen keskeytykseen
- integroitu lämpötila-anturi lähdöllä mitattujen arvojen lähetykseen objektilla
- hälytysviesti väyläkytkentäyksiköstä irrotuksen jälkeen 1 bitti tai 1 tavu
- uppoasennettavalle väyläkytkentäyksikölle
- irrotussuojaus erillisellä ruuvilla

Soveltuu	Tyyppi	Sivu
Väyläkytkentäyksikkö uppoasennus	8004 00 ..	94

Tuote	Tyyppi	Snro	Pakk.
Berker S.1/B.3/B.7			
kerman- ja puhtaanvalkoiselle ¹⁾	★ 8016 17 80	28 038 96	1
antrasiitille ja alumiinille ¹⁾	★ 8016 17 85	28 039 00	1
Berker Q.1/Q.3			
puhtaanvalkoinen ²⁾	★ 8014 13 29	28 039 20	1
antrasiitti ²⁾	★ 8014 13 26	28 039 24	1
alumiini ²⁾	★ 8014 13 21	28 230 06	1

Uusi





Tuote	Tyyppi	Snro	Pakk.
Berker K.1/K.5			
puhtaanvalkoinen, ³⁾	* 8016 17 70	28 039 04	1
antrasiitti ³⁾	* 8016 17 76	28 039 08	1
alumiini ³⁾	* 8016 17 74	28 039 12	1
ruostumaton teräs ³⁾	* 8016 17 73	28 039 16	1

¹⁾ merkintäikkunan koko (L x K): 52,3 x 52,3 mm

²⁾ merkintäikkunan koko (L x K): 56,4 x 56,4 mm

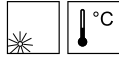
³⁾ merkintäikkunan koko (L x K): 66,8 x 52,8 mm

Uusi



Painike 1-osainen

- RGB LED
- sisäinen lämpötila-anturi



Virrankulutus KNX maks. 20 mA
Käyttölämpötila -5 ... +45 °C

Käytä ainoastaan yhdistettynä oppoasennettavaan väyläkytkentäyksikköön (tyyppi : 8004 00 02) sarjalle Serie 1930/R.classic!

HUOMIO:

Yhdistettäessä tämä tuote Serie 1930 -sarjaan, vain 1-osaista peitelevyä Ø 58 mm, tyyppi: 1382 0... voidaan käyttää.

Asennus useamman kalusteen yhdistelmäksi Serie 1930 -sarjassa ei ole mahdollista!

- 2:lla RGB tila-LEDillä per vipu
- valkoisella käyttö-LEDillä, aktivoitavissa
- Tila-LEDien kirkkaus on aseteltavissa erikseen painike/viputoiminnolle
- Tila-LEDin kirkkausarvo päivä/yöajan käytölle aseteltavissa objektilla tai käsin
- Käyttöpinnat painikkeina (käyttö yksittäispintana) ja viivut (käyttö kaksoispintana)
- Painiketoiminnot kytkentä, himmennys, rullaverho/säleverho, ajastin, arvon lähetin 1/2 tavua, termostaatin laajennusyksikkö, prioriteetti, tilanne, 2-kanavatila, askelkytkin, automaattisen ohjauksen poiskytkentä
- Viputoiminnot kytkentä, himmennys, rulla-/säleverho, arvon lähetin 1/2 tavua, huonetermostaatin laajennusyksikkö, prioriteetti, tilanne, 2-kanavatila, automaattisen ohjauksen poiskytkentä
- arvolähetin himmennykselle, asennolle, kirkkaudelle ja lämpötila-arvoille 1 ja 2 tavua
- parametrillä määriteltävä lukitustoiminto
- 3-askelkytkin, toiminto 7 tallennetun arvon lisääväle valinnalle
- Tila-LEDin väri määritettävissä painikekohtaisesti
- Toiminto jo käynnistettyjen automaattisten toimintojen manuaaliseen keskeytykseen
- integroitu lämpötila-anturi lähdöllä mitattujen arvojen lähetykseen objektilla
- hälytysviesti väyläkytkentäyksiköstä irrotuksen jälkeen 1 bitti tai 1 tavu
- oppoasennettavalle väyläkytkentäyksikölle
- irrotussuojaus erillisellä ruuvilla

Soveltuu Väyläkytkentäyksikkö oppoasennus **Tyyppi** 8004 00 .. **Sivu** 94

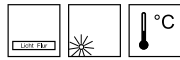
Tuote	Tyyppi	Snro	Pakk.
Berker R.1/R.3			
puhtaanvalkoinen kiiltävä	* 8016 18 69	28 039 28	1
musta kiiltävä	* 8016 18 65	28 039 30	1

Uusi



Painike 2-osainen

- merkintäikkunat
- RGB LED
- sisäinen lämpötila-anturi



Virrankulutus KNX
Käyttölämpötila

maks. 20 mA
-5 ... +45 °C

Käytä ainoastaan yhdistettynä uppoasennettavaan väyläkytkentäyksikköön (tyyppi : 8004 00 x1)!

- 2:lla RGB tila-LEDillä per vipu
- valkoisella käyttö-LEDillä, aktivoitavissa
- Tila-LEDien kirkkaus on aseteltavissa erikseen painike/viputoiminnolle
- Tila-LEDin kirkkausarvo päivä/yöajan käytölle aseteltavissa objektilla tai käsin
- Käyttöpinnot painikkeina (käyttö yksittäispintana) ja vivut (käyttö kaksoispintana)
- Painiketoiminnot kytkentä, himmennys, rullaverho/säleiverho, ajastin, arvon lähetin 1/2 tavua, termostaatin laajennusyksikkö, prioriteetti, tilanne, 2-kanavatila, askelekytkin, automaattisen ohjauksen poiskytkentä
- Viputoiminnot kytkentä, himmennys, rulla-/säleiverho, arvon lähetin 1/2 tavua, huonetermostaatin laajennusyksikkö, prioriteetti, tilanne, 2-kanavatila, automaattisen ohjauksen poiskytkentä
- arvolähetin himmennykselle, asennolle, kirkkaudelle ja lämpötila-arvoille 1 ja 2 tavua
- parametrillä määriteltävä lukitustoiminto
- 3-askelekytkin, toiminto 7 tallennetun arvon lisäävälle valinnalle
- Tila-LEDin väri määritettävissä painikekohtaisesti
- Toiminto jo käynnistettyjen automaattisten toimintojen manuaaliseen keskeytykseen
- integroitu lämpötila-anturi lähdöllä mitattujen arvojen lähetykseen objektilla
- hälytysviesti väyläkytkentäyksiköstä irrotuksen jälkeen 1 bitti tai 1 tavu
- uppoasennettavalle väyläkytkentäyksikölle
- irrotussuojaus erillisellä ruuvilla

Soveltuu	Tyyppi	Sivu	
Väyläkytkentäyksikkö uppoasennus	8004 00 ..	94	
Tuote	Tyyppi	Snro	Pakk.

Berker S.1/B.3/B.7

kerman- ja puhtaanvalkoiselle ¹⁾

★ 8016 27 80 28 038 97 1

antrasiitille ja alumiinille ¹⁾

★ 8016 27 85 28 039 01 1

Berker Q.1/Q.3

puhtaanvalkoinen ²⁾

★ 8014 23 29 28 039 21 1

antrasiitti ²⁾

★ 8014 23 26 28 039 25 1

alumiini ²⁾

★ 8014 23 21 28 230 07 1

Berker K.1/K.5

puhtaanvalkoinen, ³⁾

★ 8016 27 70 28 039 05 1

antrasiitti ³⁾

★ 8016 27 76 28 039 09 1

alumiini ³⁾

★ 8016 27 74 28 039 13 1

ruostumaton teräs ³⁾

★ 8016 27 73 28 039 17 1

¹⁾merkintäikkunan koko (L x K): 52,3 x 24,9 mm

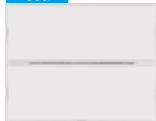
²⁾merkintäikkunan koko (L x K): 56,4 x 26,8 mm

³⁾merkintäikkunan koko (L x K): 66,8 x 25 mm

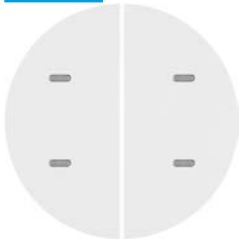
Uusi



Uusi

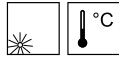


Uusi



Painike 2-osainen

- RGB LED
- sisäinen lämpötila-anturi



Virrankulutus KNX
Käyttölämpötila

maks. 20 mA
-5 ... +45 °C

Käytä ainoastaan yhdistettynä uppoasennettavaan väyläkytkentäyksikköön (tyyppi : 8004 00 02) sarjalle Serie 1930/R.classic!

HUOMIO:

Yhdistettäessä tämä tuote Serie 1930 -sarjaan, vain 1-osaista peitelevyä Ø 58 mm, tyyppi: 1382 0... voidaan käyttää.
Asennus useamman kalusteen yhdistelmäksi Serie 1930 -sarjassa ei ole mahdollista!

- 2:lla RGB tila-LEDillä per vipu
- valkoisella käyttö-LEDillä, aktivoitavissa
- Tila-LEDien kirkkaus on aseteltavissa erikseen painike/viputoiminnolle
- Tila-LEDin kirkkausarvo päivä/yöajan käytölle aseteltavissa objektilla tai käsin
- Käyttöpinnat painikkeina (käyttö yksittäispintana) ja vivut (käyttö kaksoispintana)
- Painiketoiminnot kytkentä, himmennys, rullaverho/säleiverho, ajastin, arvon lähetin 1/2 tavua, termostaatin laajennusyksikkö, prioriteetti, tilanne, 2-kanavatila, askelkytkin, automaattisen ohjauksen poiskytkentä
- Viputoiminnot kytkentä, himmennys, rulla-/säleiverho, arvon lähetin 1/2 tavua, huonetermostaatin laajennusyksikkö, prioriteetti, tilanne, 2-kanavatila, automaattisen ohjauksen poiskytkentä
- arvolähetin himmennykselle, asennolle, kirkkaudelle ja lämpötila-arvoille 1 ja 2 tavua
- parametrillä määriteltävä lukitustoiminto
- 3-askelkytkin, toiminto 7 tallennetun arvon lisääväle valinnalle
- Tila-LEDin väri määritettävissä painikekohtaisesti
- Toiminto jo käynnistettyjen automaattisten toimintojen manuaaliseen keskeytykseen
- integroitu lämpötila-anturi lähdöllä mitattujen arvojen lähetykseen objektilla
- hälytysviesti väyläkytkentäyksiköstä irrotuksen jälkeen 1 bitti tai 1 tavu
- uppoasennettavalle väyläkytkentäyksikölle
- irrotussuojaus erillisellä ruuvilla

Soveltuu	Tyyppi	Sivu
Väyläkytkentäyksikkö uppoasennus	8004 00 ..	94
Tyyppi	Snro	Pakk.

Tuote

Berker R.1/R.3

puhtaanvalkoinen kiiltävä
musta kiiltävä

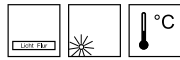
★ 8016 28 69	28 039 29	1
★ 8016 28 65	28 039 31	1

Uusi



Painike 3-osainen

- merkintäikkunat
- RGB LED
- sisäinen lämpötila-anturi



Virrankulutus KNX
Käyttölämpötila

maks. 20 mA
-5 ... +45 °C

Käytä ainoastaan yhdistettynä uppoasennettavaan väyläkytkentäyksikköön (tyyppi : 8004 00 x1)!

- 2:lla RGB tila-LEDillä per vipu
- valkoisella käyttö-LEDillä, aktivoitavissa
- Tila-LEDien kirkkaus on aseteltavissa erikseen painike/viputoiminnolle
- Tila-LEDin kirkkausarvo päivä/yöajan käytölle aseteltavissa objektilla tai käsin
- Käyttöpinnat painikkeina (käyttö yksittäispintana) ja vivut (käyttö kaksoispintana)
- Painiketoiminnot kytkentä, himmennys, rullaverho/säleiverho, ajastin, arvon lähetin 1/2 tavua, termostaatin laajennusyksikkö, prioriteetti, tilanne, 2-kanavatila, askelekytkin, automaattisen ohjauksen poiskytkentä
- Viputoiminnot kytkentä, himmennys, rulla-/säleiverho, arvon lähetin 1/2 tavua, huonetermostaatin laajennusyksikkö, prioriteetti, tilanne, 2-kanavatila, automaattisen ohjauksen poiskytkentä
- arvolähetin himmennykselle, asennolle, kirkkaudelle ja lämpötila-arvoille 1 ja 2 tavua
- parametrillä määriteltävä lukitustoiminto
- 3-askelekytkin, toiminto 7 tallennetun arvon lisäävälle valinnalle
- Tila-LEDin väri määritettävissä painikekohtaisesti
- Toiminto jo käynnistettyjen automaattisten toimintojen manuaaliseen keskeytykseen
- integroitu lämpötila-anturi lähdöllä mitattujen arvojen lähetykseen objektilla
- hälytysviesti väyläkytkentäyksiköstä irrotuksen jälkeen 1 bitti tai 1 tavu
- uppoasennettavalle väyläkytkentäyksikölle
- irrotussuojaus erillisellä ruuvilla

Soveltuu	Tyyppi	Sivu	
Väyläkytkentäyksikkö uppoasennus	8004 00 ..	94	
Tuote	Tyyppi	Snro	Pakk.

Berker S.1/B.3/B.7

kerman- ja puhtaanvalkoiselle ¹⁾

★ **8016 37 80** **28 038 98** **1**

antrasiitille ja alumiinille ¹⁾

★ **8016 37 85** **28 039 02** **1**

Berker Q.1/Q.3

puhtaanvalkoinen ²⁾

★ **8014 33 29** **28 039 22** **1**

antrasiitti ²⁾

★ **8014 33 26** **28 039 26** **1**

alumiini ²⁾

★ **8014 33 21** **28 230 08** **1**

Berker K.1/K.5

puhtaanvalkoinen, ³⁾

★ **8016 37 70** **28 039 06** **1**

antrasiitti ³⁾

★ **8016 37 76** **28 039 10** **1**

alumiini ³⁾

★ **8016 37 74** **28 039 14** **1**

ruostumaton teräs ³⁾

★ **8016 37 73** **28 039 18** **1**

¹⁾merkintäikkunan koko (L x K): 52,3 x 15,6 mm

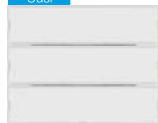
²⁾merkintäikkunan koko (L x K): 56,4 x 17 mm

³⁾merkintäikkunan koko (L x K): 66,8 x 15,7 mm

Uusi



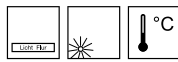
Uusi





Painike 4-osainen

- merkintäikkunat
- RGB LED
- sisäinen lämpötila-anturi



Virrankulutus KNX
Käyttölämpötila

maks. 20 mA
-5 ... +45 °C

Käytä ainoastaan yhdistettynä uppoasennettavaan väyläkytkentäyksikköön (tyyppi : 8004 00 x1)!

Tuotesarjoissa S.1/B.x ja K.x käytä ainoastaan yhdistettynä suuriaukkoisen peitelevyn kanssa!

- 2:lla RGB tila-LEDillä per vipu
- valkoisella käyttö-LEDillä, aktivoitavissa
- Tila-LEDien kirkkaus on aseteltavissa erikseen painike/viputoiminnolle
- Tila-LEDin kirkkausarvo päivä/yöajan käytölle aseteltavissa objektilla tai käsin
- Käyttöpinnat painikkeina (käyttö yksittäispintana) ja vivut (käyttö kaksoispintana)
- Painiketoiminnot kytkentä, himmennys, rullaverho/säleiverho, ajastin, arvon lähetin 1/2 tavua, termostaatin laajennusyksikkö, prioriteetti, tilanne, 2-kanavatila, askelkytkin, automaattisen ohjauksen poiskytkentä
- Viputoiminnot kytkentä, himmennys, rulla-/säleiverho, arvon lähetin 1/2 tavua, huonetermostaatin laajennusyksikkö, prioriteetti, tilanne, 2-kanavatila, automaattisen ohjauksen poiskytkentä
- arvolähetin himmennykselle, asennolle, kirkkaudelle ja lämpötila-arvoille 1 ja 2 tavua
- parametrillä määriteltävä lukitustoiminto
- 3-askelkytkin, toiminto 7 tallennetun arvon lisääväle valinnalle
- Tila-LEDin väri määritettävissä painikekohtaisesti
- Toiminto jo käynnistettyjen automaattisten toimintojen manuaaliseen keskeytykseen
- integroitu lämpötila-anturi lähdöllä mitattujen arvojen lähetykseen objektilla
- hälytysviesti väyläkytkentäyksiköstä irrotuksen jälkeen 1 bitti tai 1 tavu
- uppoasennettavalle väyläkytkentäyksikölle
- irrotussuojaus erillisellä ruuvilla

Soveltuu	Tyyppi	Sivu
Väyläkytkentäyksikkö uppoasennus	8004 00 ..	94
Tyyppi	Snro	Pakk.

Tuote

Berker S.1/B.3/B.7

kerman- ja puhtaanvalkoiselle ¹⁾

★ 8016 47 80 28 038 99 1

antrasiitille ja alumiinille ¹⁾

★ 8016 47 85 28 039 03 1

Berker Q.1/Q.3

puhtaanvalkoinen ²⁾

★ 8014 43 29 28 039 23 1

antrasiitti ²⁾

★ 8014 43 26 28 039 27 1

alumiini ²⁾

★ 8014 43 21 28 230 09 1

Berker K.1/K.5

puhtaanvalkoinen, ³⁾

★ 8016 47 70 28 039 07 1

antrasiitti ³⁾

★ 8016 47 76 28 039 11 1

alumiini ³⁾

★ 8016 47 74 28 039 15 1

ruostumaton teräs ³⁾

★ 8016 47 73 28 039 19 1

¹⁾ merkintäikkunan koko (L x K): 52,3 x 24,9 mm

²⁾ merkintäikkunan koko (L x K): 56,4 x 12 mm

³⁾ merkintäikkunan koko (L x K): 66,8 x 25 mm



Painikemoduulit

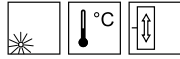
- Asettelupalvelin (tyyppi TJA665) tai ohjelmointityökalu (tyyppi TXA100) vaaditaan helppokäyttöohjelmointiin KNX easyn avulla.

Uusi



Painikemoduuli 1-osainen

- RGB LED
- sisäinen lämpötila-anturi
- Integroitu väyläkytkentäyksikkö



Käyttöjännite väylän yli
Virrankulutus
Käyttölämpötila
Asennussyvyys

21 ... 32 V=
10 mA
-5 ... +45 °C
32 mm

- yhdellä RGB tila-LEDillä, jossa kirkkaus ja väri aseteltavissa
- Tila-LEDien kirkkaus on aseteltavissa erikseen painike/viputoiminnolle
- Tila-LEDin kirkkausarvo päivä/yöajan käytölle aseteltavissa objektilla tai käsin
- Käyttöpinnat painikkeina (käyttö yksittäispintana) ja vivut (käyttö kaksoispintana)
- Painike-/viputoiminnot kytkentä, himmennys, rulla-/sälevero, arvon lähetin 1/2 tavua, huonetermostaatin laajennusyksikkö, prioriteetti, tilanne, automaattisen ohjauksen poiskytkentä
- arvolähetin himmennykselle, asennolle, kirkkaudelle ja lämpötila-arvoille 1 ja 2 tavua
- Toiminto jo käynnistettyjen automaattisten toimintojen manuaaliseen keskeytykseen
- integroitu lämpötila-anturi lähdöllä mitattujen arvojen lähetykseen objektilla
- integroidulla summerilla laitteen tunnistamiseksi järjestelmästä
- ohjelmointipainikkeella ja punaisella ohjelmointi-LEDillä
- integroidulla väyläkytkentäyksiköllä
- väyläliityntä kytkentäliittimellä
- irrotussuojaus erillisellä ruuvilla

Soveltuu	Tyyppi	Sivu
Valinnainen		
Lämpötila-anturi	EK0 90	73
Ulkolämpötila-anturi pinta-asennus	EK0 88	73

Tuote

Berker S.1/B.3/B.7

Painikemoduuli 1-osainen

★ 8014 11 80

28 039 59

1

Berker Q.1/Q.3, K.1/K.5

Painikemoduuli 1-osainen

★ 8014 11 70

28 039 63

1

Uusi



Uusi



Vipu 1-osaiselle painikemoduulille

- kirkas linssi



- kirkkaalla linssillä painikemoduulin RGB-tilanilmaisulle

Soveltuu	Tyyppi	Sivu
Painikemoduuli 1-osainen	8014 11 ..	58

Tuote

Berker S.1/B.3/B.7

puhtaanvalkoinen, matta, muovi

★ 8096 02 99

28 039 60

1

antrasiitti, matta

★ 8096 02 85

28 039 61

1

alumiini, matta, maalattu

★ 8096 02 83

28 039 62

1

Berker Q.1/Q.3

puhtaanvalkoinen samettinen

★ 8096 02 29

28 039 68

1

antrasiitti samettinen, maalattu

★ 8096 02 26

28 039 69

1

alumiini samettinen, maalattu

★ 8096 02 21

28 230 11

1

Berker K.1/K.5

puhtaanvalkoinen kiiltävä

★ 8096 02 79

28 039 64

1

antrasiitti, matta

★ 8096 02 75

28 039 65

1

alumiini, matta, maalattu

★ 8096 02 71

28 039 66

1

ruostumaton teräs, matta, maalattu

★ 8096 02 73

28 039 67

1

Uusi



Uusi

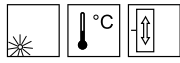


Uusi



Painikemoduuli 2-osainen

- RGB LED
- sisäinen lämpötila-anturi
- Integroitu väyläkytkentäyksikkö



Käyttöjännite väylän yli
Virrankulutus
Käyttölämpötila
Asennussyvyys

- kahdella RGB tila-LEDillä, joissa kirkkaus ja väri aseteltavissa
- Tila-LEDien kirkkaus on aseteltavissa erikseen painike/viputoiminnolle
- Tila-LEDin kirkkausarvo päivä/yöajan käytölle aseteltavissa objektilla tai käsin
- Käyttöpinnat painikkeina (käyttö yksittäispintana) ja vivut (käyttö kaksoispintana)
- Painike-/viputoiminnot kytkentä, himmennys, rulla-/sälevero, arvon lähetin 1/2 tavua, huonetermostaatin laajennusyksikkö, prioriteetti, tilanne, automaattisen ohjauksen poiskytkentä
- arvolähetin himmennykselle, asennolle, kirkkaudelle ja lämpötila-arvoille 1 ja 2 tavua
- Toiminto jo käynnistettyjen automaattisten toimintojen manuaaliseen keskeytykseen
- integroitu lämpötila-anturi lähdöllä mitattujen arvojen lähetykseen objektilla
- integroidulla summerilla laitteen tunnistamiseksi järjestelmästä
- ohjelmointipainikkeella ja punaisella ohjelmointi-LEDillä
- integroidulla väyläkytkentäyksiköllä
- väyläliityntä kytkentäliittimellä
- irrotussuojaus erillisellä ruuvilla

21 ... 32 V=
10 mA
-5 ... +45 °C
32 mm

Soveltuu	Tyyppi	Sivu
Valinnainen		
Lämpötila-anturi	EK0 90	73
Ulkolämpötila-anturi pinta-asennus	EK0 88	73

Tuote

Berker S.1/B.3/B.7

Painikemoduuli 2-osainen

* 8014 21 80

28 039 70

1

Berker Q.1/Q.3, K.1/K.5

Painikemoduuli 2-osainen

* 8014 21 70

28 039 74

1

Tyyppi	Snro	Pakk.
--------	------	-------

Uusi



Vipu 2-osaiselle painikemoduulille

- kirkaat linssit



- 2:lla kirkaalla linssillä painikemoduulin RGB-tilanilmaisledille

Tuote

Berker S.1/B.3/B.7

puhtaanvalkoinen, matta, muovi

* 8096 03 99

28 039 71

1

antrasiitti, matta

* 8096 03 85

28 039 72

1

alumiini, matta, maalattu

* 8096 03 83

28 039 73

1

Berker Q.1/Q.3

puhtaanvalkoinen samettinen

* 8096 03 29

28 039 79

1

antrasiitti samettinen, maalattu

* 8096 03 26

28 039 80

1

alumiini samettinen, maalattu

* 8096 03 21

28 230 12

1

Berker K.1/K.5

puhtaanvalkoinen kiiltävä

* 8096 03 79

28 039 75

1

antrasiitti, matta

* 8096 03 75

28 039 76

1

alumiini, matta, maalattu

* 8096 03 71

28 039 77

1

ruostumaton teräs, matta, maalattu

* 8096 03 73

28 039 78

1

Uusi



Uusi



KNX-termostaatti

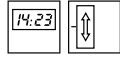
- Asettelupalvelin (tyyppi TJA665) tai ohjelmointityökalu (tyyppi TXA100) vaaditaan helppokäyttöohjelmointiin KNX easyn avulla.

Uusi



KNX-termostaatti

- Värinäyttö
- Integroitu väyläkytkentäyksikkö



Käyttöjännite väylän yli

21 ... 32 V=

Apujännite

24 V=

Energiatohokkuusluokka

IV (2%)

TFT-näytön koko

1,93"

Käyttölämpötila

-5 ... +45 °C

Näytön mitat (L x K)

38,3 x 30,3 mm

Asennussyvyys

32 mm

i 317

- yksittäistilojen lämpötilaohjaukseen
- ohjausparametri lämmitys- / jäähdytysyksiköllä on esiaseteltu
- Käyttötilat lämmitys, jäähdytys, lämmitys/jäähdytys tai taustalämmitys ja lisälämmitys/jäähdytys voidaan valita
- Ohjaustilojen kytkentä PI-ohjaukseen (PWM), jatkuva PI-ohjaus tai kytkentä 2-pisteohjaukseen voidaan valita
- Lämmitystyyppit lämminvesilämmitys, lämminvesilattialämmitys, sähkölämmitys, sähkölattialämmitys tai jakoyksikkö asetettavissa objektilla
- painikelukituksella
- lomakytkennällä
- jäätymissuojaustoiminnolla
- lisääntyä ulkoiselle lämpötila-anturille
- Lämpötilan mittaus sisäisellä, ulkoisella lämpötila-anturilla tai objektin kautta ja niiden keskiarvon muodostus
- Lämpötila aseteltavissa mukavuustila, valmiustila ja yöajan pudotus
- käyttö herkällä kosketusohjauspinnalla
- TFT-värinäyttö symbolinäytöllä
- näyttöön ja toimintojen käynnistykseen
- käyttötilan näyttö, säätimen lukitus, huone/ulkolämpötila, aika
- näyttönsäästäjät
- ajan ja päiväyksen näyttö
- integroidulla väyläkytkentäyksiköllä
- väyläliityntä kytkentäliittimellä
- kiinnityskynsillä

Soveltuu	Tyyppi	Sivu
Peitekansi KNX-termostaateille ja huonesäätimille	8096 01 ..	103
KNX-teholähde 2 x 320 mA + 24 V DC, 640 mA DIN	TXA1 14	90
Teholähde sähkönsyötölle 24 V DC DIN	TGA2 00	90
Valinnainen		
Lämpötila-anturi	EK0 90	73
Ulkolämpötila-anturi pinta-asennus	EK0 88	73

Tuote	Tyyppi	Snro	Pakk.
KNX-termostaatti	* 8044 01 00	28 039 49	1

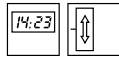
Uusi



KNX-huonesäädin

i 317

- Värinäyttö
- Integroitu välilyöntäyksikkö



Käyttöjännite väylän yli	21 ... 32 V=
Apujännite	24 V=
Energiatohokkuusluokka	IV (2%)
TFT-näytön koko	1,93"
Käyttölämpötila	-5 ... +45 °C
Näytön mitat (L x K)	38,3 x 30,3 mm
Asennussyvyys	32 mm

KNX-huonesäätimessä on termostaattiin verrattuna lisäksi painiketoiminnot jonka vuoksi sillä voidaan ohjata kaikkia huoneen alajärjestelmiä.

- yksittäistilojen lämpötilaohjaukseen
- ohjausparametri lämmitys- / jäähdytysyksiköllä on esiaseteltu
- Käyttötilat lämmitys, jäähdytys, lämmitys/jäähdytys tai tualämmitys ja lisälämmitys/jäähdytys voidaan valita
- Ohjaustilojen kytkentä PI-ohjaukseen (PWM), jatkuva PI-ohjaus tai kytkentä 2-pisteohjaukseen voidaan valita
- Lämmitystyyppit lämminvesilämmitys, lämminvesilattialämmitys, sähkölämmitys, sähkölattialämmitys tai jakoyksikkö asetettavissa objektilla
- Painiketoiminnot kytkentä, himmennys, rulla-/sälevero, arvon lähetin 1 tai 2 tavua, termostaatti, tilanne, prioriteetti
- painikelukituksella
- lomakytkennällä
- jäätymissuojaustoiminnolla
- Toiminto jo käynnistettyjen automaattisten toimintojen manuaaliseen keskeytykseen
- lisäliityntä ulkoiselle lämpötila-anturille
- Lämpötilan mittaus sisäisellä, ulkoisella lämpötila-anturilla tai objektin kautta ja niiden keskiarvon muodostus
- Lämpötila aseteltavissa mukavuustila, valmiustila ja yöajan pudotus
- käyttö herkällä kosketusohjauspinnalla
- TFT-värinäyttö symbolinäytöllä
- näyttöön ja toimintojen käynnistykseen
- käyttötilan näyttö, säätimen lukitus, huone/ulkolämpötila, aika
- näytönsäätäjät
- ajan ja päiväyksen näyttö
- integroidulla välilyöntäyksiköllä
- välilyöntä kytkentäliittimellä
- kiinnityskynsillä

Soveltuu	Tyyppi	Sivu
Peitekansi KNX-termostaateille ja huonesäätimille	8096 01 ..	113
KNX-teholähde 2 x 320 mA + 24 V DC, 640 mA DIN	TXA1 14	90
Teholähde sähkönsyötölle 24 V DC DIN	TGA2 00	90
Valinnainen		
Lämpötila-anturi	EK0 90	73
Ulkolämpötila-anturi pinta-asennus	EK0 88	73

Tuote	Tyyppi	Snro	Pakk.
KNX-huonesäädin	* 8066 01 00	28 039 50	1

Uusi



Peitekansi KNX-termostaateille ja huonesäätimille

Soveltuu	Tyyppi	Sivu
KNX-termostaatti	8044 01 00	102
KNX-huonesäädin	8066 01 00	103

Tuote	Tyyppi	Snro	Pakk.
-------	--------	------	-------

Berker S.1/B.3/B.7

puhtaanvalkoinen, matta, muovi	* 8096 01 80	28 039 51	1
antrasiitti, matta	* 8096 01 85	28 039 52	1
alumiini matta, maalattu	* 8096 01 83	28 039 53	1

Uusi



Berker Q.1/Q.3

puhtaanvalkoinen samettinen	* 8096 01 29	28 039 57	1
antrasiitti samettinen, maalattu	* 8096 01 26	28 039 58	1
alumiini samettinen, maalattu	* 8096 01 21	28 230 31	1

Uusi



Berker K.1/K.5

puhtaanvalkoinen kiiltävä	* 8096 01 79	28 039 54	1
antrasiitti, matta	* 8096 01 75	28 039 55	1
alumiini, matta, maalattu	* 8096 01 71	28 039 56	1
ruostumaton teräs, matta, maalattu	* 8096 01 73	28 230 72	1

Berker R.1/R.3 - kosketuspainikkeet lisätoiminnoilla

- Integroidulla väyläkytkentäyksiköllä
- Käyttö koskettamalla kevyesti painikepintoja valkoisen LEDin ympärillä
- Kytkin-, painike-, himmennys- ja verhotoiminnoille
- Yksi- ja kaksipainikekäyttö parametroitavissa
- Yksipainikekäyttö kytkentään, painikkeille, verhoille ja himmennykseen
- Laajennusyksikkö tilanneohjauspainikkeelle
- 8:n valaistustilanteen palautus, asettelu ja tallennus
- Lämpötilan mittaus sisäisellä ja/tai ulkoisella anturilla keskiarvomudossa
- Lisäliityntä ulkoiselle lämpötila-anturille
- Käytettävissä termostaatin laajennusyksikkönä
- Sisälämpötila-arvon haku viestintäobjektilla
- Estotoiminto anturipinnalle esim. puhdistettaessa lasipinta
- arvolähetin himmennykselle, asennolle, kirkkaudelle ja lämpötila-arvoille 1 ja 2 tavua
- Väyläliityntä kytkentäliittimellä
- Asennus kaksoisrasiaan, esim. tyyppi 1809 (uppoasennus) tai 1824 (uppoasennus)
- Pystyasennukseen
- Irrotussuojauksella kiinnitysrenkaaseen kiinnitettävällä ruuvilla
- useita vaihtoehtoja merkintään (teksti ja/tai symbolit) on käytettävissä **new product/labelling configurator** osoitteessa **configurator.hager.com**
- yksilöllisesti merkityille lasi- ja kosketuspainikkeille (määritellyt versiot), uusi tuote-/merkintäkonfiguraattori luo piirrosnumeron, joka pitää lisäksi ilmoittaa tilasta tehtäessä.



Kosketuspainike 1-osainen lisätoiminnoilla

i 425

- Integroitu väyläkytkentäyksikkö



Käyttöjännite 21 ... 32 V=
Virtankulutus 12,5 mA
Käyttölämpötila -5 ... +45 °C
Mitat (L x K x S) 81 x 152 x 10 mm

- sinisellä käyttö-LEDillä ja 2:lla valkoisella tilanilmaisu-LEDillä
- lisätuotteille asennuksen täydentämiseksi yhteensopivin värein/materiaalien, katso tuotesarjat R.1/R.3
- soveltuvat peitelevyt samantyyllisenä lisäsovelluksille, katso tuotesarja R.x

Soveltuu Valinnainen	Tyyppi	Sivu
Lämpötila-anturi (33 kΩ)	161	251

Tuote	Tyyppi	Snro	Pakk.
-------	--------	------	-------

Berker R.1

lasi puhtaanvalkoinen	7514 18 60	28 037 09	1
lasi musta	7514 18 65	28 037 10	1

Berker R.1 - määriteltä

lasi puhtaanvalkoinen	7514 11 60	28 037 11	1
lasi musta	7514 11 65	28 037 12	1

Berker R.3

lasi puhtaanvalkoinen	7514 18 50	28 037 13	1
lasi musta	7514 18 55	28 037 14	1

Berker R.3 - määriteltä

lasi puhtaanvalkoinen	7514 11 50	28 037 15	1
lasi musta	7514 11 55	28 037 16	1



Kosketuspainike 2-osainen lisätoiminnoilla

i 425

- Integroitu väyläkytkentäyksikkö



Käyttöjännite 21 ... 32 V=
Virtankulutus 12,5 mA
Käyttölämpötila -5 ... +45 °C
Mitat (L x K x S) 81 x 152 x 10 mm

- sinisellä käyttö-LEDillä ja 4:llä valkoisella tilanilmaisu-LEDillä
- lisätuotteille asennuksen täydentämiseksi yhteensopivin värein/materiaalien, katso tuotesarjat R.1/R.3
- soveltuvat peitelevyt samantyyllisenä lisäsovelluksille, katso tuotesarja R.x

Soveltuu Valinnainen	Tyyppi	Sivu
Lämpötila-anturi (33 kΩ)	161	251

Tuote	Tyyppi	Snro	Pakk.
-------	--------	------	-------

Berker R.1

lasi puhtaanvalkoinen	7514 28 60	28 037 17	1
lasi musta	7514 28 65	28 037 18	1



Berker R.1 - määritely

lasi puhtaanvalkoinen	7514 21 60	28 037 19	1
lasi musta	7514 21 65	28 037 20	1

Berker R.3

lasi puhtaanvalkoinen	7514 28 50	28 037 21	1
lasi musta	7514 28 55	28 037 22	1

Berker R.3 - määritely

lasi puhtaanvalkoinen	7514 21 50	28 037 23	1
lasi musta	7514 21 55	28 037 24	1

Kosketuspainike 3-osainen lisätoiminnoilla

i 425

- Integroitu väyläkytkentäyksikkö



Käyttöjännite 21 ... 32 V=
Virrankulutus 12,5 mA
Käyttölämpötila -5 ... +45 °C
Mitat (L x K x S) 81 x 152 x 10 mm

- sinisellä käyttö-LEDillä ja 6:lla valkoisella tilanilmaisus-LEDillä
- lisätuotteille asennuksen täydentämiseksi yhteensopivien väreihin/materiaalien, katso tuotesarjat R.1/R.3
- soveltuvat peitelevyt samantyyllisenä lisäsovelluksille, katso tuotesarja R.x

Tuote	Tyyppi	Snro	Pakk.
Berker R.1			
lasi puhtaanvalkoinen	7514 38 60	28 037 25	1
lasi musta	7514 38 65	28 037 26	1

Berker R.1 - määritely

lasi puhtaanvalkoinen	7514 31 60	28 037 27	1
lasi musta	7514 31 65	28 037 28	1

Berker R.3

lasi puhtaanvalkoinen	7514 38 50	28 037 29	1
lasi musta	7514 38 55	28 037 30	1

Berker R.3 - määritely

lasi puhtaanvalkoinen	7514 31 50	28 037 31	1
lasi musta	7514 31 55	28 037 32	1

Kosketuspainike 4-osainen lisätoiminnoilla

i 425

- Integroitu väyläkytkentäyksikkö



Käyttöjännite 21 ... 32 V=
Virrankulutus 12,5 mA
Käyttölämpötila -5 ... +45 °C
Mitat (L x K x S) 81 x 152 x 10 mm

- sinisellä käyttö-LEDillä ja 8:lla valkoisella tilanilmaisus-LEDillä
- lisätuotteille asennuksen täydentämiseksi yhteensopivien väreihin/materiaalien, katso tuotesarjat R.1/R.3
- soveltuvat peitelevyt samantyyllisenä lisäsovelluksille, katso tuotesarja R.x

Tuote	Tyyppi	Snro	Pakk.
Berker R.1			
lasi puhtaanvalkoinen	7514 48 60	28 037 33	1
lasi musta	7514 48 65	28 037 34	1

Berker R.1 - määritely

lasi puhtaanvalkoinen	7514 41 60	28 037 35	1
lasi musta	7514 41 65	28 037 36	1

Berker R.3

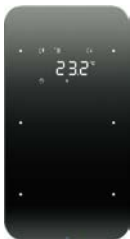
lasi puhtaanvalkoinen	7514 48 50	28 037 37	1
lasi musta	7514 48 55	28 037 38	1

Berker R.3 - määritely

lasi puhtaanvalkoinen	7514 41 50	28 037 39	1
lasi musta	7514 41 55	28 037 40	1

Berker R.1/R.3 - Kosketuspainikkeet termostaateilla

- Integroidulla väyläkytkentäyksiköllä
- Käyttö koskettamalla kevyesti painikepintoja valkoisen LEDin ympärillä
- Kytkin-, painike-, himmennys-, verho- ja termostaattitoiminnoille
- Yksi- ja kaksipainikekäyttö parametroitavissa
- Yksipainikekäyttö kytkentään, painikkeille, verhoille ja himmennykseen
- Yksilölliseen yksittäishuoneiden lämpötilaohjaukseen
- Lämmitys- ja/tai jäähdytystilalle lisätasolla tai ilman
- Käyttötilat: mukavuus, valmiustila, yöpudotus ja jäätyminen/lämpösuojattu aseteltavissa
- LED-näyttö symbolinäytöllä
- 2:lla ylimääräisellä kosketuspainikepinnalla näytön ohjaukseen
- Käyttötilan näyttö, valvottu lukitus, huone- ja ulkolämpötila kuten myös aika yhdistettynä kelloon
- Integroitu lämpötila-anturi
- Lämpötilan mittaus sisäisellä ja/tai ulkoisella anturilla keskiarvomuodossa
- Lisäliityntä ulkoiselle lämpötila-anturille
- Sisälämpötila-arvon haku viestintäobjektilla
- Lämpötilaohjaus paikallismittauksen tai objektilla välitetyn mitta-arvon avulla
- arvolähtein himmennykselle, asennolle, kirkkaudelle ja lämpötila-arvoille 1 ja 2 tavua
- Tarvitaan erillinen aputeholähde
- Käyttö KNX-jännitelähteen kuristamattomalla lähdöllä mahdollista (huomioi virrankulutus)
- Väyläliityntä kytkentäliittimellä
- Asennus kaksoisrasiaan, esim. tyyppi 1809 (uppoasennus) tai 1824 (uppoasennus)
- Pystyasennukseen
- Irrotussuojauksella kiinnitysrenkaaseen kiinnitettävällä ruuvilla
- useita vaihtoehtoja merkintään (teksti ja/tai symbolit) on käytettävissä **new product/labelling configurator** osoitteessa **configurator.hager.com**
- yksilöllisesti merkityille lasi- ja kosketuspainikkeille (määritellyt versiot), uusi tuote-/merkintäkonfiguraattori luo piirrosnumeron, joka pitää lisäksi ilmoittaa tilasta tehtäessä.



Kosketuspainike 2-osainen termostaateilla

i 425

- näyttö
- Integroitu väyläkytkentäyksikkö



Käyttöjännite	21 ... 32 V=
Virrankulutus	23 mA
Käyttölämpötila	-5 ... +45 °C
Energiatehokkuusluokka	IV (2%)
Mitat (L x K x S)	81 x 152 x 10 mm

- sinisellä käyttö-LEDillä ja 4:llä valkoisella tilanilmaisu-LEDillä
- lisätuotteille asennuksen täydentämiseksi yhteensopivin värein/materiaalien, katso tuotesarjat R.1/R.3
- soveltuvat peitelevyt samantyyppisenä lisäsovelluksille, katso tuotesarja R.x

Soveltuu	Tyyppi	Sivu
Teholähde sähkösyötölle 24 V DC DIN	TGA2 00	90
Valinnainen		
Lämpötila-anturi (33 kΩ)	161	251

Tuote	Tyyppi	Snro	Pakk.
Berker R.1			
lasi puhtaanvalkoinen	7564 20 60	28 037 41	1
lasi musta	7564 20 65	28 037 42	1
Berker R.1 - määritely			
lasi puhtaanvalkoinen	7564 21 60	28 037 43	1
lasi musta	7564 21 65	28 037 44	1
Berker R.3			
lasi puhtaanvalkoinen	7564 20 50	28 037 45	1
lasi musta	7564 20 55	28 037 46	1
Berker R.3 - määritely			
lasi puhtaanvalkoinen	7564 21 50	28 037 47	1
lasi musta	7564 21 55	28 037 48	1

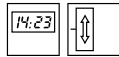




Kosketuspainike 3-osainen termostaatilla

i 425

- näyttö
- Integroitu väyläkytkentäyksikkö



Käyttöjännite 21 ... 32 V=
Virrankulutus 23 mA
Käyttölämpötila -5 ... +45 °C
Energiatehokkuusluokka IV (2%)
Mitat (L x K x S) 81 x 152 x 10 mm

- sinisellä käyttö-LEDillä ja 6:lla valkoisella tilanilmaisus-LEDillä
- lisätuotteille asennuksen täydentämiseksi yhteensopivin värein/materiaalien, katso tuotesarjat R.1/R.3
- soveltuvat peitelevyt samantyyllisenä lisäsovelluksille, katso tuotesarja R.x

Soveltuu	Tyyppi	Sivu
Teholähde sähkönsyötölle 24 V DC DIN	TGA2 00	90
Valinnainen		
Lämpötila-anturi (33 kΩ)	161	251

Tuote	Tyyppi	Snro	Pakk.
-------	--------	------	-------

Berker R.1

lasi puhtaanvalkoinen	7564 30 60	28 037 49	1
lasi musta	7564 30 65	28 037 50	1

Berker R.1 - määritely

lasi puhtaanvalkoinen	7564 31 60	28 037 51	1
lasi musta	7564 31 65	28 037 52	1

Berker R.3

lasi puhtaanvalkoinen	7564 30 50	28 037 53	1
lasi musta	7564 30 55	28 037 54	1

Berker R.3 - määritely

lasi puhtaanvalkoinen	7564 31 50	28 037 55	1
lasi musta	7564 31 55	28 037 56	1



Berker B.IQ - Painikkeet

- Kytkin-, painike-, himmennys- ja verhoitoiminnoille
- Laajennusyksikkö tilanneohjauspainikkeelle
- Asennettavaksi 1-osaisiin vakiokojerasioihin
- Irrotussuojauksella
- Soveltuvat peitelevyt samantyyllisenä lisäsovelluksille, katso tuotesarja B.7
- Lisätuotteille asennuksen täydentämiseksi yhteensopivin värein/materiaalein, katso tuotesarjat S.1/B.x



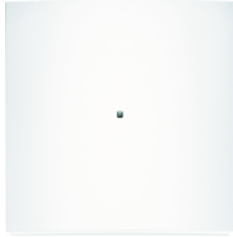
Väyläkytkentäyksikkö uppoasennus B.IQ-painikkeille

Käyttöjännite väylän yli 21 ... 32 V=
Käyttölämpötila +5 ... +45 °C
Asennussyvyys 20 mm

- myös B.IQ-painikkeille termostaatilla ja näytöllä tai Bluetooth-liitynnöillä
- ohjelmointipainikkeella ja punaisella ohjelmointi-LEDillä
- väyläliityntä kytkentäliittimellä
- ilman kiinnityskynsiä

Soveltuu	Tyyppi	Sivu
Valinnainen		
Suojakansi	7500 00 07	173

Tuote	Tyyppi	Snro	Pakk.
Väyläkytkentäyksikkö uppoasennus B.IQ-painikkeille	7504 00 03	28 037 57	1



B.IQ-painike 1-osainen lisätoiminnoilla

i 426

Käyttölämpötila -5 ... +45 °C
Mitat (L x K) 88,5 x 88,5 mm

- yksipainikekäyttö kytkentä, sysäys, verhot ja himmennys
- toisen käyttäjätason aktivointi objektilla
- sinisellä käyttö-LEDillä ja 2:lla valkoisella tilanilmaisu-LEDillä (merkintäikkunan valaistus)
- hälytysviesti väyläkytkentäyksiköstä irrotuksen jälkeen 1 bitti tai 1 tavu
- yksi- ja kaksipainikekäyttö parametroitavissa
- arvolähetin himmennykselle, asennolle, kirkkaudelle ja lämpötila-arvoille 1 ja 2 tavua
- oppoasennettavalle väyläkytkentäyksikölle
- lisätuotteille asennuksen täydentämiseksi yhteensopivin väreihin/materiaalien, katso tuotesarjat S.1/B.x
- samantyylliset peitelevyt muovista lisäsovelluksille, katso tuotesarja B.7

Soveltuu	Tyyppi	Sivu
Väyläkytkentäyksikkö oppoasennus B.IQ-painikkeille		sivu 107
Valinnainen		
B.IQ-merkintäikkuna painikkeille 1 - 3-osainen	7590 00 80	112

Tuote	Tyyppi	Snro	Pakk.
puhtaanvalkoinen matta	7516 15 99	28 035 00	1
Alumiini, anodisoitu alumiini	7516 15 94	28 035 04	1
Ruostumaton teräs, harjattu metalli	7516 15 93	28 035 08	1
lasi puhtaanvalkoinen	7516 15 90	28 035 12	1
lasi musta	7516 15 92	28 035 16	1



B.IQ-painike 2-osainen lisätoiminnoilla

i 426

Käyttölämpötila -5 ... +45 °C
Mitat (L x K) 88,5 x 88,5 mm

- yksipainikekäyttö kytkentä, sysäys, verhot ja himmennys
- toisen käyttäjätason aktivointi objektilla
- sinisellä käyttö-LEDillä ja 4:llä valkoisella tilanilmaisu-LEDillä (merkintäikkunan valaistus)
- hälytysviesti väyläkytkentäyksiköstä irrotuksen jälkeen 1 bitti tai 1 tavu
- yksi- ja kaksipainikekäyttö parametroitavissa
- arvolähetin himmennykselle, asennolle, kirkkaudelle ja lämpötila-arvoille 1 ja 2 tavua
- oppoasennettavalle väyläkytkentäyksikölle
- lisätuotteille asennuksen täydentämiseksi yhteensopivin väreihin/materiaalien, katso tuotesarjat S.1/B.x
- samantyylliset peitelevyt muovista lisäsovelluksille, katso tuotesarja B.7

Soveltuu	Tyyppi	Sivu
Väyläkytkentäyksikkö oppoasennus B.IQ-painikkeille		sivu 107
Valinnainen		
B.IQ-merkintäikkuna painikkeille 1 - 3-osainen	7590 00 80	112

Tuote	Tyyppi	Snro	Pakk.
puhtaanvalkoinen matta	7516 25 99	28 035 01	1
Alumiini, anodisoitu alumiini	7516 25 94	28 035 05	1
Ruostumaton teräs, harjattu metalli	7516 25 93	28 035 09	1
lasi puhtaanvalkoinen	7516 25 90	28 035 13	1
lasi musta	7516 25 92	28 035 17	1



B.IQ-painike 3-osainen lisätoiminnoilla

i 426

Käyttölämpötila -5 ... +45 °C
Mitat (L x K) 88,5 x 88,5 mm

- yksipainikekäyttö kytKentä, sysäys, verhot ja himmennys
- toisen käyttäjätason aktivointi objektilla
- sinisellä käyttö-LEDillä ja 6:lla valkoisella tilanilmaisu-LEDillä (merkintäikkunan valaistus)
- hälytysviesti väyläkytkentäyksiköstä irrotuksen jälkeen 1 bitti tai 1 tavu
- yksi- ja kaksipainikekäyttö parametroitavissa
- arvolähetin himmennykselle, asennolle, kirkkaudelle ja lämpötila-arvoille 1 ja 2 tavua
- oppoasennettavalle väyläkytkentäyksikölle
- lisätuotteille asennuksen täydentämiseksi yhteensopivin värein/materiaalien, katso tuotesarjat S.1/B.x
- samantyylliset peitelevyt muovista lisäsovelluksille, katso tuotesarja B.7

Soveltuu Väyläkytkentäyksikkö oppoasennus B.IQ-painikkeille	Tyyppi	Sivu sivu 107
Valinnainen B.IQ-merkintäikkuna painikkeille 1 - 3-osainen	7590 00 80	112

Tuote	Tyyppi	Snro	Pakk.
puhtaanvalkoinen matta	7516 35 99	28 035 02	1
Alumiini, anodisoitu alumiini	7516 35 94	28 035 06	1
Ruostumaton teräs, harjattu metalli	7516 35 93	28 035 10	1
lasi puhtaanvalkoinen	7516 35 90	28 035 14	1
lasi musta	7516 35 92	28 035 18	1



B.IQ-painike 4-osainen lisätoiminnoilla

i 426

Käyttölämpötila -5 ... +45 °C
Mitat (L x K) 88,5 x 118,1 mm

- yksipainikekäyttö kytKentä, sysäys, verhot ja himmennys
- lukittavissa 3-painikeaktivoinnilla
- toinen käyttötaso objektilla tai 3-painikekäytöllä
- sinisellä käyttö-LEDillä ja 8:lla valkoisella tilanilmaisu-LEDillä (merkintäikkunan valaistus)
- hälytysviesti väyläkytkentäyksiköstä irrotuksen jälkeen 1 bitti tai 1 tavu
- yksi- ja kaksipainikekäyttö parametroitavissa
- arvolähetin himmennykselle, asennolle, kirkkaudelle ja lämpötila-arvoille 1 ja 2 tavua
- oppoasennettavalle väyläkytkentäyksikölle
- lisätuotteille asennuksen täydentämiseksi yhteensopivin värein/materiaalien, katso tuotesarjat S.1/B.x
- samantyylliset peitelevyt muovista lisäsovelluksille, katso tuotesarja B.7

Soveltuu Väyläkytkentäyksikkö oppoasennus B.IQ-painikkeille	Tyyppi	Sivu sivu 107
Valinnainen B.IQ-merkintäikkuna painikkeille 4-osainen	7590 00 81	112

Tuote	Tyyppi	Snro	Pakk.
puhtaanvalkoinen matta	7516 45 99	28 035 03	1
Alumiini, anodisoitu alumiini	7516 45 94	28 035 07	1
Ruostumaton teräs, harjattu metalli	7516 45 93	28 035 11	1
lasi puhtaanvalkoinen	7516 45 90	28 035 15	1
lasi musta	7516 45 92	28 035 19	1

Berker B.IQ - Painikekalusteet termostaateilla

- Kytkin-, painike-, himmennys-, verho- ja termostaattitoiminnoille
- Yksi- ja kaksipainikekäyttö parametroitavissa
- Yksipainikekäyttö kytkentään, painikkeille, verhoille ja himmennykseen
- Laajennusyksikkö tilanneohjauspainikkeelle
- 2:lla valkoisella tilanilmaisu-LEDillä per vipu (merkintäikkunan valaistus)
- Sinisellä käyttö-LEDillä
- Yksilölliseen yksittäishuoneiden lämpötilaohjaukseen
- Lämmitys- ja/tai jäähdytystilalle lisätasolla tai ilman
- Ohjainkäyttötilat: mukavuus, valmiustila, yö ja jäätymis-/lämpösuojaustila
- 2:lla ylimääräisellä painikkeella näytön ohjaukseen
- Käyttötilan näyttö, valvottu lukitus, huone- ja ulkolämpötila kuten myös aika yhdistettynä kelloon
- Lämpötilan mittaus sisäisellä lämpötila-anturilla ja/tai ulkoisella viestintäobjektilla (painotusarvo parametroitavissa)
- Sisälämpötila-arvon haku viestintäobjektilla
- Huonelämpötilan kellokytkimellä ja 2:n viikon ajastustoiminnolla
- Painikeaputoiminto voidaan aktivoida
- Asennettavaksi 1-osaisiin vakiokojerasioihin
- Jatkuvaan (PI) tai kytkettyyn (2-piste) ohjaukseen maks. 2 ohjauspiirille
- Irrotussuojauksella
- Tekstinäyttö (ASCII-muoto)
- LCD-näyttö symboleilla ja taustavalolla, kytkettävissä objektilla
- Painikkeen estotoiminnolla
- Loppuasiakkaan näytön laajuus parametroitavissa
- Erillinen ikkunakosketinobjekti
- Ohjelmoitavissa alkaen ETS2, V1.2a
- Hälytysviesti väyläkytkentäyksiköstä irrotuksen jälkeen 1 bitti, 1 tavu tai 2 tavua
- Läsnaolopainike parametroitavissa mukavuuden lisäämiseksi
- Arvolähetin himmennykseen, asennolle, kirkkaudelle ja lämpötila-arvoille 1 ja 2 tavua
- Soveltuvat peitelevyt samantyyllisenä lisäsovelluksille, katso tuotesarja B.7
- Lisätuotteille asennuksen täydentämiseksi yhteensopivin värein/materiaalein, katso tuotesarjat S.1/B.x



Väyläkytkentäyksikkö opposennus B.IQ-painikkeille

Käyttöjännite väljän yli 21 ... 32 V=

Käyttölämpötila +5 ... +45 °C

Asennussyvyys 20 mm

- myös B.IQ-painikkeille termostaateilla ja näytöllä tai Bluetooth-liitynnöllä
- ohjelmointipainikkeella ja punaisella ohjelmointi-LEDillä
- väyläliityntä kytkentäliittimellä
- ilman kiinnityskynsiä

Soveltuu	Tyyppi	Sivu
Valinnainen		
Suojakansi	7500 00 07	173
Tuote	Tyyppi	Snro
Väyläkytkentäyksikkö opposennus B.IQ-painikkeille	7504 00 03	28 037 57
		Pakk.
		1



B.IQ-painike 3-osainen termostaateilla

- näyttö

Käyttölämpötila -5 ... +45 °C

Energiatohokkuusluokka IV (2%)

Mitat (L x K) 88,5 x 119,6 mm

- Termostaatillisten B.IQ -painikkeiden opposennettavalle väyläliityntäyksikölle

Soveltuu	Tyyppi	Sivu
Valinnainen		
Väyläkytkentäyksikkö opposennus B.IQ-painikkeille		sivu 110
B.IQ-merkintäikkuna painikkeille 1 - 3-osainen	7590 00 80	112

Tuote	Tyyppi	Snro	Pakk.
puhtaanvalkoinen matta	7566 35 99	28 035 45	1
alumiini, anodisoitu alumiini	7566 35 94	28 035 48	1
Ruostumaton teräs, harjattu metalli	7566 35 93	28 035 51	1
lasi puhtaanvalkoinen	7566 35 90	28 035 54	1
lasi musta	7566 35 92	28 035 57	1

i 426



B.IQ-painike 4-osainen termostaattilla

i 426

- näyttö

- Termostaatillisten BI.Q -painikkeiden uppoasennettavalle väyläliityntäyksikölle



Käyttölämpötila -5 ... +45 °C
Energiatehokkuusluokka IV (2%)
Mitat (L x K) 88,5 x 149,2 mm

Soveltuu	Tyyppi	Sivu
Väyläkytkentäyksikkö uppoasennus BI.Q-painikkeille		sivu 110
Valinnainen B.IQ-merkintäikkuna painikkeille 4-osainen	7590 00 81	112

Tuote	Tyyppi	Snro	Pakk.
puhtaanvalkoinen matta	7566 45 99	28 035 46	1
alumiini, anodisoitu alumiini	7566 45 94	28 035 49	1
Ruostumaton teräs, harjattu metalli	7566 45 93	28 035 52	1
lasi puhtaanvalkoinen	7566 45 90	28 035 55	1
lasi musta	7566 45 92	28 035 58	1



B.IQ-painike 5-osainen termostaattilla

i 426

- näyttö

- Termostaatillisten BI.Q -painikkeiden uppoasennettavalle väyläliityntäyksikölle



Käyttölämpötila -5 ... +45 °C
Energiatehokkuusluokka IV (2%)
Mitat (L x K) 88,5 x 178,8 mm

Soveltuu	Tyyppi	Sivu
Väyläkytkentäyksikkö uppoasennus BI.Q-painikkeille		sivu 110
Valinnainen B.IQ-merkintäikkuna painikkeille 5-osainen	7590 00 82	112

Tuote	Tyyppi	Snro	Pakk.
puhtaanvalkoinen matta	7566 55 99	28 035 47	1
alumiini, anodisoitu alumiini	7566 55 94	28 035 50	1
Ruostumaton teräs, harjattu metalli	7566 55 93	28 035 53	1
lasi puhtaanvalkoinen	7566 55 90	28 035 56	1
lasi musta	7566 55 92	28 035 59	1



B.IQ IR -painike 3-osainen termostaattilla

i 426

- näyttö

- IR-sanomat RC5-koodauksella parametroitavissa per painike
- Termostaatillisten BI.Q -painikkeiden uppoasennettavalle väyläliityntäyksikölle



Käyttölämpötila -5 ... +45 °C
Energiatehokkuusluokka IV (2%)
Mitat (L x K) 88,5 x 128,6 mm

Soveltuu	Tyyppi	Sivu
Väyläkytkentäyksikkö uppoasennus BI.Q-painikkeille		sivu 110
Valinnainen B.IQ-merkintäikkuna painikkeille 1 - 3-osainen	7590 00 80	112
IR-kauko-ohjain painike termostaattilla	2779	112

Tuote	Tyyppi	Snro	Pakk.
puhtaanvalkoinen matta	7566 36 99	28 035 60	1
alumiini, anodisoitu alumiini	7566 36 94	28 035 63	1
Ruostumaton teräs, harjattu metalli	7566 36 93	28 035 66	1
lasi puhtaanvalkoinen	7566 36 90	28 035 69	1
lasi musta	7566 36 92	28 035 72	1



B.IQ IR -painike 4-osainen termostaattilla

i 426

- näyttö

- IR-sanomat RC5-koodauksella parametroitavissa per painike
- Termostaatillisten BI.Q -painikkeiden uppoasennettavalle väyläliityntäyksikölle



Käyttölämpötila -5 ... +45 °C
Energiatehokkuusluokka IV (2%)
Mitat (L x K) 88,5 x 158,2 mm

Soveltuu	Tyyppi	Sivu
Väyläkytkentäyksikkö uppoasennus BI.Q-painikkeille		sivu 110
Valinnainen B.IQ-merkintäikkuna painikkeille 4-osainen	7590 00 81	112
IR-kauko-ohjain painike termostaattilla	2779	112

Tuote	Tyyppi	Snro	Pakk.
puhtaanvalkoinen matta	7566 46 99	28 035 61	1
alumiini, anodisoitu alumiini	7566 46 94	28 035 64	1
Ruostumaton teräs, harjattu metalli	7566 46 93	28 035 67	1
lasi puhtaanvalkoinen	7566 46 90	28 035 70	1
lasi musta	7566 46 92	28 035 73	1



B.IQ IR -painike 5-osainen termostaatilla

i 426

- näyttö



Käyttölämpötila -5 ... +45 °C
Energiatehokkuusluokka IV (2%)
Mitat (L x K) 88,5 x 187,8 mm

- IR-sanomat RC5-koodauksella parametroitavissa per painike
- Termostaatillisten B.I.Q -painikkeiden uppoasennettavalle väyläliityntäyksikölle

Soveltuu	Tyyppi	Sivu
Väyläkytkentäyksikkö uppoasennus B.I.Q-painikkeille		sivu 110
Valinnainen		
B.IQ-merkintäikkuna painikkeille 5-osainen	7590 00 82	112
IR-kauko-ohjain painike termostaatilla	2779	112

Tuote	Tyyppi	Snro	Pakk.
puhtaanvalkoinen matta	7566 56 99	28 035 62	1
alumiini, anodisoitu alumiini	7566 56 94	28 035 65	1
Ruostumaton teräs, harjattu metalli	7566 56 93	28 035 68	1
lasi puhtaanvalkoinen	7566 56 90	28 035 71	1
lasi musta	7566 56 92	28 035 74	1



IR-kauko-ohjain painike termostaatilla

Käyttöjännite 6 V=
IR-kantama ≈ 10 m
IR-kanavien määrä 24
Mitat (K x L x S) 192 x 53 x 23 mm
Pariston käyttöikä [vuosia] ≈ 3

- RC5-koodi
- 3:lla kanavaryhmä-LEDillä (myös lähetys- ja pariston taso-LEDit)
- 3:lla kanavaryhmäpainikkeella A, B, C
- 8:lla kanavapainikkeella (päälle/pois; himmennys)
- lapsilukolla

Vaadittava paristot 4 x Micro, alkaali (LR 03) eivät sisälly toimitukseen.

Kaikkien määriteltyjen IR-radiovastaanottimien paristo käyttöiseen IR-kauko-ohjaukseen.

Soveltuu	Tyyppi	Sivu
B.IQ IR -painike 3-osainen termostaatilla		sivu 111
B.IQ IR -painike 4-osainen termostaatilla		sivu 111
B.IQ IR -painike 5-osainen termostaatilla		sivu 112

Tuote	Tyyppi	Snro	Pakk.
antrasiitti matta	2779	28 350 85	1



Berker B.IQ - Merkintäikkunat



B.IQ-merkintäikkuna painikkeille 1 - 3-osainen

i 426

Mitat (L x K x S) 151,6 x 85 x 5,7 mm - voidaan valaista tilanilmaisu-LEDillä

Tuote	Tyyppi	Snro	Pakk.
kirkas, läpinäkyvä	7590 00 80	28 035 75	1



B.IQ-merkintäikkuna painikkeille 4-osainen

i 426

Mitat (L x K x S) 151,6 x 114,6 x 5,7 mm - voidaan valaista tilanilmaisu-LEDillä

Tuote	Tyyppi	Snro	Pakk.
kirkas, läpinäkyvä	7590 00 81	28 035 76	1



B.IQ-merkintäikkuna painikkeille 5-osainen

i 426

Mitat (L x K x S) 151,6 x 144,2 x 5,7 mm - voidaan valaista tilanilmaisu-LEDillä

Tuote	Tyyppi	Snro	Pakk.
kirkas, läpinäkyvä	7590 00 82	28 035 77	1

Berker TS Sensor - Lasikosketuspainikkeet lisätoiminnoilla

- Integroidulla väläkytkentäyksiköllä
- Käyttö koskettamalla kevyesti painikepintoja valkoisen LEDin ympärillä
- Kytin-, painike-, himmennys- ja verhotoiminnoille
- Yksi- ja kaksipainikekäyttö parametroitavissa
- Yksipainikekäyttö kytkentään, painikkeille, verhoille ja himmennykseen
- Laajennusyksikkö tilanneohjauspainikkeelle
- 8:n valaistustilanteen palautus, asettelu ja tallennus
- Integroitu lämpötila-anturi
- Lämpötilan mittaus sisäisellä ja/tai ulkoisella anturilla keskiarvomuodossa
- Lisäliityntä ulkoiselle lämpötila-anturille
- Käytettävissä termostaatin laajennusyksikkönä
- Sisälämpötila-arvon haku viestintäobjektilla
- Estotoiminto anturipinnalle esim. puhdistettaessa lasipinta
- arvolähtin himmennykselle, asennolle, kirkkaudelle ja lämpötila-arvoille 1 ja 2 tavua
- Väyläliityntä kytkentäliittimellä
- Pystyasennukseen
- Käytä asennukseen aina 2-osaista matalaa kojerasiaa, tyyppi 1871
- Adapterirenkaalla irrotussuojaukseen, varjojhdystykseen ja erityisasennusolosuhteisiin
- Irrotusimutyökälulla
- useita vaihtoehtoja merkintään (teksti ja/tai symbolit) on käytettävissä **new product/labelling configurator** osoitteessa **configurator.hager.com**
- yksilöllisesti merkityille lasi- ja kosketuspainikkeille (määritellyt versiot), uusi tuote-/merkintäkonfiguraattori luo piirrosnumeron, joka pitää lisäksi ilmoittaa tilasta tehtäessä.

Lasikosketuspainike 1-osainen lisätoiminnoilla

i 426

- Integroitu väläkytkentäyksikkö



Käyttöjännite 21 ... 32 V=
Virrankulutus 12,5 mA
Käyttölämpötila -5 ... +45 °C
Mitat (L x K x S) 86 x 160 x 5,7 mm

- sinisellä käyttö-LEDillä ja 2:lla valkoisella tilanilmaisus-LEDillä
- lisätuotteille asennuksen täydentämiseksi yhteensopivien väreihin/materiaalien, katso tuotesarjat S.1/B.x
- samantyylliset peitelevyt lasista lisäsovelluksille, katso tuotesarja B.7

Tuote

Berker TS Sensor

Tuote	Soveltuu	Tyyppi	Sivu
lasi puhtaanvalkoinen	Kojerasia 2-osainen litteä	1871	116
lasi musta	Valinnainen		
lasi alumiini	Lämpötila-anturi (33 kΩ)	161	251

Berker TS Sensor - määritely

Tuote	Tyyppi	Snro	Pakk.
lasi puhtaanvalkoinen	7514 18 30	28 035 78	1
lasi musta	7514 18 35	28 035 79	1
lasi alumiini	7514 10 34	28 035 80	1

Lasikosketuspainike 2-osainen lisätoiminnoilla

i 426

- Integroitu väläkytkentäyksikkö



Käyttöjännite 21 ... 32 V=
Virrankulutus 12,5 mA
Käyttölämpötila -5 ... +45 °C
Mitat (L x K x S) 86 x 160 x 5,7 mm

- sinisellä käyttö-LEDillä ja 4:llä valkoisella tilanilmaisus-LEDillä
- lisätuotteille asennuksen täydentämiseksi yhteensopivien väreihin/materiaalien, katso tuotesarjat S.1/B.x
- samantyylliset peitelevyt lasista lisäsovelluksille, katso tuotesarja B.7

Tuote

Berker TS Sensor

Tuote	Soveltuu	Tyyppi	Sivu
lasi puhtaanvalkoinen	Kojerasia 2-osainen litteä	1871	116
lasi musta	Valinnainen		
lasi alumiini	Lämpötila-anturi (33 kΩ)	161	251

Berker TS Sensor - määritely

Tuote	Tyyppi	Snro	Pakk.
lasi puhtaanvalkoinen	7514 28 30	28 035 84	1
lasi musta	7514 28 35	28 035 85	1
lasi alumiini	7514 20 34	28 035 86	1



Lasikosketuspainike 3-osainen lisätoiminnoilla

i 426

- Integroitu väyläkytkentäyksikkö



Käyttöjännite 21 ... 32 V=
Virrankulutus 12,5 mA
Käyttölämpötila -5 ... +45 °C
Mitat (L x K x S) 86 x 160 x 5,7 mm

- sinisellä käyttö-LEDillä ja 6:lla valkoisella tilanilmaisu-LEDillä
- lisätuotteille asennuksen täydentämiseksi yhteensopivin värein/materiaalien, katso tuotesarjat S.1/B.x
- samantyylliset peitelevyt lasista lisäsovelluksille, katso tuotesarja B.7

Soveltuu	Tyyppi	Sivu	
Kojerasia 2-osainen litteä	1871	116	
Valinnainen			
Lämpötila-anturi (33 kΩ)	161	251	
Tuote	Tyyppi	Snro	Pakk.

Berker TS Sensor

lasi puhtaanvalkoinen	7514 38 30	28 035 90	1
lasi musta	7514 38 35	28 035 91	1
lasi alumiini	7514 30 34	28 035 92	1

Berker TS Sensor - määritelty

lasi puhtaanvalkoinen	7514 39 30	28 035 93	1
lasi musta	7514 39 35	28 035 94	1
lasi alumiini	7514 31 34	28 035 95	1



Lasikosketuspainike 4-osainen lisätoiminnoilla

i 426

- Integroitu väyläkytkentäyksikkö



Käyttöjännite 21 ... 32 V=
Virrankulutus 12,5 mA
Käyttölämpötila -5 ... +45 °C
Mitat (L x K x S) 86 x 160 x 5,7 mm

- sinisellä käyttö-LEDillä ja 8:lla valkoisella tilanilmaisu-LEDillä
- lisätuotteille asennuksen täydentämiseksi yhteensopivin värein/materiaalien, katso tuotesarjat S.1/B.x
- samantyylliset peitelevyt lasista lisäsovelluksille, katso tuotesarja B.7

Soveltuu	Tyyppi	Sivu	
Kojerasia 2-osainen litteä	1871	116	
Valinnainen			
Lämpötila-anturi (33 kΩ)	161	251	
Tuote	Tyyppi	Snro	Pakk.

Berker TS Sensor

lasi puhtaanvalkoinen	7514 48 30	28 035 96	1
lasi musta	7514 48 35	28 035 97	1
lasi alumiini	7514 40 34	28 035 98	1

Berker TS Sensor - määritelty

lasi puhtaanvalkoinen	7514 49 30	28 035 99	1
lasi musta	7514 49 35	28 036 00	1
lasi alumiini	7514 41 34	28 036 01	1

Lasipainikkeet termostaattilla

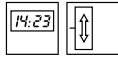
- Integroidulla välilykyntäyksiköllä
- Käyttö koskettamalla kevyesti painikepintoja valkoisen LEDin ympärillä
- Kytkin-, painike-, himmennys- ja verhoiminnoille
- Yksi- ja kaksipainikekäyttö parametroitavissa
- Yksipainikekäyttö kytkentään, painikkeille, verhoille ja himmennykseen
- Laajennusyksikkö tilanneohjauspainikkeelle
- 8:n valaistustilanteen palautus, asettelu ja tallennus
- Lämmitys- ja/tai jäähdystilalle lisätasolla tai ilman
- Ohjainkäyttötilat: mukavuus, valmiustila, yö ja jäätymis-/lämpösuojaustila
- LED-näyttö symbolinäytöllä
- 2:lla ylimääräisellä kosketuspainikepinnalla näytön ohjaukseen
- Käyttötilan näyttö, valvottu lukitus, huone- ja ulkolämpötila kuten myös aika yhdistettynä kelloon
- Integroitu lämpötila-anturi
- Lämpötilan mittaussisäisellä ja/tai ulkoisella anturilla keskiarvomuodossa
- Lisäliityntä ulkoiselle lämpötila-anturille
- Käytettävissä termostaatin laajennusyksikkönä
- Lämpötilaohjaus paikallismittauksen tai objektilla välitetyn mitta-arvon avulla
- Estotoiminto anturipinnalle esim. puhdistettaessa lasipinta
- arvolähetin himmennykselle, asennolle, kirkkaudelle ja lämpötila-arvoille 1 ja 2 tavua
- Tarvitaan erillinen aputeholähde
- Käyttö KNX-jännitelähteen kuristamattomalla lähdöllä mahdollista (huomioi virrankulutus)
- Väyläliityntä kytkentäliittimellä
- Pystyasennukseen
- Käytä asennukseen aina 2-osaista matalaa kojerasiaa, tyyppi 1871
- Adapterirenkaalla irrotussuojaukseen ja varjoreunuksen muodostamiseen
- Irrotusimutyökälulla
- useita vaihtoehtoja merkintään (teksti ja/tai symbolit) on käytettävissä **new product/labelling configurator** osoitteessa **configurator.hager.com**
- yksilöllisesti merkityille lasi- ja kosketuspainikkeille (määritellyt versiot), uusi tuote-/merkintäkonfiguraattori luo piirrosnumeron, joka pitää lisäksi ilmoittaa tilasta tehtäessä.



Lasikosketuspainike 2-osainen termostaattilla

i 426

- näyttö
- Integroitu välilykyntäyksikkö



Käyttöjännite 21 ... 32 V=
Virrankulutus 23 mA
Käyttölämpötila -5 ... +45 °C
Energiatehokkuusluokka IV (2%)
Mitat (L x K x S) 86 x 160 x 5,7 mm

- sinisellä käyttö-LEDillä ja 4:llä valkoisella tilanilmaisus-LEDillä
- lisätuotteille asennuksen täydentämiseksi yhteensopivin värein/materiaalien, katso tuotesarjat S.1/B.x
- samantyylliset peitelevyt lasista lisäsovelluksille, katso tuotesarja B.7

Soveltuu	Tyyppi	Sivu
Kojerasia 2-osainen litteä	1871	116
Teholähde sähkönsyötölle 24 V DC DIN	TGA2 00	90
Valinnainen		
Lämpötila-anturi (33 kΩ)	161	251

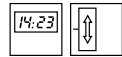
Tuote	Tyyppi	Snro	Pakk.
Berker TS Sensor			
lasi puhtaanvalkoinen	7564 20 30	28 036 02	1
lasi musta	7564 20 35	28 036 03	1
lasi alumiini	7564 20 34	28 036 04	1
Berker TS Sensor - määritetty			
lasi puhtaanvalkoinen	7564 21 30	28 036 05	1
lasi musta	7564 21 35	28 036 06	1
lasi alumiini	7564 21 34	28 036 07	1



Lasikosketuspainike 3-osainen termostaatilla

i 426

- näyttö
- Integroitu väyläkytkentäyksikkö



Käyttöjännite	21 ... 32 V=
Virrankulutus	23 mA
Käyttölämpötila	-5 ... +45 °C
Energiatohokkuusluokka	IV (2%)
Mitat (L x K x S)	86 x 160 x 5,7 mm

- sinisellä käyttö-LEDillä ja 6:lla valkoisella tilanilmaisu-LEDillä
- lisätuotteille asennuksen täydentämiseksi yhteensopivin värein/materiaalien, katso tuotesarjat S.1/B.x
- samantyylliset peitelevyt lasista lisäsovelluksille, katso tuotesarja B.7

Soveltuu	Tyyppi	Sivu
Kojerasia 2-osainen litteä	1871	116
Teholähde sähkönsyötölle 24 V DC DIN	TGA2 00	90
Valinnainen		
Lämpötila-anturi (33 kΩ)	161	251

Tuote	Tyyppi	Snro	Pakk.
Berker TS Sensor			
lasi puhtaanvalkoinen	7564 30 30	28 036 08	1
lasi musta	7564 30 35	28 036 09	1
lasi alumiini	7564 30 34	28 036 10	1
Berker TS Sensor - määritelty			
lasi puhtaanvalkoinen	7564 31 30	28 036 11	1
lasi musta	7564 31 35	28 036 12	1
lasi alumiini	7564 31 34	28 036 13	1

Berker TS Sensor - Lisätuotteet



Kojerasia 2-osainen litteä

i 426

Mitat (L x K x S)	68 x 139 x 47,5 mm
Upotusaukko Ø	2 x 68 mm
Upotusaukkojako	71 mm

- uppoasennukseen
- uppoasennukseen tai adapterirenkaalla

Soveltuu	Tyyppi	Sivu
Berker TS Sensor - Lasikosketuspainikkeet lisätoiminnoilla		sivu 113
Lasipainikkeet termostaatilla		sivu 115

Tuote	Tyyppi	Snro	Pakk.
Kojerasia 2-osainen litteä	1871	11 057 00	1

Kosketusnäytöt



Uusi

KNX Touch Control TFT-näytöllä

i 318

- Integroitu väyläkytkentäyksikkö



Käyttöjännite väylän yli	21 ... 32 V=
Apujännite	12 ... 40 V=
Tehonkulutus (lepotila)	0,6 W
Tehonkulutus, KNX	≈ 1 mW
Väylä virrankulutus (tiedonsiirto)	≈ 10 mA
TFT-näytön koko	3,5"
Resoluutio graafinen näyttö	320 x 240 px
Energiatohokkuusluokka	IV (2%)
Käyttölämpötila	+0 ... +50 °C
Linjan pituus	maks. 10 m
Johtimen poikkipinta (monisäikeinen), pääteholkilla	0,25 mm ²
Mitat (L x K x S)	95 x 75 x 44 mm
Asennussyvyys	25,5 mm

- korkearesoluutioinen, kosketusherkkä värinäyttö
- mitattujen arvojen, turvallisuuteen liittyvien tilojen, tekstien, graafien ja kuvien näyttöön/esitykseen
- integroitu ikonikirjasto ikoneille
- itse luodut kuvat/ikonit tuotavissa micro-SD -kortilla
- toiminnot kuten kytkentä, himmennys, verho-ohjaus, maksimi 16 tilannetta, ilmastoinninohjaus, hälytysjärjestelmien aktivointi, päiväys, kellonaika
- automaattinen toiminto valaistuksen, säle- ja rullaverhojen, ilmastoinnin ja ilmanvaihtojärjestelmien ohjaukseen
- passivointitoiminto käyttöliittymän puhdistamiseksi
- 16 kellokytkentätoimintoa ja herätyskello
- Logiikkamoduulit: 4 x JA, 4 x TAI jokainen 4:llä tulolla
- integroidulla väyläkytkentäyksiköllä
- 4 analogista/digitaalista tuloa
- ohjelmointipainikkeella
- sisäänrakennetulla valoisuusanturilla automaattiseen näytön valon säätöön
- sisäinen lähestymisanturi näytön automaattiseen aktivointiin
- 10 vapaasti määriteltävää sivua käyttöelementeille ja näytöille
- väyläliityntä kytkentäliittimellä
- Liityntä ulkoiselle lämpötila-anturille ja binäärikoskettimille

Soveltuu	Tyyppi	Sivu
Valinnainen		
Peitelevy suorakulmainen		sivu 117
Peitelevy pyöreäkulmainen		sivu 117
Lämpötila-anturi	EK0 90	73

Tuote	Tyyppi	Snro	Pakk.
musta kiiltävä	* 7574 01 01	28 038 71	1



IP20

Uusi



Peitelevy suorakulmainen

Mitat (L x K) 93,9 x 90,9 mm
Peiteosan korkeus pinnasta 4 mm

- designiltaan neutraalien tuotteiden yhdistys Berker-kalustesarjoihin
- KNX- ja ovipuhelinsovelluksiin

Voidaan käyttää myös audio-oviasemien muotokieli-perusteiseen integrointiin. Soveltuvat tuotteet löytyvät Elcom-luettelosta - ovipuhelinjärjestelmät.

Soveltuu KNX Touch Control TFT-näytöllä **Tyyppi** 7574 01 01 **Sivu** 116

Tuote	Tyyppi	Snro	Pakk.
Soveltuu sarjoille S.1/B.3/B.7			
puhtaanvalkoinen, matta, muovi	* 1319 19 09	28 038 72	1
antrasiitti, matta	* 1319 70 06	28 038 88	1
Alumiini, metalli mattaviimeistely	* 1319 22 84	28 038 85	1
Ruostumaton teräs, harjattu metalli	* 1319 36 06	28 038 77	1
Lasi puhtaanvalkoinen	* 1319 69 09	28 038 74	1
Lasi musta	* 1319 66 16	28 038 75	1
Lasi alumiini	* 1319 64 14	28 038 76	1
Soveltuu sarjalle Q.3			
puhtaanvalkoinen, matta, muovi	* 1319 19 09	28 038 72	1
antrasiitti, matta	* 1319 70 06	28 038 88	1
alumiini, matta, maalattu	* 1319 64 24	28 038 73	1
Soveltuu sarjoille K.1/K.5			
antrasiitti, matta	* 1319 70 06	28 038 88	1
Alumiini, metalli mattaviimeistely	* 1319 22 84	28 038 85	1
Ruostumaton teräs, metalli mattaviimeistely	* 1319 22 04	28 038 86	1
Soveltuu sarjalle R.3			
musta kiiltävä	* 1319 22 45	28 038 84	1
Alumiini, metalli mattaviimeistely	* 1319 22 84	28 038 85	1
Ruostumaton teräs, harjattu metalli	* 1319 36 06	28 038 77	1
Lasi puhtaanvalkoinen	* 1319 69 09	28 038 74	1
Lasi musta	* 1319 66 16	28 038 75	1

Uusi



Peitelevy pyöreäkulmainen

Mitat (L x K) 93,9 x 90,9 mm
Peiteosan korkeus pinnasta 4 mm
Pyörityssäde 12 mm

- designiltaan neutraalien tuotteiden yhdistys Berker-kalustesarjoihin
- KNX- ja ovipuhelinsovelluksiin

Voidaan käyttää myös audio-oviasemien muotokieli-perusteiseen integrointiin. Soveltuvat tuotteet löytyvät Elcom-luettelosta - ovipuhelinjärjestelmät.

Soveltuu KNX Touch Control TFT-näytöllä **Tyyppi** 7574 01 01 **Sivu** 116

Tuote	Tyyppi	Snro	Pakk.
Soveltuu sarjalle Q.1			
puhtaanvalkoinen, matta, muovi	* 1319 60 89	28 230 27	1
antrasiitti, matta	* 1319 60 86	28 038 90	1
alumiini, matta, maalattu	* 1319 60 84	28 230 28	1
Soveltuu sarjalle R.1			
puhtaanvalkoinen kiiltävä	* 1319 21 89	28 038 78	1
musta kiiltävä	* 1319 21 45	28 038 79	1
Alumiini, anodisoitu alumiini	* 1319 21 84	28 038 82	1
Ruostumaton teräs, metalli mattaviimeistely	* 1319 21 04	28 038 83	1
Lasi puhtaanvalkoinen	* 1319 21 09	28 038 80	1
Lasi musta	* 1319 21 16	28 038 81	1

KNX ETS

Kosketusnäyttö

Uusi



Kosketusnäyttö 7" Android

i 319

Syöttö lähiverkon kautta (PoE)	18 ... 48 V=
Apujännite	18 ... 48 V=
Tehonkulutus	< 10 W
TFT-näytön koko	7"
Resoluutio graafinen näyttö	800 x 480 px
Valaistusvoimakkuus	300 cd/m ²
Tiedonsiirtonopeus Ethernet	maks. 10/100 Mbit/s
Proessori	1 GHz
RAM	512 MB
Käyttölämpötila	+5 ... +45 °C
Johtimen poikkipinta (monisäikeinen), pääteholkillä	maks. 0,75 mm ²
Johtimen poikkipinta (lanka)	maks. 1,5 mm ²
Mitat (L x K x S)	189,7 x 125,7 x 48,3 mm
Peiteosan korkeus pinnasta	12 mm

PoE-tehonsyöttö IEEE 802.3af luokka 3 mukaan mahdollinen ilman audiosovelluksia.

- EN 55022
- EN 55024
- EN 60950-1

- merkinanto- ja käyttöpaneeli kosketusherkällä kapasitiivisella TFT-värinäytöllä 16:9 formaatissa, monitoimi kosketuskäytöllä
- domovea-ohjelmiston visualisointiin ja esiasetettujen toimintojen, mitattujen arvojen ja tiedon näyttöön
- soveltuu domovea-visualisoinnin vaaka- ja pystynäyttöön
- Näytön valaistus voidaan kytkeä päälle automaattisesti käyttämällä valoisuusanturia
- Liitäntä KNX-järjestelmään domovea-palvelimen kautta
- Käyttöjärjestelmä: OS Android 4.1
- Sovellukset (Apps) saatavilla esiasennettussa Android launcher -ohjelmistossa - ilman pääsyä ulkoisiin sovelluksiin
- Ovipuhelintoimintojen integrointi domovea clienttiin tai Elcom VideoFON clienttiin
- hiljainen, pitkäkestoinen kiertoilmajähdytys ilman tuuletintä
- RJ45-portti LAN-liittymälle
- Mikrofoni ja kaiutin kaiunpoistolla
- USB/Mini USB type A -adapterikaapelilla
- RJ45-liitinpakkauksella liittimellä ja liittäntäkaapelilla
- Mini-USB 2.0 -liitin näytön yläreunassa, esim. ulkoisille mediamuisteille tai päivityksille, on luoksepäästävässä ilman näytön irrotusta
- 2 USB 2.0 -liityntää takana
- uppoasennukseen
- vaaka- ja pystyasennukseen

Soveltuu	Tyyppi	Sivu
Uppoasennuskaukalo näytölle WDI07x	WDW0 70	65
Uppoasennuskaukalo näytölle WDI07x , seinän tasoon	WDW0 71	66
Valinnainen		
Teholähde sähkönsyötölle 24 V DC DIN	TGA2 00	90
domovea-palvelin sis. ohjelmiston DIN	TJA4 50	66
domovea -järjestelmäpakkaus DIN	TJA4 51	67
IP Control DIN	7571 00 04	124
IP-Control käytön mukaan määritettäville huonesäätimille DIN	7571 00 36	124

Tuote	Tyyppi	Snro	Pakk.
antrasiitti, 7" Android	★ WDI 70	28 034 10	1

Uusi



Kosketusnäyttö 10'' Android

i 319

Syöttö lähiverkon kautta (PoE)	18 ... 48 V=
Apujännite	18 ... 48 V=
Tehonkulutus	< 10 W
TFT-näytön koko	10"
Resoluutio graafinen näyttö	1280 x 800 px
Valaistusvoimakkuus	300 cd/m ²
Tiedonsiirtonopeus Ethernet	maks. 10/100 Mbit/s
Proessori	1 GHz
RAM	512 MB
Käyttölämpötila	+5 ... +45 °C
Johtimen poikkipinta (monisäikeinen), pääteholkillä	maks. 0,75 mm ²
Johtimen poikkipinta (lanka)	maks. 1,5 mm ²
Mitat (L x K x S)	259,4 x 177 x 67,5 mm
Peiteosan korkeus pinnasta	10 mm
PoE-tehonsyöttö IEEE 802.3af luokka 3 mukaan mahdollinen ilman audiosovelluksia.	
EN 55022	
EN 55024	
EN 60950-1	

- merkinanto- ja käyttöpaneeli kosketusherkällä kapasitiivisella TFT-värinäytöllä 16:9 formaatissa, monitoimi kosketuskäytöllä
- domovea-ohjelmiston visualisointiin ja esiasetettujen toimintojen, mitattujen arvojen ja tiedon näyttöön
- soveltuu domovea-visualisoinnin vaakanäyttöön
- Näytön valaistus voidaan kytkeä päälle automaattisesti käyttämällä valoisuusanturia
- Liitäntä KNX-järjestelmään domovea-palvelimen kautta
- Käyttöjärjestelmä: OS Android 4.1
- Sovellukset (Apps) saatavilla esiasennettussa Android launcher -ohjelmistossa - ilman pääsyä ulkoisiin sovelluksiin
- Ovipuhelintoimintojen integrointi domovea clienttiin tai Elcom VideoFON clienttiin
- hiljainen, pitkäkestoinen kiertoilmajähdytys ilman tuuletinta
- RJ45-portti LAN-liitynnälle
- Mikrofoni ja kaiutin kaiuipoistolla
- USB/Mini USB type A -adapterikaapelilla
- RJ45-liitinpakkauksella liittimellä ja liitäntäkaapelilla
- Mini-USB 2.0 -liitin näytön yläreunassa, esim. ulkoisille mediamuisteille tai päivityksille, on luoksepäästävässä ilman näytön irrotusta
- 2 USB 2.0 -liityntää takana
- uppoasennukseen
- vaaka-asennukseen

Soveltuu	Tyyppi	Sivu
Uppoasennuskaukalo näytölle WDI10x	WDW1 00	65
Uppoasennuskaukalo näytölle WDI10x , seinän tasoon	WDW1 01	66
Valinnainen		
Teholähde sähkönsyötölle 24 V DC DIN	TGA2 00	90
domovea-palvelin sis. ohjelmiston DIN	TJA4 50	66
domovea -järjestelmäpakkaus DIN	TJA4 51	67
IP Control DIN	7571 00 04	124
IP-Control käytön mukaan määrítettäville huone-älylaitteille DIN	7571 00 36	124

Tuote	Tyyppi	Snro	Pakk.
antrasiitti, 10'' Android	* WDI1 00	28 034 11	1

KNX ETS

Uusi



Kosketusnäyttö 10" Windows

i 319

Apujännite	24 V=
Tehonkulutus	maks. 20 W
TFT-näytön koko	10"
Resoluutio graafinen näyttö	1280 x 800 px
Valaistusvoimakkuus	300 cd/m ²
Tiedonsiirtonopeus Ethernet	maks. 1000 Mbit/s
Proessori	2 x 1 GHz
RAM	2 GB
Käyttölämpötila	+5 ... +35 °C
Johtimen poikkipinta (monisäikeinen), pääteholkillä	maks. 0,75 mm ²
Johtimen poikkipinta (lanka)	maks. 1,5 mm ²
Mitat (L x K x S)	259,4 x 177 x 67,5 mm
Peiteosan korkeus pinnasta	10 mm
EN 55022	
EN 55024	
EN 60950-1	

- merkinanto- ja käyttöpaneeli kosketusherkällä kapasitiivisella TFT-väri-näytöllä 16:9 formaatissa, monitoimi kosketuskäytöllä
- domovea-ohjelmiston visualisointiin PC clientin tai muun Windows-pohjaisen sovelluksen kautta ja esiasetettujen toimintojen, mitattujen arvojen ja tiedon näyttöön
- soveltuu domovea-visualisoinnin vaakanäyttöön
- Näytön valaistus voidaan kytkeä päälle automaattisesti käyttämällä valoisuusanturia
- Liityntä KNX-järjestelmään mahdollinen paikallispalvelimen kautta esim. domovea-palvelin
- Berker IP-Controllin visualisointi selaimella
- Käyttöjärjestelmä: Windows 7 embedded, integroidussa PC:ssä
- Ovipuhelintoimintojen integrointi Elcom VideoFON clienttiin
- hiljainen, pitkäkestoinen kiertoilmajähdytys ilman tuuletintä
- 2 RJ45-porttia LAN-liitynnälle
- sisäinen muisti 64 GB SSD käytössä
- Mikrofoni ja kaiutin kaiunpoistolla
- USB/Mini USB type A -adapterikaapelilla
- RJ45-liitinpakkauksella liittimellä ja liitäntäkaapelilla
- Mini-USB 2.0 -liitin näytön yläreunassa, esim. ulkoisille mediamuisteille tai päivityksille, on luoksepäästävisä ilman näytön irrotusta
- 2 USB 2.0 -liityntää takana
- lisäliityntä sarjaportille RS232
- RJ45-kaapeli kuuluu toimitukseen
- uppoasennukseen
- vaaka- ja pystyasennukseen

Soveltuu	Tyyppi	Sivu
Uppoasennuskaukalo näytölle WDI10x	WDW1 00	65
Uppoasennuskaukalo näytölle WDI10x , seinän tasoon	WDW1 01	66
Valinnainen		
Teholähde sähkönsyötölle 24 V DC DIN	TGA2 00	90
domovea-palvelin sis. ohjelmiston DIN	TJA4 50	66
domovea -järjestelmäpakkaus DIN	TJA4 51	67
IP Control DIN	7571 00 04	124
IP-Control käytön mukaan määritettäville huonesäätimille DIN	7571 00 36	124

Tuote	Tyyppi	Snro	Pakk.
antrasiitti, 10" Windows	★ WDI1 01	28 034 12	1

Uusi



Kosketusnäyttö 16'' Windows

i 319

Apujännite	24 V=
Tehonkulutus	maks. 20 W
TFT-näytön koko	16"
Resoluutio graafinen näyttö	1366 x 768 px
Valaistusvoimakkuus	220 cd/m ²
Tiedonsiirtonopeus Ethernet	maks. 1000 Mbit/s
Prosessori	2 x 1 GHz
RAM	2 GB
Käyttölämpötila	+5 ... +35 °C
Johtimen poikkipinta (monisäikeinen), pääteholkillilla	maks. 0,75 mm ²
Johtimen poikkipinta (lanka)	maks. 1,5 mm ²
Mitat (L x K x S)	377,4 x 231,8 x 66,4 mm
Peiteosan korkeus pinnasta	11 mm
EN 55022	
EN 55024	
EN 60950-1	

- merkinanto- ja käyttöpaneeli kosketusherkällä kapasitiivisella TFT-värinäytöllä 16:9 formaatissa, monitoimi kosketuskäytöllä
- domovea-ohjelmiston visualisointiin PC clientin tai muun Windows-pohjaisen sovelluksen kautta ja esiasetettujen toimintojen, mitattujen arvojen ja tiedon näyttöön
- soveltuu domovea-visualisoinnin vaakanäyttöön
- Näytön valaistus voidaan kytkeä päälle automaattisesti käyttämällä valoisuusanturia
- Liityntä KNX-järjestelmään mahdollinen paikallispalvelimen kautta esim. domovea-palvelin
- Berker IP-Controlin visualisointi selaimella
- Käyttöjärjestelmä: Windows 7 embedded, integroidussa PC:ssä
- Ovipuhelintoimintojen integrointi Elcom VideoFON clientiin
- hiljainen, pitkäkestoinen kiertoilmajähdytys ilman tuuletinta
- 2 RJ45-porttia LAN-liitynnälle
- sisäinen muisti 32 GB SSD käytössä
- Mikrofoni ja kaiutin kaiunpoistolla
- USB/Mini USB type A -adapterikaapelilla
- RJ45-liitinpakkauksella liittimellä ja liitäntäkaapelilla
- Mini-USB 2.0 -liitin näytön yläreunassa, esim. ulkoisille mediamuisteille tai päivityksille, on luoksepäästävässä ilman näytön irrotusta
- 2 USB 2.0 -liityntää takana
- lisäliityntä sarjaportille RS232
- RJ45-kaapeli kuuluu toimitukseen
- oppoasennukseen
- vaaka- ja pystyasennukseen

Soveltuu	Tyyppi	Sivu
Oppoasennuskaukalo näytölle WDI16x	WDW1 60	65
Oppoasennuskaukalo näytölle WDI16x , seinän tasoon	WDW1 61	66
Valinnainen		
Teholähde sähkönsyötölle 24 V DC DIN	TGA2 00	90
domovea-palvelin sis. ohjelmiston DIN	TJA4 50	66
domovea -järjestelmäpakkaus DIN	TJA4 51	67
IP Control DIN	7571 00 04	124
IP-Control käytön mukaan määritettävälle huonesäätimille DIN	7571 00 36	124

Tuote	Tyyppi	Snro	Pakk.
antrasiitti, 16'' Windows	* WDI1 61	28 034 13	1

Uusi



Oppoasennuskaukalo

i 319

- kosketusnäytön asennukseen
- siivouskannella
- oppoasennukseen
- vaaka- ja pystyasennukseen

Tuote	Tyyppi	Snro	Pakk.
Oppoasennuskaukalo näytölle WDI07x, antrasiitti, maalattu ¹⁾	* WDW0 70	28 034 14	1
Oppoasennuskaukalo näytölle WDI10x, antrasiitti, maalattu ²⁾	* WDW1 00	28 034 16	1
Oppoasennuskaukalo näytölle WDI16x, antrasiitti, maalattu ³⁾	* WDW1 60	28 034 18	1

¹⁾ mitat (L x K x S): 190 x 126 x 47 mm, seinäaukko (L x K x S): 182 x 117 x 47 mm
²⁾ mitat (L x K x S): 260 x 177 x 64 mm, seinäaukko (L x K x S): 252 x 169 x 64 mm
³⁾ mitat (L x K x S): 378 x 233 x 64 mm, seinäaukko (L x K x S): 370 x 225 x 64 mm

Uusi



Uppoasennuskaukalo, seinän tasoon

i 319

- kosketusnäytön uppoasennukseen seinäpinnan tasoon
- siivouskannella
- uppoasennukseen
- vaaka- ja pystyasennukseen

Tuote	Tyyppi	Snro	Pakk.
Uppoasennuskaukalo näytölle WDI07x , seinän tasoon, antrasiitti, maalattu ¹⁾	* WDW0 71	28 034 15	1
Uppoasennuskaukalo näytölle WDI10x , seinän tasoon, antrasiitti, maalattu ²⁾	* WDW1 01	28 034 17	1
Uppoasennuskaukalo näytölle WDI16x , seinän tasoon, antrasiitti, maalattu ³⁾	* WDW1 61	28 034 19	1

¹⁾ mitat (L x K x S): 197,7 x 133,6 x 74 mm, seinäaukko (L x K x S): 197,7 x 133,6 x 74 mm

²⁾ mitat (L x K x S): 269 x 186 x 74 mm, seinäaukko (L x K x S): 269 x 186 x 74 mm

³⁾ mitat (L x K x S): 387 x 242 x 74 mm, seinäaukko (L x K x S): 387 x 242 x 74 mm

domovea



domovea-palvelin sis. ohjelmiston DIN

i 321

Käyttöjännite väylän yli	21 ... 32 V=
Apujännite	24 V=
Virrankulutus (käyttö)	≈ 150 mA
Tehonkulutus (käyttö)	≈ 1,5 W
RAM	128 MB
Graafinen muisti	≈ 20 MB
Proessori	400 MHz
Moduulikoko DIN	6 mod.

- Esimerkiksi verhojen, valojen, lämmityksen, ilmastoinnin, hälytysjärjestelmän ja anturien ohjaukseen ja visualisointiin
- maks. 50 jakson luontiin eri toimintoille
- käyttöliittymä voidaan määrittää yksilöllisesti jokaiseen huoneeseen erikoistaustakuvilla
- KNX-palvelin 15:sta visualisointipäätteelle samanaikaisesti KNX-datalla
- käyttöönotto työkalu IP-asetusten asennukseen ja parametroidiin
- määrittely- ja alikäyttäjäohjelmisto USB-tikulla
- tilanilmaisu-LEDeillä LAN-tilalle, toiminnalliselle valmiustilalle ja web-portaalin liitäntätilalle
- valaistustilanteen luonti
- mitta-arvoarkistojen luonti ja energiankulutuksen visualisointi KNX-energiamittareilla
- hallinta maks. 30:lle käyttäjälle eri käyttöoikeuksilla
- ohjelmistopäivitys laitteen USB-liitynnällä
- maks. 10 verkkokameran yhdistys
- RJ45-portti LAN-liitynnälle
- väyläliityntä kytkentäliittimellä
- RJ45-liitynnöillä Ethernet/IP-verkkoihin
- QuickConnect-jousiliittimillä
- suuri merkintäikkuna
- Valintakytkin online/offline-tilalle
- integroidulla väyläkytkentäyksiköllä

Keskusohjaus ja visualisointi KNX-asennuksille client-ohjelmistolla.

Käyttöönotossa edellytetään tietoverkkotekniikan osaamista.

Järjestelmävaatimukset: Windows XP, VISTA, Windows 7, Windows 8, Windows 10 (32 tai 64-bit).

Soveltuu	Tyyppi	Sivu
Kosketusnäyttö		sivu 118
Valinnainen		
domovea -lisenssi etäkäyttöön	TJ5 50	66
Teholähde sähkönsyötölle 24 V DC DIN	TGA2 00	90

Tuote	Tyyppi	Snro	Pakk.
domovea-palvelin sis. ohjelmiston DIN	TJA4 50	28 032 54	1



**Hager domovea -palvelin ohjelmisto USB-adapterilla/
KNX-liityntä**

i 321

Käyttöjänniteliityntä väylän yli 21 ... 32 V=
RAM 128 MB
Kuvatarkkuus min. 1024 x 768 px
Vapaa kovalevytila min. 500 MB

Keskusohjaus- ja visualisointiohjelmisto käytölle client-ohjelmistolla.
Käyttöönnotossa edellytetään tietoverkkotekniikan osaamista.

Järjestelmävaatimukset: Windows XP, VISTA, Windows 7, Windows 8, Windows 10 (32 tai 64-bit).

- Esimerkiksi verhojen, valojen, lämmityksen, ilmastoinnin, hälytysjärjestelmän ja anturien ohjaukseen ja visualisointiin
- maks. 50 jakson luontiin eri toiminnoille
- KNX-palvelin 15:sta visualisointipäätteelle samanaikaisesti KNX-datalla
- valaistustilanteen luonti
- mitta-arvoarkistojen luonti ja energiankulutuksen visualisointi KNX-energiamittareilla
- käyttöönotto työkalu IP-asetusten asennukseen ja parametroiintiin
- määrittely- ja alikäyttäjäohjelmisto USB-tikulla
- hallinta maks. 30:lle käyttäjälle eri käyttöoikeuksilla
- maks. 10 verkkokameran yhdistys
- prosessori min. 600 MHz
- USB-liitynnällä väyläliityntään
- liitäntäkaapelilla

Soveltuu	Tyyppi	Sivu
Valinnainen		
Energiamittari 3-vaiheinen, DIN suora 100 A	TE3 60	138
domovea -lisenssi etäkäyttöön	TJ5 50	66

Tuote	Tyyppi	Snro	Pakk.
Hager domovea -palvelin ohjelmisto USB-adapterilla/ KNX-liityntä	TJ70 1A	28 032 55	1



domovea -lisenssi etäkäyttöön

i 321

Lisenssi Hager domovea -palvelimen etäkäytön aktivoimiseksi web-portaalin www.domovea.com kautta.

KNX-järjestelmän etäkäyttö domovea-ohjelmistoportaalin ja domovea-palvelimen avulla kaikkialta maailmassa!

- KNX-kiinteistöjärjestelmien etäohjaukseen domovealla
- lisenssitiedot USB-tikulla

Soveltuu	Tyyppi	Sivu
domovea-palvelin sis. ohjelmiston DIN	TJA4 50	66
Hager domovea -palvelin ohjelmisto USB-adapterilla/KNX-liityntä	TJ70 1A	123

Tuote	Tyyppi	Snro	Pakk.
domovea -lisenssi etäkäyttöön	TJ5 50	28 032 56	1



domovea -järjestelmäpakkaus DIN

i 321

Pakkaus sisältää:
- domovea DIN-palvelin integroidulla etäyhteydellä
- Teholähde 24 V DC DIN,
- Tyyppi TGA200
- USB-tikku ohjelmistolla

Käyttöönnotossa edellytetään tietoverkkotekniikan osaamista.

Järjestelmävaatimukset: Windows XP, VISTA, Windows 7, Windows 8, Windows 10 (32 tai 64-bit).

- tilanilmaisu-LEDeillä LAN-tilalle, toiminnalliselle valmiustilalle ja web-portaalin liitäntätilalle
- käyttöliittymä voidaan määrittää yksilöllisesti jokaiseen huoneeseen erikoistaustakuilla
- väyläliityntä kytkentäliittimellä
- RJ45-liitynnöillä Ethernet/IP-verkkoihin
- QuickConnect-jousiliittimillä
- suuri merkintäikkuna
- Valintakytkin online/offline-tilalle
- integroidulla väyläkytkentäyksiköllä

Soveltuu	Tyyppi	Sivu
Kosketusnäyttö		sivu 118

Tuote	Tyyppi	Snro	Pakk.
domovea -järjestelmäpakkaus DIN	TJA4 51	28 032 59	1

Berker IP Control



IP Control DIN

Käyttöjännite	10 ... 30 V=
Tehonkulutus	<= 5 VA
suodintaulukko-osoitteet	32766
RAM	256 MB
Käyttölämpötila	+0 ... +35 °C
Asennuskorkeus DIN-kiskosta	58 mm
Moduulikoko DIN	8 mod.
Mitat (L x K x S)	144 x 90 x 64,5 mm

TUOTEVAIHTOEHTO KÄYTTÄJÄRIIPPUMATTOMAAN HUONEOHJAUKSEEN:
IP control (tyyppi 7571 00 36) sisältäen ohjelmiston, jolla tehtäväsuunnitelma voidaan tallentaa, kiinteistön talotekniikan valvonta huoneen/rakennuksen käytön mukaan, esim. kouluissa lukujärjestysten tai julkisissa rakennuksissa vierailu- tai työaikojen mukaan.

Tieto kyseessä olevasta tietoverkkotekniikasta tarvitaan asennukseen.

Mobiililaitteet kuten pienet puhelimet tai tablettitietokoneet voidaan yhdistää Internetin kautta.

UUSI VISUALISOINTIELEMENTTI:
CubeVision - rakennuksen visualisointi animoituuna 3D-kuutona lisätoiminnoin (RGB-lamput, online-säätiedot, audiosyöte, jne.)

- integroitu elementtikirjasto vakiokäyttöelementeillä
- vapaasti määriteltävä graafinen käyttörajapinta jälleennäytettäväksi PC-näytöllä
- maks. 20 käyttömääritystä eri sovelluksille
- ulkoisen ohjausyksikön yhdistys JAVA-tuen kanssa (esim. tabletti-PC) WLANin kautta
- keskus käyttö- ja visualisointiyksikkö KNX:lle Internet-selaimen kautta
- multimediasovellusten ohjaus
- Esimerkiksi verhojen, valojen, lämmityksen, ilmastoinnin, hälytysjärjestelmän ja anturien ohjaukseen ja visualisointiin
- tilanilmaisu-LEDillä toiminnalliselle valmiustilalle, tiedonkäsittelyyn, KNX-viestintään, LAN-tilalle
- KNX-palvelin 15:sta visualisointipäätteelle KNX-datalta
- ajan päivitys Internet NTP -palvelimella ja lähetyksen KNX:ssä
- valaistustilanteiden luonti maks. 28:lla sanomalla per jokainen
- keskitetyt toiminnot/tilanteet lämmitykselle, verhoille, valaistukselle jne. ovat loppukäyttäjän määriteltävissä
- KNX-järjestelmien etäkäyttöön otto / ylläpito mahdollista Internetin yli (VPN, KNXnet/IP)
- käyttöön otto ja ohjelmointi ilman ETS:ää verkkoselaimella
- viikko- ja vuosikellotoiminnolla
- käyttöön otto työkalu IP-asetusten asennukseen ja parametroiintiin
- Tukee yleisiä Internet-selaimia (IE, Netscape, Firefox jne.)
- tapahtumailmaisulla esim. tila-/hälytysviestit sähköpostilla
- käyttö jännitelähteen kuristamattomalla lähdöllä mahdollista (huomioi virrankulutus)
- hallinta 50:n käyttäjän pääsyoikeuksien hoitoon
- tietokantaliitintä KNX:n käyttö-/kulustutietojen muistille
- voidaan käyttää myös Apple MAC OS X kanssa
- päivitettävällä Flash-ohjaimella seuraaviin toimintolajennuksiin
- verkkokameroiden yhdistys mahdollinen
- erillisten KNX-asennusten LAN-yhdistykseen
- integroidulla ohjaimella loogisille toiminnoille (ketjutus, raja-arvot käsittely)
- RJ45-portti LAN-liitynnälle
- väyläliityntä kytkentäliittimellä
- merkinnöillä
- USB-liitynnällä 1-johdinlaitteille (esim. 1-johdinanturit)
- S0-liitynnällä (sähköinen pulssilaskuri, käyttötuntilaskuri, jne.)
- kulunvalvonta: ekey® -sormenjälkitunnistimen yhdistys mahdollista

Tuote	Soveltuu Kosketusnäyttö	Tyyppi	Sivu sivu 118
Tuote	Tyyppi	Snro	Pakk.
IP Control DIN, vaaleanharmaa	7571 00 04	28 037 58	1
IP-Control käytön mukaan määritettäville huonesäätimille DIN, vaaleanharmaa	7571 00 36	28 037 59	1

KNX EnOcean



EnOcean-radioseinälähetinmoduuli

Radiokanavien määrä	2
Radiolähteyksen/-vastaanoton taajuus	868,3 MHz
Radiolähteyksen kantama (vapaa kenttä)	maks. 300 m
Radiolähteyksen kantama (rakennuksessa)	maks. 30 m
Ympäristön lämpötila	-25 ... +65 °C
Suhteellinen kosteus (ilman kondenssaatiota)	0 ... 95 %

IEC14543-3-10

- Yksittäispintatoiminto yhdistettynä soveltuviin radiovastaanottimiin
- lähteykseen kytkennälle, himmennykselle tai verho-ohjeille EnOcean-järjestelmän radiovastaanottimelle
- jokainen kanava voidaan linkittää mille tahansa määrälle radiovastaanottimia
- lähetysenergian tuotto muuntamalla painikkeen painaluksen mekaaninen energia
- ilman paristoja, huoltovapaa laite ilman ulkoista teholähdettä
- kiinnitystarvikkeilla
- asennus peitelevyillä tasaiselle pinnalle, esim. myös yhdistelmien laajennukseen
- ruuvi- ja tarrakiinnitykseen

Tuote	Soveltuu	Tyyppi	Sivu
EnOcean-radioseinälähetinmoduuli	Valinnainen KNX EnOcean -yhdysportti pinta-asennus	TYC1 20	126
	Tyyppi	Snro	Pakk.
	2411 12 00	28 038 03	1

Vipu EnOcean-radioseinälähetinmoduulille



Tuote	Soveltuu	Tyyppi	Sivu
Berker S.1/B.3/B.7	EnOcean-radioseinälähetinmoduuli	2411 12 00	125
	Tyyppi	Snro	Pakk.
puhtaanvalkoinen matta	2411 11 09	28 038 05	10
antrasiitti matta	2411 11 06	28 038 06	10

Vipu nuoli-symbolimerkinnöillä EnOcean-radioseinälähetinmoduulille



Tuote	Soveltuu	Tyyppi	Sivu
Berker S.1/B.3/B.7	EnOcean-radioseinälähetinmoduuli	2411 12 00	125
	Tyyppi	Snro	Pakk.
puhtaanvalkoinen matta	2411 12 09	28 038 08	10
antrasiitti matta	2411 12 06	28 038 09	10

Vipu 2-osainen EnOcean-radioseinälähetinmoduulille



Tuote	Soveltuu	Tyyppi	Sivu
Berker S.1/B.3/B.7	EnOcean-radioseinälähetinmoduuli	2411 12 00	125
	Tyyppi	Snro	Pakk.
puhtaanvalkoinen matta	2412 11 09	28 038 11	10
antrasiitti matta	2412 11 06	28 038 12	10

Vipu 2-osainen nuoli-symbolimerkinnöillä EnOcean-radioseinälähetinmoduulille



Tuote	Soveltuu	Tyyppi	Sivu
Berker S.1/B.3/B.7	EnOcean-radioseinälähetinmoduuli	2411 12 00	125
	Tyyppi	Snro	Pakk.
puhtaanvalkoinen matta	2412 12 09	28 038 14	10
antrasiitti matta	2412 12 06	28 038 15	10



**Vipu 2-osainen toisen vivun nuoli-symbolimerkinnöillä
EnOcean-radioseinälähetinmoduulille**

Tuote

Berker S.1/B.3/B.7

puhtaanvalkoinen matta

antrasiitti matta

- vipumerkintä symbolilla nuolet
- Esimerkiksi valojen ja verhojen ohjaukseen ohjauksella

Soveltuu	Tyyppi	Sivu
EnOcean-radioseinälähetinmoduuli	2411 12 00	125
Tyyppi	Snro	Pakk.



KNX EnOcean -yhdyspöytä pinta-asennus

Käyttöjännite väylän yli	21 ... 32 V=
Virrankulutus	12 mA
Radiolähetyksen/-vastaanoton taajuus	868,3 MHz (ASK)
Toiminnallisten kanavien määrä	32
Ympäristön lämpötila	-5 ... +45 °C
Suhteellinen kosteus (ilman kondensaatiota)	5 ... 93 %
Mitat (L x K x S)	81 x 81 x 25 mm

Kaksisuuntainen liityntä EnOcean-radiosignaalin lähettämiseksi KNX-väyläjärjestelmään tai KNX-sanomien lähettämiseksi EnOcean-järjestelmään.

- jokaiselle kanavalle voidaan määrittää eri toiminto
- EnOcean-vastaanotintoiminnot muutettavaksi KNX-sanomiksi: mukaanlukien kytkentä, himmennys, verho, valaistustilanteet, ikkunakoskettimet, lämpötila-arvot, valoisuusarvot, läsnäolon simulointi, huonesäädinlaitteet
- EnOcean-lähetintoiminnot muutettavaksi KNX-sanomiksi: kytkentä, himmennys, verho, moottoriventtiilit
- loogiikka- ja ohjaustoiminnot
- radiokomponenttien opetus käyttämällä painikkeita ja näyttöjä
- LCD-näyttö käyttöönnoton ja järjestelmädiagnostiikkaan
- ohjelmointipainikkeella ja punaisella ohjelmointi-LEDillä
- sisäänrakennetulla toistimella EnOcean-ohjaukskäs-kylle
- väyläliityntä kytkentäliittimellä
- asennettavissa uppokojerasian päälle

Tuote

puhtaanvalkoinen

Soveltuu	Tyyppi	Sivu
EnOcean-radioseinälähetinmoduuli	2411 12 00	125
Tyyppi	Snro	Pakk.

Tuloyksiköt

Ajastimet



Viikkokellokytkin 2-kanavainen DIN

Käyttöjännite väylän yli	21 ... 32 V=
Lithium-kenno varakäynti [vuotta]	≈ 5
Käyttölämpötila	+0 ... +45 °C
Johtimen poikkipinta (monisäikeinen)	1,5 ... 10 mm ²
Johtimen poikkipinta (lanka)	1 ... 6 mm ²
Moduulikoko DIN	2 mod.

- LCD-näyttö käyttöönnottoon
- Toiminnot esim. kytkentä, himmennys, verhot, valaistustilanteet, lämmitys, käyttötilat, päiväys, aika
- ohjelmointipainikkeella ja punaisella ohjelmointi-LEDillä
- 5:llä käsikäyttöpainikkeella
- ohjelmointiavaimella
- integroidulla väyläkytkentäyksiköllä
- väyläliityntä kytkentäliittimellä
- ruuviliittimellä

Tuote

vaaleanharmaa

Soveltuu	Tyyppi	Sivu
Ohjelmointiavain kellokytkimille	EG0 05	67
Lukitusavain kellokytkimille	EG0 04	67
Tyyppi	Snro	Pakk.

Lisätarvikkeet kellokytkimille



Lukitusavain kellokytkimille

Käyttölämpötila
Mitat (K x L x S)

-5 ... +45 °C
10 x 20 x 30 mm

– kellokytkimen suojaus kello-ohjelman luvaton muuttamista vastaan

Soveltuu	Tyyppi	Sivu
Viikkokellokytkin 2-kanavainen DIN	TXA0 22	67
Valinnainen		
Säilytyskotelo ohjelmointiavaimille	EG0 06	68

Tuote	Tyyppi	Snro	Pakk.
keltainen	EG0 04	35 720 22	1



Ohjelmointiavain kellokytkimille

Käyttölämpötila
Mitat (K x L x S)

-5 ... +45 °C
10 x 20 x 30 mm

– ohjelmitavissa suoraan kellokytkimellä tai vaihtoehtoisesti avainadpterin avulla
– kellokytkinohjelman kopiointiin ja tallennukseen

Soveltuu	Tyyppi	Sivu
Viikkokellokytkin 2-kanavainen DIN	TXA0 22	67
Valinnainen		
Säilytyskotelo ohjelmointiavaimille	EG0 06	68

Tuote	Tyyppi	Snro	Pakk.
harmaa, kellokytkimille EE18.., EG103.., EG203, TXA02..	EG0 05	35 720 23	1



Säilytyskotelo ohjelmointiavaimille

– DIN-kiskoasennukseen
– maksimissaan 3:n ohjelma-avaimen säilytykseen

Soveltuu	Tyyppi	Sivu
Lukitusavain kellokytkimille	EG0 04	67
Ohjelmointiavain kellokytkimille	EG0 05	67
Ohjelmointiavain kellokytkimille	EG0 07	206

Tuote	Tyyppi	Snro	Pakk.
Säilytyskotelo ohjelmointiavaimille	EG0 06	35 720 24	1



USB-avainadapteri ohjelmistolla

Käyttölämpötila

+0 ... +40 °C

IP20

Tuote	Tyyppi	Snro	Pakk.
USB-avainadapteri ohjelmistolla	EG00 3G	26 131 79	1

Hämäräkytkin DIN



Hämäräkytkin 6-kanavainen DIN

Käyttöjännite väylän yli 21 ... 32 V=
Kirkkaustason mittausalue, 2 ... 200 lx + 200 ... 20000 lx lineaarinen
Käyttölämpötila +0 ... +45 °C
Linjan pituus maks. 100 m
Johtimen poikkipinta (moni-säikeinen) 1 ... 6 mm²
Johtimen poikkipinta (lanka) 1 ... 10 mm²
Moduulikoko DIN 2 mod.

– kytkin-, himmennys- ja verhoitoiminnoille
– käsikäyttö voidaan aktivoida valintakytkimellä, joka passivoi KNX-toiminnon
– Kirkkaus muutettavissa potentiometrillä
– kuusi kirkkausraja-arvoa kytkentäkanavien itsenäiseen aktivointiin
– 2:lla tilanilmaisu-LEDillä
– ohjelmointipainikkeella ja punaisella ohjelmointi-LEDillä
– integroidulla väyläkytkentäyksiköllä
– väyläliityntä kytkentäliittimellä
– merkinnöillä

Soveltuu	Tyyppi	Sivu
Valoisuusanturi uppo	EE0 02	68
Valoisuusanturi pinta	EE0 03	69

Tuote	Tyyppi	Snro	Pakk.
vaaleanharmaa	TXA0 25	28 030 83	1



Valoisuusanturi uppo

Käyttölämpötila -30 ... +60 °C
Esiassenettu kaapeli ≈ 1 m
Ympäristön kirkkauden tunnistukseen.

Soveltuu	Tyyppi	Sivu
Hämäräkytkin 2-kanavainen DIN	EE2 0 ..	209
Hämäräkytkin mekaanisella päiväkellokytkimellä ja valoisuusanturilla	EE1 10	208
Hämäräkytkin digitaalisella viikkokellokytkimellä ja valoisuusanturilla	EE1 71	209
Hämäräkytkin 6-kanavainen DIN	TXA0 25	68

IP54

Tuote	Tyyppi	Snro	Pakk.
Valoisuusanturi uppo	EE0 02	35 141 96	1



Valoisuusanturi pinta

Käyttölämpötila -30 ... +60 °C
Johtimen poikkipinta (monisäikeinen) 0,75 ... 4 mm²
Ympäristön kirkkauden tunnistukseen.

Soveltuu	Tyyppi	Sivu
Hämäräkytkin mekaanisella päiväkellokytkimellä ja valoisuusanturilla	EE1 10	208
Hämäräkytkin 2-kanavainen DIN	EE2 0 ..	209
Hämäräkytkin digitaalisella viikkokellokytkimellä ja valoisuusanturilla	EE1 71	209
Hämäräkytkin 6-kanavainen DIN	TXA0 25	68

IP54

Tuote	Tyyppi	Snro	Pakk.
Valoisuusanturi pinta	EE0 03	35 141 97	1

KNX-liiketunnistimet

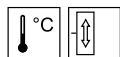
- Asetteluapalvelin (tyyppi TJA665) tai ohjelmointityökalu (tyyppi TXA100) vaaditaan helppokäyttöohjelmointiin KNX easyn avulla.

Uusi



KNX-liiketunnistinmoduuli 1.1 m

- sisäinen lämpötila-anturi
- Integroitu väyläkytkentäyksikkö



Käyttöjännite väylän yli 21 ... 32 V= maks. 10 mA
Virrankulutus KNX maks. 10 mA
Oletusasennuskorkeus 1,1 m
Viiveaika, säädettävä 10 s ... 30 min
Vastekirkkaus, säädettävä ≈ 5 ... 1000 lx, ∞ lx (päivä)
Tunnistuskenntä, suorakaiteen muotoinen ≈ 12 x 16 m
Käyttölämpötila -5 ... +45 °C

Automaattinen väylätoimintojen käynnistys liikkeestä tunnustusalueella tai käsiohjaus integroidulla painikkeella.

Jatkuva suora auringonvalo ylöspäin osoittavaan tunnustuspintaan voi johtaa liiketunnistimen vikaantumiseen
Soveltuu käytettäväksi vain sisätiloissa!

- painikkeella automaattinen/pysyvästi PÄÄLLE/pysyvästi POIS
- 3:lla käyttötilalla: automaattinen/pysyvästi PÄÄLLÄ/pysyvästi POIS
- Ohjain-/orjakäyttö suuren tunnustusalueen kattamiseksi
- testitilalla
- Käyttötilan näyttö tilanilmaisu-LEDillä, punainen/vihreä/oranssi
- Ohjainkäyttötilan määrittelmä
- integroitu lämpötila-anturi lähdöllä mitattujen arvojen lähetykseen objektilla
- integroitu painike voidaan määrittää väylätoimintojen käsiohjaukseen
- Painiketoiminnot kytkentä, himmennys, säleverho, arvon lähetin, tilanne, prioriteetti
- kaksi toimintokanavaa kirkkaudesta riippuville toimintoille
- lisäkanava kirkkaudesta riippumattomalle tunnustustilalle
- Valoisuusarvon lähetyk mahdollista objektin kautta
- integroidulla väyläkytkentäyksiköllä
- väyläliityntä kytkentäliittimellä
- kiinnityskynsillä
- irrotussuojauksella

Tuote	Tyyppi	Snro	Pakk.
Berker S.1/B.3/B.7			


KNX-liiketunnistinmoduuli 1.1 m ★ **8026 21 80** **28 039 32** 1


Berker Q.1/Q.3, K.1/K.5


KNX-liiketunnistinmoduuli 1.1 m ★ **8026 21 70** **28 039 37** 1


Uusi



Tuote	Tyyppi	Snro	Pakk.
<p>Berker R.1/R.3 KNX-liiketunnistinmoduuli 1.1 m</p> 	* 8026 21 60	28 039 45	1

Tuote	Tyyppi	Snro	Pakk.
<p>KNX-liiketunnistinmoduuli 2.2 m</p> <ul style="list-style-type: none"> - sisäinen lämpötila-anturi - Integroitu väyläkytkentäyksikkö  <p>Käyttöjännite väylän yli 21 ... 32 V= Virrankulutus KNX maks. 10 mA Oletusasennuskorkeus 2,2 m Viiveaika, säädettävä 10 s ... 30 min Vastekirkkaus, säädettävä ≈ 5 ... 1000 lx, ∞ lx (päivä) Tunnistuskenttä, suorakaiteen muotoinen ≈ 8 x 12 m Käyttölämpötila -5 ... +45 °C</p> <p>Automaattinen väylätoimintojen käynnistys liikkeestä tunnistusalueella tai käsiohjaus integroidulla painikkeella. Jatkuva suora auringonvalo ylöspäin osoittavaan tunnistuspintaan voi johtaa liiketunnistimen vikaantumiseen Soveltuu käytettäväksi vain sisätiloissa!</p>	<ul style="list-style-type: none"> - painikkeella automaattinen/pysyvästi PÄÄLLE/pysyvästi POIS - 3:lla käyttötilalla: automaattinen/pysyvästi PÄÄLLÄ/pysyvästi POIS - Ohjain-/orjakäyttö suuren tunnistusalueen kattamiseksi - testitilalla - Käyttötilan näyttö tilanilmaisui-LEDillä, punainen/vihreä/oranssi - Ohjainkäyttötilan määrittelmä - integroitu lämpötila-anturi lähdöllä mitattujen arvojen lähetykseen objektilla - integroitu painike voidaan määrittää väylätoimintojen käsiohjaukseen - Painiketoiminnot kytkentä, himmennys, sälevero, arvon lähetin, tilanne, prioriteetti - kaksi toimintokanavaa kirkkaudesta riippuville toiminoille - lisäkanava kirkkaudesta riippumattomalle tunnistustilalle - Valoisuusarvon lähetykseen mahdollista objektin kautta - integroidulla väyläkytkentäyksiköllä - väyläliityntä kytkentäliittimellä - kiinnityskynsillä - irrotussuojauksella 		

<p>Berker S.1/B.3/B.7 KNX-liiketunnistinmoduuli 2.2 m</p> 	* 8026 22 80	28 039 33	1
<p>Berker Q.1/Q.3, K.1/K.5 KNX-liiketunnistinmoduuli 2.2 m</p> 	* 8026 22 70	28 039 38	1

<p>Berker R.1/R.3 KNX-liiketunnistinmoduuli 2.2 m</p> 	* 8026 22 60	28 039 46	1
---	--------------	-----------	---

Tuote	Tyyppi	Snro	Pakk.
Keskiölevy KNX-liiketunnistinmoduulille			
	Soveltuu	Tyyppi	Sivu
	KNX-liiketunnistinmoduuli 1.1 m	8026 21 ..	69
	KNX-liiketunnistinmoduuli 2.2 m	8026 22 ..	70
	Tyyppi	Snro	Pakk.
<p>Berker S.1/B.3/B.7</p> <p>puhtaanvalkoinen, matta</p> <p>antrasiitti, matta</p> <p>alumiini, matta, maalattu</p>	<p>* 8096 04 09</p> <p>* 8096 04 85</p> <p>* 8096 04 83</p>	<p>28 039 34</p> <p>28 039 35</p> <p>28 039 36</p>	<p>1</p> <p>1</p> <p>1</p>
<p>Berker Q.1/Q.3</p> <p>puhtaanvalkoinen samettinen</p> <p>antrasiitti samettinen, maalattu</p> <p>alumiini samettinen, maalattu</p>	<p>* 8096 04 29</p> <p>* 8096 04 26</p> <p>* 8096 04 21</p>	<p>28 039 43</p> <p>28 039 44</p> <p>28 230 10</p>	<p>1</p> <p>1</p> <p>1</p>

IR-läsnäolotunnistimet

- Jousikiinnikkeillä kattoasennukseen
- Integroidulla väyläkytkentäyksiköllä
- Potentiometreillä vastekirkkauden ja viiveajan hienosäätöön ilman irrotusta
- Energiansäästö läsnäolosta ja kirkkaustasosta riippuva valaistuksen, lämmityksen jne. kytkentä.



KNX IR-läsnäolotunnistin

Käyttöjännite väylän yli	21 ... 32 V=
Suosittelu asennuskorkeus	≈ 2,5 ... 3,5 m
Tunnistuskulma	360 °
Tunnistusalue Ø, lattiatasossa	≈ 7 m
Tunnistusalue Ø, pöydän korkeudella	≈ 5 m
Viiveaika, säädettävä	≈ 1 min ... 1 h
Kirkkaustaso mittausalue	5 ... 1000 lx
Käyttölämpötila	-10 ... +45 °C
Asennusaukko Ø	60 ... 63 mm
Mitat (Ø x K)	78 x 70 mm

- usean tunnistimen linkitys tunnustusalueen laajentamiseksi
- ohjelmointipainikkeella
- väyläliityntä kytkentäliittimellä

Soveltuu Valinnainen	Tyyppi	Sivu
IR-asettelukauko-ohjain läsnäolotunnistimelle	EE8 07	72
IR-kauko-ohjain läsnäolotunnistimelle	EE8 08	72
Pinta-asennusrasia läsnäolotunnistimelle	EEK0 05	72

IP41

Tuote	Tyyppi	Snro	Pakk.
puhtaanvalkoinen, matta, muovi	T CC51 0S	28 032 57	1



KNX IR läsnäolotunnistin monikanavainen, 2 aluetta

Käyttöjännite väylän yli	21 ... 32 V=
Suosittelu asennuskorkeus	≈ 2,5 ... 3,5 m
Tunnistuskulma	360 °
Tunnistusalue Ø, lattiatasossa	≈ 7 m
Tunnistusalue Ø, pöydän korkeudella	≈ 5 m
Viiveaika, säädettävä	≈ 1 min ... 1 h
Kirkkaustaso mittausalue	5 ... 1000 lx
Käyttölämpötila	-10 ... +45 °C
Mitat (Ø x K)	78 x 70 mm

- usean tunnistimen linkitys tunnustusalueen laajentamiseksi
- Toiminnot esim. kytkentä, himmennys, valaistustilan- teet, pakko-ohjaus
- 2 erillistä aluetunnistusta
- vakiovalosäädöllä
- ohjelmointipainikkeella
- väyläliityntä kytkentäliittimellä

Soveltuu Valinnainen	Tyyppi	Sivu
IR-asettelukauko-ohjain läsnäolotunnistimelle	EE8 07	72
IR-kauko-ohjain läsnäolotunnistimelle	EE8 08	72
Pinta-asennusrasia läsnäolotunnistimelle	EEK0 05	72

IP41

Tuote	Tyyppi	Snro	Pakk.
puhtaanvalkoinen, matta, muovi	T CC53 0E	28 032 58	1



KNX IR-läsnäolotunnistin lisätoiminnoilla

- integroitu kytkentäyksikkökanava



Käyttöjännite väylän yli	21 ... 32 V=
Suosittelu asennuskorkeus	≈ 2,5 ... 3,5 m
Tunnistuskulma	360 °
Tunnistusalue Ø, lattiatasossa	≈ 7 m
Tunnistusalue Ø, pöydän korkeudella	≈ 5 m
Viiveaika, säädettävä	≈ 1 min ... 1 h
Kirkkaustaso mittausalue	5 ... 1000 lx
Käyttölämpötila	-10 ... +45 °C
Asennusaukko Ø	60 ... 63 mm
Asennusseinäpaksuus	10 ... 28 mm
Mitat (Ø x K)	78 x 70 mm

- usean tunnistimen linkitys tunnustusalueen laajentamiseksi
- ohjelmointipainikkeella
- väyläliityntä kytkentäliittimellä
- kytkentälähtö voidaan yhdistää ohjaukseen väylän yli tai suoraan kuorman liitäntään

Soveltuu Valinnainen	Tyyppi	Sivu
IR-asettelukauko-ohjain läsnäolotunnistimelle	EE8 07	72
IR-kauko-ohjain läsnäolotunnistimelle	EE8 08	72
Pinta-asennusrasia läsnäolotunnistimelle	EEK0 05	72

IP41

Tuote	Tyyppi	Snro	Pakk.
puhtaanvalkoinen, matta, muovi	T CC52 0E	28 030 79	1



IP41

KNX DALI IR läsnäolotunnistin lisätoiminnoilla

Käyttöjännite väylän yli	21 ... 32 V=
Suosittelu asennuskorkeus	≈ 2,5 ... 3,5 m
Tunnistuskulma	360 °
Tunnistusalue Ø, lattiatasossa	≈ 7 m
Tunnistusalue Ø, pöydän korkeudella	≈ 5 m
Viiveaika, säädettävä	≈ 1 min ... 1 h
Kirkkaustaso mitta-alue	5 ... 1000 lx
Käyttölämpötila	-10 ... +45 °C
Asennusaukko Ø	60 ... 63 mm
Asennusseinäpaksuus	10 ... 28 mm
Mitat (Ø x K)	78 x 70 mm

- usean tunnistimen linkitys tunnistusalueen laajentamiseksi
- vakiovalosäädöllä
- ohjelmointipainikkeella
- väyläliityntä kytkentäliittimellä
- yhdistetty DALI/DSI-lähtö (lähetys) 24 elektronisten DALI/DSI-liitäntälaitteiden kytkentään/ohjaukseen

Soveltuu	Tyyppi	Sivu
Valinnainen		
IR-asettelukauko-ohjain läsnäolotunnistimelle	EE8 07	72
IR-kauko-ohjain läsnäolotunnistimelle	EE8 08	72
Pinta-asennusrasia läsnäolotunnistimelle	EEK0 05	72

Tuote	Tyyppi	Snro	Pakk.
puhtaanvalkoinen, matta, muovi	T CC52 1E	28 034 04	1



Pinta-asennusrasia läsnäolotunnistimelle

Mitat (Ø x K)	75 x 65 mm
---------------	------------

- kaapelliäpiviennillä

i 390

Soveltuu	Tyyppi	Sivu
KNX IR-läsnäolotunnistin lisätoiminnoilla	T CC52 0E	131
KNX DALI IR läsnäolotunnistin lisätoiminnoilla	T CC52 1E	132
KNX IR läsnäolotunnistin monikanavainen, 2 aluetta	T CC53 0E	131
KNX IR-läsnäolotunnistin	T CC51 0S	72

Tuote	Tyyppi	Snro	Pakk.
puhtaanvalkoinen, matta, muovi	EEK0 05	26 130 37	1



IP30

IR-kauko-ohjain läsnäolotunnistimelle

Pariston käyttöikä [vuosia]	≈ 3,5
Mitat (K x L x S)	120 x 70 x 10 mm

Toimintojen laajuus riippuvainen ohjatusta läsnäolotunnistimesta.

Tarvittava paristo (CR 2032) kuuluu toimitukseen.

Läsnäolotunnistimeen liitetyn valaistuksen ohjaukseen.

- RC6-koodi
- ylimääräinen kuittaus-LED IR-lähetysten näyttöön
- 4:llä toimintopainikkeella (kutsu ylös/valaistustilan talletus)
- vihreällä "päälle" ja punaisella "pois" -painikkeella (päälle/pois, himmennystoiminto)

i 390

Soveltuu	Tyyppi	Sivu
KNX IR-läsnäolotunnistin lisätoiminnoilla	T CC52 0E	131
KNX DALI IR läsnäolotunnistin lisätoiminnoilla	T CC52 1E	132
KNX IR-läsnäolotunnistin	T CC51 0S	72
KNX IR läsnäolotunnistin monikanavainen, 2 aluetta	T CC53 0E	131

Tuote	Tyyppi	Snro	Pakk.
musta matta	EE8 08	26 133 48	1



IP30

IR-asettelukauko-ohjain läsnäolotunnistimelle

Pariston käyttöikä [vuosia]	≈ 2,5
Mitat (K x L x S)	111 x 63 x 10 mm

Tarvittava paristo (CR 2032) kuuluu toimitukseen.

Tuettujen läsnäolotunnistimien mukavaan asetteluun.

- RC6-koodi
- ylimääräinen kuittaus-LED IR-lähetysten näyttöön
- 15 painiketta integroidulla tilanilmaisu-LEDillä
- 3 määrittelyaluetta ohjaukselle, poiskytkentäviive, kirkkauden raja-arvo
- 2 asettelumuistia useiden läsnäolotunnistimien asetteluun

i 390

Soveltuu	Tyyppi	Sivu
KNX IR-läsnäolotunnistin lisätoiminnoilla	T CC52 0E	131
KNX DALI IR läsnäolotunnistin lisätoiminnoilla	T CC52 1E	132
KNX IR läsnäolotunnistin monikanavainen, 2 aluetta	T CC53 0E	131
KNX IR-läsnäolotunnistin	T CC51 0S	72

Tuote	Tyyppi	Snro	Pakk.
musta matta	EE8 07	26 133 47	1



Fyysiset anturit

Uusi



KNX CO₂-anturi ilmankosteus- ja lämpötilasäädöllä

- Integroitu väyläkytkentäyksikkö



Käyttöjännite väylän yli	21 ... 32 V=
Lämpötilan mittausalue, lineaarinen	-5 ... +45 °C
Käyttölämpötila	-5 ... +45 °C
CO ₂ measuring range	0 ... 2000 ppm
Virrankulutus KNX	n. 12,5 mA
Virrankulutus	12,5 mA
Mittausalue, kosteus	10 ... 95 %
Suosittelut asennuskorkeus	≈ 1,5 m

Esimerkiksi puhaltimien ja ikkunakäyttöjen ohjaukseen KNX-viesteillä.

Suositus: käytä syvää rasiaa.

- ohjelmointipainikkeella ja LEDillä
- maks. 4 CO₂-raja-arvoa aseteltavissa
- vertaa mitattua lämpötilaa asetettuun lämpötilaan
- maks. 2 kosteusraja-arvoa aseteltavissa
- väyläliityntä kytkentäliittimellä
- liitännärima ruuviliittimillä
- Hälytys annetaan kun kastepiste saavutetaan, jotta homeen muodostumisen voidaan estää esim. jäähdytyskatoissa tai talvipuutarhoissa
- ilman kiinnityksensä
- binäärituloiminnot: Kytkeä, himmennys, verho-ohjaus ja arvon lähetyks, valaistustilanteen laajennusyksikkö
- Binäärituloiminnot voidaan lukita käyttöön
- lämmitys- tai jäähdystilalle
- 2-tasoinen lämmitys tai jäähdytys mahdollinen
- käyttötilat: mukavuus, valmiustila, yöpudotus, jäätyminen/lämpösuojattu
- yksittäishuoneohjaukseen
- 2:lla itsenäisellä binääritulolla potentiaalivapaille koskettimille
- irrotussuojaus erillisellä ruuvilla
- CO₂-pitoisuuden, ilmankosteuden ja ilman lämpötilan mittaukseen ja valvontaan

Soveltuu	Tyyppi	Sivu
Valinnainen Lämpötila-anturi (33 kΩ)	161	251
Tuote	Tyyppi	Snro
		Pakk.

Berker S.1/B.3/B.7

puhtaanvalkoinen matta	* 7544 13 89	28 230 74	1
antrasiitti matta	* 7544 13 85	28 230 75	1
alumiini matta, maalattu	* 7544 13 83	28 230 76	1

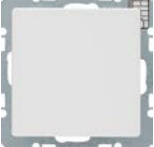
Berker Q.1/Q.3

puhtaanvalkoinen samettinen	* 7544 13 29	28 230 21	1
antrasiitti samettinen, maalattu	* 7544 13 26	28 230 22	1
alumiini samettinen, maalattu	* 7544 13 24	28 230 23	1

Berker K.1/K.5

puhtaanvalkoinen kiiltävä	* 7544 13 79	28 230 77	1
antrasiitti matta, maalattu	* 7544 13 75	28 230 78	1
alumiini, anodisoitu alumiini	* 7544 13 71	28 230 79	1
Ruostumaton teräs, metalli mattaviimeistely	* 7544 13 73	28 230 80	1

Uusi



Uusi



Kirkkaus- ja lämpötila-anturi pinta-asennus

Käyttöjännite väylän yli	21 ... 32 V=
Lämpötilan mittausalue, lineaarinen	-25 ... +55 °C
Käyttölämpötila	-25 ... +55 °C
Mitat (L x K x S)	72 x 110 x 54 mm

- 4 erillistä kanavaa erillisillä raja-arvoilla kirkkaustason ja/tai lämpötilan käsittelyyn
- looginen raja-arvojen JA-operaatio voidaan asettaa joka kanavalle
- ylimääräinen aurinkosuojakanava objekteilla sälekaihdinohjaukseen
- integroidulla väyläkytkentäyksiköllä
- väyläliityntä kytkentäliittimellä
- opetusobjekti kirkkauden raja-arvolle jokaiselle kanavalle

Tuote	Tyyppi	Snro	Pakk.
puhtaanvalkoinen	7549 20 02	28 037 86	1



IP54



Lämpötila-anturi

Käyttölämpötila -40 ... +80 °C
Anturikaapelipituus 4 m
Ominainen vastusarvo lämpötilassa 25 °C 10 kΩ

i 396
– soveltuvilla liittynöillä olevan KNX-tuotteen korvaavajana tai toiminnon laajenuksena, kuten KNX-termostaatti/huonesäädin, KNX Touch Control, painikemoduulit tai väyläliityntäyksikkö (ainoastaan tyyppi 8014 00 x1)

Soveltuu	Tyyppi	Sivu
Painikemoduuli 1-osainen	8014 11 ..	58
Painikemoduuli 2-osainen	8014 21 ..	59
KNX-termostaatti	8044 01 00	60
KNX-huonesäädin	8066 01 00	61
KNX Touch Control TFT-näytöllä	7574 01 01	116
Väyläkytkentäyksikkö uppoasennus	8004 00 ..	54

IP54



Tuote	Tyyppi	Snro	Pakk.
Lämpötila-anturi	EK0 90	26 133 71	1



Lämpötila-anturi lattialämmitykselle

Anturikaapelipituus 4 m
Ominainen vastusarvo lämpötilassa 25 °C 100 kΩ
Linjan pituus ≈ 10 m

IP54



Tuote	Tyyppi	Snro	Pakk.
alumiini	EK0 87	28 030 10	1



Ulkolämpötila-anturi pinta-asennus

Käyttölämpötila -30 ... +50 °C
Mitat (L x K x S) 41,3 x 131,4 x 48 mm

Soveltuu	Tyyppi	Sivu
Painikemoduuli 1-osainen	8014 11 ..	58
Painikemoduuli 2-osainen	8014 21 ..	59
KNX-termostaatti	8044 01 00	60
KNX-huonesäädin	8066 01 00	61
KNX Touch Control TFT-näytöllä	7574 01 01	116
Väyläkytkentäyksikkö uppoasennus	8004 00 ..	54

IP55



Tuote	Tyyppi	Snro	Pakk.
vaaleanharmaa läpinäkyvä	EK0 88	28 030 90	1

Sääasemat



IP44

KNX-sääasema GPS+lisät. pinta-asesnnus

i 327

- Integroitu välilyöntäyksikkö



Käyttöjännite	12...40 V~/=
Käyttöjännite väljän yli	21 ... 32 V=
Virrankulutus	81 mA
Lämpötilan mittausalue, lineaarinen	-30 ... +80 °C
Kirkkaustaso mittausalue	0 ... 150000 lx
Mittausalue, tuulennopeus	0 ... 35 m/s
Sade (Kyllä/Ei)	1 bit
Käyttölämpötila	-30 ... +50 °C
Mitat (L x K x S)	96 x 77 x 118 mm

Varmista oikea suuntaus ja vapaasti seisova asennus.
Tuulen, sateen, lämpötilan ja kirkkauden tunnistukseen
kuten myös signaalien käsittelyyn.

- Parametrit sateelle, yölle, lämpötilalle, tuulelle, kirkkaudelle, hämärälle ja varjostukselle aseteltavissa erikseen
- kalenteri ja viikkoajastintoiminnoilla
- Julkisivuohjaus
- automaattisella kesä-/talviajan vaihdolla
- Kalenteriajastin
- Viikkoajastin
- punaisella ohjelmointi-LEDillä
- lämmityselementillä talvikäyttöön
- ohjelmointipainikkeella
- tuuli-, sade-, hämärä-, lämpötila- ja valoisuusanturilla
- integroidulla välilyöntäyksiköllä
- välilyöntä kytkeäliittimellä
- loogiikkaportteilla rajoittavien arvojen linkitykseen
- estomoduuleilla esto-objekteista riippuvien tulo-objektien suodatukseen
- viive ja hystereesi aseteltavissa
- jousiliittimillä tehonsyötölle
- seinä- ja mastoasennukseen
- putkikiinnikkeellä mastokiinnitykseen
- sateen, lämpötilan, tuulen ja valoisuuden mittaus
- 8 loogisella JA- ja TAI-loogisella toiminnolla

Soveltuu	Tyyppi	Sivu
Valinnainen		
Suojajännitemuuntaja 12/24 V AC DIN	ST3 12	168
KNX-teholähde 2 x 320 mA + 24 V DC, 640 mA DIN	TXA1 14	90
Teholähde sähkönsyötölle 24 V DC DIN	TGA2 00	90

Tuote	Tyyppi	Snro	Pakk.
valkoinen läpinäkyvä	TG05 3A	28 030 77	1

Uusi



IP44

Sääasema GPS-toiminnolla pinta-asesnnus

i 327

Käyttöjännite väljän yli	21 ... 32 V=
Apujännite	24 V~/=
Kirkkaustaso mittausalue	0 ... 150000 lx
Lämpötilan mittausalue, lineaarinen	-30 ... +80 °C
Mittausalue, tuulennopeus	0 ... 35 m/s
Sade (Kyllä/Ei)	1 bit
Käyttölämpötila	-30 ... +50 °C
Mitat (L x K x S)	96 x 77 x 118 mm

Tuulen, sateen, lämpötilan ja kirkkauden tunnistukseen
kuten myös signaalien käsittelyyn.
Varmista oikea suuntaus ja vapaasti seisova asennus.

- tuuli-, sade-, hämärä-, lämpötila- ja valoisuusanturilla
- automaattisella kesä-/talviajan vaihdolla
- lämmityksellä
- punaisella ohjelmointi-LEDillä
- aurinkosuojausjärjestelmien ohjaus maks. 4 julkisivulle
- helppo käyttöönotto ennalta määritetyillä parametreillä
- esiasetellut parametrit aktivoitaessa lämmityssuojaus-toiminto tai lämmöntuottotoiminto
- Syklinen lähetysvaste ulkolämpötilalle, jäätyshälytys, valoisuus, yö/päivätila, tuulihälytykset ja sadehälytys esiaseteltu
- Kolme esiaseteltua raja-arvoa tuulihälytykselle
- välilyöntä kytkeäliittimellä
- jousiliittimillä tehonsyötölle
- seinä- ja mastoasennukseen
- putkikiinnikkeellä mastokiinnitykseen

Soveltuu	Tyyppi	Sivu
Valinnainen		
Suojajännitemuuntaja 12/24 V AC DIN	ST3 12	168
KNX-teholähde 2 x 320 mA + 24 V DC, 640 mA DIN	TXA1 14	90
Teholähde sähkönsyötölle 24 V DC DIN	TGA2 00	90

Tuote	Tyyppi	Snro	Pakk.
puhtaankalkoinen/läpinäkyvä	* TXE5 30	28 034 44	1

Analogiatulot



Analogiatulo 4-kanavainen DIN

i 341

Käyttöjännite väljän yli	21 ... 32 V=	- aktiiviselle anturille
Apujännite	24 V~	- tuuli-, sade-, lämpötila-, hämärä- kuten myös kosteus ja lämpötila-anturille, pinta-asennettu
Taajuus	50/60 Hz	- vihreällä/punaisella tilanilmaisu-LEDillä (käyttö/virhe)
Jännite, tulot	0-1; 0-10 V	- ohjelmointipainikkeella ja punaisella ohjelmointi-LEDillä
Tuloimpedanssi, jännite	18 kΩ	
Anturilähdön jännite	24 V=	- parametroitavat tulot voidaan asettaa erikseen
Tulot, virta	0-20; 4-20 mA	- tulo 4-20 mA valvotaan johdinkatkoksen varalta
Tuloimpedanssi, virta	100 Ω	- syklinen lähetys tai lähetys absoluuttisen tuloksen muutoksesta aseteltavissa
Anturin lähtövirta	maks. 100 mA	- laajennettavissa 4-kanavaisella analogisella tulomoduulilla
Virrankulutus	170 mA	- väljäläilyntä kytkentäliittimellä
Raja-arvot	per kanava 2	- merkinnöillä
Käyttölämpötila	-5 ... +45 °C	
Mitat (L x K x S)	72 x 90 x 70 mm	
Moduulikoko DIN	4 mod.	
Asennuskorkeus DIN-kiskosta	63 mm	

Analogiatulo on analogisten anturisignaalien tunnistukseen ja käsittelyyn. Riippuen tulosignaalista, raja-arvoviestit voidaan lähettää KNX:n yli.

Erillinen 24 V DC lisäteholähde tarvitaan!

DIN IEC 381-1, -2 mukaan

Tuote	Tyyppi	Snro	Pakk.
vaaleanharmaa	TYF7 84	28 033 34	1



Analogiatulomoduuli 4-kanavainen DIN

i 341

Käyttöjännite väljän yli	21 ... 32 V=	- aktiiviselle anturille
Apujännite	24 V~	- tuuli-, sade-, lämpötila-, hämärä- kuten myös kosteus ja lämpötila-anturille, pinta-asennettu
Taajuus	50/60 Hz	- vihreällä/punaisella tilanilmaisu-LEDillä (käyttö/virhe)
Jännite, tulot	0-1; 0-10 V	- tulo 4-20 mA valvotaan johdinkatkoksen varalta
Tuloimpedanssi, jännite	18 kΩ	- laajennusyksikkö analogialähdölle 4-kanavainen
Anturilähdön jännite	24 V=	- merkinnöillä
Tulot, virta	0-20; 4-20 mA	
Tuloimpedanssi, virta	100 Ω	
Anturin lähtövirta	maks. 100 mA	
Virrankulutus	170 mA	
Raja-arvot	per kanava 2	
Käyttölämpötila	-5 ... +45 °C	
Mitat (L x K x S)	72 x 90 x 70 mm	
Moduulikoko DIN	4 mod.	
Asennuskorkeus DIN-kiskosta	63 mm	

DIN IEC 381-1, -2 mukaan

Tuote	Tyyppi	Snro	Pakk.
vaaleanharmaa	T YF78 4E	28 033 35	1

Anturit analogiatuloille



Valoisuusanturi pinta

Käyttöjännite	24 V=	- passiivinen anturi
Lähdön kuormajännite	> 1 kΩ	- merkinnöillä
Nimellisvirta	0,005 A	- liitettäväksi analogiatuloihin ja 4-kanavaisen teholliseen DIN-tulomoduuliin
Kirkkaustason mitta-alue, lineaarinen	0 lx ... 60 klx	- muuttaa mitatun arvon 0 - 10 V signaaleiksi
Käyttölämpötila	-30 ... +70 °C	- kierreliitoksella halkaisija 12.5 mm (PG 7)
Linjan pituus	maks. 100 m	
Johtimen poikkipinta	3 x 0,25 mm ²	
Mitat (L x K x S)	58 x 64 x 35 mm	

Ympäristön kirkkauden tunnistukseen.

Tuote	Tyyppi	Snro	Pakk.
harmaa	7590 00 53	28 037 90	1

IP65



IP65

Hämäräänturi pinta-asennus

Käyttöjännite	24 V=	- passiivinen anturi		
Lähdön kuormajännite	> 1 kΩ	- merkinnöillä		
Nimellisvirta	0,005 A	- liitettäväksi analogiatuloihin ja 4-kanavaiseen tehöläh- teelliseen DIN-tulomoduuliin		
Kirkkaustason mittausalue, lineaarinen	0 ... 255 lx	- muuttaa mitatun arvon 0 - 10 V signaaleiksi		
Käyttölämpötila	-30 ... +70 °C	- kierrelitoksella halkaisija 12.5 mm (PG 7)		
Linjan pituus	maks. 100 m			
Johtimen poikkipinta	3 x 0,25 mm ²	Soveltuu	Tyyppi	Sivu
Mitat (L x K x S)	58 x 64 x 35 mm	Analogiatulo 4-kanavainen DIN	TYF7 84	136
		Valinnainen		
		Mastoadapteri pinta-asennusantureille	7590 00 46	138

Ympäristön kirkkauden tunnistukseen.

Tuote	Tyyppi	Snro	Pakk.
harmaa	7590 00 55	28 037 91	1



IP65

Tuulianturi pinta-asennus

Käyttöjännite	24 V=	- passiivinen anturi		
Lähdön kuormajännite	> 1,5 kΩ	- liitettäväksi analogiatuloihin ja 4-kanavaiseen tehöläh- teelliseen DIN-tulomoduuliin		
Nimellisvirta (lämmitin poisluettuna)	12 mA	- PTC-lämmityselementillä talvikäyttöön		
Mittausalue, tuulennopeus	0,7 ... 40 m/s	- muuttaa mitatun arvon 0 - 10 V signaaleiksi		
Käyttölämpötila	-25 ... +60 °C	- esiasennettu, kaapelilla		
Kaapelin pituus jatkettavissa	maks. 100 m			
Johtimen poikkipinta	6 x 0,25 mm ²	Soveltuu	Tyyppi	Sivu
Pituus, seinäkannake	150 mm	Analogiatulo 4-kanavainen DIN	TYF7 84	136
Mitat (Ø x K)	134 x 160 mm	Valinnainen		
		Mastoadapteri pinta-asennusantureille	7590 00 46	138
		Teholähde sähkönsyötölle 24 V DC DIN	TGA2 00	90

Tuulennopeuden tunnistukseen.

Tuote	Tyyppi	Snro	Pakk.
valkoinen	7590 00 50	28 037 92	1



IP65

Sadeanturi pinta-asennus

Käyttöjännite	24 V=	- passiivinen anturi		
Lähdön kuormajännite	> 1 kΩ	- asennuskannakkeella 70° ruostumattomasta teräk- sestä		
Nimellisvirta (lämmitin poisluettuna)	10 mA	- putkikiinnikkeellä mastokiinnitykseen		
Käyttölämpötila	-30 ... +70 °C	- liitettäväksi analogiatuloihin ja 4-kanavaiseen tehöläh- teelliseen DIN-tulomoduuliin		
Kaapelin pituus jatkettavissa	maks. 100 m	- PTC-lämmityselementti kuivaukseen		
Johtimen poikkipinta	5 x 0,25 mm ²	- muuttaa mitatun arvon 0 ja 10 V signaaleiksi		
Mitat anturi (P x L x K)	60 x 82 x 17 mm	- esiasennettu, kaapelilla		
Mitat, asennuskannake (L x K x S)	90 x 91 x 78 mm			
Pylväs Ø	maks. 62 mm	Soveltuu	Tyyppi	Sivu
		Analogiatulo 4-kanavainen DIN	TYF7 84	136
		Valinnainen		
		Mastoadapteri pinta-asennusantureille	7590 00 46	138
		Teholähde sähkönsyötölle 24 V DC DIN	TGA2 00	90

Sateen tunnistukseen.

Tuote	Tyyppi	Snro	Pakk.
harmaa	7590 00 52	28 037 93	1



IP65

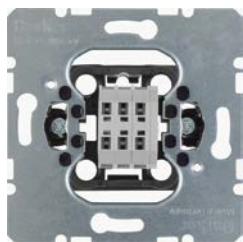
Lämpötila-anturi pinta-asennus

Käyttöjännite	24 V=	- passiivinen anturi		
Lähdön kuormajännite	> 1 kΩ	- merkinnöillä		
Nimellisvirta	≈ 3 mA	- liitettäväksi analogiatuloihin ja 4-kanavaiseen tehöläh- teelliseen DIN-tulomoduuliin		
Lämpötilan mittausalue, lineaarinen	-30 ... +70 °C	- muuttaa mitatun arvon 0 - 10 V signaaleiksi		
Käyttölämpötila	-30 ... +70 °C	- kierrelitoksella halkaisija 12.5 mm (PG 7)		
Linjan pituus	maks. 100 m			
Johtimen poikkipinta	3 x 0,25 mm ²	Soveltuu	Tyyppi	Sivu
Mitat (L x K x S)	58 x 64 x 35 mm	Analogiatulo 4-kanavainen DIN	TYF7 84	136
		Valinnainen		
		Mastoadapteri pinta-asennusantureille	7590 00 46	138

Ympäristön lämpötilan tunnistukseen.

Tuote	Tyyppi	Snro	Pakk.
harmaa	7590 00 54	28 037 94	1

Lisätuotteet



Anturirunko

- esim. lämpötila-anturille PT 100
- jousiliittimillä
- ilman kiinnityskynsiä

Tuote	Tyyppi	Snro	Pakk.
Anturirunko	7594 10 01	26 135 48	10



Keskiölevy anturirungolle

Ei sovellu vipupainokytkimille.
Varoitus!
Käytä ainoastaan vastaavan sarjan keskiölevyn sovitte-
renkaan kanssa.

- esim. lämpötila-anturille PT 100
- ilmankiertoaukoilla

Merkintäikkunaa ei voida käyttää.

Tuote	Tyyppi	Snro	Pakk.
Berker S.1/B.3/B.7, Q.1/Q.3, K.1/K.5			
puhtaanvalkoinen kiiltävä	7594 04 09	26 135 49	1
puhtaanvalkoinen matta/samettinen	7594 04 89	26 135 50	1
antrasiitti, matta	7594 04 85	26 135 51	1
alumiini matta, maalattu	7594 04 83	26 135 52	1



Mastoadapteri pinta-asennusantureille

Mitat (L x K x S) 70 x 64 x 60 mm
Pylväs Ø 42 mm

- tuuli-, sade-, kirkkaus-, lämpötila ja hämäräanturille, pinta-asennettu
- maks. 4:n pinta-asennettavan anturin asennukseen

Soveltuu	Tyyppi	Sivu
Tuulianturi pinta-asennus	7590 00 50	137
Sadeanturi pinta-asennus	7590 00 52	137
Valoisuusanturi pinta	7590 00 53	136
Lämpötila-anturi pinta-asennus	7590 00 54	137
Hämäräanturi pinta-asennus	7590 00 55	137

Tuote	Tyyppi	Snro	Pakk.
musta	7590 00 46	28 037 95	1

Asennuksen kulutustietojen rekisteröintiin



Energiamittari 3-vaiheinen, DIN suora 100 A

i 323

- | | | |
|---|----------------------------|--|
| Käyttöjännite | 230/400 V AC +/-15% | - Teho-/kulutustiedon tallennus erillisille vaiheille |
| Taajuus | 50/60 Hz | - Kokonaistehon/kulutuskulukujen tallennus |
| Käyttöjännite väljän yli | 21 ... 32 V= | - Osa- ja kokonaismittaus per tallennus |
| Vetovirta | maks. 80 mA | - Osalaskurin nollaus tulokohtaisesti |
| Vertailuvirta | 20 A | - Kokonaissyötön ja kokonaistehonkulutuksen mittaus |
| Virrankulutus KNX | maks. 8 mA | - Tehon ja energian kulutuksen mittaus |
| Tehokulutus mittauselementti | maks. per vaihe 2,5 VA | - LCD-näyttö taustavalolla |
| Maks. kuormavirta | 100 A | - ohjelmointipainikkeeseen integroidulla nollauspaini-
keella |
| Käyttölämpötila | +10 ... +55 °C | - vilkkuva laskurikanavan LED (2 Wh/pulssia) |
| Johtimen poikkipinta (lanka) | 2,5 ... 35 mm ² | - käsiohjauspainikkeella arvojen selaukseen |
| Johtimen poikkipinta (monisäi-
keinen) | 2,5 ... 35 mm ² | - kytkentäliittimellä tariffitulolle (päivä/yö) |
| Moduulikoko DIN | 7 mod. | - 3-vaiheisella verkkoliitynnän tulo- ja lähtöliittimellä |
| | | - integroidulla väläkytkentäyksiköllä |
| | | - väläliityntä kytkentäliittimellä |
| | | - ruuviliittimellä |

Soveltuu	Tyyppi	Sivu
Hager domovea -palvelin ohjelmisto USB- adapterilla/KNX-liityntä	TJ70 1A	123
domovea-palvelin sis. ohjelmiston DIN	TJA4 50	66

Tuote	Tyyppi	Snro	Pakk.
vaaleanharmaa	TE3 60	66 201 75	1

Uusi



KNX-energiamittari 3-vaiheinen DIN muuntajille

i 323

Käyttöjännite	230/400 V AC +/-15%
Taajuus	50/60 Hz
Käyttöjännite väylän yli	21 ... 32 V=
Vetovirta	maks. 10 mA
Vertailuvirta	5 A
Virrankulutus KNX	maks. 8 mA
Tehokulutus mittauselementti	maks. per vaihe 2,8 VA
Maks. kuormavirta	6 A
Käyttölämpötila	+10 ... +55 °C
Johtimen poikkipinta (lanka)	1,5 ... 10 mm ²
Johtimen poikkipinta (monisäikeinen)	1 ... 6 mm ²
Moduulikoko DIN	4 mod.

Huomio:
Kytettäessä epätasaisesti kuormitettuihin vaiheisiin, yksi virtamuuntaja pitää asentaa per vaihe.

- virtamuuntajamittaukseen alueella 50 ... 6000 A
- Teho-/kulutustiedon tallennus erillisille vaiheille
- Kokonaistehon/kulutuslukujen tallennus
- Osa- ja kokonaismittaus per tallennus
- Osalaskurin nollaus tulokohtaisesti
- Kokonaissyötön ja kokonaistehonkulutuksen mittaus
- Tehon ja energian kulutuksen mittaus
- Tariffin vaihto 1-tavuisella tai 1-bittisellä objektilla
- LCD-näyttö taustavalolla
- ohjelmointipainikkeella muuntimen maksimi ensiövirran ja tehölähdetyypin säätöön
- nollauspainikkeella
- vilkkuva laskurikanavan LED (0.1 Wh/pulssi x virtamuuntaja muuntosuhde)
- käsiohjauspainikkeella arvojen selaukseen
- kytkentäliittimellä tariffitulolle (päivä/yö)
- 3 kytkentäliittintä virtamuuntajille
- 3-vaiheisella verkonsyötön kytkentäliittimellä
- integroidulla väyläkytkentäyksiköllä
- väyläliityntä kytkentäliittimellä
- ruuviliittimellä

Tuote	Tyyppi	Snro	Pakk.
vaaleanharmaa	* TE3 70	66 201 78	1

Uusi




KNX-energiamittari DIN


i 324


Käyttöjännite	230 V AC +10%/-15%
Taajuus	50/60 Hz
Käyttöjännite väylän yli	21 ... 32 V=
Virrankulutus KNX	maks. 15 mA
Mittausalue	0,2 ... 90 A
Mittatoleranssi	5%, kun 25°C välillä 200 mA ... 90A
Käyttölämpötila	-5 ... +45 °C
johtimien poikkipinta yläreunan kytkentäliittimet	0,75 ... 2,5 mm ²
johtimien poikkipinta alareunan kytkentäliittimet	0,2 ... 1,5 mm ²
Moduulikoko DIN	6 mod.
SFS EN 60730-1	
EN 50491-3	
EN 50491-5-1	
EN 50491-5-2	

- Teho-/kulutustiedon tallennus erillisille vaiheille
- Kokonaistehon/kulutuslukujen tallennus
- joustava datan tallennus virtamuuntajalla
- Osa- ja kokonaismittaus per tallennus
- Jännite- ja virtalähtö väylälle
- Dynaaminen tila (hetkellisesti lisääntynyt tiedonsiirto)
- Osalaskurin nollaus tulokohtaisesti
- Kokonaissyötön ja kokonaistehonkulutuksen mittaus
- Tehon ja energian kulutuksen mittaus
- Koko- ja osamittaus per tulo
- Tariffin vaihto 1-tavuisella tai 1-bittisellä objektilla
- kontrolli-LEDillä per kanava
- valaistulla ohjelmointipainikkeella
- laskurikanavan LED (1 Wh/pulssi)
- liitäntäetäisyys välillä T1/T2 maksimi 25 m
- 3 käsikäyttöpainiketta kanavien osoitteen antoon
- Luokka A
- kytkentäliittimellä ulkolämpötila-anturille
- kytkentäliittimellä etäviestintätulolle (vain Ranska)
- kytkentäliittimellä tariffitulolle (päivä/yö)
- 3 kytkentäliittintä virtamuuntajille
- verkkosyötön kytkentäliittimellä
- 2:lla vertailuvaiheiden kytkentäliittimellä laskurikanaville 2 ja 3
- integroidulla väyläkytkentäyksiköllä
- väyläliityntä kytkentäliittimellä
- jousiliittimillä
- suuri merkintäikkuna

	Soveltu	Tyyppi	Sivu
	Virtamuuntaja 1850-1A	EK0 28	74
	Valinnainen		
	Lämpötila-anturi termostaattirungolla	EK0 89	74
Tuote	Tyyppi	Snro	Pakk.
vaaleanharmaa, ilman virtamuuntajia	* TE3 31	28 034 05	1
vaaleanharmaa, 3:lla virtamuuntajalla (EK028)	* TE3 32	28 034 06	1


Uusi		Virtamuuntaja 1850-1A		i 324	
	Muuntosuhde VM	1850/5 A	– anturin liitintään		
	Tiedonsiirtosuhte VM	0,72/3 kV			
	Mittausalue	0,2 ... 90 A	Soveltuu	Tyyppi	Sivu
	Esiasesennettu kaapeli	≈ 1 m	KNX-energiamittari DIN		sivu 139
	Johtimen poikkipinta (monisäikeinen)	0,5 mm ²			
	Tuote		Tyyppi	Snro	Pakk.
	vaaleanharmaa		* EK0 28	28 034 07	1

Uusi		KNX-pulssituloyksikkö			
	Käyttöjännite väljän yli	21 ... 32 V=	– mitattujen kulutustietojen lähetys kuten virran, kaasun, veden tai lämmityksen yksiköissä		
	Tehonkulutus, KNX	≈ 240 mW	– nollaus. ja esiasettelutoiminnoilla		
	Käyttölämpötila	-20 ... +55 °C	– valaistulla ohjelmointipainikkeella		
	Johtimen poikkipinta (lanka)	0,14 ... 1,5 mm ²	– SO-liitynnällä EN43864 mukaisesti		
	Johtimen poikkipinta (monisäikeinen)	0,14 ... 1 mm ²	– Tallennustila paristovarmennettu		
	Mitat (L x K x S)	64 x 115 x 40 mm	– voidaan johdottaa vaihtoehtoisesti potentiaalivapaan koskettimen kanssa		
			– kaapelliläpiviennillä M16 x1 ja M12 x1		
			– integroidulla väläkytkentäyksiköllä		
			– väläliityntä kytkentäliittimellä		
			– ruuviliittimellä		
			– soveltuu asennettavaksi sisätiloihin ja ulkoalueille		
	Tuote		Tyyppi	Snro	Pakk.
	KNX-pulssituloyksikkö 1 tulo DIN, vaaleanharmaa, 1 tulo		* T YC70 1E	28 034 45	1
	KNX-pulssituloyksikkö 2 tulo DIN, vaaleanharmaa, 2 tuloa		* T YC70 2E	28 034 46	1

		Lämpötila-anturi termostaattirungolla			
	Ominainen vastusarvo lämpötilassa 25 °C	10 kΩ	Soveltuu	Tyyppi	Sivu
	Käyttölämpötila	-20 ... +60 °C	KNX-mittamuunnin ilman muuntajia DIN	TE3 31	74
	Mitat (L x K x S)	80 x 80 x 30 mm	KNX-mittamuunnin 3:lla muuntajalla DIN	TE3 32	74
	Tuote		Tyyppi	Snro	Pakk.
	puhtaanvalkoinen matta		EK0 89	26 130 33	1

Universaaliiliitynnät

- Tunnistimien, anturien, avainkytkinten ja tappi-kytkinten koskettimien liittämiseksi KNX-hälytysjärjestelmään
- Ohjelmointipainikkeella ja punaisella ohjelmointi-LEDillä
- Integroidulla väläkytkentäyksiköllä
- Väläliityntä kytkentäliittimellä

		Yleisliityntäyksikkö 2-kanavainen oppoasennus		i 325	
	Käyttöjännite väljän yli	21 ... 32 V=	– Kytkentätoiminnot, himmennystoiminnot, verho-ohjaustoiminnot, pakko-ohjaustoiminnot, tilannehjaustoiminnot, lämmitystoiminnot ja ajastintoiminnot		
	Tulon valvontajännite	per kanava 5 V	– ETS-lisätoiminnot: arvon lähetin 1 ja 2 tavua, 2-kanavatila		
	Käyttölämpötila	+0 ... +45 °C	– 2:lla itsenäisellä binääritulolla potentiaalivapaille koskettimille		
	Linjan pituus	maks. 5 m			
	Mitat (K x L x S)	38 x 35 x 12 mm			
	Potentiaalivapaiden koskettimien liitintään, esim. kytkimet, painikkeet, ikkunakoskettimet, tunnistimien koskettimet tai termostaatit, viestien siirtämiseksi KNX-väläläjäjärjestelmään.				
	Tuote		Tyyppi	Snro	Pakk.
	Yleisliityntäyksikkö 2-kanavainen oppoasennus		TXB3 02	28 030 64	1



Yleisliityntäyksikkö 2-kanavainen 2:lla LED-lähdöllä uppoasennus

i 325

Käyttöjännite väljän yli 21 ... 32 V=
Tulon valvontajännite per kanava 5 V
Käyttölämpötila +0 ... +45 °C
Linjan pituus maks. 5 m
Mitat (K x L x S) 38 x 35 x 12 mm

Potentiaalivapaiden koskettimien liitântään, esim. kytkimet, painikkeet, ikkunakoskettimet, tunnistimien koskettimet tai termostaatit, viestien siirtämiseksi KNX-väyläjärjestelmään.

- KytKentätoiminnot, himmennystoiminnot, verho-ohjaustoiminnot, pakko-ohjaustoiminnot, tilannehjaustoiminnot, lämmitystoiminnot ja ajastintoiminnot
- ETS-lisätoiminnot: arvon lähetin 1 ja 2 tavua, 2-kanavata
- 2:lla itsenäisellä binääritulolla potentiaalivapaille koskettimille
- 2:lla vapaasti määritettävällä lähdöllä LED-aktivointiin

Tuote	Tyyppi	Snro	Pakk.
Yleisliityntäyksikkö 2-kanavainen 2:lla LED-lähdöllä uppoasennus	TXB3 22	28 030 00	1



Yleisliityntäyksikkö 4-kanavainen uppoasennus

i 325

Käyttöjännite väljän yli 21 ... 32 V=
Tulon valvontajännite per kanava 5 V
Käyttölämpötila +0 ... +45 °C
Linjan pituus maks. 5 m
Mitat (K x L x S) 38 x 35 x 12 mm

Potentiaalivapaiden koskettimien liitântään, esim. kytkimet, painikkeet, ikkunakoskettimet, tunnistimien koskettimet tai termostaatit, viestien siirtämiseksi KNX-väyläjärjestelmään.

- KytKentätoiminnot, himmennystoiminnot, verho-ohjaustoiminnot, pakko-ohjaustoiminnot, tilannehjaustoiminnot, lämmitystoiminnot ja ajastintoiminnot
- ETS-lisätoiminnot: arvon lähetin 1 ja 2 tavua, 2-kanavata
- 4:llä itsenäisellä binääritulolla potentiaalivapaille koskettimille

Tuote	Tyyppi	Snro	Pakk.
Yleisliityntäyksikkö 4-kanavainen uppoasennus	TXB3 04	28 030 65	1



Yleisliityntäyksikkö 4-kanavainen 4:lla LED-lähdöllä uppoasennus

i 325

Käyttöjännite väljän yli 21 ... 32 V=
Tulon valvontajännite per kanava 5 V
Käyttölämpötila +0 ... +45 °C
Linjan pituus maks. 5 m
Mitat (K x L x S) 38 x 35 x 12 mm

Potentiaalivapaiden koskettimien liitântään, esim. kytkimet, painikkeet, ikkunakoskettimet, tunnistimien koskettimet tai termostaatit, viestien siirtämiseksi KNX-väyläjärjestelmään.

- KytKentätoiminnot, himmennystoiminnot, verho-ohjaustoiminnot, pakko-ohjaustoiminnot, tilannehjaustoiminnot, lämmitystoiminnot ja ajastintoiminnot
- ETS-lisätoiminnot: arvon lähetin 1 ja 2 tavua, 2-kanavata
- 4:llä itsenäisellä binääritulolla potentiaalivapaille koskettimille
- 4:llä vapaasti määritettävällä lähdöllä LED-aktivointiin

Tuote	Tyyppi	Snro	Pakk.
Yleisliityntäyksikkö 4-kanavainen 4:lla LED-lähdöllä uppoasennus	TXB3 44	28 030 69	1

Uusi



Yleisliityntäyksikkö 8-kanavainen uppoasennus

Käyttöjännite väylän yli	21 ... 32 V=
Tulon valvontajännite	per kanava 20 V
Lähtövirta per kanava	maks. 0,8 mA
Käyttölämpötila	-5 ... +45 °C
Linjan pituus	maks. 10 m
Mitat (L x K x S)	44 x 48 x 32 mm

Potentiaalivapaiden koskettimien liitännään, esim. kytkimet, painikkeet, ikkunakoskettimet, tunnistimien koskettimet tai termostaatit, viestien siirtämiseksi KNX-väyläjärjestelmään.

- yksi- ja kaksipainikekäyttö parametroitavissa
- kytkin-, painike-, himmennys- ja verhoitoiminnoille
- 8 binäärituloa, 8 lähtöä tai 4 binäärituloa ja 4 lähtöä parametroitavissa
- 8:lla itsenäisellä binääritulolla potentiaalivapaille koskettimille
- laajennusyksikkö tilanneohjauspainikkeelle
- lähdöt LEDeille, esim. tilanilmaisu-LED
- objekti audio/video-ohjaukseen
- objektit: kytkentä, pakotettu ohjaus ja kunkin lähdön palaute (vain sovelluksille 4 tuloa/4 lähtöä)
- yksipainikekäyttö kytkentä, sysäys ja himmennys
- verhoikäyttökonseptit pitkä-lyhyt-pitkä ja pitkä-lyhyt parametroitavissa
- toinen käyttötaso objektilla tai 3-painikekäytöllä (vain 8-tulosovellus)
- oikosulku- ja ylikuormitussuojattu (elektroninen sulake)
- suojattu napaisuuden kääntymistä vastaan
- merkinnöillä
- himmennys / sijaintiarvon lähetys 1 tavu

Tuote	Tyyppi	Snro	Pakk.
Yleisliityntäyksikkö 8-kanavainen uppoasennus	★ T YB70 8D	28 034 50	1

Binääritulot

- Asetteluapalvelin (tyyppi TJA665) tai ohjelmointityökalu (tyyppi TXA100) vaaditaan helpokäyttöohjelmointiin KNX easyn avulla.



Binääritulo 230 V AC DIN

i 326

Käyttöjännite väylän yli	21 ... 32 V=
Tulojännite	230 V~
Signaalitaajuus	50/60 Hz
Tulokaapelipituus	maks. 100 m
Käyttölämpötila	+0 ... +45 °C
Johtimen poikkipinta (lanka)	0,75 ... 2,5 mm ²
Johtimen poikkipinta (monisäikeinen)	0,75 ... 2,5 mm ²

230 V AC -jännitteellä syötettävien koskettimien viestien liittämiseksi KNX-väyläjärjestelmään.

- ohjelmointipainikkeella ja punaisella ohjelmointi-LEDillä
- Kytkentätoiminnot, himmennystoiminnot, verho-ohjaustoiminnot, pakko-ohjaustoiminnot, tilanneohjaustoiminnot, lämmitystoiminnot ja ajastintoiminnot
- ETS-lisätoiminnot: arvon lähetin 1 ja 2 tavua, 2-kanavatilaa
- käsikäyttö voidaan aktivoida valintakytkimellä
- käsikäyttö per kanava tilanilmaisu-LEDillä painikkeella, joka lukitsee KNX-toiminnon
- integroidulla väyläkytkentäyksiköllä
- väyläliityntä kytkentäliittimellä
- soveltuu eri äärijohtimille
- QuickConnect-jousiliittimillä

Tuote	Tyyppi	Snro	Pakk.
4 itsenäistä binäärituloa erillisellä nollajohtimella vaaleanharmaa, 4-osainen ¹⁾	TXA3 04	28 030 61	1
10 itsenäistä binäärituloa erillisellä nollajohtimella vaaleanharmaa, 10-osainen ²⁾	TXA3 10	28 030 63	1



¹⁾ mitat (L x K x S): 72 x 90 x 70 mm, 4 moduulia
²⁾ mitat (L x K x S) 105 x 90 x 65 mm, 6 moduulia



Binääritulo, 6-kanavainen, DIN, 24 ... 230 V AC/DC

i 326

Käyttöjännite väylän yli	21 ... 32 V=
Signaalijännite	Potentiaalivapaa, 24 ... 230 V~/=
Tulokaapelipituus	maks. 100 m
Käyttölämpötila	+0 ... +45 °C
Johtimen poikkipinta (lanka)	0,75 ... 2,5 mm ²
Johtimen poikkipinta (monisäikeinen)	0,75 ... 2,5 mm ²
Mitat (L x K x S)	105 x 90 x 65 mm
Moduulikoko DIN	6 mod.

Potentiaalivapaiden tai 24 ... 230 V AC/DC -jännitteellä syötettävien koskettimien viestien liittämiseksi KNX-väyläjärjestelmään.

- 6:lla punaisella tila-LEDillä lähtötilojen näyttöön
- ohjelmointipainikkeella ja punaisella ohjelmointi-LEDillä
- Kytkentätoiminnot, himmennystoiminnot, verho-ohjaustoiminnot, pakko-ohjaustoiminnot, tilanneohjaustoiminnot, lämmitystoiminnot ja ajastintoiminnot
- ETS-lisätoiminnot: arvon lähetin 1 ja 2 tavua, 2-kanavaväylä
- käsikäyttö voidaan aktivoida valintakytkimellä
- käsikäyttö per kanava tilanilmaisu-LEDillä painikkeella, joka lukitsee KNX-toiminnon
- integroidulla väyläkytkentäyksiköllä
- väyläliityntä kytkentäliittimellä
- 6:llä itsenäisellä binääritulolla erillisellä nollajohtimella
- soveltuu eri äärijohtimille
- QuickConnect-jousiliittimillä

Tuote	Tyyppi	Snro	Pakk.
vaaleanharmaa	TXA3 06	28 030 62	1

Lähtöyksiköt

Yhdistelmäjähdöt DIN



Huoneohjausyksikkö 4/2-kanavainen DIN

Käyttöjännite väylän yli	21 ... 32 V=
Apujännite	230 V~
Kytkentävirta elektronisille lähdoille	maks. 50 mA
Vetovirta	maks. 800 A
Maks. kytkentäkyky kun	230 V~
230 V hehkulamput	3000 W
230 V halogeenilamput	2500 W
Perinteiset muuntajat	1200 VA
Elektroniset muuntajat	1500 W
Loistelamput:	
- kompensoimaton	1000 W
- rinnankompensoitu	1160 W
- duo-piiri	2300 W
Liitäntälaitte:	
- Osram EB QT-FH 4 x 14 W	10
- Osram EB QT-FQ 2 x 54 W	11
- Osram EB QTP 2 x 58 W	11
Käyttölämpötila	-5 ... +45 °C
Mitat (L x K x S)	72 x 90 x 70 mm
Moduulikoko DIN	4 mod.
Asennuskorkeus DIN-kiskosta	63 mm

- mikä tahansa yhdistetty käyttö käytölle ja kytkentätoiminnoille mahdollinen
- yksittäistilojen lämpötilaohjaukseen
- jatkuvaan (PI) tai kytkettyyn (2-piste) ohjaukseen
- käsikäyttö myös mahdollinen ilman väylää esim. rakennustyömaalla
- 4 käsikäyttöpainiketta päälle/pois (ylös/alas) -kanaville/laitteille ja väylätoiminnolle päälle/pois
- 6:lla punaisella tilanilmaisu-LEDillä ja 3:lla punaisella LEDillä käsikäytön ilmaisuun
- ohjelmointipainikkeella ja punaisella ohjelmointi-LEDillä
- soveltuu eri äärijohtimien kytkentään
- 4:llä potentiaalivapaalla sulkeutuvalla koskettimella kuten myös avautuvalla koskettimella parametroitavissa
- 2 elektronista lisälähtöä (Triac) 230V lämpösähköisten moottoriventtien liitäntään
- 4 lähtöä erilliskuormien kytkentään tai 2:n moottorikäytön aktivoimiseen
- hätäohjelmalla, esim. anturi- tai väylävikä
- väyläliityntä kytkentäliittimellä
- merkinnöillä

Seuraa moottorivalmistajan ohjeita.

Optimoitu käyttöön otettavaksi ETS3:lla alkaen versiosta D, korjaus A.

Tuote	Tyyppi	Snro	Pakk.
vaaleanharmaa	7531 40 19	28 038 61	1



Huoneohjausyksikkö 4/2-kanavainen DIN

Käyttöjännite väylän yli	21 ... 32 V=	- mikä tahansa yhdistetty käyttö käytölle ja kytkentätoiminnoille mahdollinen
Apujännite	230 V~	- yksittäistilojen lämpötilaohjaukseen
Kytkeväävirta elektronisille lähdoille	maks. 50 mA	- jatkuvaan (PI) tai kytkettyyn (2-piste) ohjaukseen
Vetovirta	maks. 800 A	- käsikäyttö myös mahdollinen ilman väylää esim. rakennustyömaalla
Maks. kytkeväkkyky kun	230 V~	- 4 käsikäyttöpainiketta päälle/pois (ylös/alas) -kanaville/laitteille ja väylätoiminnoille päälle/pois
230 V hehkulamput	3000 W	- 6:lla punaisella tilanilmaisus-LEDillä ja 3:lla punaisella LEDillä käsikäytön ilmaisuun
230 V halogeenilamput	2500 W	- ohjelmointipainikkeella ja punaisella ohjelmointi-LEDillä
Perinteiset muuntajat	1200 VA	- soveltuu eri äärijohtimien kytkentään
Elektroniset muuntajat	1500 W	- 4:llä potentiaalivapaalla sulkeutuvalla koskettimella kuten myös avautuvalla koskettimella parametroitavissa
Loistelamput:		
- kompensoimaton	1000 W	- 2 elektronista lisälähtöä (Triac) 230V lämpösähköisten moottoriventtilien liitäntään
- rinnankompensoitu	1160 W	- 4 lähtöä erilliskuormien kytkentään tai 2:n moottorikäytön aktivoimiseen
- duo-piiri	2300 W	- hätäohjelmalla, esim. anturi- tai väylävikä
Liitäntälaitte:		- väyläliityntä kytkentäliittimellä
- Osram EB QT-FH 4 x 14 W	10	- merkinnöillä
- Osram EB QT-FQ 2 x 54 W	11	
- Osram EB QTP 2 x 58 W	11	
Käyttölämpötila	-5 ... +45 °C	
Mitat (L x K x S)	72 x 90 x 70 mm	
Moduulikoko DIN	4 mod.	
Asennuskorkeus DIN-kiskosta	63 mm	



Seuraa moottorivalmistajan ohjeita.

Optimoitu käyttöön otettavaksi ETS3:lla alkaen versiosta D, korjaus A.

Tuote	Tyyppi	Snro	Pakk.
vaaleanharmaa	★ T YF64 6M	28 034 51	1

KytKentä-/verhoysköt DIN

- Seuraavat toimilaitteiden pro-versiot erottuvat edukseen joukosta kattavan ETS:llä parametroitavan toimintovalikoiman ansiosta. Valikoimassa mainitut easy-toimilaitteet (tyyppi TX...) soveltuvat erityisesti projektioptimointiin tarkasteltaessa toimintoja kustannus-hyöty -näkökulmasta. Niiden laitetoinnot ovat identtisiä pro-versioihin verrattuna; kuitenkin, niiden ETS-sovellusohjema on optimoitu nopean ja helpon käyttöönoton mahdollistamiseksi, kun tuotteita käytetään perusprojekteissa.

easy/system toimintojen vertailu	 KytKentä-/verhoysköt DIN „easy“: TXA6.. TXM6..	 KytKentä-/verhoysköt DIN „ETS“: TYA6.. TYM6..
KytKentätoiminnot		
- Päälle/Pois-toiminto	■	■
- Päälle/Pois -viive	-	■
- Turvapoiskytkentä	-	■
- Ajastin (keskeytettävä/uudelleen käynnistettävä)	■	■
- Poiskytkennän esivaroitus	■	■
- Vilkkuva	-	■
- Asetettavissa sulkeutuvaksi tai avautuvaksi koskettimeksi	- (sulkeutuva kosketin, kiinteä)	■
- Esiasetukset (1 tai 2 objektilla)	-	■
- Lukitustoiminnot (1 tai 2 objektia)	-	■
- Prioritetti (2 bittia)	■	■
- Aseteltavissa käsikäyttöön (lukitus/vapautus/tila)	-	■
- Tilanilmaisu lähetysviiveellä	-	■
Säleverhotoiminto		
- Ylös/Alas, säleaskel/seis (verhotoiminto)	■	■
- Ylös/Alas, seis (rullaverhotoiminto)	■	■
- Liikkuminen asentoon %-arvona	■	■
- Säleiden kierto (0-100%) *	■	■
- Säädettyvä käyntiaika ylös ja alas ääriasentoon	■	■
Turvatoiminnot		
- Maks. 3 hälytystä määritetyillä prioriteeteillä	-	■
- Maks. 3 hälytystä selkeillä prioriteeteillä	■	-
- Käyttäytyminen hälytyksen aikana/jälkeen	■ /Teoreettinen tila ilman hälytystä	■
- Säädettyvä valvonta-aika	Kiinteä, 30 minuuttia	■
- Turvaristilukitus	-	■
- Suojattu lähtö (liikkuu vain painettaessa)	-	■
Tilaviestit		
- Asento %-arvona	■	■
- Säleasento %-arvona *	■	■
- Yläpään ääriasento saavutettu	■	■
- Alapään ääriasento saavutettu	■	■
- Lukitus	■	■
- Prioritetti (2 bittia)	■	■
- Hälytys	■	■
- Aurinkosuojaus	-	■
- Turvaristilukitus	-	■
Tilanneohjaus		
- Maks. 64 tilannetta valittavissa per lähtö	■	■
- Tilanteet voidaan tallentaa painikkeen pitkällä painalluksella	■	■
- Tallennettua tilannetta voidaan säätää	-	■
- Päälle/Pois/vilkku tilannetoiminnot	■ Ei vilkkua	■
Looginen toiminto		
- 2 logiikkalohkoa per laite	-	■
- Maks. 4 tuloa per logiikkalohko	-	■
- JA looginen toiminto	-	■
- TAI looginen toiminto	-	■
- Automaattinen (objekti kytkentäobjektin rinnalla)	■	-
erikoistoiminnot		
- “ETS-parametrien nollaus” -objekti	-	■
- Lukittava laitteen LED-näyttö	-	■
- Toiminto väyläjännitteen katketessa/palatessa	- (Pidä tila, kiinteä)	■
- Toiminto ETS-latauksen aikana/jälkeen	- (Pidä tila, kiinteä)	■



Kytkenäyksikkö/verho-ohjausyksikkö pro DIN, 4 A

i 330

Käyttöjännite väylän yli	21 ... 32 V=
Taajuus	50/60 Hz
Kytkenävirta kun $\cos \varphi = 0.8$	maks. 4 A
230 V LED-lamput	6 x 23 W
Energiansäästölamput	18 x 23 W
230 V hehkulamput	800 W
230 V halogeenilamput	800 W
Perinteiset muuntajat	800 VA
Elektroniset muuntajat	800 W
Loistelamput:	
- kompensoimaton	800 W
- elektronisella liitännälaitteella (ELL)	12 x 36 W
Johtimen poikkipinta (lanka)	0,75 ... 2,5 mm ²
Johtimen poikkipinta (monisäikeinen)	0,75 ... 2,5 mm ²

- erillisen kuorman kytkentään per lähtökanava tai verholähdön aktivointiin kahdella lähtökanavalla jokainen
- mikä tahansa yhdistetty käyttö käytölle ja kytkentätoiminnoille mahdollinen
- käsikäyttö voidaan aktivoida valintakytkimellä, joka passivoi KNX-toiminnon
- käsikäyttö per kanava käyttämällä painiketta (yksittäisaluekäyttö)
- Tilanilmaisu-LED integroitu käsikäyttöpainikkeeseen
- valaistulla ohjelmointipainikkeella
- verho- ja säleasennon asemointitoiminnolla
- turvatoiminnoilla esim. tuulelle, sateelle, hälytykselle
- potentiaalivapaa sulkeutuva kosketin kuten myös avautuva kosketin parametroitavissa
- aurinkosuojatoiminnolla
- suuri merkintäikkuna
- soveltuu eri äärijohtimien kytkentään
- integroidulla väyläkytkentäyksiköllä
- väyläliityntä kytkentäliittimellä
- QuickConnect-jousiliittimillä

Seuraa moottorivalmistajan ohjeita.

Yksittäisten kuormien kytkentään tai käyttöjen aktivointiin.

Tuote	Tyyppi	Snro	Pakk.
4 ohjauskanavaa/2 verho-ohjauskanavaa vaaleanharmaa, 4-kanavainen/2-kanavainen pro ¹⁾	T YA60 4A	28 033 37	1
6 ohjauskanavaa/3 verho-ohjauskanavaa vaaleanharmaa, 6-kanavainen/3-kanavainen pro ¹⁾	T YA60 6A	28 033 41	1
8 ohjauskanavaa/4 verho-ohjauskanavaa vaaleanharmaa, 8/4-kanavainen pro ja apujännitteellä ²⁾	T YA60 8A	28 033 46	1
10 ohjauskanavaa/5 verho-ohjauskanavaa vaaleanharmaa, 10-kanavainen/5-kanavainen pro ²⁾	T YA61 0A	28 033 50	1



¹⁾mitat (L x K x S): 70 x 90 x 65 mm, 4 moduulia
²⁾mitat (L x K x S) 105 x 90 x 65 mm, 6 moduulia



Kytkenäyksikkö/verho-ohjausyksikkö DIN, 10 A

i 328

Käyttöjännite väylän yli	21 ... 32 V=
Taajuus	50/60 Hz
Kytkeväävirta kun cos φ = 0.8	maks. 10 A
230 V LED-lamput	12 x 23 W
Energiansäästölamput	12 x 23 W
230 V hehkulamput	1200 W
230 V halogeenilamput	1200 W
Perinteiset muuntajat	1200 VA
Elektroniset muuntajat	1000 W
Loistelamput:	
- kompensoimaton	1000 W
- elektronisella liitäntälaitteella (ELL)	15 x 36 W
Käyttölämpötila	-5 ... +45 °C
Johtimen poikkipinta (lanka)	0,75 ... 2,5 mm ²
Johtimen poikkipinta (monisäikeinen)	0,75 ... 2,5 mm ²
Mitat (L x K x S)	70 x 90 x 65 mm

- erillisen kuorman kytkentään per lähtökanava tai verholähdön aktivointiin kahdella lähtökanavalla jokainen
- mikä tahansa yhdistetty käyttö käytölle ja kytkentätoiminnoille mahdollinen
- käsikäyttö voidaan aktivoida valintakytkimellä, joka passivoi KNX-toiminnon
- käsikäyttö per kanava käyttämällä painiketta (yksittäisaluekäyttö)
- Tilanilmaisu-LED integroitu käsikäyttöpainikkeeseen
- valaistulla ohjelmointipainikkeella
- verho- ja säleasennon asemointitoiminnolla
- turvatoiminnoilla esim. tuulelle, sateelle, hälytykselle
- potentiaalivapaa sulkeutuva kosketin kuten myös avautuva kosketin parametroitavissa
- aurinkosuojatoiminnolla
- suuri merkintäikkuna
- soveltuu eri äärijohtimien kytkentään
- integroidulla väyläkytkentäyksiköllä
- väyläliityntä kytkentäliittimellä
- QuickConnect-jousiliittimillä

Seuraa moottorivalmistajan ohjeita.

Yksittäisten kuormien kytkentään tai käyttöjen aktivointiin.

Tuote	Tyyppi	Snro	Pakk.
4 ohjauskanavaa/2 verho-ohjauskanavaa			
vaaleanharmaa, 4-kanavainen/2-kanavainen pro ¹⁾	T YA60 4B	28 033 38	1
6 ohjauskanavaa/3 verho-ohjauskanavaa			
vaaleanharmaa, 6-kanavainen/3-kanavainen pro ¹⁾	T YA60 6B	28 033 42	1
vaaleanharmaa, 6-kanavainen/3-kanavainen easy ¹⁾	* T XA60 6B	28 034 26	1
8 ohjauskanavaa/4 verho-ohjauskanavaa			
vaaleanharmaa, 8/4-kanavainen pro ja apujännitteellä ²⁾	T YA60 8B	28 033 47	1
vaaleanharmaa, 8/4-kanavainen easy ja apujännitteellä ²⁾	* T XA60 8B	28 034 28	1
10 ohjauskanavaa/5 verho-ohjauskanavaa			
vaaleanharmaa, 10-kanavainen/5-kanavainen pro ²⁾	T YA61 0B	28 033 51	1
vaaleanharmaa, 10-kanavainen/5-kanavainen easy ²⁾	* T XA61 0B	28 034 30	1

¹⁾ mitat (L x K x S): 70 x 90 x 65 mm, 4 moduulia
²⁾ mitat (L x K x S) 105 x 90 x 65 mm, 6 moduulia



Kytkenäyksikkö/verho-ohjausyksikkö pro DIN, 16 A

i 328

Käyttöjännite väylän yli	21 ... 32 V=
Taajuus	50/60 Hz
Kytkenävirta kun cos φ = 0.8	maks. 16 A
230 V LED-lamput	18 x 23 W
Energiansäästölamput	18 x 23 W
230 V hehkulamput	2300 W
230 V halogeenilamput	2300 W
Perinteiset muuntajat	1600 VA
Elektroniset muuntajat	1200 W
Loistelamput:	
- kompensoimaton	1200 W
- elektronisella liitälaitteella (ELL)	20 x 36 W
Käyttölämpötila	-5 ... +45 °C
Johtimen poikkipinta (lanka)	0,75 ... 2,5 mm ²
Johtimen poikkipinta (monisäikeinen)	0,75 ... 2,5 mm ²

- erillisen kuorman kytkentään per lähtökanava tai verholähdön aktivointiin kahdella lähtökanavalla jokainen
- mikä tahansa yhdistetty käyttö käytölle ja kytkentätoiminnoille mahdollinen
- käsikäyttö voidaan aktivoida valintakytkimellä, joka passivoi KNX-toiminnon
- käsikäyttö per kanava käyttämällä painiketta (yksittäisaluekäyttö)
- Tilanilmaisu-LED integroitu käsikäyttöpainikkeeseen
- valaistulla ohjelmointipainikkeella
- verho- ja säleasennon asemointitoiminnolla
- turvatoiminnoilla esim. tuulelle, sateelle, hälytykselle
- potentiaalivapaa sulkeutuva kosketin kuten myös avautuva kosketin parametroitavissa
- aurinkosuojatoiminnolla
- suuri merkintäikkuna
- soveltuu eri äärijohtimien kytkentään
- integroidulla väyläkytkentäyksiköllä
- väyläliityntä kytkentäliittimellä
- QuickConnect-jousiliittimillä

Seuraa moottorivalmistajan ohjeita.

Yksittäisten kuormien kytkentään tai käyttöjen aktivointiin.

Tuote	Tyyppi	Snro	Pakk.
4 ohjauskanavaa/2 verho-ohjauskanavaa			
vaaleanharmaa, 4-kanavainen/2-kanavainen pro ¹⁾	T YA60 4C	28 033 39	1
6 ohjauskanavaa/3 verho-ohjauskanavaa			
vaaleanharmaa, 6-kanavainen/3-kanavainen pro ¹⁾	T YA60 6C	28 033 43	1
8 ohjauskanavaa/4 verho-ohjauskanavaa			
vaaleanharmaa, 8/4-kanavainen pro ja apujännitteellä ²⁾	T YA60 8C	28 033 48	1
10 ohjauskanavaa/5 verho-ohjauskanavaa			
vaaleanharmaa, 10-kanavainen/5-kanavainen pro ²⁾	T YA61 0C	28 033 52	1

¹⁾mitat (L x K x S): 70 x 90 x 65 mm, 4 moduulia
²⁾mitat (L x K x S) 105 x 90 x 65 mm, 6 moduulia



Uusi



KytKentäyksikkö/verho-ohjausyksikkö DIN C-kuormille, 16 A

i 328

Käyttöjännite väylän yli	21 ... 32 V=	- erillisen kuorman kytKentään per lähtökanava tai verholähdön aktivointiin kahdella lähtökanavalla jokainen
Taajuus	50/60 Hz	- mikä tahansa yhdistetty käyttö käytölle ja kytKentätöiminnoille mahdollinen
KytKentävirta kun cos φ = 0.8	maks. 16 A	- käsikäyttö voidaan aktivoida valintakytkimellä, joka passivoi KNX-toiminnon
230 V LED-lamput	18 x 23 W	- käsikäyttö per kanava käyttämällä painiketta (yksittäisaluekäyttö)
Energiansäästölamput	18 x 23 W	- Tilanilmaisu-LED integroitu käsikäyttöpainikkeeseen
230 V hehkulamput	2300 W	- valaistulla ohjelmointipainikkeella
230 V halogeenilamput	2300 W	- verho- ja säleasennon asemointitoiminnolla
Perinteiset muuntajat	1600 VA	- turvatoiminnoilla esim. tuulelle, sateelle, hälytykselle
Elektroniset muuntajat	1200 W	- potentiaalivapaa sulkeutuva kosketin kuten myös avautuva kosketin parametroitavissa
Loistelamput:		- aurinkosuojatoiminnolla
- kompensoimaton	1200 W	- suuri merkintäikkuna
- rinnankompensoitu	1500 W [200 µF]	- soveltuu eri äärijohtimien kytKentään
- elektronisella liitäntälaitteella (ELL)	20 x 36 W	- integroidulla väyläkytKentäyksiköllä
Käyttölämpötila	-5 ... +45 °C	- väyläliityntä kytKentäliittimellä
Johtimen poikkipinta (lanka)	0,75 ... 2,5 mm ²	- QuickConnect-jousiliittimillä
Johtimen poikkipinta (monisäikeinen)	0,75 ... 2,5 mm ²	

Seuraa moottorivalmistajan ohjeita.

Yksittäisten kuormien kytKentään tai käyttöjen aktivointiin.

Tuote	Tyyppi	Snro	Pakk.
4 ohjauskanavaa/2 verho-ohjauskanavaa			
vaaleanharmaa, 4-kanavainen/2-kanavainen pro ¹⁾	T YA60 4D	28 033 40	1
vaaleanharmaa, 4-kanavainen/2-kanavainen easy ¹⁾	* T YA60 4D	28 034 25	1
6 ohjauskanavaa/3 verho-ohjauskanavaa			
vaaleanharmaa, 6-kanavainen/3-kanavainen pro ¹⁾	T YA60 6D	28 033 44	1
vaaleanharmaa, 6-kanavainen/3-kanavainen easy ¹⁾	* T YA60 6D	28 034 27	1
8 ohjauskanavaa/4 verho-ohjauskanavaa			
vaaleanharmaa, 8/4-kanavainen pro ja apujännitteellä ²⁾	T YA60 8D	28 033 49	1
vaaleanharmaa, 8/4-kanavainen easy ja apujännitteellä ²⁾	* T YA60 8D	28 034 29	1
10 ohjauskanavaa/5 verho-ohjauskanavaa			
vaaleanharmaa, 10-kanavainen/5-kanavainen pro ²⁾	T YA61 0D	28 033 53	1
vaaleanharmaa, 10-kanavainen/5-kanavainen easy ²⁾	* T YA61 0D	28 034 31	1

Uusi



Uusi



Uusi



¹⁾mitat (L x K x S): 70 x 90 x 65 mm, 4 moduulia
²⁾mitat (L x K x S) 105 x 90 x 65 mm, 6 moduulia



Kytkenäyksikkö/verho-ohjausyksikkö DIN C-kuormille, 16 A

i 328

Käyttöjännite väljän yli	21 ... 32 V=	- erillisen kuorman kytkentään per lähtökanava tai verholähdön aktivointiin kahdella lähtökanavalla jokainen
Taajuus	50/60 Hz	- mikä tahansa yhdistetty käyttö käytölle ja kytkentätoiminnoille mahdollinen
Kytkenävirta kun $\cos \phi = 0.8$	maks. 16 A	- käsikäyttö voidaan aktivoida valintakytkimellä, joka passivoi KNX-toiminnon
230 V LED-lamput	25 x 18 W	- käsikäyttö per kanava käyttämällä painiketta (yksittäisaluekäyttö)
Energiansäästölamput	25 x 18 W	- Tilanilmaisu-LED integroitu käsikäyttöpainikkeeseen
230 V hehkulamput	2300 W	- valaistulla ohjelmointipainikkeella
230 V halogeenilamput	2300 W	- verho- ja säleasennon asemointitoiminnolla
Perinteiset muuntajat	1500 VA	- turvatoiminnoilla esim. tuulelle, sateelle, hälytykselle
Elektroniset muuntajat	1500 W	- potentiaalivapaa sulkeutuva kosketin kuten myös avautuva kosketin parametroitavissa
Loistelamput:		- aurinkosuojatoiminnolla
- kompensoimaton	1200 W	- suuri merkintäikkuna
- rinnankompensoitu	1500 W [200 μ F]	- soveltuu eri äärijohtimien kytkentään
- elektronisella liitäntälaitteella (ELL)	20 x 36 W	- integroidulla väyläkytkentäyksiköllä
Käyttölämpötila	-5 ... +45 °C	- väyläliityntä kytkentäliittimellä
Johtimen poikkipinta (lanka)	0,75 ... 2,5 mm ²	- merkinnöillä
Johtimen poikkipinta (monisäikeinen)	0,75 ... 2,5 mm ²	
Mitat (L x K x S)	140 x 90 x 65 mm	
Moduulikoko DIN	8 mod.	

Seuraa moottorivalmistajan ohjeita.

Yksittäisten kuormien kytkentään tai käyttöjen aktivointiin.

Tuote	Tyyppi	Snro	Pakk.
16 ohjauskanavaa/8 verho-ohjauskanavaa			
vaaleanharmaa, 16-kanavainen/8-kanavainen pro	* T YM61 6D	28 034 52	1
vaaleanharmaa, 16-kanavainen/8-kanavainen easy	* T XM61 6D	28 034 08	1
20 ohjauskanavaa/10 verho-ohjauskanavaa			
vaaleanharmaa, 20-kanavainen/10-kanavainen pro	* T YM62 0D	28 034 53	1
vaaleanharmaa, 20-kanavainen/10-kanavainen easy	* T XM62 0D	28 034 09	1



Kytkenäyksiköt DIN



Kytkenäyksikkö 6-kanavainen DIN virran mittauksella

i 328



Käyttöjännite väljän yli	21 ... 32 V=	- kytkentään, esim. 6:lle erilliskuormalle
Taajuus	50/60 Hz	- käyttötuntilaskurilla
Nimellisvirta	16 A	- soveltuu eri äärijohtimien kytkentään
Kytkenävirta kun $\cos \phi = 0.8$	maks. 16 A	- valaistulla ohjelmointipainikkeella
Maks. kytkentäkyky kun	230 V~	- tilanilmaisu-LED integroitu käsikäyttöpainikkeeseen
230 V LED-lamput	200 W	- käsikäyttö per kanava tilanilmaisu-LEDillä painikkeella, joka lukitsee KNX-toiminnon
Energiansäästölamput	15 x 18 W	- Nykyinen tunnistus mitattujen arvojen lähdöllä syklisesti tai tapahtuu muutos
230 V hehkulamput	2300 W	- suuri merkintäikkuna
230 V halogeenilamput	2300 W	- potentiaalivapaalla sulkeutuvalla koskettimella kuten myös avautuvalla koskettimella parametroitavissa
Perinteiset muuntajat	1600 VA	- väyläliityntä kytkentäliittimellä
Elektroniset muuntajat	1380 W	- jousiliittimillä
Loistelamput:		
- kompensoimaton	800 W	
- elektronisella liitäntälaitteella (ELL)	25 x 18 W	
Mittatoleranssi	< 2%	
Mittausalue	0,05 ... 16 A	
Käyttölämpötila	-5 ... +45 °C	
Johtimen poikkipinta (lanka)	0,75 ... 2,5 mm ²	
Johtimen poikkipinta (monisäikeinen)	0,75 ... 2,5 mm ²	
Mitat (L x K x S)	105 x 90 x 65 mm	
Moduulikoko DIN	6 mod.	

Yksittäisten kuormien kytkentään.

Tuote	Tyyppi	Snro	Pakk.
vaaleanharmaa	T YA60 6E	28 033 45	1

Yleisvalonsäädinyksiköt DIN

- Seuraavat toimilaitteiden pro-versiot erottuvat edukseen joukosta kattavan ETS:llä parametroitavan toimintovalikoiden ansiosta. Valikoimassa mainitut easy-toimilaitteet (tyyppi TX...) soveltuvat erityisesti projektioptimointiin tarkasteltaessa toimintoja kustannus-hyöty -näkökulmasta. Niiden laiteominnat ovat identtisiä pro-versioihin verrattuna; kuitenkin, niiden ETS-sovellusohjema on optimoitu nopean ja helpon käyttöönoton mahdollistamiseksi, kun tuotteita käytetään perusprojekteissa.

easy/system toimintojen vertailu	 Himmennysyksiköt DIN „easy“: TXA66..	 Himmennysyksiköt DIN „ETS“: TYA66..
KytKentä-/himmennystoiminnot		
- Suhteellinen himmennys himmennysajalla	-	■
- Himmennyksen ylös/alas aika-arvo	■	■
- Himmennysarvo päällekytkettäessä	-	■
- Päälle/Pois -viive	-	■
- Turvapoiskytkentä	-	■
- Ajastin (%-arvo, vilkkuva)	-	■
- Ajastin (keskeytettävä/uudelleen käynnistettävä)	■	■
- Poiskytkennän esivaroitus	■	■
- Ajastuksen kesto säädettävissä objektilla	-	■
- Esiasetukset (1 tai 2 objektilla)	-	■
- Lukitustoiminnot (1 tai 2 objektia)	-	■
- Prioritetti (2 bittiä)	■	■
- Aseteltavissa käsikäyttöön (lukitus/vapautus/tila)	-	■
- Tilanilmaisu lähetysviiveellä väyläjännitteen palautuessa	-	■
Tilanneohjaus		
- Maks. 64 tilannetta valittavissa per lähtö	■	■
- Tilanteet voidaan tallentaa painikkeen pitkällä painalluksella	■	■
- Tallennettua tilannetta voidaan säätää	-	■
- Päälle/pois/vilkku/%-arvo tilannetoiminnot	Arvo ainoastaan %-lukuna	■
Looginen toiminto		
- 2 logiikkalohkoa per laite	-	■
- Maks. 4 tuloa per logiikkalohko	-	■
- JA looginen toiminto	-	■
- TAI looginen toiminto	-	■
- Automaattinen (objekti kytKentäobjektin rinnalla)	■	-
Erikoisrakenteet		
- Himmennystila (induktiivinen, kapasitiivinen, LED, jne.)	-	■
- Ylikuorma	-	■
- Oikosulku	-	■
- Ylijännite	-	■
- Yliämpö	-	■
- Viallinen kuorma (ei virran kulkua)	-	■
erikoistoiminnot		
- “ETS-parametrien nollaus” -objekti	-	■
- “Laitediagnostiikka” -objekti	-	■
- Kytkee pois laitteen LED-näytön	-	■
- Himmennysarvo väyläjännitteen katketessa/palatessa	- (Pidä tila, kiinteä)	■
- Himmennysarvo ETS-latauksen jälkeen	- (Pidä tila, kiinteä)	■
- Himmennysarvo väyläjännitteen palattua	-	■
- Käyttötuntilaskuri	-	■

Uusi



Yleisvalonsäädinyksikkö 1-kanavainen DIN 300 W

i 331

Käyttöjännite väylän yli	21 ... 32 V=	- opetustoiminto pienoisloistelamppujen ja LED-valonlähteiden optimoituun käyttöön voidaan aktivoida väylän kautta
Apujännite	230 V~	- käsikäyttö voidaan aktivoida valintakytkimellä, joka passivoi KNX-toiminnon
Taajuus	50/60 Hz	- käsikäyttö myös mahdollinen ilman väylää esim. rakennustyömaalla
Himmennettävät 230 V LED-lamput	60 W	- käsikäyttö per kanava käyttämällä painiketta (yksittäisaluekäyttö)
Himmennettävien 230 V LED-lamppujen määrä	maks. 8	- kuorman määrittely mahdollista per kanava käyttämällä laitteen painiketta
Himmennettävät pienoisloistelamput	60 W	- vaiheen leikkaus nouseva tai laskeva reuna kuormatyyppin mukaan, itseoppiva
Pienoisloistelamppujen määrä	maks. 8	- minimi/maksimihimmennysarvot aseteltavissa per kanava laitteella
230 V hehku- ja halogeenilamput	300 W	- Tilanilmaisu-LED integroitu käsikäyttöpainikkeeseen
Himmennettävät perinteiset muuntajat	300 VA	- Yliämpösuojaus, näyttö LEDillä
Elektroniset muuntajat	300 W	- Ylikuormitus suojaus, näyttö LEDillä
Käyttölämpötila	-5 ... +45 °C	- valaistulla ohjelmointipainikkeella
Johtimen poikkipinta (lanka)	0,75 ... 2,5 mm ²	- valintakytkin käsi-/väyläkäyttö kuten myös kuormasettelu
Johtimen poikkipinta (monisäikeinen)	0,75 ... 2,5 mm ²	- integroidulla väyläkytkentäyksiköllä
Mitat (L x K x S)	70 x 90 x 65 mm	- väyläliityntä kytkentäliittimellä
Moduulikoko DIN	4 mod.	- QuickConnect-jousiliittimillä
Älä kytke perinteisiä muuntajia yhteen elektronisten muuntajien kanssa.		

Tuote	Tyyppi	Snro	Pakk.
vaaleanharmaa, 1-kanavainen pro	T YA66 1A	28 033 60	1
vaaleanharmaa, 1-kanavainen easy	* T XA66 1A	28 034 32	1

Uusi



Yleisvalonsäädinyksikkö 1-kanavainen DIN 600 W

i 331

Käyttöjännite väylän yli	21 ... 32 V=	- opetustoiminto pienoisloistelamppujen ja LED-valonlähteiden optimoituun käyttöön voidaan aktivoida väylän kautta
Apujännite	230 V~	- käsikäyttö voidaan aktivoida valintakytkimellä, joka passivoi KNX-toiminnon
Taajuus	50/60 Hz	- käsikäyttö myös mahdollinen ilman väylää esim. rakennustyömaalla
Himmennettävät 230 V LED-lamput	120 W	- käsikäyttö per kanava käyttämällä painiketta (yksittäisaluekäyttö)
Himmennettävien 230 V LED-lamppujen määrä	maks. 10	- kuorman määrittely mahdollista per kanava käyttämällä laitteen painiketta
Himmennettävät pienoisloistelamput	120 W	- vaiheen leikkaus nouseva tai laskeva reuna kuormatyyppin mukaan, itseoppiva
Pienoisloistelamppujen määrä	maks. 10	- minimi/maksimihimmennysarvot aseteltavissa per kanava laitteella
230 V hehku- ja halogeenilamput	300 W	- Tilanilmaisu-LED integroitu käsikäyttöpainikkeeseen
Himmennettävät perinteiset muuntajat	600 VA	- Yliämpösuojaus, näyttö LEDillä
Elektroniset muuntajat	600 W	- Ylikuormitus suojaus, näyttö LEDillä
Käyttölämpötila	-5 ... +45 °C	- valaistulla ohjelmointipainikkeella
Johtimen poikkipinta (lanka)	0,75 ... 2,5 mm ²	- valintakytkin käsi-/väyläkäyttö kuten myös kuormasettelu
Johtimen poikkipinta (monisäikeinen)	0,75 ... 2,5 mm ²	- integroidulla väyläkytkentäyksiköllä
Mitat (L x K x S)	70 x 90 x 65 mm	- väyläliityntä kytkentäliittimellä
Moduulikoko DIN	4 mod.	- QuickConnect-jousiliittimillä
Älä kytke perinteisiä muuntajia yhteen elektronisten muuntajien kanssa.		

Tuote	Tyyppi	Snro	Pakk.
vaaleanharmaa, 1-kanavainen pro	T YA66 1B	28 033 61	1
vaaleanharmaa, 1-kanavainen easy	* T XA66 1B	28 034 33	1

Uusi



Yleisvalonsäädinrykky 3-kanavainen DIN

i 331

Käyttöjännite väylän yli	21 ... 32 V=
Apujännite	230 V~
Taajuus	50/60 Hz
Himmennettävät 230 V LED-lamput	per kanava 60 W
Himmennettävien 230 V LED-lamppujen määrä	maks. 8
Himmennettävät pienoisloistelamput	per kanava 60 W
Pienoisloistelamppujen määrä	maks. 8
230 V hehku- ja halogeenilamput	per kanava 300 W
Himmennettävät perinteiset muuntajat	per kanava 300 VA
Elektroniset muuntajat	per kanava 300 W
Käyttölämpötila	-5 ... +45 °C
Johtimen poikkipinta (lanka)	0,75 ... 2,5 mm ²
Johtimen poikkipinta (monisäikeinen)	0,75 ... 2,5 mm ²
Moduulikoko DIN	6 mod.

Älä kytke perinteisiä muuntajia yhteen elektronisten muuntajien kanssa.

Ei liitäntää usealle äärijohtimelle

- opetustoiminto pienoisloistelamppujen ja LED-valonlähteiden optimoituun käyttöön voidaan aktivoida väylän kautta
- käsikäyttö voidaan aktivoida valintakytkimellä, joka passivoi KNX-toiminnon
- käsikäyttö myös mahdollinen ilman väylää esim. rakennustyömaalla
- käsikäyttö per kanava käyttämällä painiketta (yksittäisaluekäyttö)
- kuorman määrittely mahdollista per kanava käyttämällä laitteen painiketta
- vaiheen leikkaus nouseva tai laskeva reuna kuormatyyppin mukaan, itseoppiva
- minimi/maksimihimmennysarvot aseteltavissa per kanava laitteella
- 1, 2 tai 3-kanavakäyttö mahdollinen
- kuorman yhdistys 2 tai 3-kanavaa aseteltavissa lähtötehon lisäämiseksi valintakytkimellä
- Tilanilmaisu-LED integroitu käsikäyttöpainikkeeseen
- Yliämpösuojaus, näyttö LEDillä
- Ylikuormitussuojaus, näyttö LEDillä
- valaistulla ohjelmointipainikkeella
- valintakytkin käsi-/väyläkäyttö kuten myös kuormasettely
- integroidulla väyläkytkentäyksiköllä
- väyläliityntä kytkentäliittimellä
- QuickConnect-jousiliittimillä
- suuri merkintäikkuna

Tuote	Tyyppi	Snro	Pakk.
vaaleanharmaa, 3-kanavainen pro, 3 x 300 W	T YA66 3A	28 033 62	1
vaaleanharmaa, 3-kanavainen easy, 3 x 300 W	* T XA66 3A	28 034 34	1

Uusi



Yleisvalonsäädinrykky 4-kanavainen DIN

i 328

Käyttöjännite väylän yli	21 ... 32 V=
Apujännite	230 V~
Taajuus	50/60 Hz
Himmennettävät 230 V LED-lamput	per kanava 60 W
Himmennettävien 230 V LED-lamppujen määrä	maks. 8
Himmennettävät pienoisloistelamput	per kanava 60 W
Pienoisloistelamppujen määrä	maks. 8
230 V hehku- ja halogeenilamput	per kanava 300 W
Himmennettävät perinteiset muuntajat	per kanava 300 VA
Elektroniset muuntajat	per kanava 300 W
Käyttölämpötila	-5 ... +45 °C
Johtimen poikkipinta (lanka)	0,75 ... 2,5 mm ²
Johtimen poikkipinta (monisäikeinen)	0,75 ... 2,5 mm ²
Mitat (L x K x S)	140 x 90 x 65 mm
Moduulikoko DIN	8 mod.

Älä kytke perinteisiä muuntajia yhteen elektronisten muuntajien kanssa.

- opetustoiminto pienoisloistelamppujen ja LED-valonlähteiden optimoituun käyttöön voidaan aktivoida väylän kautta
- käsikäyttö voidaan aktivoida valintakytkimellä, joka passivoi KNX-toiminnon
- käsikäyttö myös mahdollinen ilman väylää esim. rakennustyömaalla
- käsikäyttö per kanava käyttämällä painiketta (yksittäisaluekäyttö)
- kuorman määrittely mahdollista per kanava käyttämällä laitteen painiketta
- vaiheen leikkaus nouseva tai laskeva reuna kuormatyyppin mukaan, itseoppiva
- minimi/maksimihimmennysarvot aseteltavissa per kanava laitteella
- Tilanilmaisu-LED integroitu käsikäyttöpainikkeeseen
- Yliämpösuojaus, näyttö LEDillä
- Ylikuormitussuojaus, näyttö LEDillä
- valaistulla ohjelmointipainikkeella
- valintakytkin käsi-/väyläkäyttö kuten myös kuormasettely
- soveltuu eri äärijohtimille
- integroidulla väyläkytkentäyksiköllä
- väyläliityntä kytkentäliittimellä
- suuri merkintäikkuna

Tuote	Tyyppi	Snro	Pakk.
vaaleanharmaa, 4-kanavainen pro, 4 x 300 W	* T YA66 4A	28 034 48	1
vaaleanharmaa, 4-kanavainen easy, 4 x 300 W	* T XA66 4A	28 034 47	1

1 - 10 V/DALI -liittynät



1 - 10 V -ohjausyksikkö 3-kanavainen DIN

i 331

Käyttöjännite väylän yli	21 ... 32 V=
Kytkevirta	16 A
230 V hehku- ja halogeenilamput	per kanava 2300 W
Perinteiset muuntajat	maks. 1500 VA
Elektroniset muuntajat	per kanava 1500 W
Loistelamput:	
- elektronisella liitäntälaitteella (ELL)	1000 W
Johtimen poikkipinta (lanka)	1,5 ... 10 mm ²
Johtimen poikkipinta (monisäikeinen)	1 ... 6 mm ²
Käyttölämpötila	+0 ... +45 °C
Moduulikoko DIN	4 mod.

- punaisella ohjelmointi-LEDillä ja punaisella tilanilmaisuus-LEDillä
- käsivalintakytkimellä per kanava päälle/pois ja tilanilmaisuus
- ohjelmointipainikkeella
- käsikäyttö myös mahdollinen ilman väylää esim. rakennustyömaalla
- integroidulla väyläkytkentäyksiköllä
- väyläliityntä kytkentäliittimellä
- soveltuu eri äärijohtimien kytkentään
- potentiaalivapaalla sulkeutuvalla koskettimella
- merkinnöillä

Tuote	Tyyppi	Snro	Pakk.
1 - 10 V -ohjausyksikkö 3-kanavainen DIN	TX21 1A	28 030 85	1



KNX DALI Gateway DIN

i 331

Käyttöjännite	110/240 V~
Käyttöjännite väylän yli	21 ... 32 V=
Taajuus	50/60 Hz
DALI-jännite	16 V=
Käyttölämpötila	+5 ... +45 °C
Moduulikoko DIN	4 mod.

Ryhvät 1 - 16 toteuttaa maks. 64 laitteella; ryhmät 17-32 maks. 2:lla laitteella.

- 2 numeroinen punainen LED-näyttö ryhmäilmaisulle käsikäytössä
- maks. 64 DALI-laitetta maks. 16:ssa KNX-ryhmässä ja maks. 16 valaistustilannetta
- DALI-ohjaimena ja tehollisena DALI-laitteille
- DALI-liittynäisten elektronisten liitäntälaitteiden ja 1 - 10 V Tronic-muuntajien kytkentään ja ohjaukseen
- 4 käsikäyttöpainiketta päälle/pois (kirk./him.) -kanaville/laitteille ja väylätoiminto päälle/pois per kanava/laitte
- ohjelmointipainikkeella ja punaisella ohjelmointi-LEDillä
- käsikäyttö myös mahdollinen ilman väylää esim. rakennustyömaalla
- integroidulla väyläkytkentäyksiköllä
- väyläliityntä kytkentäliittimellä
- merkinnöillä
- 16 efektin asettelu maks 16 portaassa dynaamiseen valaistuksen ohjaukseen
- Laitteen yhdistys DALI-turvavalojärjestelmiin IEC 62386-101 mukaan hätätilan asettelulla ja valvonnalla

Tuote	Tyyppi	Snro	Pakk.
KNX DALI Gateway DIN	T YA67 0D	28 034 03	1

LED-valonsäädinyksiköt



LED-valonsäädinlähde 3-kanavainen jänniteohjattu

i 334

Käyttöjännite väylän yli	21 ... 32 V=
Lähtövirta per kanava	maks. 2,2 A
Käyttölämpötila	-5 ... +45 °C
Tulojännite	12 ... 24 V=
Kuormakaapelipituus	maks. 10 m

Valittu tehollisuus pitää olla yhteensopiva laitteeseen kytketyn kuorman kanssa.

Varoitus!
Liitetyt kuormat ovat riippuvaisia ulkoisesta LED-tehollisuudesta.
Huomioi valmistajan tiedot.

- 60 valaistustilanteen kutsu
- 4:n eri väriakson kutsu maksimissaan 12 väriä per jaks
- pulssinleveysmodulaatio (PWM)
- jänniteohjatun LED-moduulin kirkkauden asettelu
- ohjelmointipainikkeella ja punaisella ohjelmointi-LEDillä
- yllilämpö-, ylikuormitus- ja oikosulkusuojauksella
- integroidulla väyläkytkentäyksiköllä
- merkinnöillä

Soveltuu	Tyyppi	Sivu
Valinnainen Tehollisuus sähkönsyötölle 24 V DC DIN	TGA2 00	90

Tuote	Tyyppi	Snro	Pakk.
musta, 3-kanavainen	T YB67 3A	28 034 21	1



LED-valonsäädinlähde 3-kanavainen virtaohjattu

i 334

Käyttöjännite väylän yli	21 ... 32 V=
Käyttölämpötila	-5 ... +45 °C
Tulojännite	< 24 V
Kuormakaapelipituus	maks. 10 m
Kytkevirta	350/500/700 mA

- 60 valaistustilanteen kutsu
- 4:n eri värijakson kutsu maksimissaan 12 väriä per jakso
- pulssinlevesymodulaatio (PWM)
- jänniteohjatun LED-moduulin kirkkauden asettelu
- ohjelmointipainikkeella ja punaisella ohjelmointi-LEDillä

Aseta suora teholähde DIP-kytkimen avulla ennen syöttöjännitteen liitintää ensikertaa

- ylikuormitus-, ylikuormitus- ja oikosulkusuojauksella
- integroidulla väyläkytkentäyksiköllä
- merkinnöillä

Varoitus!
Liitetyt kuormat ovat riippuvaisia ulkoisesta LED-teholähteestä.
Huomioi valmistajan tiedot.

Soveltuu	Tyyppi	Sivu
Valinnainen Teholähde sähkönsyötölle 24 V DC DIN	TGA2 00	90

Tuote	Tyyppi	Snro	Pakk.
musta, 3-kanavainen	T YB67 3B	28 034 22	1

Verho-ohjausyksiköt DIN

- Seuraavat toimilaitteiden pro-versiot erottuvat edukseen joukosta kattavan ETS:llä parametroitavan toimintovalikoiman ansiosta. Valikoimassa mainitut easy-toimilaitteet (tyyppi TX...) soveltuvat erityisesti projektioptimointiin tarkasteltaessa toimintoja kustannus-hyöty -näkökulmasta. Niiden laitetoiminnot ovat identtisiä pro-versioihin verrattuna; kuitenkin, niiden ETS-sovellusohjema on optimoitu nopean ja helpon käyttöönoton mahdollistamiseksi, kun tuotteita käytetään perusprojekteissa.

easy/system toimintojen vertailu	Verho-ohjausyksikkö/Rullaverho-ohjaimet DIN „easy“ TXA624..., TXA628C, TXM632C	Verho-ohjausyksikkö/Rullaverho-ohjaimet DIN "ETS" TYA624..., TYA628..., TYM632C
Perustoiminnot		
- Ylös/Alas, säleaskel/seis (verhotoiminto)	■	■
- Ylös/Alas, seis (rullaverhotoiminto)	■	■
- Liikkuminen asentoon %-arvona	■	■
- Säleiden kierto (0–100%) *	■	■
- Säädettävä käyntiaika ylös ja alas ääriasentoon	■	■
- Esiasetukset (1 tai 2 objektilla)	-	■
- Lukitustoiminnot (1 tai 2 objektia)	-	■
- Prioritetti (2 bittiä)	■	■
- Aseteltavissa käsikäyttöön (lukitus/vapautus/tila)	-	■
- Lukittava aurinkosuojaus jatkuvalla/rajatulla periaatteella	-	■
Turvatoiminnot		
- Maks. 3 hälytystä määritetyillä prioriteeteillä	-	■
- Maks. 3 hälytystä selkeillä prioriteeteillä	■	-
- Käyttäytyminen hälytyksen aikana/jälkeen	■ /Teoreettinen tila ilman hälytystä	■
- Säädettävä valvonta-aika	Kiinteä, 30 minuuttia	■
- Turvaristilukitus	-	■
- Suojattu lähtö (liikkuu vain painettaessa)	-	■
Tilaviestit		
- Asento %-arvona	■	■
- Säleasento %-arvona *	■	■
- Yläpään ääriasento saavutettu	■	■
- Alapään ääriasento saavutettu	■	■
- Lukitus	■	■
- Prioritetti (2 bittiä)	■	■
- Hälytys	■	■
- Aurinkosuojaus	-	■
- Turvaristilukitus	-	■
Tilanneohjaus		
- Maks. 64 tilannetta valittavissa per lähtö	■	■
- Tilanteet voidaan tallentaa painikkeen pitkällä painalluksella	■	■
- Tallennettua tilannetta voidaan säätää	-	■
- Ylös/Alas/erikoisasento tilannetoiminnot	■	■
Looginen toiminto		
- 2 logiikkalohkoa per laite	-	■
- Maks. 4 tuloa per logiikkalohko	-	■
- JA looginen toiminto	-	■
- TAI looginen toiminto	-	■
- Automaattinen (objekti kytkentäobjektin rinnalla)	■	-
erikoistoiminnot		
- "ETS-parametrien nollaus" -objekti	-	■
- Kytkee pois laitteen LED-näytön	-	■
- "Laitediagnostiikka" -objekti	-	■
- Toiminto väyläjännitteen katketessa/palatessa	- (Pidä tila, kiinteä)	■

* Rullaverholähtöyksiköissä ei ole säletoimintoa

Uusi



Verho-ohjausyksikkö 4-kanavainen DIN 24 V DC

i 336

Käyttöjännite väylän yli	21 ... 32 V=
Kytkevirta (resistiivinen)	maks. 6 A
Kytkevirta kun 24 V=	maks. 6 A
Käyttölämpötila	-5 ... +45 °C
Mitat (L x K x S)	70 x 90 x 65 mm
Moduulikoko DIN	4 mod.

Seuraa moottorivalmistajan ohjeita.

- maks. 4:n erillisen DC-moottorikäytön aktivointiin
- DC-käytön aktivointi per lähtökanava
- käyttötila voidaan asettaa rullaverhoille/markiiseille
- käsikäyttö voidaan aktivoida valintakytkimellä, joka passivoi KNX-toiminnon
- käsikäyttö per kanava käyttämällä painiketta (yksittäisaluekäyttö)
- 4 käsikäyttöpainiketta ylös/alas per kanava/laite
- Tilanilmaisu-LED integroitu käsikäyttöpainikkeeseen
- valaistulla ohjelmointipainikkeella
- verho- ja säleasennon asemointitoiminnolla
- turvatoiminnolla esim. tuulelle, sateelle, hälytykselle
- aurinkosuojatoiminnolla
- kytkentäaika suuntaa vaihdettaessa ohjelmoitavissa
- suuri merkintäikkuna
- integroidulla väyläkytkentäyksiköllä
- väyläliityntä kytkentäliittimellä
- QuickConnect-jousiliittimillä

Tuote	Tyyppi	Snro	Pakk.
vaaleanharmaa, 4-kanavainen pro ¹⁾	T YA62 4D	28 033 57	1
vaaleanharmaa, 4-kanavainen easy ¹⁾	* T XA62 4D	28 034 36	1

¹⁾mitat (L x K x S): 70 x 90 x 65 mm, 4 moduulia

Uusi



Verho-ohjausyksikkö DIN 230 V AC

i 336

Käyttöjännite väylän yli	21 ... 32 V=
Taajuus	50/60 Hz
Kytkevirta kun cos φ = 0.8	maks. 6 A
Käyttölämpötila	-5 ... +45 °C

Seuraa moottorivalmistajan ohjeita.

- AC-käytön aktivointi per lähtökanava
- käsikäyttöpainikkeella ylös/alas per kanava
- käyttötila voidaan asettaa rullaverhoille/markiiseille
- käsikäyttö voidaan aktivoida valintakytkimellä, joka passivoi KNX-toiminnon
- käsikäyttö per kanava käyttämällä painiketta (yksittäisaluekäyttö)
- Tilanilmaisu-LED integroitu käsikäyttöpainikkeeseen
- valaistulla ohjelmointipainikkeella
- verho- ja säleasennon asemointitoiminnolla
- turvatoiminnolla esim. tuulelle, sateelle, hälytykselle
- aurinkosuojatoiminnolla
- kytkentäaika suuntaa vaihdettaessa ohjelmoitavissa
- suuri merkintäikkuna
- soveltuu eri äärijohtimien kytkentään
- integroidulla väyläkytkentäyksiköllä
- väyläliityntä kytkentäliittimellä
- QuickConnect-jousiliittimillä

Tuote	Tyyppi	Snro	Pakk.
Kaihdiinohjauskanavat 4:lle AC-käytölle			
vaaleanharmaa, 4-kanavainen pro ¹⁾	T YA62 4C	28 033 56	1
vaaleanharmaa, 4-kanavainen easy ¹⁾	* T XA62 4C	28 034 35	1
Kaihdiinohjauskanavat 8:lle AC-käytölle			
vaaleanharmaa, 8-kanavainen pro ²⁾	T YA62 8C	28 033 59	1
vaaleanharmaa, 8-kanavainen easy ²⁾	* T XA62 8C	28 034 37	1

¹⁾mitat (L x K x S): 70 x 90 x 65 mm, 4 moduulia

²⁾mitat (L x K x S): 105 x 90 x 65 mm, 6 moduulia

Uusi



Uusi



Verho-ohjauksyksikkö 12-kanavainen DIN 230 V AC

i 336

Käyttöjännite väljän yli	21 ... 32 V=
Taajuus	50/60 Hz
Käyttölämpötila	-5 ... +45 °C
Mitat (L x K x S)	175 x 90 x 65 mm
Moduulikoko DIN	10 mod.

Seuraa moottorivalmistajan ohjeita.

- AC-käytön aktivointi per lähtökanava
- käsikäyttöpainikkeella ylös/alas per kanava
- käyttötila voidaan asettaa rullaverhoille/markiiseille
- valintakytkin käsi-/väljäohjaukselle ja toiselle käyttötasolle
- aurinkosuojatoiminnolla
- kytkentäaika suuntaa vaihdettaessa ohjelmoitavissa
- 6 käsikäyttöpainiketta ylös/alas per kanava/laitte
- käsikäyttö voidaan aktivoida valintakytkimellä, joka passivoi KNX-toiminnon
- käsikäyttö per kanava käyttämällä painiketta (yksittäisaluekäyttö)
- Tilanilmaisu-LED integroitu käsikäyttöpainikkeeseen
- valaistulla ohjelmointipainikkeella
- verho- ja säleasennon asemointitoiminnolla
- turvatoiminnolla esim. tuulelle, sateelle, hälytykselle
- suuri merkintäikkuna
- soveltuu eri äärijohtimien kytkentään
- 12:n erillisen 230 V~ moottorikäytön aktivointiin
- integroidulla väljäkytkentäyksiköllä
- väljäläilyntä kytkentäliittimellä
- merkinnöllä

Tuote	Tyyppi	Snro	Pakk.
vaaleanharmaa, 12-kanavainen pro	* T YM63 2C	28 034 54	1
vaaleanharmaa, 12-kanavainen easy	* T XM63 2C	28 034 41	1

Rullaverho-ohjaimet DIN



Rullaverholähtö 4-kanavainen DIN 24 V DC

i 336

Käyttöjännite väljän yli	21 ... 32 V=
Kytkevirta kun 24 V=	maks. 6 A
Kytkevirta (resistiivinen)	maks. 6 A
Käyttölämpötila	-5 ... +45 °C
Johtimen poikkipinta (lanka)	0,75 ... 2,5 mm ²
Mitat (L x K x S)	70 x 90 x 65 mm
Moduulikoko DIN	4 mod.

Seuraa moottorivalmistajan ohjeita.

- verho- ja säleasennon asemointitoiminnolla
- turvatoiminnolla esim. tuulelle, sateelle, hälytykselle
- aurinkosuojatoiminnolla
- maks. 4:n erillisen DC-moottorikäytön aktivointiin
- Tilanilmaisu-LED integroitu käsikäyttöpainikkeeseen
- käyttötila vain rullaverhoille
- 4 käsikäyttöpainiketta ylös/alas per kanava/laitte
- valaistulla ohjelmointipainikkeella
- käsikäyttö voidaan aktivoida valintakytkimellä, joka passivoi KNX-toiminnon
- käsikäyttö per kanava käyttämällä painiketta (yksittäisaluekäyttö)
- suuri merkintäikkuna
- kytkentäaika suuntaa vaihdettaessa ohjelmoitavissa
- väljäläilyntä kytkentäliittimellä
- QuickConnect-jousiliittimellä
- integroidulla väljäkytkentäyksiköllä

Soveltuu	Tyyppi	Sivu
Valinnainen		
Teholähde sähkönsyötölle 24 V DC DIN	TGA2 00	90

Tuote	Tyyppi	Snro	Pakk.
Rullaverholähtö 4-kanavainen DIN 24 V DC	T YA62 4B	28 033 55	1



Rullaverho-ohjaukskanavat 4-kanavainen

Käyttöjännite väljän yli	21 ... 32 V=
Taajuus	50/60 Hz
Kytkeväävirta kun cos φ = 0.8	maks. 6 A
Käyttölämpötila	-5 ... +45 °C
Johtimen poikkipinta (lanka)	0,75 ... 2,5 mm ²

Seuraa moottorivalmistajan ohjeita.

- AC-käytön aktivointi per lähtökanava
- käsikäyttöpainikkeella ylös/alas per kanava
- verho- ja säleasennon asemointitoiminnolla
- turvatoiminnoilla esim. tuulelle, sateelle, hälytykselle
- aurinkosuojatoiminnolla
- Tilanilmais-LED integroitu käsikäyttöpainikkeeseen
- käyttötila vain rullaverhoille
- valaistulla ohjelmointipainikkeella
- käsikäyttö voidaan aktivoida valintakytkimellä, joka passivoi KNX-toiminnon
- käsikäyttö per kanava käyttämällä painiketta (yksittäisaluekäyttö)
- suuri merkintäikkuna
- kytkentäaika suuntaa vaihdettaessa ohjelmoitavissa
- soveltuu eri äärijohtimien kytkentään
- väljäläilyntä kytkentäliittimellä
- QuickConnect-jousiliittimillä
- integroidulla väljäläilyntäyksiköllä

i 336

Tuote	Tyyppi	Snro	Pakk.
Rullaverho-ohjaukskanavat 4:lle AC-käyttöä			
4-osainen ¹⁾	T YA62 4A	28 033 54	1
Rullaverho-ohjaukskanavat 8:lle AC-käyttöä			
8-kanavainen ²⁾	T YA62 8A	28 033 58	1



¹⁾ mitat (L x K x S): 70 x 90 x 65 mm, 4 moduulia
²⁾ mitat (L x K x S): 105 x 90 x 65 mm, 6 moduulia

Lähtöyksiköt L/IV/I DIN



Lämmitys-ohjaukskanavat 6-kanavainen Triac DIN, 24 V/230 V AC

Käyttöjännite väljän yli	21 ... 32 V=
Apujännite	110 ... 230 V~
Taajuus	50/60 Hz
Kytkevääjännite	24 / 230 V~
Kytkeväävirta	5 ... 160 mA
Tulovirta	maks. 1,5 A (2 s)
Tehonkulutus, KNX	≈ 259 mW
Tehonkulutus (lepötila)	maks. 0,4 W
Tehonkulutus (käyttö)	maks. 1 VA
Lähtöyksiköt, 24 V	maks. per kanava 2
Käyttölämpötila	-5 ... +45 °C
Johtimen poikkipinta (lanka)	0,5 ... 4 mm ²
Johtimen poikkipinta (monisäikeinen), pääteholkilla	0,4 ... 2,5 mm ²
Johtimen poikkipinta (monisäikeinen), ilman pääteholkkia	0,5 ... 4 mm ²
Mitat (L x K x S)	72 x 90 x 65 mm
Moduulikoko DIN	4 mod.

Toimilaitteen kaikkiin kanaviin tulee kytkeä samalla käyttöjännitteellä toimivia moottoriventtiileitä.

- lämmitysjärjestelmän tai jäähdytyskattojen termosähköisen venttiilikäytön kytkentään
- ohjainten tyyppi (virrattomana kiinni/auki) säädettävissä
- venttiiliohjaukseen 230 V tai lähtöohjaukseen 24 V
- ohjelmointipainikkeella ja punaisella ohjelmointi-LEDillä
- Lukitustoiminto voidaan aktivoida per kojeen lähtö käsikäyttöpainikkeella tai väljän kautta
- venttiilisuojaustoiminnolla
- yksittäistilojen lämpötilaohjaukseen
- Ohjausprosessi pulssinleveysmodulaatio tai 2-piste (päälle/pois) valittavissa
- punaisella tila-LEDillä per toimilaitteen kanava
- Tieto väljän kautta, esim. ylikuormitustilanteesta, sähkönsyötön tai anturin viasta
- useita esiaseteltuja kesä- ja talviajan asettelupisteitä aseteltavissa pakko-ohjaukselle tai hätätilalle väljässä tapahtuvan häiriön varalta
- 4 käsiohjauksipainiketta avaa/sulje per lähtökanava kuten myös kaikki avaa/sulje
- oikosulku- ja ylikuormitusuojattu (näyttö LEDeillä)
- väljäläilyntä kytkentäliittimellä
- merkinnöillä

Soveltuu	Tyyppi	Sivu
Venttiiliohjain 230 V	7590 00 76	161
Venttiiliohjain 24 V AC/DC	7590 00 77	86
KNX-venttiiliohjain	TX5 0 ..	85

Tuote	Tyyppi	Snro	Pakk.
vaaleanharmaa	* T YF65 6T	28 034 43	1



Puhallinkonvektorilähtö 2-kanavainen DIN

i 339

Käyttöjännite väljän yli	21 ... 32 V=
Apujännite	230 V~
230 V hehkulamput	2300 W
230 V halogeenilamput	2300 W
Perinteiset muuntajat	1200 W
Elektroniset muuntajat	1500 W
Loistelamput:	
- kompensoimaton	1000 W
- rinnankompensoitu	1160 W
- duo-piiri	2300 W
Käyttölämpötila	-5 ... +45 °C
Mitat (L x K x S)	72 x 90 x 70 mm
Moduulikoko DIN	4 mod.

Noudata kiertoilmälämpöpuhaltimien valmistajaohjeita.

- kiertoilmälämmittimien sähköiseen aktivointiin
- 1:n tai 2:n puhallinkanavan aktivointi 6- tai 3-puhallinaskelin
- huonsäätimen ohjausmuuttujien muuttamiseksi venttiiliasennoiksi, puhallintasoiksi
- puhallintuulettimien käsiaktivointi painikkeella tai käyttöpaneelilla
- 4 käsikäyttöpainiketta puhallintasoille ja päälle/poistoiminnoille
- käyttötilat lämmitys, jäähdytys tai lämmitys ja jäähdytys
- ohjelmointipainikkeella ja punaisella ohjelmointi-LEDillä
- käsikäyttö myös mahdollinen ilman vällyä esim. rakennustyömaalla
- 8:lla punaisella tilanilmaisui-LEDillä ja 3:lla punaisella LEDillä käsikäytön ilmaisuun
- vapaiden kanavien käyttö kytkentäkuormien ohjaukseen
- vällyliityntä kytkentäliittimellä
- merkinnöillä

Tuote	Tyyppi	Snro	Pakk.
vaaleanharmaa	T YF64 2F	28 033 30	1



Lämmityslähtöyksikkö 6-kanavainen pinta-asennus 24 V AC

i 338

- integroitu muuntaja



Käyttöjännite väljän yli	21 ... 32 V=
Lähtöjännite	24 V~
Taajuus	50/60 Hz
Kokonaislähtövirta	maks. 1 A
Lähtöyksiköt, 24 V	maks. 13
Käyttölämpötila	+0 ... +50 °C
Mitat (L x K x S)	302 x 75 x 70 mm

- yksittäistilojen lämpötilaohjaukseen
- jatkuvaan (PI) tai kytkettyyn (2-piste) ohjaukseen
- yhdellä punaisella lämmityksenpyyntö-LEDillä per kanava
- vihreällä käyttö-LEDillä ja punaisella tilanilmaisui-LEDillä
- punaisella sulake-LEDillä
- venttiilikäyttöille 24 V, suljettu sähköttömässä tilassa
- integroidulla muuntajalla
- hätäohjelmalla, esim. anturi- tai vällyvika
- oikosulku- ja ylikuormitussuojattu (lasiputkisulake)
- vällyliityntä kytkentäliittimellä
- jousiliittimillä
- DIN-kiskoasennus mahdollinen

Soveltuu	Tyyppi	Sivu
Valinnainen		
Venttiiliohjain 24 V AC/DC	7590 00 77	86

Tuote	Tyyppi	Snro	Pakk.
harmaa, 6-kanavainen Triac ¹⁾	TX20 6H	28 033 93	1

¹⁾ maks. 2 venttiilikäyttöä 24 V per kanava

Venttiiliohjaimet



KNX-venttiiliohjain

i 338

Käyttöjännite väljän yli	21 ... 32 V=
Käyttölämpötila	+0 ... +50 °C
Esiusennettu kaapeli	≈ 1 m
Mitat (K x L x S)	65 x 50 x 82 mm

Mukana löytyy kaksi venttiiliadapteria, soveltuen: Danfoss RA, Heimeier, MNG, lukot alkaen 03/93, Honeywell, Braukmann, Dumser (jakelija), Reich (jakelija), Landis + Gyr, Oventrop, Herb, Onda

- soveltuu vakio lämmittimien venttiiliohjaimille
- ohjelmointipainikkeella ja punaisella ohjelmointi-LEDillä
- Toiminnot kesäkäyttö ja pakotustila
- 5:llä LEDillä venttiiliasennon näyttöön
- 2:lla itsenäisellä binääritulolla
- integroidulla vällykytkentäyksiköllä
- vällyliityntä kytkentäliittimellä

Soveltuu	Tyyppi	Sivu
Lämmityslähtö 6-kanavainen Triac DIN, 24 V/230 V AC	T YF65 6T	159

Tuote	Tyyppi	Snro	Pakk.
puhtaanvalkoinen	TX5 01	28 033 94	1



KNX-venttiiliohjain termostaattilla

i 338

Käyttöjännite väljän yli 21 ... 32 V=
Käyttölämpötila +0 ... +50 °C
Esiasennettu kaapeli ≈ 1 m
Mitat (K x L x S) 65 x 50 x 82 mm

Mukana löytyy kaksi venttiiliadapteria, soveltuen:
Danfoss RA, Heimeier, MNG, lukot alkaen 03/93, Honeywell, Braukmann, Dumser (jakelija), Reich (jakelija), Landis + Gyr, Oventrop, Herb, Onda

- soveltuu vakio lämmittimien venttiiliohjaimille
- ohjelmointipainikkeella ja punaisella ohjelmointi-LEDillä
- kesäkäyttö
- 2:lla itsenäisellä binääritulolla
- 5:llä LEDillä venttiili-asennon näyttöön
- integroidulla väyläkytkentäyksiköllä
- väyläliityntä kytkentäliittimellä
- lämmitys- tai jäähdytystilalle
- käyttötilat: mukavuus, valmiustila, yöpudotus, jääty-
mis/lämpösuojuattu
- esiasennettu, kaapelilla

Soveltuu Lämmityslähtö 6-kanavainen Triac DIN, 24 V/230 V AC	Tyyppi T YF65 6T	Sivu 159
---	----------------------------	--------------------

Tuote	Tyyppi	Snro	Pakk.
puhtaanvalkoinen	TX5 02	28 033 95	1



Venttiiliohjain 230 V

Käyttöjännite 230 V~
Taajuus 0 ... 60 Hz
Tehonkulutus 1,8 W
Käyntiaika 45 s /mm
Säätövara 4 mm
Käyttölämpötila +0 ... +60 °C
Keskilämpötila maks. 0 ... 100 °C
Esiasennettu kaapeli ≈ 1 m
Mitat (L x K x S) 44 x 60 x 61 mm

Nollajohdin tarvitaan!

Tilaa venttiiliadapteri erikseen.

- suljettu sähköttömässä tilassa
- asennonosoituksella (auki tai kiinni)
- lämpösähköinen käyttötila
- yllilämpösuojuuksella
- irrotussuojuus erillisellä ruuvilla
- pistokkeellinen liitántakaapeli
- pikakiinnitykannelle

Soveltuu Venttiiliadapteri venttiiliohjaimille Verho- ja lämmityslähtö 1 + 1-kanavainen uppoasennus Lämmityslähtö 6-kanavainen Triac DIN, 24 V/230 V AC	Tyyppi T YB69 2C T YF65 6T	Sivu sivu 162 167 159
---	---	---------------------------------------

IP54



Tuote	Tyyppi	Snro	Pakk.
puhtaanvalkoinen	7590 00 76	26 135 53	1



Venttiiliohjain 24 V AC/DC

Käyttöjännite 24 V~/=
Taajuus 50/60 Hz
Tehonkulutus 1,8 W
Käyntiaika 45 s /mm
Säätövara 4 mm
Käyttölämpötila +0 ... +60 °C
Keskilämpötila maks. 0 ... 100 °C
Linjan pituus maks. 200 m
Esiasennettu kaapeli ≈ 1 m
Mitat (L x K x S) 44 x 60 x 61 mm

Tilaa venttiiliadapteri erikseen.

- suljettu sähköttömässä tilassa
- asennonosoituksella (auki tai kiinni)
- lämpösähköinen käyttötila
- yllilämpösuojuuksella
- irrotussuojuus erillisellä ruuvilla
- pistokkeellinen liitántakaapeli
- pikakiinnitykannelle

Soveltuu Venttiiliadapteri venttiiliohjaimille Lämmityslähtöyksikkö 6-kanavainen pinta- asennus 24 V AC Lämmityslähtö 6-kanavainen Triac DIN, 24 V/230 V AC	Tyyppi TX20 6H T YF65 6T	Sivu sivu 162 85 159
---	---------------------------------------	--------------------------------------

IP54



Tuote	Tyyppi	Snro	Pakk.
puhtaanvalkoinen	7590 00 77	26 135 54	1



Venttiiladapteri venttiiliohjaimille

Tulppamutteri (M x L)	M30 x 1,5 mm	Soveltuu Venttiiliohjain 230 V Venttiiliohjain 24 V AC/DC	Tyyppi	Sivu sivu 161 sivu 161
Enemmän venttiiladaptereita erikseen kysyttäessä.				
Tuote	Tyyppi	Snro	Pakk.	
harmaa, VA10, Dumser/Simplex/Beulco (alkaen 2005)	7590 00 72	26 135 55	1	
tummanharmaa, VA50, Cazzaniga/Honeywell & Braukmann/Landis & Gyr/Frese/Reich (jälleenmyyjä)/KaMo	7590 00 73	26 135 56	1	
vaaleanharmaa, VA80, Comap/Empur/Heimeier/Herb/IVAR/ MNG/Onda/Oventrop/Schlösser/Strawa/TA/Thermot	7590 00 75	26 135 57	1	
puhtaanvalkoinen, VA78, laippa Danfoss-venttiileille, tyyppi: RA	7590 00 74	26 135 58	1	

Analogialähdöt DIN



Analogialähtö 4-kanavainen DIN

i 341

Käyttöjännite väljän yli	21 ... 32 V=	- vihreällä/punaisella tilanilmaisu-LEDillä (käyttö/virhe)		
Apujännite	24 V~	- punaisella ohjelmointi-LEDillä		
Taajuus	50/60 Hz	- kanavat voidaan säätää erikseen		
Lähdön kuormajännite	> 1 kΩ	- ohjelmointipainikkeella		
Jännite, lähdöt	0 ... 1; 0 ... 10 V	- laajennettavissa 4-kanavaisella analogisella lähtömoduulilla		
Lähtövirta per kanava	maks. 20 mA	- väyläliityntä kytkentäliittimellä		
Virrankulutus	170 mA	- alkutila arvioitavissa tila- ja/tai kytkentäobjekteilla		
Lähdön virta	0 ... 20, 4 ... 20 mA	- 4:llä itsenäisellä analogialähdöllä		
Lähdön kuormavirta	< 500 Ω	- lähtöjen syklinen valvonta		
Pakko-ohjaukset (1-bitin objektit)	per kanava 2	- merkinnöillä		
Käyttölämpötila	-5 ... +45 °C	- järjestelmäliitynnällä analogialähtömoduulille		
Mitat (L x K x S)	72 x 90 x 70 mm	Soveltuu		
Moduulikoko DIN	4 mod.	Valinnainen		
		Analogialähtömoduuli 4-kanavainen DIN	Tyyppi T YF68 4E	Sivu 162

Analogialähtö vastaanottaa KNX-sanomia ja muuntaa ne virta- ja/tai jännitesignaaleiksi esim. lämmitykselle, ilmastoinnille ja ilmanvaihtojärjestelmille.
Lähtösignaalit DIN IEC 381 mukaan

Tuote	Tyyppi	Snro	Pakk.
vaaleanharmaa	TYF6 84	28 033 32	1



Analogialähtömoduuli 4-kanavainen DIN

i 341

Käyttöjännite väljän yli	21 ... 32 V=	- 4:llä keltaisella lähtötilojen LEDeillä		
Apujännite	24 V~	- vihreällä/punaisella tilanilmaisu-LEDillä (käyttö/virhe)		
Taajuus	50/60 Hz	- laajennusyksikkö analogialähdölle 4-kanavainen		
Lähdön kuormajännite	> 1 kΩ	- 4:llä itsenäisellä analogialähdöllä		
Jännite, lähdöt	0 ... 1; 0 ... 10 V	- lähtöjen syklinen valvonta		
Lähtövirta per kanava	maks. 20 mA	- merkinnöillä		
Virrankulutus	170 mA	- järjestelmäliittimellä analogialähdön järjestelmäliityntän yhdistykseen		
Lähdön virta	0 ... 20, 4 ... 20 mA	Soveltuu		
Lähdön kuormavirta	< 500 Ω	Analogialähtö 4-kanavainen DIN	Tyyppi TYF6 84	Sivu 162
Pakko-ohjaukset (1-bitin objektit)	per kanava 2			
Käyttölämpötila	-5 ... +45 °C			
Mitat (L x K x S)	72 x 90 x 70 mm			
Moduulikoko DIN	4 mod.			

Lähtösignaalit DIN IEC 381 mukaan

Tuote	Tyyppi	Snro	Pakk.
vaaleanharmaa	T YF68 4E	28 033 33	1

Lähtöyksiköt oppoasennus

- Seuraavat toimilaitteiden pro-versiot erottuvat edukseen joukosta kattavan ETS:llä parametroitavan toimintovalikoiman ansiosta. Valikoimassa mainitut easy-toimilaitteet (tyyppi TX...) soveltuvat erityisesti projektioptimointiin tarkasteltaessa toimintoja kustannus-hyöty -näkökulmasta. Niiden laite-toiminnot ovat identtisiä pro-versioihin verrattuna; kuitenkin, niiden ETS-sovellusohjema on optimoitu nopean ja helpon käyttöönoton mahdollistamiseksi, kun tuotteita käytetään perusprojekteissa.

easy/system toimintojen vertailu Verho-toiminnot	Kytkentälähtö/verholähdöt oppo- asennus „easy“ TXB602F, TXB692F (2 binäärituloa)	Kytkentälähtö/verholähdöt oppo- asennus „ETS“ TYB602F, TYB692F (2 binäärituloa)
Perustoiminnot		
- Ylös/Alas, säleaskel/seis (verhotoiminto)	■	■
- Ylös/Alas, seis (rullaverhotoiminto)	■	■
- Liikkuminen asentoon %-arvona	■	■
- Säleiden kierto (0-100%) *	■	■
- Säädettävä käyntiaika ylös ja alas ääriasentoon	■	■
- Esiasetukset (1 tai 2 objektilla)	-	■
- Lukitustoiminnot (1 tai 2 objektia)	-	■
- Prioriteti (2 bittiä)	■	■
- Aseteltavissa käsikäyttöön (lukitus/vapaus/tila)	-	■
- Lukittava aurinkosuojaus jatkuvalla/rajatulla periaatteella	-	■
Turvatoiminnot		
- Maks. 3 hälytystä määritetyillä prioriteeteillä	-	■
- Maks. 3 hälytystä selkeillä prioriteeteillä	■	-
- Käyttäytyminen hälytyksen aikana/jälkeen	■ /Teoreettinen tila ilman hälytystä	■
- Säädettävä valvonta-aika	Kiinteä, 30 minuuttia	■
- Turvaristilukitus	-	■
- Suojattu lähtö (liikkuu vain painettaessa)	-	■
Tilaviestit		
- Asento %-arvona/Säleasento %-arvona	■	■
- Ylä-/alapään ääriasento saavutettu	■	■
- Lukitus	-	■
- Prioriteti (2 bittiä)	■	■
- Hälytys	■	■
- Aurinkosuojaus	-	■
- Turvaristilukitus	-	■
Tilanneohjaus		
- Maks. 64 tilannetta valittavissa per lähtö	■	■
- Tilanteet voidaan tallentaa painikkeen pitkällä painalluksella	■	■
- Tallennettua tilannetta voidaan säätää	-	■
- Ylös/Alas/erikoisasento tilannetoiminnot	■	■
Looginen toiminto		
- 2 logiikkalohkoa per laite	-	■
- Maks. 4 tuloa per logiikkalohko	-	■
- JA/TAI looginen toiminto	-	■
- Automaattinen (objekti kytkentäobjektin rinnalla)	■	-
erikoistoiminnot		
- "ETS-parametrien nollaus" -objekti	-	■
- Kytkee pois laitteen LED-näytön	-	■
- "Laitediagnostiikka" -objekti	-	■
- Toiminto väyläjännitteen katketessa/palatessa	- (Pidä tila, kiinteä)	■
Tulojen toiminnot	vain TXB692F	vain TYB692F
- - Vipu (tilan vaihto)	■	■
- Kytkentä	■	■
- Ajastin	■	■
- - Rulla-/sälevarho	■	■
- Himmennys	■	■
- Lämmitys	■	■
- Pakollinen ohjaus	■	■
- Tilanteet	■	■
- Hälytys	■	■
- Poista käytöstä automaattinen	■	■
- Kuormanrajoitus	■	■
- Ikkunakosketin	■	■
- Tariffi	■	■

Uusi



**Kytkenäyksikkö/verho-ohjausyksikkö
2/1-kanavainen oppoasennus**

i 328

Käyttöjännite väljän yli	21 ... 32 V=	- verho- ja säleasennon asemointitoiminnolla
Kytkenävirta kun $\cos \varphi = 0.8$	maks. 6 A	- turvatoiminnolla esim. tuulelle, sateelle, hälytykselle
Maks. kytkenäkyky kun	230 V~	- aurinkosuojatoiminnolla
230 V LED-lamput	5 x 13 W	- potentiaalivapaa sulkeutuva kosketin kuten myös avautuva kosketin parametroitavissa
Energiansäästölamput	5 x 13 W	- käsikäyttö testitilassa ohjelmointipainikkeella (yksittäisaluekäyttö)
230 V hehkulamput	500 W	- Testitila/työmaatilaa voidaan aktivoida ohjelmointipainikkeella
230 V halogeenilamput	500 W	- vaihtovirtamoottorikäytön aktivointiin
Perinteiset muuntajat	500 VA	- kytkenäaika suuntaa vaihdettaessa ohjelmitavissa
Elektroniset muuntajat	500 W	- valaistulla ohjelmointipainikkeella
Loistelamput:		- kytkenään esim. 2 erilliselle kuormalle tai moottorikäytön aktivointiin
- kompensoimaton	500 VA	- asennus oppoasennettavaan tai roiskevesisuojaattuun jakorasiaan
- elektronisella liitäntälaitteella (ELL)	6 x 48 W	- integroidulla väläkytkenäyksiköllä
Käyttölämpötila	-5 ... +45 °C	- Väläliityntä esiasennetulla ja väläliittimellä varustetulla kaapelilla
Johtimen poikkipinta (lanka)	0,75 ... 2,5 mm ²	- merkinnöillä
Johtimen poikkipinta (monisäikeinen)	0,75 ... 2,5 mm ²	
Mitat (L x K x S)	44 x 43 x 22,5 mm	

Seuraa moottorivalmistajan ohjeita.

Yksittäisten kuormien kytkenään tai käyttöjen aktivointiin.

Tuote	Tyyppi	Snro	Pakk.
vaaleanharmaa, 2-kanavainen/1-kanavainen pro	★ T YB60 2F	28 034 55	1
vaaleanharmaa, 2-kanavainen/1-kanavainen easy	★ T XB60 2F	28 034 39	1

Uusi



**Kytkenäyksikkö/verho-ohjausyksikkö
2/1-kanavainen oppoasennus 2:lla binääritulolla**

i 328

Käyttöjännite väljän yli	21 ... 32 V=	- verho- ja säleasennon asemointitoiminnolla
Tulon valvontajännite	per kanava 12 V=	- turvatoiminnolla esim. tuulelle, sateelle, hälytykselle
Kytkenävirta kun $\cos \varphi = 0.8$	maks. 6 A	- aurinkosuojatoiminnolla
Maks. kytkenäkyky kun	230 V~	- potentiaalivapaa sulkeutuva kosketin kuten myös avautuva kosketin parametroitavissa
230 V LED-lamput	5 x 13 W	- käsikäyttö testitilassa ohjelmointipainikkeella (yksittäisaluekäyttö)
Energiansäästölamput	5 x 13 W	- Testitila/työmaatilaa voidaan aktivoida ohjelmointipainikkeella
230 V hehkulamput	500 W	- vaihtovirtamoottorikäytön aktivointiin
230 V halogeenilamput	500 W	- kytkenäaika suuntaa vaihdettaessa ohjelmitavissa
Perinteiset muuntajat	500 VA	- 2:lla itsenäisellä binääritulolla potentiaalivapaille koskettimille
Elektroniset muuntajat	500 W	- valaistulla ohjelmointipainikkeella
Loistelamput:		- kytkenään esim. 2 erilliselle kuormalle tai moottorikäytön aktivointiin
- kompensoimaton	500 VA	- esiasennettu, kaapelilla
- elektronisella liitäntälaitteella (ELL)	6 x 48 W	- asennus oppoasennettavaan tai roiskevesisuojaattuun jakorasiaan
Käyttölämpötila	-5 ... +45 °C	- integroidulla väläkytkenäyksiköllä
Johtimen poikkipinta (lanka)	0,75 ... 2,5 mm ²	- Väläliityntä esiasennetulla ja väläliittimellä varustetulla kaapelilla
Johtimen poikkipinta (monisäikeinen)	0,75 ... 2,5 mm ²	- merkinnöillä
Tulokaapelipituus	maks. 9,9 m	
Mitat (L x K x S)	44 x 43 x 22,5 mm	

Seuraa moottorivalmistajan ohjeita.

Yksittäisten kuormien kytkenään tai käyttöjen aktivointiin.

Tuote	Tyyppi	Snro	Pakk.
vaaleanharmaa, 2-kanavainen/1-kanavainen pro, 2 binääritulolla	★ T YB69 2F	28 034 57	1
vaaleanharmaa, 2-kanavainen/1-kanavainen easy, 2 binääritulolla	★ T XB69 2F	28 034 40	1



Kytkenäyksikkö 1-kanavainen lisätoiminnoilla uppoasennus 4 A

i 328

Käyttöjännite väylän yli	21 ... 32 V=	- binääritulotoiminnot: Kytkenä, himmennys, verho-ohjaus ja arvon lähetys
Maks. kytkenäkyky kun	230 V~	- 1:llä binääritulolla potentiaalivapaille koskettimille
Energiansäästölamput	6 x 18 W	- ohjelmointipainikkeella ja punaisella ohjelmointi-LEDillä
230 V hehkulamput	600 W	- potentiaalivapaalla sulkeutuvalla koskettimella kuten myös avautuvalla koskettimella parametroitavissa
230 V halogeenilamput	600 W	- asennus uppoasennettavaan tai roiskevesisuojattuun jakorasiaan
Perinteiset muuntajat	600 VA	- integroidulla väyläkytkenäyksiköllä
Elektroniset muuntajat	600 W	- väyläliityntä KNX-väyläkaapelilla
Loistelamput:		
- kompensoimaton	600 W	
- elektronisella liitännälaitteella (ELL)	6 x 58 W	
Käyttölämpötila	-5 ... +45 °C	
Mitat (Ø x K)	53 x 29 mm	

Tuote	Tyyppi	Snro	Pakk.
Kytkenäyksikkö 1-kanavainen lisätoiminnoilla uppoasennus 4 A	T YB60 1A	28 033 63	1

Uusi



Kytkenäyksikkö 1-kanavainen uppoasennus

Käyttöjännite väylän yli	21 ... 32 V=	- tilanilmaisu-LED integroitu käsikäyttöpainikkeeseen
Taajuus	50/60 Hz	- valaistulla ohjelmointipainikkeella/painike käsikäyttöön
Virrankulutus KNX	n. 7 mA	- asennus uppoasennettavaan tai roiskevesisuojattuun jakorasiaan
Kytkenävirta kun cos φ = 0.8	maks. 10 A	- integroidulla väyläkytkenäyksiköllä
Maks. kytkenäkyky kun	230 V~	- Väyläliityntä esiasennetulla ja väyläliittimellä varustetulla kaapelilla
230 V LED-lamput	5 x 15 W	- merkinnöillä
Energiansäästölamput	5 x 15 W	
230 V hehkulamput	600 W	
230 V halogeenilamput	600 W	
Perinteiset muuntajat	600 VA	
Elektroniset muuntajat	600 W	
Loistelamput:		
- elektronisella liitännälaitteella (ELL)	6 x 58 W	
Pienoisloistelamput	600 W	
Käyttölämpötila	-5 ... +45 °C	
Johtimen poikkipinta (lanka)	0,75 ... 2,5 mm ²	
Johtimen poikkipinta (monisäikeinen)	0,75 ... 2,5 mm ²	
Mitat (L x K x S)	44 x 22,5 x 43 mm	

Tuote	Tyyppi	Snro	Pakk.
vaaleanharmaa, 1-kanavainen pro	* T YB60 1B	28 034 59	1
vaaleanharmaa, 1-kanavainen easy	* T XB60 1B	28 034 38	1



Kytkenäyksikkö 2-kanavainen uppoasennus

Käyttöjännite väylän yli	21 ... 32 V=	- binääritulotoiminnot: Kytkenä, himmennys, verho-ohjaus ja arvon lähetys
Maks. kytkenäkyky kun	230 V~	- 2:lla itsenäisellä binääritulolla potentiaalivapaille koskettimille
Energiansäästölamput	6 x 18 W	- ohjelmointipainikkeella ja punaisella ohjelmointi-LEDillä
230 V hehkulamput	600 W	- 2:lla potentiaalivapaalla sulkeutuvalla koskettimella yhteisellä syötöllä, kuten myös avautuva kosketin parametroitavissa
230 V halogeenilamput	600 W	- asennus uppoasennettavaan tai roiskevesisuojattuun jakorasiaan
Perinteiset muuntajat	600 VA	- integroidulla väyläkytkenäyksiköllä
Elektroniset muuntajat	per kanava 600 W	
Loistelamput:		
- kompensoimaton	600 W	
- elektronisella liitännälaitteella (ELL)	6 x 58 W	
Käyttölämpötila	-5 ... +45 °C	
Mitat (Ø x K)	53 x 29 mm	

Tuote	Tyyppi	Snro	Pakk.
Kytkenäyksikkö 2-kanavainen uppoasennus	T YB60 2A	28 033 64	1

Uusi



Yleisvalonsäädinyksikkö oppoasennus

Käyttöjännite väylän yli	21 ... 32 V=	- 2:lla itsenäisellä binääritulolla potentiaalivapaille koskettimille
Taajuus	50/60 Hz	- binääritulotoiminnot: KytKentä, himmennys, verho-ohjtaus ja arvon lähety
Ohjausjännite	230 V~	- lamppua säästävää pehmeäkännistys
230 V hehku- ja halogeenilamput	50 ... 210 W	- vaiheen leikkaus nouseva tai laskeva reuna kuormatyyppin mukaan, itseoppiva
Himmennettävät perinteiset muuntajat	50 ... 210 VA	- ohjelmointipainikkeella ja punaisella ohjelmointi-LEDillä
Elektroniset muuntajat	50 ... 210 W	- ohjelmoitaessa alkaen ETS2, V1.3
Käyttölämpötila	-5 ... +45 °C	- oikosulku- ja ylikuormitusuojattu (elektroninen sulake)
Kuormakaapelipituus	≈ 20 cm kun 2 x 1,5 mm ²	- esiasennettu, kaapelilla
Kaapelipituus, väylä + tulot (jatkettavissa maks. 5 m)	≈ 33 cm	- integroidulla väyläkytkentäyksiköllä
Mitat (Ø x K)	53 x 28 mm	- asennus oppoasennettavaan tai roiskevesisuojaattuun jakorasiaan

Ongelmaton käyttö saavutetaan vain Berker Tronic-muuntajilla.

Älä kytke perinteisiä muuntajia yhteen elektronisten muuntajien kanssa yhteen lähtöön.

Tuote	Tyyppi	Snro	Pakk.
Yleisvalonsäädinyksikkö oppoasennus	* T YB69 1F	28 034 61	1



Verho-ohjausyksikkö oppoasennus 230 V

Käyttöjännite väylän yli	21 ... 32 V=	- verho- ja säleasennon asemointitoiminnoilla
Taajuus	50/60 Hz	- turvatoiminnoilla esim. tuulelle, sateelle, hälytykselle
KytKentävirta kun cos φ = 0.8	maks. 4 A	- aurinkosuoja-ohjelmoinnolla
KytKentäkyky maks. 1 moottori	600 VA	- vaihtovirtamoottorikäytön aktivointiin
Maks. kytKentäkyky kun	230 V~	- kytKentäaika suuntaa vaihdettaessa ohjelmoitavissa
Käyttölämpötila	-5 ... +45 °C	- käyttötila voidaan asettaa kaihtimille, verhoille/markkiseille tai ilmastointiluukuille
Johtimen poikkipinta (lanka)	0,75 ... 2,5 mm ²	- 2:lla tilanilmaisu-LEDillä ylös/alas -suunnille
Johtimen poikkipinta (monisäikeinen)	0,75 ... 2,5 mm ²	- punaisella ohjelmointi-LEDillä
Mitat (Ø x K)	53 x 29 mm	- 2 painiketta käsikäyttöön ja ohjelmointiin

Seuraa moottorivalmistajan ohjeita.

Tuote	Tyyppi	Snro	Pakk.
Verho-ohjausyksikkö oppoasennus 230 V	T YB62 1C	28 033 65	1



Lämmityslähde 230 V oppoasennus

Käyttöjännite väylän yli	21 ... 32 V=	- binääritulotoiminnot: KytKentä, himmennys, verho-ohjtaus ja arvon lähety
KytKentävirta elektronisille lähdöille	maks. 25 mA	- yksittäistilojen lämpötilaohjaukseen
Lähtöyksiköitä per kanava	maks. 2	- jatkuvaan (PI) tai kytkettyyn (2-piste) ohjaukseen
Käyttölämpötila	-5 ... +45 °C	- 3:lla itsenäisellä binääritulolla potentiaalivapaille koskettimille
Kuormakaapelipituus	≈ 20 cm kun 2 x 1,5 mm ²	- 1 elektroninen lähde (triac) 230V lämpösähköisten moottoriventtiilien liitäntään
Kaapelipituus, väylä + tulot (jatkettavissa maks. 5 m)	≈ 33 cm	- ohjelmointipainikkeella ja punaisella ohjelmointi-LEDillä
Mitat (Ø x K)	53 x 28 mm	- hätäohjelmalla, esim. anturi- tai väylävikä

- esiasennettu, kaapelilla
- asennus oppoasennettavaan tai roiskevesisuojaattuun jakorasiaan
- integroidulla väyläkytkentäyksiköllä

Tuote	Tyyppi	Snro	Pakk.
Lämmityslähde 230 V oppoasennus	T YB64 1A	28 033 29	1

Uusi



Verho- ja lämmityslähtö 1 + 1-kanavainen oppoasennus

Käyttöjännite väylän yli	21 ... 32 V=
Kytkevävirta elektronisille lähdöille	maks. 25 mA
Kytkeväkyky maks. 1 moottori	600 VA
Maks. kytkeväkyky kun	230 V~
Lähtöyksiköitä per kanava	maks. 2
Käyttölämpötila	-5 ... +45 °C
Kuormakaapelipituus	≈ 20 cm kun 2 x 1,5 mm ²
Kaapelipituus, väylä + tulot (jatkettavissa maks. 5 m)	≈ 33 cm
Mitat (Ø x K)	53 x 28 mm

Seuraa moottorivalmistajan ohjeita.

- binääritulotoiminnot: Kytkevä, himmennys, verho-ohjaus ja arvon lähetys
- vaihtovirtamoottorikäytön aktivointiin
- yksittäistilojen lämpötilaohjaukseen
- jatkuvaan (PI) tai kytkettyyn (2-piste) ohjaukseen
- kytkeväaika suuntaa vaihdettaessa ohjelmoitavissa
- käyttötila voidaan asettaa kaihtimille, verhoille/markkiseille tai ilmastointiluuksille
- 3:lla itsenäisellä binääritulolla potentiaalivapaalle koskettimille
- 1 elektroninen lähtö (triac) 230V lämpösähköisten moottoriventtiilien liitäntään
- ohjelmointipainikkeella ja punaisella ohjelmointi-LEDillä
- 2:lla potentiaalivapaalla koskettimella, mekaanisesti ristiinlukittu
- hätäohjelmalla, esim. anturi- tai väylävika
- asennus oppoasennettavaan tai roiskevesisuojaattuun jakorasiaan
- integroidulla väyläkytkentäyksiköllä

Soveltuu Venttiiliohjain 230 V	Tyyppi 7590 00 76	Sivu 161
--	-----------------------------	--------------------

Tuote	Tyyppi	Snro	Pakk.
Verho- ja lämmityslähtö 1 + 1-kanavainen oppoasennus	* T YB69 2C	28 034 62	1

Järjestelmäyksiköt

Teholähteet



KNX-teholähde 640 mA DIN

i 345

Käyttöjännite	230 V~
Taajuus	50/60 Hz
Lähtöjännite	28 ... 32 V=
Lähtövirta	maks. 640 mA
Väylälinjat	maks. 1
Käyttölämpötila	-5 ... +45 °C
Johtimen poikkipinta (lanka)	0,75 ... 2,5 mm ²
Johtimen poikkipinta (monisäikeinen)	0,75 ... 2,5 mm ²
Moduulikoko DIN	4 mod.

- vihreällä LEDillä tehonsyötön näyttöön
- punaisella LEDillä oikosulun ja ylikuormitussuojauksen ilmaisuun
- yksi lähtö 640 mA sis. kuristimen
- elektronisella oikosulku- ja ylikuormitussuojauksella
- suojattu maajohdin pitää liittää
- QuickConnect-jousiliittimillä

Tuote	Tyyppi	Snro	Pakk.
vaaleanharmaa	TXA1 12	28 030 09	1



KNX-teholähde 2 x 320 mA DIN

i 345

Käyttöjännite	230 V~
Taajuus	50/60 Hz
Lähtöjännite	28 ... 32 V=
Lähtövirta	maks. 640 mA
Väylälinjat	maks. 2
Käyttölämpötila	-5 ... +45 °C
Johtimen poikkipinta (lanka)	0,75 ... 2,5 mm ²
Johtimen poikkipinta (monisäikeinen)	0,75 ... 2,5 mm ²
Moduulikoko DIN	4 mod.

- vihreällä LEDillä tehonsyötön näyttöön per lähtö
- punaisella LEDillä oikosulku- ja ylikuormitussuojauksen näyttöön per lähtö
- 2:lla lähdöllä sis. kuristimen per lähtö
- elektronisella oikosulku- ja ylikuormitussuojauksella
- suojattu maajohdin pitää liittää
- QuickConnect-jousiliittimillä

Tuote	Tyyppi	Snro	Pakk.
vaaleanharmaa	TXA1 16	28 034 24	1



KNX-teholähde 320 mA DIN

i 345

Käyttöjännite	230 V~
Taajuus	50/60 Hz
Lähtöjännite	28 ... 32 V=
Lähtövirta	maks. 320 mA
Väylälinjat	maks. 1
Käyttölämpötila	-5 ... +45 °C
Johtimen poikkipinta (lanka)	0,75 ... 2,5 mm ²
Johtimen poikkipinta (monisäikeinen)	0,75 ... 2,5 mm ²
Moduulikoko DIN	4 mod.

- vihreällä LEDillä tehonsyötön näyttöön
- punaisella LEDillä oikosulun ja ylikuormitussuojauksen ilmaisuun
- yksi lähtö 30 V DC, 320 mA sis. kuristimen
- elektronisella oikosulku- ja ylikuormitussuojauksella
- suojattu maajohdin pitää liittää
- QuickConnect-jousiliittimillä

Tuote	Tyyppi	Snro	Pakk.
vaaleanharmaa	TXA1 11	28 030 08	1



KNX-teholähde 2 x 320 mA + 24 V DC, 640 mA DIN

i 345

Käyttöjännite	230 V~
Taajuus	50/60 Hz
Lähtöjännite	28 ... 32 V=
Lähtövirta	maks. 320 mA
Väylälinjat	maks. 1
Käyttölämpötila	-5 ... +45 °C
Johtimen poikkipinta (lanka)	0,75 ... 2,5 mm ²
Johtimen poikkipinta (monisäikeinen)	0,75 ... 2,5 mm ²
Moduulikoko DIN	4 mod.

- vihreällä LEDillä tehonsyötön näyttöön per lähtö
- punaisella LEDillä oikosulku- ja ylikuormitussuojauksen näyttöön per lähtö
- yksi lähtö 30 V DC, 320 mA sis. kuristimen
- yksi lähtö 24 V DC, 640 mA
- elektronisella oikosulku- ja ylikuormitussuojauksella
- suojattu maajohdin pitää liittää
- QuickConnect-jousiliittimillä

Soveltuu	Tyyppi	Sivu
KNX-termostaatti		sivu 102
KNX-sääasema GPS+lisät. pinta-asesnnus	TG05 3A	135
Verho-ohjauksyksikkö 4-kanavainen easy DIN 24 V DC	T XA62 4D	83
Sääasema GPS-toiminnolla pinta-asennus	TXE5 30	73
KNX/IP-reititin DIN	TH2 10	170
KNX/IP-liityntä DIN	TYF1 20	170

Tuote	Tyyppi	Snro	Pakk.
vaaleanharmaa	TXA1 14	28 034 23	1



Teholähde sähkönsyötölle 24 V DC DIN

i 345

Käyttöjännite	230 V~
Taajuus	50/60 Hz
Lähtöjännite	24 V=
Lähtövirta	maks. 1 A
Virrankulutus	< 150 mA
Tehonkulutus	36 W
Käyttölämpötila	+0 ... +45 °C
Moduulikoko DIN	4 mod.

- QuickConnect-jousiliittimillä

Soveltuu	Tyyppi	Sivu
Lasipainikkeet termostaateilla		sivu 115
KNX-termostaatti		sivu 102
Berker R.1/R.3 - Kosketuspainikkeet termostaateilla		sivu 106
Lasipainikkeet termostaateilla		sivu 115
Kosketusnäyttö		sivu 118
domovea-palvelin sis. ohjemiston DIN	TJA4 50	66
KNX-sääasema GPS+lisät. pinta-asesnnus	TG05 3A	135
Tuulianturi pinta-asennus	7590 00 50	137
Sadeanturi pinta-asennus	7590 00 52	137
Verho-ohjauksyksikkö 4-kanavainen DIN 24 VDC	T YA62 4D	157
Rullaverholähtö 4-kanavainen DIN 24 VDC	T YA62 4B	158
LED-valonsäädinlähtö 3-kanavainen jänniteohjattu	T YB67 3A	154
LED-valonsäädinlähtö 3-kanavainen virtaohjattu	T YB67 3B	155
KNX/IP-reititin DIN	TH2 10	170
KNX/IP-liityntä DIN	TYF1 20	170
Analogiatulo 4-kanavainen DIN	TYF7 84	136

Tuote	Tyyppi	Snro	Pakk.
vaaleanharmaa	TGA2 00	27 070 01	1



Suojajännitemuuntaja 12/24 V AC DIN

Käyttöjännite	230 V~
Taajuus	50/60 Hz
Lähtöjännite	12/24 V~
Moduulikoko DIN	4 mod.

- oikosulku- ja ylikuormitussuojattu (terminen suojaus)
- lähtöjännitteen valinta erillisellä kytkenäliittimellä

Soveltuu	Tyyppi	Sivu
Analogiatulomodulaali 4-kanavainen DIN	T YF78 4E	136
Analogiatulo 4-kanavainen DIN	TYF7 84	136
KNX-sääasema GPS+lisät. pinta-asesnnus	TG05 3A	135
Sääasema GPS-toiminnolla pinta-asennus	TXE5 30	73
KNX/IP-liityntä DIN	TYF1 20	170

Tuote	Tyyppi	Snro	Pakk.
vaaleanharmaa	ST3 12	70 360 36	1

Varmennettu teholähde



KNX-tehölähde varmennettava 640 mA DIN

Käyttöjännite	230 V~	- vihreällä käyttö-LEDillä ja punaisella ylikuorma-LEDillä ja keltaisella ylijännite-LEDillä
Taajuus	50/60 Hz	- vihreällä verkkojännite-LEDillä ja vihreällä varakäyntiakun tilanilmaisu-LEDillä
Lähtöjännite	28 ... 31 V=	- integroidulla nollauspainikkeella
Lähtövirta	maks. 640 mA	- potentiaalivapaa signaalivaihtokosketin syöttökatkoksille, varakäyntiakkuviolioille, ylikuormalle/ylijännitelle
Väylälinjat	maks. 1	- toisen lyijyakun liitäntä varakäyntiajan kasvattamiseksi
Käyttölämpötila	-5 ... +45 °C	- lämpötilavalvottu akkupariston lataus
Mitat (L x K x S)	144 x 90 x 66 mm	- suojattu maajohdin pitää liittää
Moduulikoko DIN	8 mod.	- linjakytkeä yhdistysliittimen kautta
Asennuskorkeus DIN-kiskosta	59 mm	- merkinnöillä

Soveltuu	Tyyppi	Sivu
Kaapelipakkaus lyijyvarakäyntiakulle	7590 00 66	169
Valinnainen		
Lyijyvarakäyntiakku 12 V	7590 00 68	169

Tuote	Tyyppi	Snro	Pakk.
vaaleanharmaa	# 7501 00 15	28 038 59	1



Lyijyvarakäyntiakku 12 V

Nimellisjännite	12 V=	- varmennettavalle KNX 640 mA -teholähteelle
Latauskyky	12 Ah	
Käyttöjako [vuosia]	≈ 5	
Mitat (L x K x S)	94 x 151 x 98 mm	

Soveltuu	Tyyppi	Sivu
KNX-tehölähde varmennettava 640 mA DIN	7501 00 15	169
Kaapelipakkaus lyijyvarakäyntiakulle	7590 00 66	169

Tuote	Tyyppi	Snro	Pakk.
Lyijyvarakäyntiakku 12 V	# 7590 00 68	87 092 00	1



Kaapelipakkaus lyijyvarakäyntiakulle

- lämpötila-anturi
- lasiputkisulakepidikkeellä

Soveltuu	Tyyppi	Sivu
Lyijyvarakäyntiakku 12 V	7590 00 68	169
KNX-tehölähde varmennettava 640 mA DIN	7501 00 15	169

Tuote	Tyyppi	Snro	Pakk.
Kaapelipakkaus lyijyvarakäyntiakulle	# 7590 00 66	87 092 01	1

Yhdistimet



Yhdistin DIN

Käyttöjännite väylän yli	21 ... 32 V=	- voidaan käyttää linja-/aluekytkimenä tai linjavahvistimena
Käyttölämpötila	-5 ... +45 °C	- 2:lla keltaisella tiedonsiirto-LEDillä korkea- ja matalatasoisemmille linjoille
Mitat (L x K x S)	36 x 90 x 70 mm	- vihreällä käyttö-LEDillä ja punaisella ohjelmointi-LEDillä ja punaisella diagnoosi-LEDillä
Moduulikoko DIN	2 mod.	- valaistulla ohjelmointipainikkeella
		- integroidulla väyläkytkentäyksiköllä
		- väyläliityntä kytkentäliittimellä
		- linjakytkeä yhdistysliittimen kautta
		- voidaan käyttää linjavahvistimena

Tuote	Tyyppi	Snro	Pakk.
vaaleanharmaa	TYF1 30	28 033 36	1



KNX/IP-liityntä DIN

i 347

Käyttöjännite	24 V~/=
Käyttöjännite väylän yli	21 ... 32 V=
Taajuus	50/60 Hz
Syöttö lähiverkon kautta (PoE)	48 V=
Käyttölämpötila	+5 ... +45 °C
Mitat (L x K x S)	36 x 90 x 58 mm
Moduulikoko DIN	2 mod.
Asennuskorkeus DIN-kiskosta	55 mm

Laite toimii liityntänä KNX/EIB-väylälinjojen ja tietoverkon välillä.

- liityntänä PC:lle ja tiedonkäsittelylaitteille
- voidaan käyttää ohjelmointiliityntänä KNX-väylälinjan ja PC välillä verkossa
- vihreällä käyttö-LEDillä ja keltaisella tiedonsiirto-LEDillä
- vihreällä, keltaisella ja punaisella LEDillä IP-liikenteen ilmaisuun
- ohjelmointipainikkeella ja punaisella ohjelmointi-LEDillä
- käyttöjännitteen liityntä yhdistysliittimen kautta
- RJ45-liitynnöillä Ethernet/IP-verkkoihin
- EIBnet/IP Konnex-määritelmien mukaan: ydin, reititys, tunnelointi, laitehallinta
- tuettut Internet-protokollat: ARP, ICMP, IGMP, UDP/IP, DHCP
- integroidulla väyläkytkentäyksiköllä
- väyläliityntä kytkentäliittimellä

Soveltuu	Tyyppi	Sivu
Teholähde sähkönsyötölle 24 V DC DIN	TGA2 00	90
Suojajännitemuuntaja 12/24 V AC DIN	ST3 12	168
KNX-teholähde 2 x 320 mA + 24 V DC, 640 mA DIN	TXA1 14	90

Tuote	Tyyppi	Snro	Pakk.
vaaleanharmaa	TYF1 20	28 034 42	1



KNX/IP-reititin DIN

i 348

Käyttöjännite	24 V~/=
Käyttöjännite väylän yli	21 ... 32 V=
Syöttö lähiverkon kautta (PoE)	48 V=
Käyttölämpötila	+5 ... +45 °C
Moduulikoko DIN	2 mod.

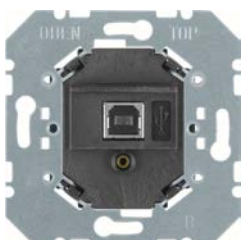
Kytkee KNX/EIB-väylälinjat tietoverkon kautta.

- voidaan käyttää linja-/aluekytkimenä
- vihreällä käyttö-LEDillä ja keltaisella tiedonsiirto-LEDillä
- vihreällä, keltaisella ja punaisella LEDillä IP-liikenteen ilmaisuun
- ohjelmointipainikkeella ja punaisella ohjelmointi-LEDillä
- käyttöjännitteen liityntä yhdistysliittimen kautta
- RJ45-liitynnöillä Ethernet/IP-verkkoihin
- väyläjännitevirian raportointi tietoverkon kautta
- EIBnet/IP Konnex-määritelmien mukaan: ydin, reititys, tunnelointi, laitehallinta
- tuettut Internet-protokollat: ARP, ICMP, IGMP, UDP/IP, DHCP
- integroidulla väyläkytkentäyksiköllä
- väyläliityntä kytkentäliittimellä

Soveltuu	Tyyppi	Sivu
Teholähde sähkönsyötölle 24 V DC DIN	TGA2 00	90
Suojajännitemuuntaja 12/24 V AC DIN	ST3 12	168
KNX-teholähde 2 x 320 mA + 24 V DC, 640 mA DIN	TXA1 14	90

Tuote	Tyyppi	Snro	Pakk.
vaaleanharmaa	TH2 10	28 033 91	1

Dataliitynnät



KNX-dataliityntä USB oppoasennus

Käyttöjännite väylän yli	21 ... 32 V=
Tiedonsiirtonopeus	maks. 9,6 kBd
Käyttölämpötila	-5 ... +45 °C
USB-kaapelipituus	maks. 5 m

PC:n liitintään osoitteiden antoon ja KNX-komponenttien diagnosointiin ja visualisoinnille.

- ohjelmoitaessa alkaen ETS3, V1.0
- KNX-komponenttien osoitteiden antoon, ohjelmointiin ja diagnosointiin
- B-tyypin USB-pistokkeella tiedonsiirtoon (jännitesyöttö PC:ltä)
- yhteensopiva USB 1.1/2.0 -lähetyksen kanssa
- järjestelmävaatimukset: Windows 2000 tai uudempi
- ilman kiinnityskynsiä
- flash-ohjaintekniikalla

Soveltuu	Tyyppi	Sivu
Keskiölevy TAE-aukolla		sivu 171
Keskiölevy AV-kalusteille		sivu 171

Tuote	Tyyppi	Snro	Pakk.
musta	7504 00 04	28 038 52	1



Keskiölevy TAE-aukolla

- ulostyönnettävä



Soveltuu
KNX-dataliityntä USB uppoasennus

Tyyppi
7504 00 04

Sivu
170

Tuote Tyyppi Snro Pakk.

Berker S.1/B.3/B.7

puhtaanvalkoinen matta, 2:lla läpilyöntiaihioilla	1033 19 09	72 421 17	10
antrasiitti matta, 2:lla läpilyöntiaihioilla	1033 16 06	72 421 18	10
alumiini matta, maalattu, 2:lla läpilyöntiaihioilla	1033 14 04	72 421 19	10

Berker Q.1/Q.3

valkoinen samettinen	* 1033 60 82	72 420 53	10
puhtaanvalkoinen samettinen	1033 60 89	72 421 95	10
antrasiitti samettinen, maalattu	1033 60 86	72 421 96	10
alumiini samettinen, maalattu	* 1033 60 84	79 084 41	10

Berker K.1/K.5

puhtaanvalkoinen kiiltävä	1035 70 09	72 421 75	10
antrasiitti matta, maalattu	1035 70 06	72 421 76	10
Alumiini, anodisoitu alumiini	1035 70 03	72 421 77	10
Ruostumaton teräs, metalli mattaviimeistely	1035 70 04	72 421 78	10

Berker R.1/R.3

puhtaanvalkoinen kiiltävä	1038 20 89	72 421 20	10
musta kiiltävä	1038 20 45	72 421 21	10



Keskiölevy AV-kalusteille

Soveltuu
KNX-dataliityntä USB uppoasennus

Tyyppi
7504 00 04

Sivu
170

Tuote Tyyppi Snro Pakk.

Berker S.1/B.3/B.7

puhtaanvalkoinen matta	68 1033 19 09	79 084 12	10
antrasiitti matta	68 1033 16 06	79 084 13	10
alumiini matta, maalattu	68 1033 14 04	79 084 14	10

Berker Q.1/Q.3

puhtaanvalkoinen samettinen	68 1033 60 89	79 084 39	10
antrasiitti samettinen, maalattu	68 1033 60 86	79 084 40	10
alumiini samettinen, maalattu	* 68 1033 60 84	79 084 41	10

Berker K.1/K.5

puhtaanvalkoinen kiiltävä ¹⁾	68 1034 70 09	72 420 47	10
antrasiitti matta, maalattu ¹⁾	68 1034 70 06	72 420 48	10
alumiini matta, maalattu ¹⁾	68 1034 70 03	72 420 49	10
ruostumaton teräs, matta, maalattu ¹⁾	68 1034 70 04	72 420 50	10

Berker R.1/R.3

puhtaanvalkoinen kiiltävä	68 1033 20 89	72 420 51	10
musta kiiltävä	68 1033 20 45	72 420 52	10

¹⁾ merkintäikkunan korkeus on suunniteltu 6 mm P-touch -liuskoille



KNX-dataliityntä USB DIN

Käyttöjännite väylän yli	21 ... 32 V=	- ohjelmoitaessa alkaen ETS3, V1.0
Tiedonsiirtonopeus	maks. 9,6 kBd	- B-tyypin USB-pistokkeella tiedonsiirtoon (jännitesyöt- tö PC:ltä)
Käyttölämpötila	-5 ... +45 °C	- yhteensopiva USB 1.1/2.0 -lähetyksen kanssa
USB-kaapelipituus	maks. 5 m	- järjestelmävaatimukset: Windows 2000 tai uudempi
Mitat (L x K x S)	35 x 70 x 70 mm	- flash-ohjaintekniikalla
Moduulikoko DIN	2 mod.	
Asennuskorkeus DIN-kiskosta	63 mm	

PC:n liitännän osoitteiden antoon ja KNX-komponenttien diagnosointiin ja visualisointiin.

Tuote	Tyyppi	Snro	Pakk.
vaaleanharmaa	TH1 01	28 030 07	1



USB-liitäntäkaapeli

- KNX-väylän ja PC:n liitännän, esim. USB-dataliityntän kautta

Tuote	Tyyppi	Snro	Pakk.
USB-liitäntäkaapeli	TH1 03	28 030 40	1

Lisätarvikkeet



KNX-kytkentäliitin 2-napainen

Käyttölämpötila	-5 ... +45 °C	- 2-napainen
Johdin Ø	0,6 ... 0,8 mm	- napaisuus punainen + musta -
Johtimien määrä	2 x 4	- voidaan käyttää haaroitusliittimenä
Mitat (K x L x S)	10,2 x 11,5 x 10 mm	

Tuote	Tyyppi	Snro	Pakk.
punainen/musta	TG0 08	28 033 89	50
keltainen/valkoinen	TG0 25	28 030 31	50



KNX-järjestelmäkaapeli

Testijännite 4 kV

Tuote	Tyyppi	Snro	Pakk.
KNX-väyläkaapeli Y(ST)Y, 2x2x0.8, vihreä, 100 m	TG0 18	28 033 85	1
KNX-väyläkaapeli Y(ST)Y, 2x2x0.8, vihreä, 500 m	TG0 19	28 033 86	1
KNX-väyläkaapeli Y(ST)Y, 2x2x0.8, halogeeniton, vihreä, 100 m	TG0 60	28 033 87	1
KNX-väyläkaapeli Y(ST)Y, 2x2x0.8, halogeeniton, vihreä, 500 m	TG0 61	28 033 88	1

Umpitulppa väyläkytkentäyksikölle

Soveltuu
Väyläkytkentäyksikkö oppoasennus B.IQ-painikkeille

Tyyppi
7504 00 03

Sivu
107

Tuote	Tyyppi	Snro	Pakk.
Berker S.1/B.3/B.7			
puhtaanvalkoinen matta	7594 02 89	28 038 53	1
antrasiitti matta	7594 02 85	28 038 54	1
alumiini matta, maalattu	7594 02 83	28 038 55	1
Berker Q.1/Q.3			
puhtaanvalkoinen samettinen	7594 02 29	28 230 18	1
antrasiitti samettinen, maalattu	7594 02 26	28 230 19	1
alumiini samettinen, maalattu	* 7594 02 24	28 230 20	1

Uusi



Tuote	Tyyppi	Snro	Pakk.
Berker K.1/K.5			
puhtaanvalkoinen kiiltävä	7594 02 79	28 230 81	1
antrasiitti matta, maalattu	7594 02 75	28 230 82	1
alumiini, anodisoitu alumiini	7594 02 71	28 230 83	1
Ruostumaton teräs, metalli mattaviimeistely	7594 02 73	28 230 84	1



Suojakansi

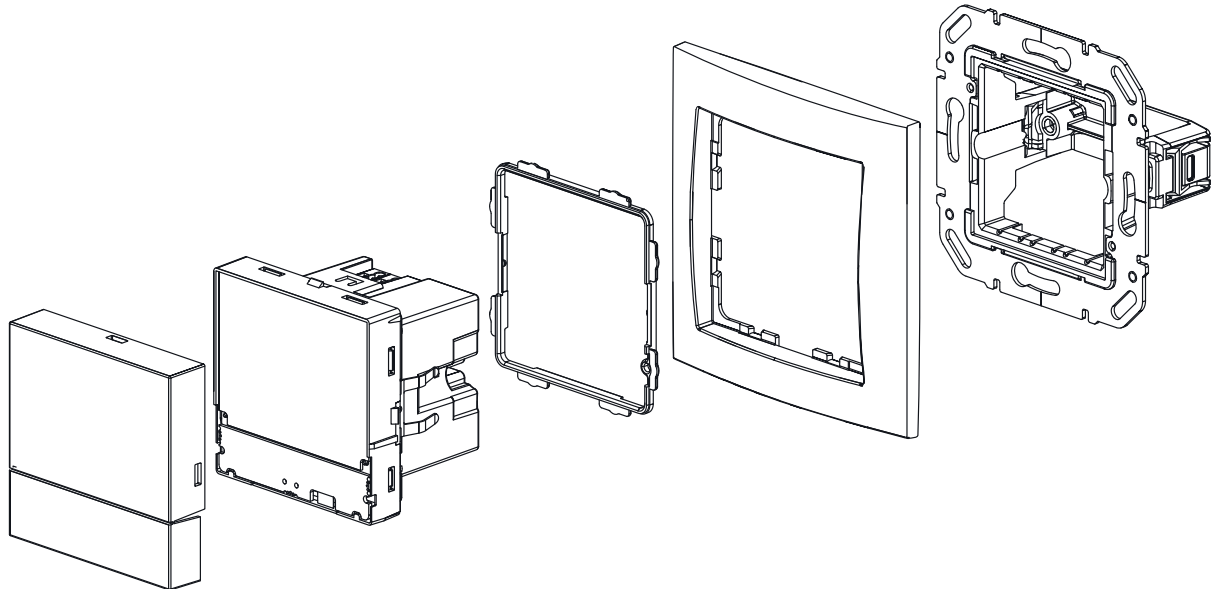
Tuote	Tyyppi	Snro	Pakk.
musta	7500 00 07	28 038 56	10

Soveltuu	Tyyppi	Sivu
Väyläkytkentäyksikkö uppoasennus B.IQ-painikkeille	7504 00 03	107
Väyläkytkentäyksikkö uppoasennus	8004 00 ..	54

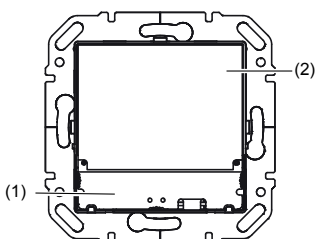
Tekniset ominaisuudet

Tyyppi	8044 01 00 / 8066 01 00
Näyttö ristimita	1,93"
Näytön koko	38,28 mm x 30,26 mm
KNX-järjestelmäjännite	30 V DC
Apujännite	24 V DC
Virrankulutus KNX	maks. 10 mA
Virrankulutus 24 V apujännitteelle	25 mA
Käyttölämpötila	-5 °C ... +45 °C
Varastointilämpötila	-20 °C ... +70 °C
Kosteus	maks. 60 % < 45 °C, 90 % kun 45 °C, ei kondensaatiota
Väylälinjan liityntä	TG008 jousiliittimellä, 2-napainen
Kaapelipituus ulk. lämpötila-anturille	maks. 10 m
Suojausluokka	IP21
Iskunkestoisuusluokka	IK04
Suojausluokka	III
Sähköinen lujuus	4 kV
Standardit	EN 60730-2-9, EN 50491-3, EN 50491-5-2

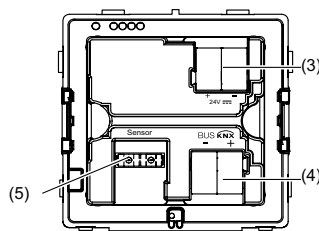
Asennus



Laitteen rakenne



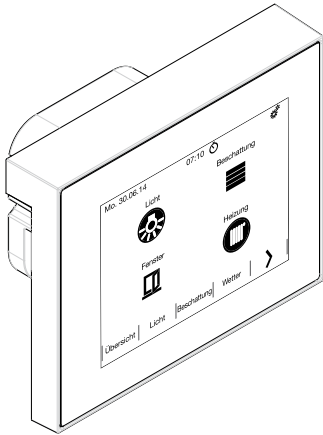
Etunäkymä



Takanäkymä

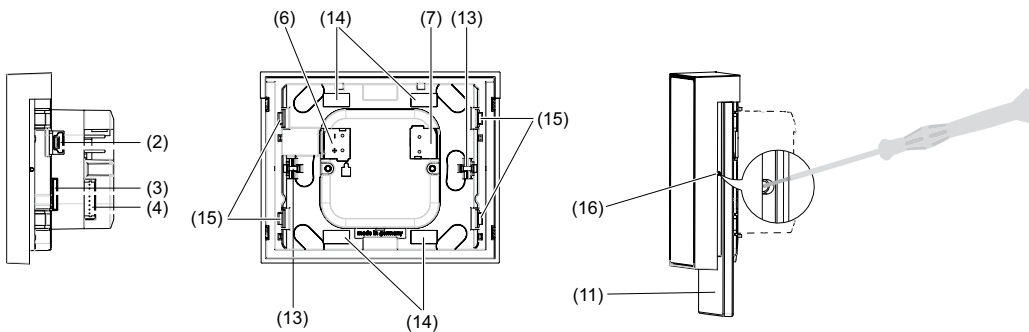
- (1) Kosketusherkkä ohjauspinta
- (2) Näyttöalue
- (3) Kytentäliitin apujännitteelle 24 V = SELV
- (4) KNX-väyläliitäntä
- (5) Ulkoisen anturin kytentäliitin
(ei kuulu toimitukseen, lämpötila-anturin mukana)

Tekniset ominaisuudet



Tyyppi	75740101
KNX-järjestelmäjännite	30 V DC
Syöttöjännite	24 V DC
Virrankulutus KNX	10 mA
Näytön koko	3,5"
Kuvasuhde	16:9
Resoluutio	320 x 240 pikseliä
Mitat (K x L x S) sis. design-kehysen	93 x 95 x 44 mm
Asennuskorkeus seinäpinnasta	18 mm
Suojausluokka	IP20
Standardit	EN 50491- 5 -1: 2010 EN 50491- 5 -2: 2011 EN 50491- 5 -3: 2011
Apujännitteen liitäntä	
Lanka	maks. 1.5 mm ²
Taipuisa	maks. 0,75 mm ²
Väylälinjan liityntä	TG008 jousiliittimellä, 2-napainen
Syöttäjännitteen liitäntä	TG025 jousiliittimillä, 2-napainen
Ulkoisen lämpötila-anturi / binäärikoskettimet	
Liitântätapa	4 x analoginen/digitaalinen (esivalmistettu)
Johtimien poikkipinta (taipuisa, pääteholkeilla)	0,25 mm ²
Kaapelipituus	maks. 10 m
Käyttölämpötila	+0 °C ... +50 °C
Varastointilämpötila	-10 °C ... +50 °C

Laitteen rakenne (75740101)



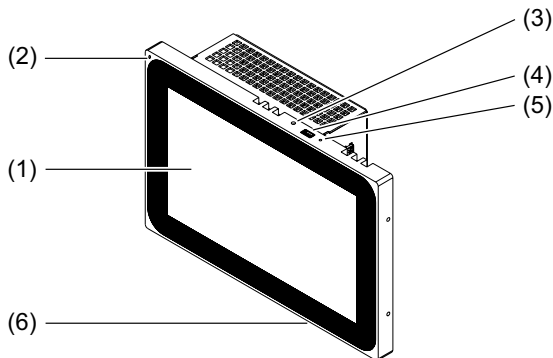
- (2) USB-liityntä – vain ohjelmointiin tehtaalla
- (3) Paikka microSD-kortille
- (4) Liitin binäärikoskettimille tai ulkoiselle lämpötila-anturille - **digitaalinen/analoginen tulo (IN)**
- (5) **PRG** -ohjelmointipainike ja LED
- (6) KNX-väyläkytkentäliitin
- (7) Kytkenäliitin apujännitteelle – DC 12...40 V SELV

- (11) Designkehys (ei sisälly toimitukseen)
- (13) Asennuskojeet tukirenkaalle
- (14) Magneettiset pidikekohdat
- (15) Kiinnikkeet design-kehykselle
- (16) Aukko irrotusta varten

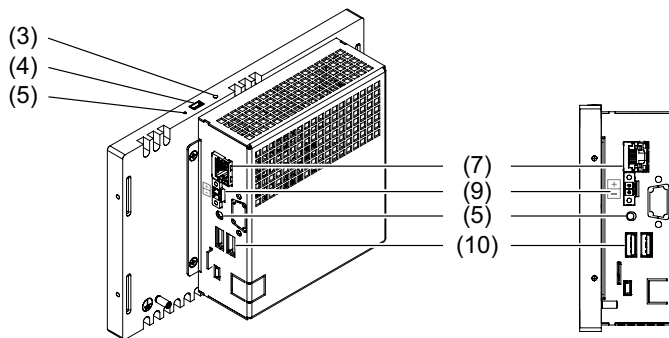
Tekniset ominaisuudet

Tyyppi	WDI070	WDI100	WDI101	WDI161
Käyttöjärjestelmä	Android 4,0.x		Windows 7, embedded	
Syöttöjännite	24 V DC			
Syöttöjännite PoE:n kautta	Kyllä (älä käytä ovipuhetoiminnolle)		Ei	Ei
Näytön koko	7"	10"	10"	16"
Kuvasuhde	16:9			
Resoluutio	800 x 480 pikseliä	1280 x 800 pikseliä	1280 x 800 pikseliä	1366 x 768 pikseliä
Suojausluokka	IP20			
Standardit	EN 55022: 2010 luokka B EN 55024: 2010 EN 60950-1: 2006+A2: 2013			
Ethernet-liityntä	1 x RJ45		2 x RJ45	
Tehonkulutus				
PoE	13 W		-	
Apujännite (24 V DC)	18 W		18 W	
Ethernet-tiedonsiirtonopeus	10/100 Mbit/s		1000 Mbit/s	
Apujännitteen liitäntä				
Lanka	maks. 1,5 mm ²			
Taipuisa	maks. 0,75 mm ²			
Käyttölämpötila	+5 °C ... +45 °C		+5 °C ... +35 °C	
Varastointilämpötila	-20 °C ... +60 °C			

Laitteen rakenne (WDI070, WDI100)

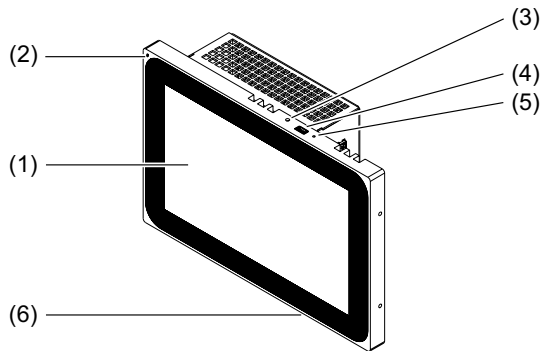


- (1) Kosketusherkkä käyttöliittymä
- (2) Mikrofoni
- (3) Kirkkausanturi
- (4) Liitin mini USB 2.0
- (5) Nollauspainike R laitteen uudelleenkäynnistämiseen
- (6) Kaiutin
- (7) Gigabit Ethernet -liityntä RJ45, LAN/PoE
(7"/10" Android -vaihtoehdot)

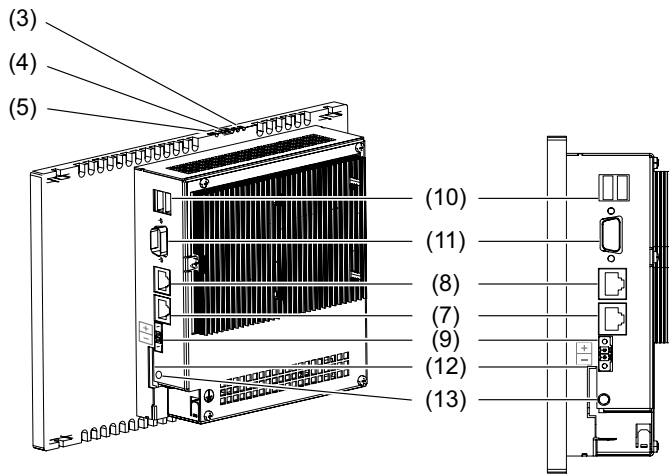


Tekniset ominaisuudet

Laitteen rakenne (WDI101, WDI161)

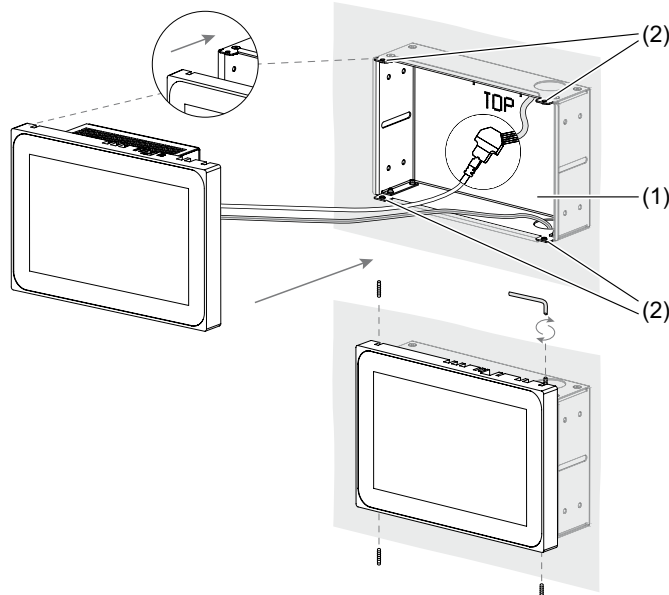


- (1) Kosketusherkkä käyttöliittymä
- (2) Mikrofoni
- (3) Kirkkasanturi
- (4) Liitin mini USB 2.0
- (5) Nollauspainike R laitteen uudelleenkäynnistämiseen
- (6) Kaiutin



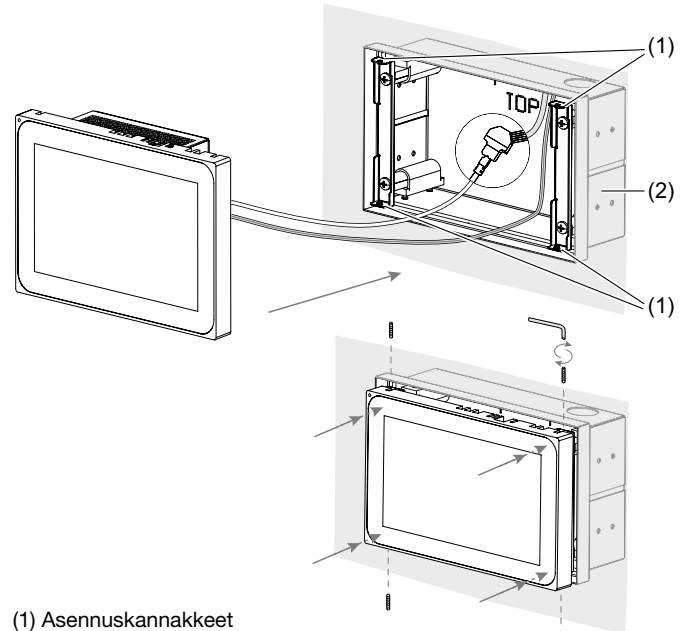
- (7) Gigabit Ethernet -liityntä RJ45, LAN/PoE (7"/10" Android -vaihtoehdot)
- (8) Gigabit Ethernet -liityntä RJ45, LAN2 (10"/16" Windows -vaihtoehdot)
- (9) Kytentäliitin apujännitteelle 24 V DC
- (10) USB 2.0 -liitynnät
- (11) COM1, sarja RS232
- (12) Paikka firmware-ohjelmiston ja käyttöjärjestelmän sisältävälle SD-kortille
- (13) Liityntä 3.5 mm -liitin

Uppoasennus (WDW070, WDW100, WDW160)



- (1) Uppoasennusrasia (ei sisälly toimitukseen)
- (2) Asennuskannakkeet

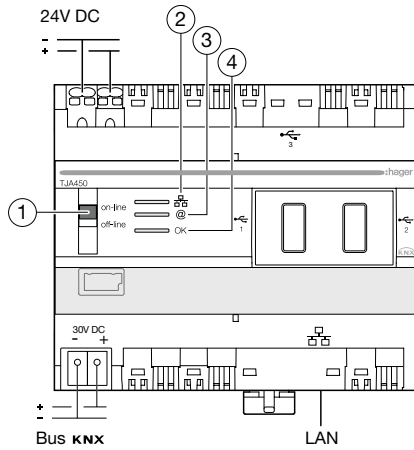
Uppoasennus (WDW071, WDW101, WDW161)



- (1) Asennuskannakkeet
- (2) Uppoasennusrasia, kokonaan upotettu asennus (ei sisälly toimitukseen)

TJA450 kytkentäkaavio

	LED-tila	Valaistus	Vianhakotoimenpiteet
②	Ei syty	Ei verkkoyhteyttä	Kytke verkkokaapeli
	Punainen, jatkuva	Ristiriita IP-osoitteessa	Tarkista verkossa käytetyt IP-osoitteet
	Vihreä, vilkkuu	Odotetaan IP-osoitetta DHCP-palvelimelta	-
③	Vihreä, jatkuva	IP-osoite vastaanotettu	-
	Ei syty	Ei verkkoyhteyttä	Kytke verkkokaapeli
	Punainen, jatkuva	Ei yhteyttä porttaaliin	Tarkista Internet-yhteys tai pääsy estetty
④	Vihreä, vilkkuu	Luodaan yhteyttä porttaaliin	-
	Vihreä, jatkuva	Yhteys porttaaliin luotu	-
	Punainen, vilkkuu	Tehonsyötön ongelma	Tarkista tehollähde
OK	Punainen, jatkuva	Laite viallinen	Informoi Hagerin teknistä asiakastukea
	Vihreä, vilkkuu	domovea-palvelin käynnistyy	-
	Vihreä, jatkuva	domovea-palvelin valmis käyttöön	-



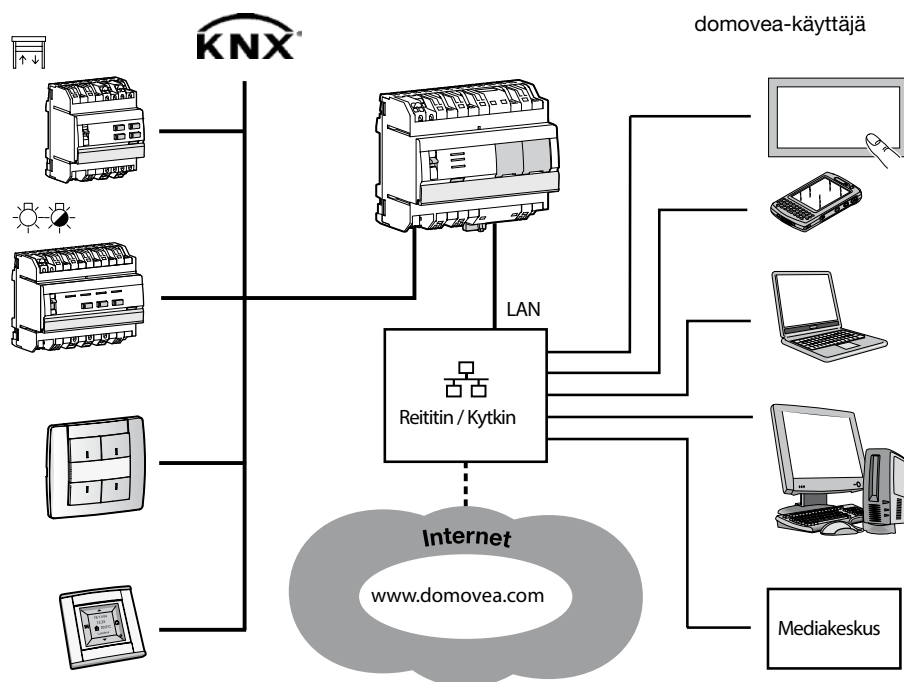
Tekniset tiedot	TJA450
KNX liitäntä	KNX-väylä 30 V DC
Apujännite	24 V DC (SELV)
Virrankulutus väylälinjasta	maks. 10 mA, 30 V DC
Virrankulutus apujännitelähteestä	maks. 150 mA, 24 V DC
Ethernet-verkko	100 BaseT (100 Mbit/s)
Väyläliitynnät	0,6 - 0,8 mm ²
Tehonsyötön liityntä	0,75 - 2,5 mm ²
Ethernet/IP -verkon liitäntä	RJ 45
Käyttölämpötila	0 °C → +45 °C
Varastointilämpötila	-20 °C → +70 °C
Suojausluokka	IP20
Mitat (1 moduuli = 18 mm)	6 x 17,5 mm

PC järjestelmävaatimukset:

- Microsoft® Windows® XP/Vista/Windows 7/ Windows Media Center
- Pentium-prosessori kellotaajuus min. 600 MHz tai vastaava
- Vähintään 128 MB RAM, suositus 256 MB tai enemmän
- VGA-näytönohjain 16-bit värin syvyys (high colour) ja resoluutio 1024 x 768 pikseliä
- Vapaata kovalevytilaa vähintään 500 MB
- Verkkoadapteri

Toimintovalikoima

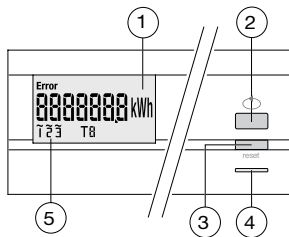
- 100 ryhmää (rakennuksen osat, huoneet, alueet, jne.)
- 500 laitetta (esim. valaistukselle, verhoille ja antureille, jne.)
- 10 IP-kameraa (valittuna annetusta valmistajalistasta)
- 50 jaksoa
- 30 profiilia (client)
- Kuvamuisti ryhmille ja laitteille, maks. 20 MB
- 100 energianmittausarkistoa



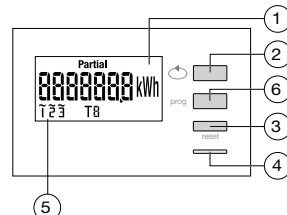
TE360/TE370 ominaisuudet (ohjelmoitavissa vain ETS:llä)

Tyyppi	TE360	TE370
Mittaustapa	suora	Muuntaja
Maks. väyläkuorma	8 mA	
Mittausalue	80 mA - 100 A	50 - 6000 A / 5 A
KNX-järjestelmäjännite	30 V DC	
Käyttöjännite	230/400 V~ +/-15 %	
Käyttötaajuus	50/60 Hz +/- 2 Hz	
Tarkkuusluokka	B (1 %)	
Jaksotettu tallennus	Kyllä	
Näyttö	7 digit, min. yksikkö 0.1 kWh	
Maksiminäyttö	999.999,9 kWh	
Kotelon/etupinnan suojausluokka	IP20/IP50	
Suojausluokka	II	
LED-näyttö	1 Wh/10 vilkkuvaa pulssia	2 Wh/vilkkuvaa pulssia
Tariffit	2	
Tariffin vaihto	Tariffi 1 = 0 V Tariffi 2 = 230 V	
Mitat	7 mod.	4 mod.
Liitäntä Taipuisa Lanka	2.5 ... 35 mm ² 2.5 ... 35 mm ²	1 ... 6 mm ² 1.5 ... 10 mm ²
Varastointilämpötila	-25 °C ... +55 °C	
Käyttölämpötila	-10 °C ... +55 °C	
Väylälinjan liityntä	TG008 jousiliittimellä, 2-napainen	

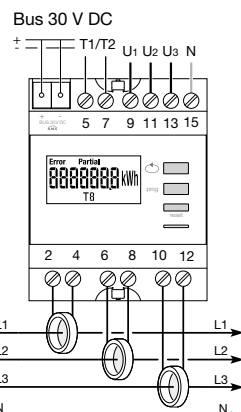
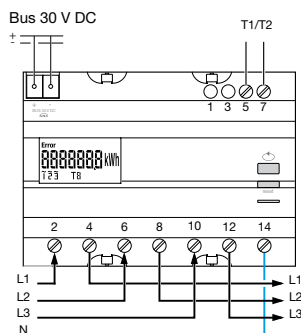
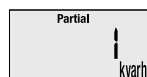
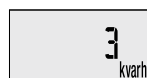
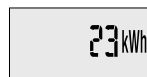
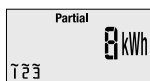
TE360 liitäntä



TE370 liitäntä



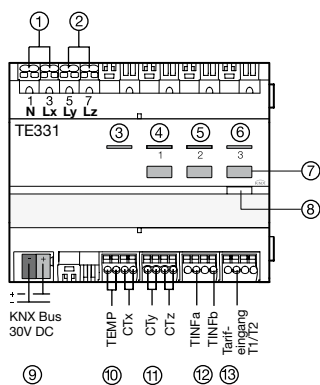
- ① LCD-näyttö
- ② Arvon ulosluku
- ③ Osalaskurin nollaus, fyysisen osoitteen anto
- ④ LED-näyttö pulsseille
- ⑤ Jännite vaihejohtimessa
- ⑥ Ohjelmointipainike



Ominaisuudet

		TE331
Mitat		6 mod.
Syöttöjännite		230 V AC +10/-15 % välillä N ja Lx, 50 Hz
Kaksoistariffi		Tariffi 1 = 0 V, Tariffi 2 = 230 V
Tulot	- ulkoinen anturi	EK088
Kulutustiedot	- jännitetulot	Lx/N tuotteen tehonsyöttö Lx/Ly/Lz sama referenssilvaihe kuin mitattu vaihejohdin muuntajille CTx/CTy/CTz
	- tulot virtamuntajan summaukseen	CTx, CTy ja CTz ei polarisoitu, maks. 90 A
	- liitäntä	0.52 mm ² , maks. pituus 1 m
	- toiminta-alue	100 mA ... 90 A
	- ala-arvomittaus	0,2 A (46 W)
	- mittaustarkkuus	5 %
Liityntä jousi- liittimillä, quickconnect	- yläliittimet	0.75 ... 2.5 mm ² , kuorintapituus 10 mm, 2 johdinta/liitin
	- alaliittimet	0.2 ... 1.5 mm ² , kuorintapituus 8 mm, 1 kaapeli/liitin
Suojausluokka		IP20
Käyttölämpötila		-5 °C ... +45 °C
Varastointilämpötila		-25 °C ... +70 °C
Väylälinjan liityntä		TG008 jousiliittimellä, 2-napainen

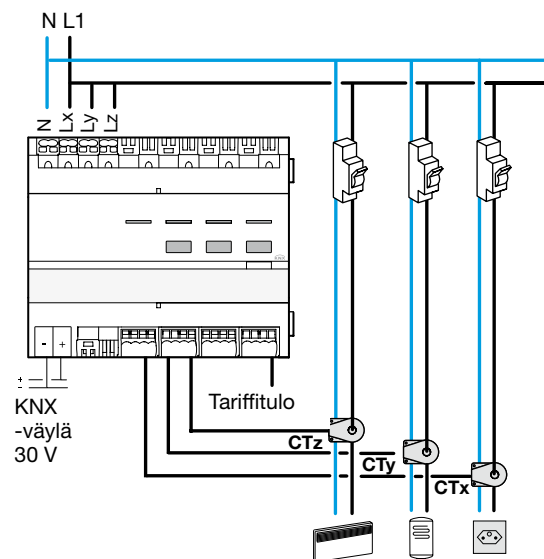
Liitännät



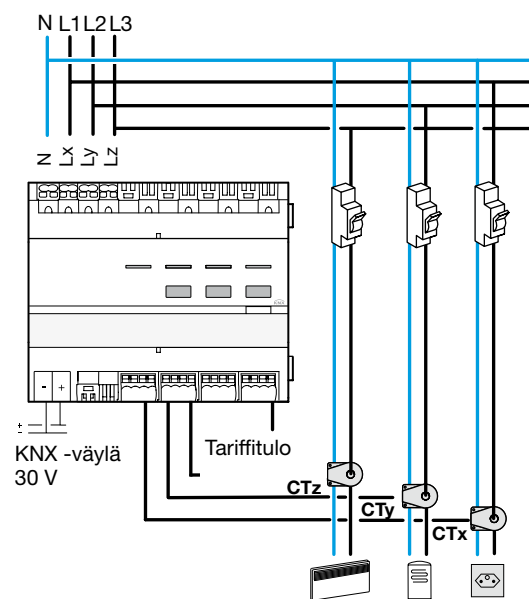
- ① Tuotteen tehonsyöttö
- ② Kytentäliittimet referenssilvaiheille mittarin kanaville 2 ja 3
- ③ Merkkivalo etäviestinnälle
- ④ Merkkivalo kanavalle 1
- ⑤ Merkkivalo kanavalle 2
- ⑥ Merkkivalo kanavalle 3
- ⑦ Painike kanavan osoitteen antoon
- ⑧ Valopainike fyysisen osoitteen antoon
- ⑨ KNX-väylä
- ⑩⑪ Tulo ulkoiselle lämpötila-anturille (EK088)
- ⑫⑬ Mittarin tulot erillisille rengasmuuntajille (kanava 1: CTx, kanava 2: CTy, kanava 3: CTz)
- ①② Etäviestintätulo (Vain Ranska)
- ①③ 230 V tariffitulo

Kytentäkaavio

Yksivaiheinen verkko



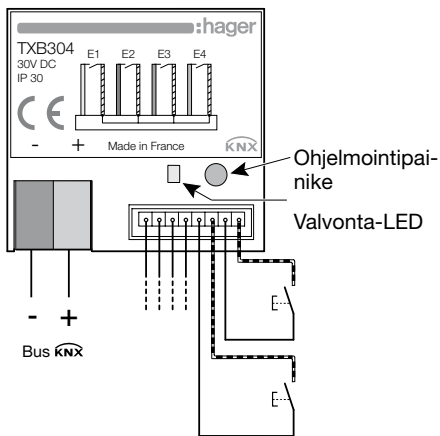
Kolmivaiheinen verkko



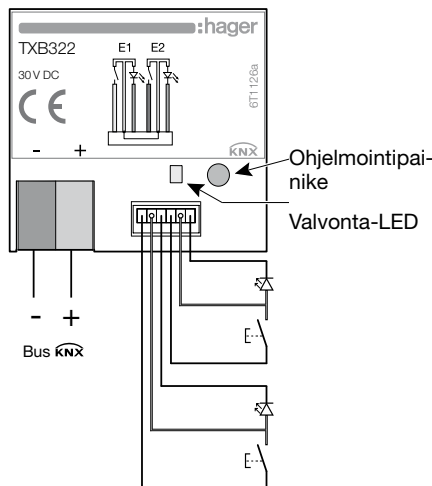
Tulolaitteiden ja näyttöjen ominaisuudet

	TXB302	TXB304	TXB322	TXB344
Mitat	35 x 38 x 12 mm			
Syöttö	30 V -järjestelmäjännite			
Maks. väyläkuorma			15 mA	
Tulot (potentialivapaille koskettimille)				
Määrä	2	4	2	4
Lähdöt	-	-	2	4
LED-arvot	I maks. = 850 µA V maks. = 2 V DC			
Signaalijännite	5 V DC, pulssitettu (laitteen luoma)			
Kosketinvirta	1 mA		0,5 mA	
Linjan pituus	280 mm, voidaan jatkaa 5 m asti käyttämällä kierrettyä parikaapelia			
Minimi sulkuaika Sulkuaika	50 ms			
Liitäntä	Irrotettava jousiliitinlohko			
Järjestelmäjännite	2-napainen, 2 x 4 liittimet,			
Lanka	Ø 0,6...0,8 mm ²			
Ympäristön lämpötila	-20 °C ... +70 °C			
Varastointi	0 °C ... +45 °C			
Käyttö				

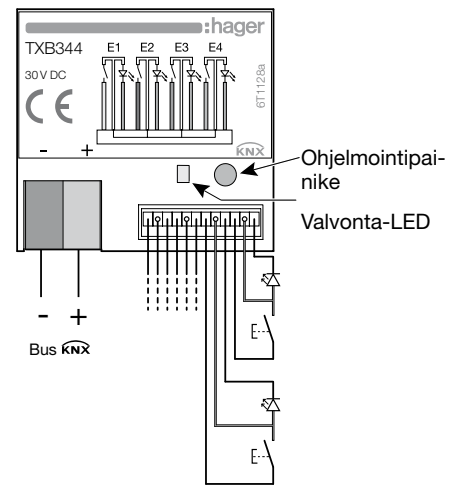
TXB304 painiketulo



TXB322 painiketulo



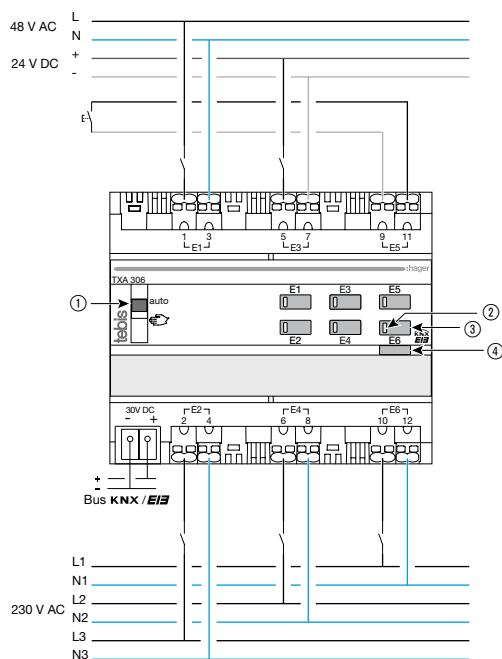
TXB344 painiketulo



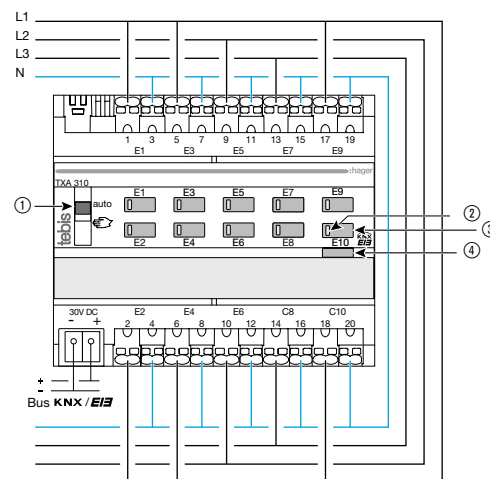
Tulolaitteet

	TXA304	TXA310	TXA306
Mitat	4 mod.	6 mod.	6 mod.
Syöttö	KNX-järjestelmäjännitesyöttö, 30 V DC		
Tulot			
Määrä	4	10	6
Signaalijännite	230 V AC (-15/+10 %), 50/60 Hz (mikä tahansa vaihejohdin)	230 V AC (-15/+10 %), 50/60 Hz (mikä tahansa vaihejohdin)	24...230 V AC/DC
	0...100 V AC → "0" 195...230 V AC → "1"	0...100 V AC → "0" 195...230 V AC → "1"	
Min./maks. väyläkuorma	3 mA/4 mA	9 mA/15 mA	6 mA/7 mA
Valmiustilan virta	10 mA	10 mA	5 mA
Linjan pituus	maks. 100 m	maks. 100 m	maks. 100 m
Minimi sulku aika	18 ms	18 ms	50 ms
Suojausluokka	IP30	IP30	
Standardit	NF EN60669-2-1, NF EN 50428	NF EN60669-2-1, NF EN 50428	
Liitäntä quickconnect	0.75 mm ² ... 2.5 mm ² . taipuisat johtimet ilman pääteholkkia		
Merkinnän tyyppi	Suuri merkintäikkuna, Semiolog-merkintäohjelmistoa voidaan käyttää		
Väyläliityntä	Wago-jousiliitin		
Käyttölämpötila	0 °C → +45 °C		
Varastointilämpötila	-20 °C → +70 °C		

TXA306 kytkentävaihtoehto



TXA304 ja TXA310 kytkentävaihtoehto



- ① Auto/Manu-kytkin
- ② LED-tilanäyttö
- ③ Painike paikalliseen aktivointiin
- ④ Valopainike fyysisen osoitteen antoon

Tekniset ominaisuudet

Tyyppi	TXE530	TG053A
Käyttöönotto	easy / ETS	ETS
Järjestelmäjännite	30 V DC	
Syöttöjännite	12 ... 40 V DC SELV / 12 ... 24 V AC SELV	
Virrankulutus KNX	12 mA	
Mitat (L x K x S)	77 x 96 x 118 mm	
Paino	noin 170 g	
Suojausluokka	IP44	
Sadeanturi Sateen mittaus Lämmitys	kyllä/ei (1 bit) noin 1.2 W	
Lämpötila-anturi Mittausalue Resoluutio Mittaustarkkuus	-30 °C ... +80 °C 0,1 °C ± 0.5 °C kun -30 °C ... +30 °C ± 1.5 °C kun +30 °C ... +45 °C	
Tuulianturi Mittausalue Resoluutio Mittaustarkkuus	0 - 35 m/s 0,1 m/s ± 15 % mitatusta arvosta satunnaisvirtauksella välillä 90° ... 270°	
Kirkkaus/hämääraanturi Ilmansuunta Mittausalue Mittaustarkkuus	Etelä 0 lx ... 150 klx ± 20 % kun 0 lx ... 10 klx ± 15 % kun 10 klx ... 150 klx	
Standardit	EN 50491-3 EN 50491- 5 -2: 2011 EN 60730 - 1: 2011	
Väylälinjan liityntä	TG008 jousiliittimellä, 2-napainen	
Syöttäjännitteen liitäntä	Jousiklipsit, lanka tai taipuisa, maks. 0.5 mm ²	
Käyttölämpötila	-30 °C ... +50 °C	
Varastointilämpötila	-30 °C ... +70 °C	

Sääsena valmistelu



- Jousiklipsit 12 ... 40 V DC SELV / 12 ... 24 V AC syöttö, jäykälle johtimelle 1.5 mm² poikki-pinnalla tai taipuisille johtimille. Napaisuus vapaasti asettavissa klipseille (+/- tai -/+)
- Liitin sadeanturin kytkentään on integroitu kotelon kanteen
- GPS-antenni
- LED GPS-signaalille
- KNX-liitin (+/-)
- Painike fyysisen osoitteen antoon
- LED fyysisen osoitteen antoon

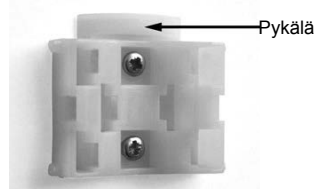


Pidikkeen asennus

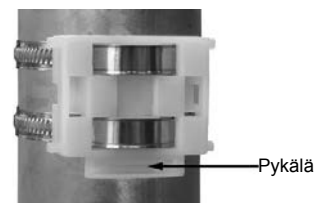
Sääsena tulee asentaa pystyseinalle (tai mastoon).

Kiinnitä pidike pystysuuntaisesti seinään tai mastoon.

Seinäasennukseen:
Sileä puoli seinää vasten, puolikuu muotoinen elementti ylöspäin.



Mastokiinnitykseen:
Kaareva puoli kohti mastoa, puolikuu muotoinen osa alaspäin.



Tekniset tiedot

	TYA604A TYA606A TYA608A TYA610A	TYA604B TYA606B TYA608B TYA610B	TYA604C TYA606C TYA608C TYA610C	TYA604D TYA606D TYA608D TYA610D TYM616D TYM620D	TYA606E	TYB601B TYB602F TYB692F
Asennustapa	DIN					uppoasennus
In, nimellisvirta (A)	4 A	10 A	16 A	16 A C-kuorma	16 A C-kuorma	10 A / 6 A / 6 A
Un, nimellisjännite (V)	250/440 V AC					250 V AC
Lähtöjen määrä	4 / 6 / 8 / 10 / 16 / 20				6	1/2 / 2+2 tulot
Moduulileveys (mod.)	4 / 4 / 6 / 6 / 8 / 10				6	44 x 43 x 22,5 mm
Käiskäyttö KNX-väyläjännitte kytkettyinä	kyllä				kyllä	
Käiskäyttö ilman KNX-väyläjännitettä	ei / ei / kyllä / ei / ei / ei				Ei	
LED-tilanäyttö	kyllä					
Merkintäikkuna	kyllä					Ei
Virran mittaus	Ei				kyllä	Ei
Syöttöjännite	30 V DC SELV (plus 230 V AC tuotteille TYA608A/B/C/D)					
Tehohäviö	1/1/2/3 W	3/5/6/7 W	8/12/12/15/20/25 W		3 W	
Tyypillinen omakulutus KNX-väylästä	4 / 4,3 / 15,2 / 15,9 / 5 / 5 mA				6,2 mA	7 mA
Tyyp. omakulutus KNX-väylästä verkkojännitesyötöllä	0 / 0 / 2 mA / 0 / 0 / 0				Ei	
Omakulutus KNX-väylästä valmiustilassa	3,3 / 3,3 / 8,6 / 7,5 / 3 / 3 mA				5,1 mA	5 mA
Omakulutus KNX-väylästä valmiustilassa verkkojännitesyötöllä	0 / 0 / 2 mA / 0 / 0 / 0				Ei	
Maksimi kytkentäsyklimäärä täydellä kuormalla	6 sykliä/minuutti					20 sykliä/ minuutti
Maksimi virta per laite (kokonais)	16/24/32/40 A	30/45/60/75 A	45/60/80/100/176/200 A		68 A	
Mittausalue	Ei				0,02 - 16 A	Ei
Mittaus tarkkuus koko sarjalle	Ei				< 2 % +/- 10 mA	Ei
Mittausportaat	Ei				50 mA	Ei
AC1 käyttö (cos φ = 0.8) DIN EN 60947-4-1	4 A	10 A	16 A			10 A / 6 A / 6 A
C-kuorma kytkentäkyky	Ei				16 A (200 µF)	16 A (200 µF)
Hehkulamppukuorma 230 V AC	800 W	1200 W	2300 W	2300 W	2300 W	600 W / 500 W / 500 W
T5/T8 loistelamput:						
- Kompensoimaton	800 W	1000 W	1200 W	1200 W	800 W	600 W / 500 W / 500 W
- Elektronisella liitäntälaitteella (mono tai duo)	12 x 36 W	15 x 36 W	20 x 36 W	20 x 36 W	25 x 18 W	6 x 58 W / 6 x 48 W / 6 x 48 W
- Perinteinen liitäntälaitte, rinnan	Ei			1500 W (200 µF) TYMxx 1000 W (130 µF)	1000 W (130 µF)	Ei
Suojajännitehalogeenilamput:						
- Induktiivinen muuntaja	800 W	1200 W	1600 W (TYMxx 1500 W)			600 W / 500 W / 500 W
- Elektroninen muuntaja	800 W	1000 W	1200 W (TYMxx 1500 W)		1380 W	600 W / 500 W / 500 W
230 V -halogeenilamput	800 W	1200 W	2300 W			600 W / 500 W / 500 W
230 V Pienoisloistelamput	6 x 23 W	12 x 23 W	18 x 23 W	18 x 23 W (TYMxx 25 x 18 W)	25 x 18 W	5 x 15 W / 5 x 13 W / 5 x 13 W
LED:						
- LED	72 W	144 W	200 W (TYMxx 450 W)			75 / 65 / 65
- LED/PL-lamppujen maks. määrä	6	12	18	18 (TYMxx 25)	18	5 / 5 / 5
liitäntätila	quickconnect (TYMxx PZ1 kehikkoliittimin)					PZ1 kehikko- liitin
Liitäntäpoikkipinta, lanka/taipuisa	0,75 - 2,5 mm ² (TYMxx 0,5 - 6 mm ² tai 0,5 - 4 mm ²)					
Tulojen määrä						0 / 0 / 2
Tulokaapeliin pituus						0 / 0 / 9,9 m

Tekniset tiedot

	TYA604A TYA606A TYA608A TYA610A	TYA604B TYA606B TYA608B TYA610B	TYA604C TYA606C TYA608C TYA610C	TYA604D TYA606D TYA608D TYA610D	TYA606E	TYB601B TYB602F TYB692F
Kytkenätoiminnot						
Päälle/Pois -viive	kyllä	kyllä	kyllä	kyllä	kyllä	kyllä
Turvapoiskytkentä	kyllä	kyllä	kyllä	kyllä	kyllä	kyllä
– Ajastin (keskeytettävä/uudelleen käynnistettävä)	kyllä	kyllä	kyllä	kyllä	kyllä	kyllä
– Poiskytkennän esivaroituus	kyllä	kyllä	kyllä	kyllä	kyllä	kyllä
– Ajastuksen kesto säädettävissä objektilla	kyllä	kyllä	kyllä	kyllä	kyllä	kyllä
– Vilkkuva	kyllä	kyllä	kyllä	kyllä	kyllä	kyllä
– Asetettavissa sulkeutuvaksi tai avautuvaksi koskettimeksi	kyllä	kyllä	kyllä	kyllä	kyllä	kyllä
– Esiasetukset (1 tai 2 objektilla)	kyllä	kyllä	kyllä	kyllä	kyllä	kyllä
Lukitustoiminnot (1 tai 2 objektia)	kyllä	kyllä	kyllä	kyllä	kyllä	kyllä
– Prioritetti (2 bittiä)	kyllä	kyllä	kyllä	kyllä	kyllä	kyllä
– Aseteltava käsikäyttö (lukitus/vapautus/tila)	kyllä	kyllä	kyllä	kyllä	kyllä	kyllä
– Tilanilmaisuus lähety sviiveellä	kyllä	kyllä	kyllä	kyllä	kyllä	kyllä
Säleverhoitointo						
– (Katso rulla-/säleverholähdöt)	kyllä	kyllä	kyllä	kyllä	Ei	ei/kyllä/kyllä
Virran tunnistus	Ei	Ei	Ei	Ei	kyllä	
– Virtaraja kytkennän vahvistukselle	Ei	Ei	Ei	Ei	kyllä	
– Virtaraja valvonnalle (1-taso ja 2-taso)	Ei	Ei	Ei	Ei	kyllä	
– Viesti jos sähkövirtaa ei havaita (tietyn ajan jälkeen)	Ei	Ei	Ei	Ei	kyllä	
– Kytkenäsykliä laskin	Ei	Ei	Ei	Ei	kyllä	
– Mitatun arvon siirto	Ei	Ei	Ei	Ei	kyllä	
– Hälytys: Sähkövirtaa kun kosketin auki	Ei	Ei	Ei	Ei	kyllä	
Tilanneohjaus						
– Maks. 64 tilannetta valittavissa per lähtö	kyllä	kyllä	kyllä	kyllä	kyllä	kyllä
– Tilanteet voidaan tallentaa pitkällä painikkeen painalluksella Painikkeen painallus	kyllä	kyllä	kyllä	kyllä	kyllä	kyllä
– Tallennettua tilannetta voidaan säätää	kyllä	kyllä	kyllä	kyllä	kyllä	kyllä
– Päälle/Pois/vilkku tilannetoiminnot	kyllä	kyllä	kyllä	kyllä	kyllä	kyllä
Looginen toiminto						
– 2 logiikkalohkoa per laite	kyllä	kyllä	kyllä	kyllä	kyllä	kyllä
– Maks. 4 tuloa per logiikkalohko	kyllä	kyllä	kyllä	kyllä	kyllä	kyllä
– JA looginen toiminto	kyllä	kyllä	kyllä	kyllä	kyllä	kyllä
– TAI looginen toiminto	kyllä	kyllä	kyllä	kyllä	kyllä	kyllä
erikoistoiminnot						
– “ETS-parametrien nollaus” -objekti	kyllä	kyllä	kyllä	kyllä	kyllä	kyllä
– Lukittava laitteen LED-näyttö	kyllä	kyllä	kyllä	kyllä	kyllä	kyllä
– Toiminto väyläjännitteen katketessa/palatussa	kyllä	kyllä	kyllä	kyllä	kyllä	kyllä
– Toiminto ETS-latauksen aikana/jälkeen	kyllä	kyllä	kyllä	kyllä	kyllä	kyllä

Tekniset tiedot

	TXA604D	TXA606B TXA606D	TXA608B TXA606D	TXA610B TXA610D	TXM616D TXM620D	TXB601B TXB602F TXB692F
Asennustapa	DIN					uppoasennus
In, nimellisvirta (A)	4 A	10 A / 16 A C kuorma			16 A C-kuorma	10 A / 6 A / 6 A
Un, nimellisjännite (V)	250/440 V AC					250 V AC
Lähtöjen määrä	4	6	8	10	16 / 20	1/2 / 2+2 tulot
Moduulileveys (mod.)	4		6		8 / 10	44 x 43 x 22 mm
Käikäyttö KNX-väyläjännitte kytettynä	kyllä					
Käikäyttö ilman KNX-väyläjännitettä	Ei		kyllä	Ei		
LED-tilanäyttö	kyllä					
Merkintäikkuna	kyllä					Ei
Syöttöjännite	30 V DC SELV (plus 230 V AC TYA608B/D kanssa)					
Tehohäviö	8 W	12 W	12 W	15 W	20 W / 25 W	
Tyypillinen omakulutus KNX-väylästä	5 mA	5 mA	15,2 mA	6 mA	5 mA	7 mA
Tyyp. omakulutus KNX-väylästä verkkojänniteseisäytöllä			2 mA			
Omakulutus KNX-väylästä valmiustilassa	3 mA	3 mA	4 mA	4 mA	3 mA	5 mA
Omakulutus KNX-väylästä valmiustilassa verkkojänniteseisäytöllä			2 mA			
Maksimi kytkentäsyklimäärä täydellä kuormalla	6 sykliä/minuutti					20 sykliä/minuutti
Maksimi virta per laite (kokonais)	45 A	60 A	80 A	100 A	176 A / 200 A	
Minimi kytkentävirta	100 mA					10 mA
Tulojen määrä						0 / 0 / 2
Tulokaapelien pituus						0 / 0 / 9,9 m
AC1 käyttö (cos φ = 0.8) DIN EN 60947-4-1	4 A	10 A / 16 A C kuorma			16 A C kuorma	10 A / 6 A / 6 A
C-kuorma kytkentäkyky	16 A (200 µF)					Ei
Hehkulamppukuorma 230 V AC	TXA60xB 1200 W, TXx6xxD 2300 W					600 W / 500 W / 500 W
T5/T8 loistelamput:						
– Kompensoimaton	TXA60xB 1000 W, TXx6xxD 1200 W					600 W / 500 W / 500 W
– Elektronisella liitäntälaitteella (mono tai duo)	TXA60xB 15 x 36 W, TXx6xxD 20 x 36 W					6 x 58 W / 6 x 48 W / 6 x 48 W
– Perinteinen liitäntälaitte, rinnan	TXA60xB no, TXx6xxD 1500 W (200 µF)				100 W (130 µF)	Ei
Suojajännitehalogeenilamput:						
– Induktiivinen muuntaja	TXA60xB 1200 W, TXx6xxD 1600 W				1500 W	600 W / 500 W / 500 W
– Elektroninen muuntaja	TXA60xB 100 W, TXx6xxD 1200 W				1500 W	600 W / 500 W / 500 W
230 V halogeenilamppu	TXA60xB 1200 W, TXx6xxD 2300 W					600 W / 500 W / 500 W
230 V Pienoisloistelamput	TXA60xB 12 x 23 W, TXx6xxD 18 x 23 W				25 x 18 W	5 x 15 W / 5 x 13 W / 5 x 13 W
LED:						
– LED	216 W	144 W / 216 W			450 W	75 / 65 / 65
– LED/PL-lamppujen maks. määrä	18	12 / 18			25	5 / 5 / 5
Liitäntätapa	quickconnect				PZ1 kehikkoliitin	
Liitäntäpoikkipinta, lanka/taipuisa	0,75 - 2,5 mm ² (TYMxx 0,5 - 6 mm ² tai 0,5 - 4 mm ²)					

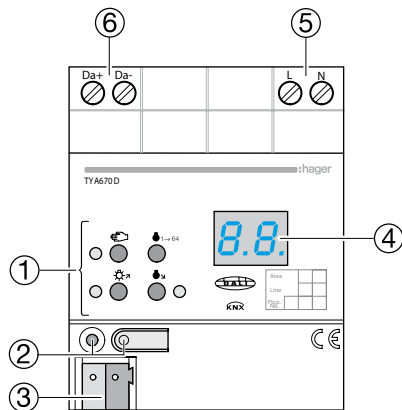
Tekniset tiedot

	TYA661A (1 x 300 W)	TYA661B (1 x 600 W)	TYA663A (3 x 300 W)	TYA664A (4 x 30 W)
Asennustapa	DIN			
Un, nimellisjännite (V)	250 V AC			
Lähtöjen määrä	1	1	3	4
Moduulileveys (mod.)	4	4	6	8
Käsi käyttö KNX-väyläjännitte kytkettynä	kyllä			
Käsi käyttö ilman KNX-väyläjännitettä	kyllä			
LED-tilanäyttö	kyllä			
Merkintäikkuna	kyllä			
Syöttöjännite	30 V DC SELV			
Tehohäviö	4 W	7,5 W	8,9 W	
Maksimi väyläkuorma	2,3 mA			
Kulutus ilman kuormaa	350 mW	350 mW	600 mW	
Hehkulamppukuorma 230 V AC	300 W	600 W	1 x 900 W	1 x 600 W 1 x 300 W
230 V halogeenilamppu	300 W	300 W	1 x 900 W	1 x 600 W 1 x 300 W
SJ-halogeenilamput: – Induktiivinen muuntaja	300 W	300 W	1 x 900 W	1 x 600 W 1 x 300 W
– Elektroninen muuntaja	300 W	300 W	1 x 900 W	1 x 600 W 1 x 300 W
Himmennettävät 230 V -pienoisloistelamput	60 W	120 W	1 x 210 W	1 x 120 W 1 x 60 W
Himmennettävä LED: – Himmennettävä LED	60 W	120 W	1 x 210 W	1 x 120 W 1 x 60 W
– LED-lamppujen maks. määrä	8	10	15	15 8
Liitântätapa	QuickConnect			
Liitântäpoikkipinta, lanka/taipuisa	0,75 - 2,5 mm ²			
Kytkenä-/himmennystoiminnot				
– Suhteellinen himmennys himmennysajalla	kyllä			
– Himmennyksen ylös/alas aika-arvo	kyllä			
– Himmennysarvo päällekytkettäessä	kyllä			
Päälle/Pois -viive	kyllä			
Turvapoiskytkentä	kyllä			
– Ajastin (%-arvo, vilkkuva)	kyllä			
– Ajastin (keskeytettävä/uudelleen käynnistettävä)	kyllä			
– Poiskytkennän esivaroitus	kyllä			
– Ajastuksen kesto säädettävissä objektilla	kyllä			
– Esiasetukset (1 tai 2 objektilla)	kyllä			
Lukitustoiminnot (1 tai 2 objektia)	kyllä			
– Prioritetti (2 bittiä)	kyllä			
– Aseteltava käsi käyttö (lukitus/vapautus/tila)	kyllä			
– Tilanilmaisu lähety sviivellä väyläjännitteen palautuessa	kyllä			
Tilanneohjaus				
– Maks. 64 tilannetta valittavissa per lähtö	kyllä			
– Tilanteet voidaan tallentaa painikkeen pitkällä painalluksella	kyllä			
– Tallennettua tilannetta voidaan säätää	kyllä			
– Päälle/pois/vilkku/%-arvo tilannetoiminnot	kyllä			
Looginen toiminto				
– 2 logiikkalohkoa per laite	kyllä			
– Maks. 4 tuloa per logiikkalohko	kyllä			
– JA looginen toiminto	kyllä			
– TAI looginen toiminto	kyllä			
Erikoisrakenteet				
– Himmennystila (induktiivinen, kapasitiivinen, LED, jne.)	kyllä			
– Ylikuorma	kyllä			
– Oikosulku	kyllä			
– Ylijännite	kyllä			
– Yliämpö	kyllä			
– Viallinen kuorma (ei virran kulkua)	kyllä			
erikoistoiminnot				
– “ETS-parametrien nollaus” -objekti	kyllä			
– “Laitediagnostiikka” -objekti	kyllä			
– Kytkee pois laitteen LED-näytön	kyllä			
– Himmennysarvo väyläjännitteen katketessa/palatessa	kyllä			
– Himmennysarvo ETS-latauksen jälkeen	kyllä			
– Himmennysarvo verkkosyötön palattua	kyllä			
– Käyttötuntilaskuri	kyllä			

DALI gateway ominaisuudet (ohjelmoitavissa vain ETS:llä)

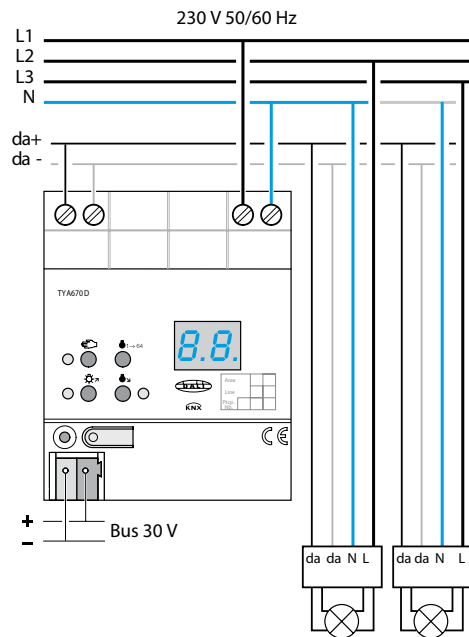
Tyyppi	TYA670D
KNX-järjestelmäjännite	30 V DC
Tehonkulutus, KNX	n. 150 mW
Verkköjännitesyöttö	110 ... 240 V AC
Verkkovirran taajuus	50/60 Hz
Maks. tehohäviö	3 W
DALI-laitteiden määrä	maks. 64 (virrankulutus 2 mA jokaiselle)
DALI-jännite	n. 16 V
DALI-tiedonsiirtonopeus	1200 bit/s
DALI-protokolla	DIN EN 62386 liite E4
Kaapelipituus gateway-laitteille 1.5 mm ² kaapelipoikkipinnalla 1.0 mm ² kaapelipoikkipinnalla 0.75 mm ² kaapelipoikkipinnalla 0.5 mm ² kaapelipoikkipinnalla	maks. 300 m maks. 238 m maks. 174 m maks. 116 m
DALI-kaapelin resistanssi	maks. 4 ohmia peruspituudelle (8 ohmia syöttö- ja paluukaapelille)
KNX liitäntä	Kytkäntäliitin
DALI liitäntä lanka hienosäikeinen ilman pääteholkkia hienosäikeinen pääteholkin kanssa	ruuviliitin 0.2 ... 4 mm ² tai 2 x 0.2 ... 2.5 mm ² 0.75 ... 4 mm ² 0.5 ... 2.5 mm ²
Käyttölämpötila	-5 °C ... +45 °C
Varastointilämpötila	-25 °C ... +70 °C
Mitat	4 mod.

TYA670D Laitteen rakenne

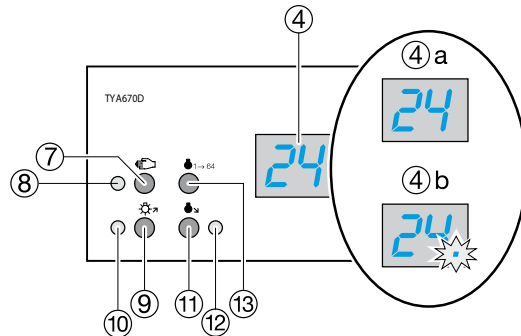


- 1 Painikekenttä käsikäyttöön
- 2 Ohjelmointipainike ja LED
- 3 KNX liitäntä
- 4 DALI-ryhmän näyttö
- 5 Verkkosyötön liitäntä
- 6 DALI-lähtö

TYA670D Liitäntä




TYA670D Käyttö (Käyttöelementit)



- 4 Näyttö DALI-kanavalle (1...32)
4a DALI-ryhmät
4b Yksittäislaitteet
- 7 Painike Käsikäyttö
- 8 LED päällä: Pysyvä käsikäyttö aktiivinen
- 9 Painike : Pällekytkentä tai säätö kirkaammaksi
- 0 LED päällä: DALI-yksittäislaitte tai ryhmä pällekytkettynä pällekytkettynä
- β Painike : Poiskytkentä tai himmennys pimeämmäksi
- " LED päällä: DALI-yksittäislaitte tai ryhmä poiskytkettynä kirkaus 0%
- „ Painike 1→64 : Kaikki DALI-ryhmät poiskytkentä

Valonsäätimet ja valaistusohjaus

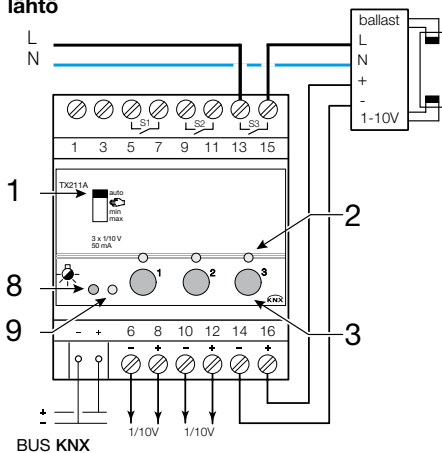
Tyyppi	TXA215	TX211A
KNX-järjestelmäjännite	30 V DC	
Syöttöjännite	230 V AC (+10 % / -15 %), 50 Hz / 60 Hz	
Maks. tehohäviö	10 W	9 W
Maks. väyläkuorma	2,3 mA	2,3 mA
Mitat	6 mod.	4 mod.
Suojausluokka	IP30	
Standardit	SFS EN 60669-1 NF EN 60669-2-1 EN 60669-2-1	
Liitäntä quickconnect	 0.75 mm ² ... 2.5 mm ² . Taipuisa johdin ilman pääteholkkia	Kehikkoliitin Taipuisa, 1 ... 6 mm ² Lanka, 1.5 ... 10 mm ²
Merkintä	Suuri merkintäikkuna	
Väylälinjan liityntä	TG008 jousiliittimillä, 2-napainen	
Käyttölämpötila	0 °C ... +45 °C	
Varastointilämpötila	- 20 °C ... +70 °C	

Kuormitus/ kytkentäkyky

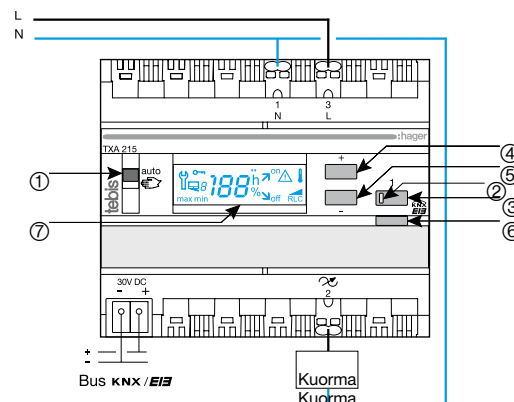
	Kuorma (kun 45 °C kaikissa tapauksissa)	
Kuormatyyppi	TXA215	TX211A
230 V~ hehkulamput	1000 W	2300 W
230 V~ halogeenilamput	1000 W	2300 W
Perinteinen muuntaja	12 V~ 24 V~ 1000 VA	1500 VA
Elektroninen muuntaja		
Loisteputket kaksoiskytkimellä		1000 VA
Pienoisloistelamput elektronisella liitäntälaitteella		1000 VA
1/10 V -ohjausjännite		maks. 50 mA Ohjausvirta Linjan pituus maks. 50 m

Huomioi muuntajan tehohäviö

TX211A kytkentä/valonsäädin- lähtö



TXA215

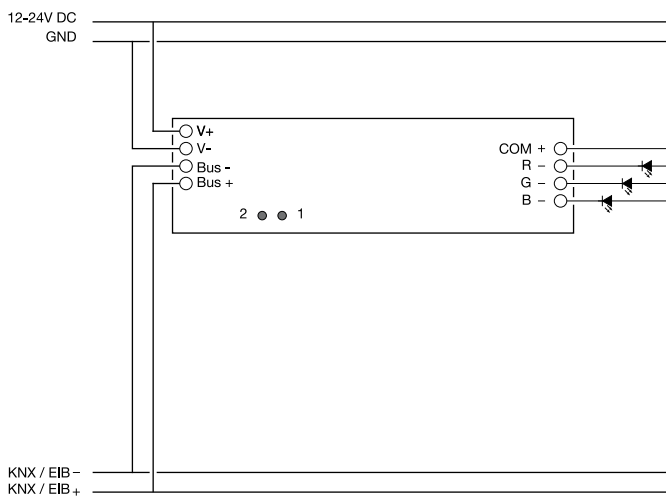


- ① Auto/min/max/manu -kytkin
- ② Merkkilamput
- ③ Painike paikalliseen aktivointiin
- ④ Ylilämmön näyttö
- ⑤ Oikosulun ja ylikuorman merkkilamppu
- ⑥ Valopainike fyysisen osoitteen antoon
- ⑦ Näyttö
- ⑧ Painike fyysisen osoitteen antoon
- ⑨ Kontrolli-LED fyysisen osoitteen antoon

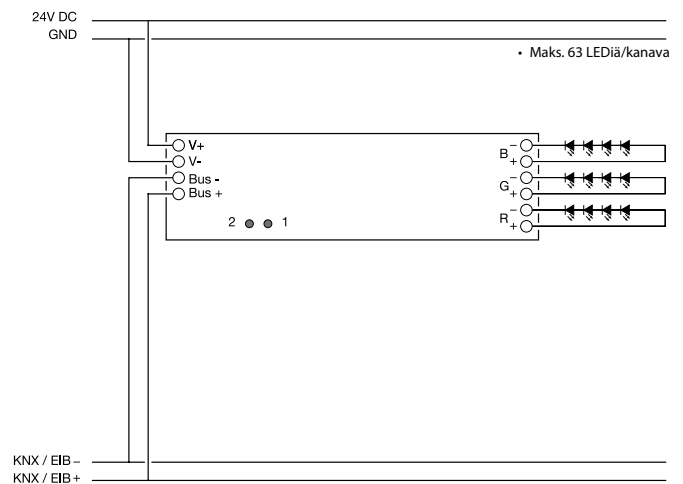
Tekniset ominaisuudet

Tyyppi	TYB673A	TYB673B
LED-tyypeille	Jänniteohjattu	Virtaohjattu
KNX-järjestelmäjännite	30 V DC	
Syöttöjännite	12 – 24 V DC	24 V DC
Kanavien määrä	1-3	
Virrankulutus KNX	maks. 12 mA	
Maks. kuorma	2.2 A / kanava	-
Maks. teho	Kun 12 V DC: 80 W Kun 24 V DC: 155 W	-
Maks. lähtösignaali	-	22 V DC
Lähtövirta	-	350 / 500 / 700 mA (kytkimellä aseteltavissa)
Mitat (L x K x S)	45 x 187 x 20 mm	
Lähtösignaali	PWM / 600 Hz	
Maks. kaapelipituus	10 m	
Suojausluokka	IP20	
Standardit	EN55015 : 2006-12-01+ A1 : 2007-05-01+ A2 : 2009 + A3 : 2013 EN61547 : 2009-10-01 + A1 : 2000-12-01 EN50491-3 : 2009 EN50491-4-1 : 2012	
Lähdön liitäntä	0.75 - 1.5 mm, ruuviliitin	
Väylälinjan liityntä	TG008 jousiliittimellä, 2-napainen	
Syöttöjännitteen liitäntä	TG025 jousiliittimellä, 2-napainen	
Käyttölämpötila	-5 °C ... +45 °C	
Varastointilämpötila	-20 °C ... +70 °C	

Liitäntä TYB673A



TYB673B



- ① Painike fyysisen osoitteen antoon
- ② Merkkilamppu

Tekniset ominaisuudet

Tyyppi	TXA661A	TXA661B	TXA663A	TXA664A
KNX-järjestelmäjännite	30 V DC			
Lähtöjen määrä	1	1	3	4
Syöttöjännite	230 V AC (+10 % / -15 %), 50 Hz / 60 Hz			
Virrankulutus KNX	2,3 mA			
Maks. tehohäviö	4 W	7 W	8,9 W	
Mitat	4 mod.		6 mod.	8 mod.
Suojausluokka	IP30			
Standardit	EN50491-3; EN60669-2-1, EN50428			
Liitäntä quickconnect	0.75 mm ² ... 2.5 mm ² . Taipuisat johtimet ilman pääteholkkia			
Merkintä	Suuri merkintäikkuna, Semiolog-merkintäohjelmistoa voidaan käyttää			
quickconnect johdotus	Järjestelmä läpijohdotuksella, tulo ylhäältä ja alhaalta			
Väylälinjan liityntä	TG008 jousiliittimellä, 2-napainen			
Käyttölämpötila	-5 °C ... +45 °C			
Varastointilämpötila	-20 °C ... +70 °C			

Kuormitus/ kytkentäkyky

Tyyppi	TXA661A	TXA661B	TXA663A			TXA664A
Lähtöjen määrä	1	1	1	2	3	4
Hekkulamput 230 V ~	300 W	600 W	1 x 900 W	1 x 600 W 1 x 300 W	1 x 300 W 1 x 300 W 1 x 300 W	1 x 300 W 1 x 300 W 1 x 300 W 1 x 300 W
Halogeenilamput 230 V ~	300 W	600 W	1 x 900 W	1 x 600 W 1 x 300 W	1 x 300 W 1 x 300 W 1 x 300 W	1 x 300 W 1 x 300 W 1 x 300 W 1 x 300 W
Perinteinen muuntaja 24 V ~	300 W	600 W	1 x 900 W	1 x 600 W 1 x 300 W	1 x 300 W 1 x 300 W 1 x 300 W	1 x 300 W 1 x 300 W 1 x 300 W 1 x 300 W
Elektroninen muuntaja 24 V ~	300 W	600 W	1 x 900 W	1 x 600 W 1 x 300 W	1 x 300 W 1 x 300 W 1 x 300 W	1 x 300 W 1 x 300 W 1 x 300 W 1 x 300 W
Pienoisloistelamput 230 V ~	60 W	120 W	1 x 210 W	1 x 120 W 1 x 60 W	1 x 60 W 1 x 60 W 1 x 60 W	1 x 60 W 1 x 60 W 1 x 60 W 1 x 60 W
LED-lamput 230 V ~	60 W	120 W	1 x 210 W	1 x 120 W 1 x 60 W	1 x 60 W 1 x 60 W 1 x 60 W	1 x 60 W 1 x 60 W 1 x 60 W 1 x 60 W

Huomioi muuntajan häviöteho laskettaessa lamppujen maksimimäärää.

Ei-himmennettävä pienoisloistelamput ja ei-himmennettävät LED-lamput eivät ole yhteensopivia tämän laitteen kanssa.

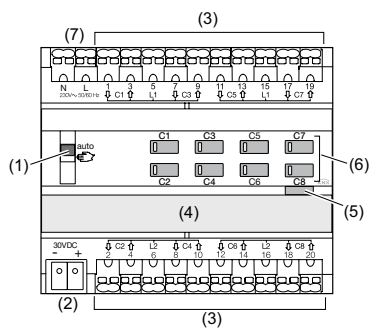
Tekniset tiedot

	TYA624A (rullaverho) TYA624C (rullav./säle) TYA628A (rullaverho) TYA628C (rullav./säle) TYM632C (rullav./säle)	TYA624B (rullaverho) TYA624D (rullav./säle)	TYB621C (rullav./säle)
Asennustapa	DIN	DIN	uppoasennus
Un, nimellisjännite (V)	250/440 V AC	24 V DC	250 V AC
In, nimellisvirta (A)	6 A AC1 (TYM632C 4 A)	6 A	4 A AC1
Lähtöjen määrä	4 / 4 / 8 / 8 / 12	4 / 4	1
Moduulileveys (mod.)	4 / 4 / 6 / 6 / 10	4 / 4	53 x 29 mm
Käsi käyttö KNX-väyläjännitte kytettynä	kyllä		
Käsi käyttö ilman KNX-väyläjännitettä	kyllä		
LED-tilanäyttö	kyllä		
Merkintäikkuna	kyllä	kyllä	Ei
KNX-syöttöjännite	30 V DC SELV	30 V DC SELV	30 V DC SELV
Tehohäviö	2 W (TYM632C 3 W)	2 W	225 mW
Tyypillinen omakulutus KNX-väylästä	5,2 / 5,2 / 15,8 / 15,8 mA (TYM632C 7 mA)	5,2 / 5,2 mA	5,9 mA
Omakulutus KNX-väylästä valmiustilassa	4,5 / 4,5 / 8,8 / 8,8 mA (TYM632C 5 mA)	4,5 / 4,5 mA	4,7 mA
Maksimi kytkentäsyklimäärä täydellä kuormalla	20 sykliä/minuutti (TYM632C 6 sykliä/minuutti)		
Toiminnot			
- Ylös/Alas, säle askel/seis (kaihdintoiminto)	ei/kyllä/ei/kyllä/kyllä	ei/kyllä	kyllä
- Ylös/Alas, seis (rullaverhotoiminto)	kyllä	kyllä	kyllä
- Liikkuminen asentoon %-arvona	kyllä	kyllä	kyllä
- Säleiden kierto (0 - 100 %)	ei/kyllä/ei/kyllä/kyllä	ei/kyllä	kyllä
- Säädettävä käyntiaika ylös ja alas ääriasentoon	kyllä		
- Esiasetukset (1 tai 2 objektilla)	kyllä		
Lukitustoiminnot (1 tai 2 objektia)	kyllä		
- Prioritetti (2 bittia)	kyllä		
- Aseteltava käsi käyttö (lukitus/vapautus/tila)	kyllä		
- Lukittava aurinkosuojaus jatkuvalla/rajatulla periaatteella	kyllä		
Turvatoiminnot			
- Maks. 3 hälytystä määritetyillä prioriteeteilla	kyllä		
- Käyttäytyminen hälytyksen aikana/jälkeen	kyllä		
- Säädettävä valvonta-aika	kyllä		
- Turvaristilukitus	kyllä		
- Suojattu lähtö (liikkuu vain painettaessa)	kyllä		
Tilaviestit			
- Asento %-arvona	kyllä		
- Säleasento %-arvona	ei/kyllä/ei/kyllä/kyllä	ei/kyllä	kyllä
- Yläpään ääriasento saavutettu	kyllä		
- Alapään ääriasento saavutettu	kyllä		
- Lukitus	kyllä		
- Prioriteetti	kyllä		
- Hälytys	kyllä		
- Aurinkosuojaus	kyllä		
- Turvaristilukitus	kyllä		
Tilanneohjaus			
- Maks. 64 tilannetta valittavissa per lähtö	kyllä		
- Tilanteet voidaan tallentaa painikkeen pitkällä painalluksella	kyllä		
- Tallennettua tilannetta voidaan säätää	kyllä		
- Ylös/alas/tietty asento/reaktiivinen aurinkosuojaus/lukitusaurinkosuojaus -tilannetoiminnot	kyllä		
Looginen toiminto			
- 2 logiikkalohkoa per laite	kyllä		
- Maks. 4 tuloa per logiikkalohko	kyllä		
- JA looginen toiminto	kyllä		
- TAI looginen toiminto	kyllä		
erikoistoiminnot			
- "ETS-parametrien nollaus" -objekti	kyllä		
- Kytkee pois laitteen LED-näytön	kyllä		
- "Laitediagnostiikka" -objekti	kyllä		
- Toiminto väyläjännitteen katketessa/palatessa	kyllä		
- Toiminto ennen ETS-latausta	kyllä		

Tekniset ominaisuudet

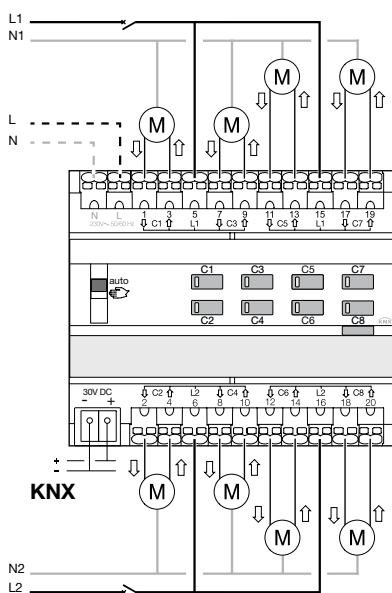
Tyyppi	TXA624C	TXA628C	TXA624D	TXM632C
KNX-järjestelmäjännite	30 V DC			
Valinnainen verkkosyöttö		230 V AC		230 V AC
Lähtöjen määrä	4	8	4	12
Lähdön tyyppi Säleverholähtö	230 V AC	230 V AC	24 V DC	230 V AC
Maks. tehohäviö	2 W			3 W
Maks. kytkentävirta	6 A AC1		6 A DC	4 A AC1
Virrankulutus KNX Mitat	5 mA 4 mod.	6 mA 6 mod.	5 mA 4 mod.	7 mA 10 mod.
Suojausluokka	IP30			
Standardit	EN50491-3; EN60669-2-1			
Liitäntä quickconnect	0.75 mm² ... 2.5 mm². Taipuisat johtimet ilman pääteholkkia			Ristipää, PZ1 0.5 mm² ... 6 mm² 0.5 mm² ... 4 mm²
Maks. kiristysmomentti	-			
Merkintä	Suuri merkintäikkuna, Semiolog-merkintäohjelmistoa voidaan käyttää			
Johdotus	quickconnect järjestelmä läpijohdotuksella, tulot ylhäällä ja alhaalla			Tulo ja lähtö vierekkäin
Väylälinjan liityntä	TG008 jousiliittimellä, 2-napainen			
Käyttölämpötila	-5 °C ... +45 °C			
Varastointilämpötila	-20 °C ... +70 °C			

Laitteen rakenne (TXA624C/D, TXA628C)

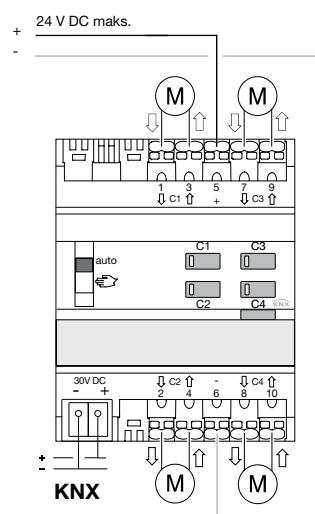


- (1) Liukukytin **auto**
- (2) KNX-väyläkytkentäliitin
- (3) Liitynnät kuormille
- (4) Merkintäikkuna kannella
- (5) Valaistus ohjelmointipainike
- (6) Käyttöpainike käsikäyttöön per lähtö tila-LEDillä
- (7) Verkköjännitesyötön liitäntä (vain 8-kanavainen)

Kytkenäkaavio (TXA624C, TXA628C)



Kytkenäkaavio (TXA624D)



Lämmityslähdön ominaisuudet

Tyyppi	TX206H
Mitat (L x K x S)	70 x 302 x 75 mm
KNX-järjestelmäjäännite	30 V DC
Syöttöjännite	230 V - 50/60 Hz (toisio 24 V)
Maks. tehohäviö	50 W
Maks. väyläkuorma	<10 mA
Lähtöjännite	24 V AC
Sulakesuojaus	2 A, hitaasti toimiva
Kanavien määrä	6
Venttiilejä per kanava	maks. 4 venttiiliä (maks. 13 per laite)
Automaattinen lukituksen moottori-venttiilien vapautus päällekytkennän jälkeen	10 min.
Suojausluokka	IP20
Liitäntä	Jousiliittimet
Taipuisa	1.00 ... 1.5 mm ²
Lanka	0.5 ... 1.5 mm ²
Varastointilämpötila	-25 °C ... +60 °C
Käyttölämpötila	0 °C ... +50 °C
Väylälinjan liityntä	TG008 jousiliittimellä, 2-napainen

Venttiiliohjaimet

Venttiilin avauksen näyttö
esim 20 %

Lukittava kansi.
Kun auki, mahdollistaa pääsyn
ohjelmointipainikkeelle ja
venttiilikäytön vapautuksen.

Todellisen lämpötilan tallennus

Asetettu lämpötila

Laske lämpötilaa

Nosta lämpötilaa

Lukittava kansi.
Kun auki, mahdollistaa pääsyn
ohjelmointipainikkeelle ja
venttiilikäytön vapautuksen.

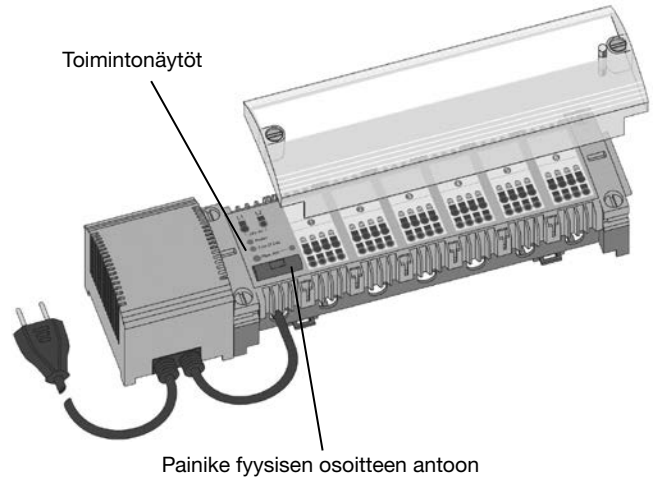
TX501



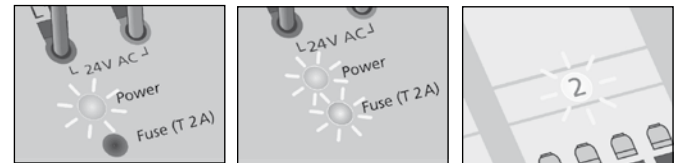
TX502



Lämmityslähtö



Toimintonäytöt



Käyttötilanilmaisin
syttyy kun verkkojän-
nrite on käytettävissä.

Sulakeen tilanilmaisin
syttyy toiminnollisen
vian ilmetessä (sulake
viallinen).
nykyinen (Sulake vial-
linen). Ammattilaisen
on tarkistettava järje-
stelmä.
tehdään tarkistusta.

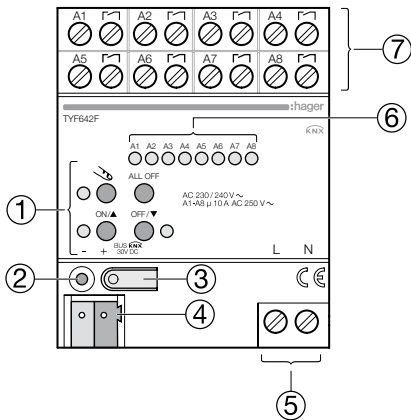
Toimintonäyttö syttyy
kun lähtö kytkee jän-
nitteen käyttöön.

Tyyppi	TX501	TX502
Mitat (L x K x S)	82 x 65 x 50 mm	
KNX-järjestelmäjäännite	30 V DC	
Maks. väyläkuorma	<10 mA	
Venttiilin ääriasennon tunnistus pysäyttää	automaattisesti	
Käyttövoima	> 120 N	
Maks. ohjattava isku	6 mm (lineaarinen liike)	
Käyntiaika	< 20 s/mm	
Iskun näyttö	5 LEDiä	Painikkeet painet- tuna samanaikaisesti
Aseta arvonäyttö	5 LEDiä	
Sisältää seuraavat venttiiliadapterit	Danfoss, RA, Heimeier, MNG, Schlösser Honeywell, Baukmann, Dumser, Reich, Landis+Gyr, Overtrop, Herb, Onda	
Tulot	2 binäärituloa*	
Suojausluokka	III	
Suojausluokka	IP21	IP20
Liitäntä	6-napainen kaapeli (1 m): Musta/punai- nen: väylä *Keltainen/vihreä: ikkunakosketin Valkoinen/ruskea: läsnäolotunnistin	
Varastointilämpötila	-25 °C ... +60 °C	
Käyttölämpötila	0 °C ... +50 °C	

Puhallinkonvektorilähdön ominaisuudet

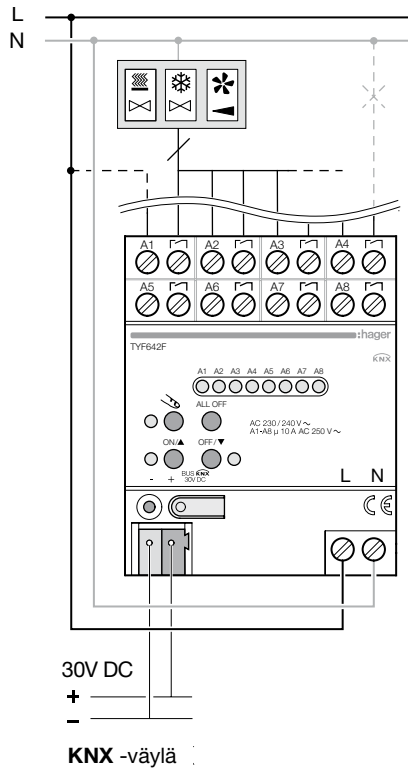
	TYF642F
Syöttöjännite	230 V AC 50/60 Hz
Järjestelmäjännite	30 V DC
Maks. tehohäviö	3 W
Tehonkulutus, KNX	maks. 125 mW
Mitta	4 mod.
Suojausluokka	IP20
Liitäntä	1,5 mm ² ... 4 mm ² 0,75 mm ² ... 4 mm ² ilman pääteholkkia 0,5 mm ² ... 2,5 mm ² pääteholkeilla
Kosketintyyppi	Potentialivapaat sulkeutuvat koskettimet, μ
Kytkenäjäännite AC	230/240 V~
Kytkenäkyky AC1	10 A
Kytkenäkyky AC3 (cos ϕ = 0.65)	10 A
Kuorma per lähtö	2300 W
Resistiivinen kuorma	10 A maks. 140 μ F
Kapasitiivinen kuorma	1380 VA
Moottorit	800 A
maks. vetovirta 200 μ s	165 A
maks. vetovirta 20 ms	
Lamppukuormat	
Hehkulamput	2300 W
230 V halogeenilamput	2300 W
SJ-halogeenilamput Tronic-muuntajilla	1500 W
SJ-halogeenilamput induktiivisilla muuntajilla	1200 W
T5/T8 -loistelamput	
kompensoimaton	1000 W
rinnankompensoidut	1160 W / 140 μ F
Elohopeahöyrylamput	
kompensoimaton	1000 W
rinnankompensoidut	1160 W / 140 μ F
Käyttölämpötila	-5 °C ... +45 °C
Varastointilämpötila	-25 °C ... +70 °C
Väylälinjan liityntä	TG008 jousiliittimellä, 2-napainen

TYF642F



- ① Painikepaneeli käsikäyttöön
- ② Ohjelmointi-LED
- ③ Ohjelmointipainike
- ④ KNX liitäntä
- ⑤ Verkkosyötön liitäntä
- ⑥ Tila-LED lähdöille
- ⑦ Konvektoripuhaltimen liitäntä

TYF642F kytentäkaavio
(lähdön asettelu 1:lle puhallinkonvektorilähdölle)



Lähdön asettelu 1:lle puhallinkonvektorilähdölle (Taul. 2)

Modus	A1	A2	A3...A8
1	Heizventil	-	Lüfterstufen
2	Kühlventil	-	Lüfterstufen
3	Heiz-/Kühlvent.	-	Lüfterstufen
4	Kühlventil	Heizventil	Lüfterstufen
5	Kühlventil	Heizventil	Lüfterstufen

1-kanavaisen puhaltimen portaat hierarkiseen kytkentään – lähtöjä syötetään virralla (Kuva 4)

	A3	A4	A5	A6	A7	A8
1	1	0	0	0	0	0
2	1	1	0	0	0	0
3	1	1	1	0	0	0
4	1	1	1	1	0	0
5	1	1	1	1	1	0
6	1	1	1	1	1	1

1-kanavaisen puhaltimen portaat yksilölliseen kytkentään – lähtöjä syötetään virralla (Kuva 5)

	A3	A4	A5	A6	A7	A8
1	1	0	0	0	0	0
2	0	1	0	0	0	0
3	0	0	1	0	0	0
4	0	0	0	1	0	0
5	0	0	0	0	1	0
6	0	0	0	0	0	1

Lähtöjen asettelu 2:lle puhallinkonvektorilähdölle (Taul. 3)

Mode	A1 / A5	A2-4 / A6-8
1	Heizventil	Lüfterstufen
2	Kühlventil	Lüfterstufen
3	Heiz-/Kühlvent.	Lüfterstufen

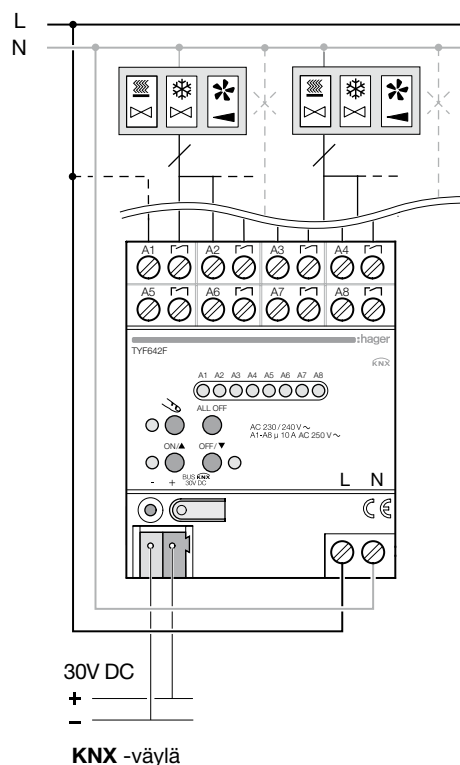
2-kanavaisen puhaltimen portaat hierarkiseen kytkentään – lähtöjä syötetään virralla (Kuva 7)

	A2	A3	A4	A6	A7	A8
1	1	0	0	1	0	0
2	1	1	0	1	1	0
3	1	1	1	1	1	1

2-kanavaisen puhaltimen portaat yksilölliseen kytkentään – lähtöjä syötetään virralla (Kuva 8)

	A2	A3	A4	A6	A7	A8
1	1	0	0	1	0	0
2	0	1	0	0	1	0
3	0	0	1	0	0	1

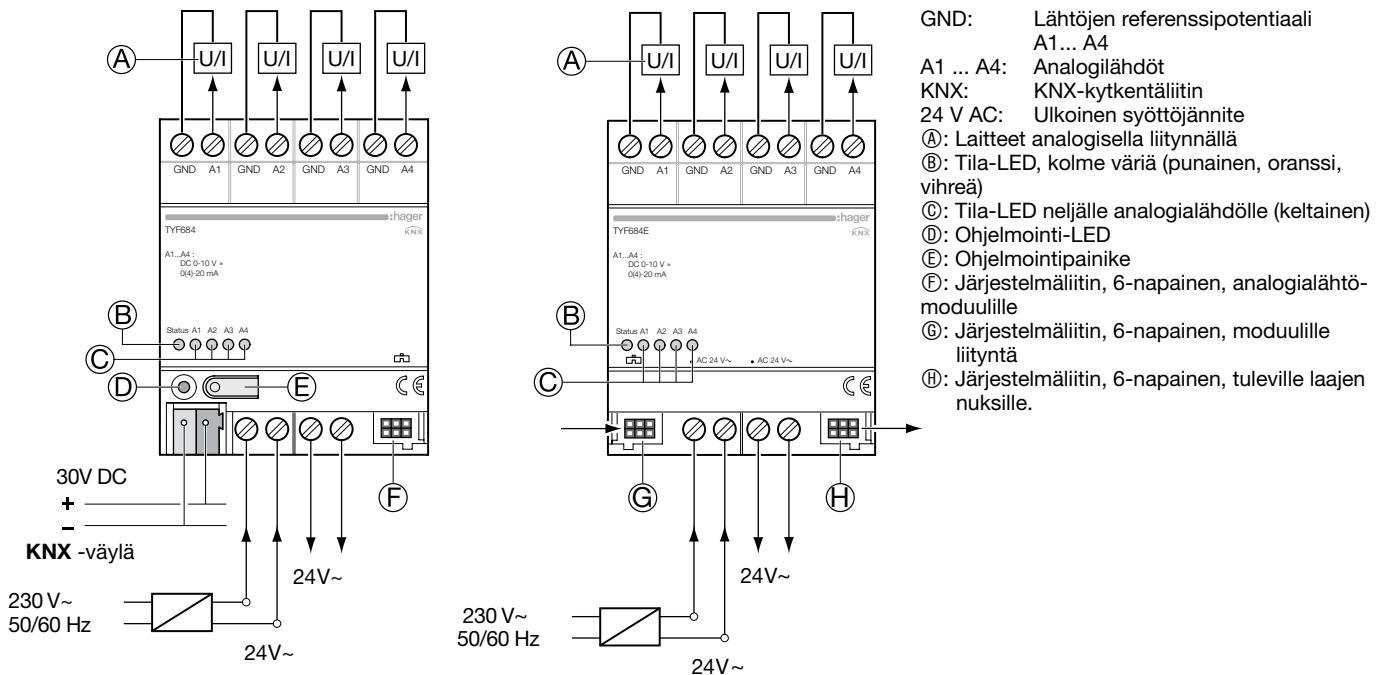
TYF642F kytentäkaavio
(lähdön asettelu 2:lle puhallinkonvektorilähdölle)



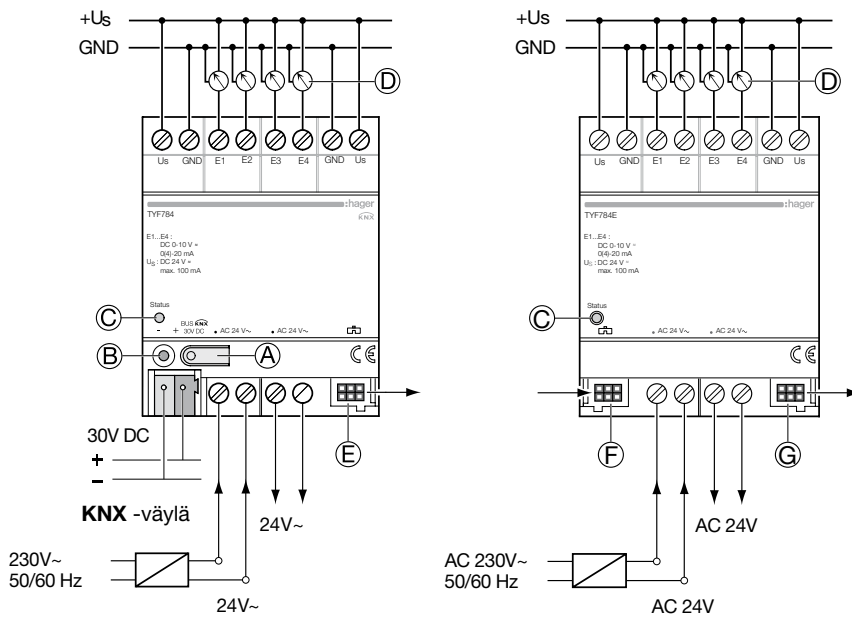
Analogilähdöt ominaisuudet

	TYF684	TYF684E	TYF784	TYF784E
Syöttöjännite	24 V ~ ± 10 %			
Virrankulutus	maks. 308 mA	maks. 120 mA	maks. 250 mA	maks. 170 mA
Virrankulutus järjestelmäpistokkeella	-	n. 6 mA	-	n. 170 mA
Maks. tehoviä	7,4 W	2,9 W	6 W	4,1 W
KNX-järjestelmäjännite	30 V DC	-	30 V DC	-
Tehonkulutus, KNX	n. 150 mW	-	n. 150 mW	-
Mitta	4 mod.			
Suojausluokka	IP20			
Liitäntä	0,5 mm ² ... 4 mm ² 0,34 mm ² ... 4 mm ² ilman pääteholkkia 0,14 mm ² ... 2,5 mm ² pääteholkeilla			
KNX-liityntä analogiayksiköiden ja analogilähtömoduulin välillä	6-napainen järjestelmäpistoke (toimitetaan analogilähtömoduulin mukana)			
Analogilähdöt (arvioitavat anturisygnaalit)	0 ... 1 V — 0 ... 10 V — 0 ... 20 mA — 4 ... 20 mA —		-	
Signaalijännite resistanssi	≥ 1 kΩ		-	
Virtasygnaalin resistanssi	≤ 500 Ω		-	
Anturitulot (arvioitavat anturisygnaalit)	-		0 ... 1 V — 0 ... 10 V — 0 ... 20 mA — 4 ... 20 mA —	
Jännitemittaus impedanssi	-		noin 18 kΩ	
Virtamittaus impedanssi	-		noin 100 Ω	
Tehonsyöttö ulkoisille antureille (+Us)	-		24 V — maks. 100 mA	
Mahdollisten laajennusyksiköiden määrä	1	-	1	-
Käyttölämpötila	-5 °C ... +45 °C			
Varastointilämpötila	-25 °C ... +70 °C			
Väylälinjan liityntä	TG008 jousiliittimellä, 2-napainen			

TYF684 / TYF684E kytkentäkaavio



TYF784 / TYF784E kytkentäkaavio



- +Us: Tehosyöttö ulkoisille antureille
- GND: Referensspotentiaali navalle
- +Us ja tuloille E1... E4
- E1 ... E4: Mitattu arvo tulot
- KNX: KNX-kytkentäliitin
- 24 V~: Ulkoinen syöttöjännite
- Ⓐ: Ohjelmointipainike
- Ⓑ: Ohjelmointi-LED
- Ⓒ: LED-tila
- Ⓓ: Anturi
- Ⓔ: Moduuliliityntä, 6-napainen, analogiatulo-moduulin liitääntään.
- Ⓕ: Järjestelmäliitin, 6-napainen, moduuliliityntään
- Ⓖ: Järjestelmäliitin, 6-napainen, tuleville laajennuksille
- Ⓗ: Järjestelmäliitin, 6-napainen, tuleville laajennuksille

TYF684 / TYF784 käyttöönotto

Ensimmäisen päällekytkennän jälkeen, analogialähtö suorittaa moduuliskannauksen (tila-LED: "oranssi / päällä"). Koska uusi laite ei sisällä oletuksena projektia, tila-LED vaihtaa tilaan "Punainen / vilkkuu nopeasti". Liitetty analogialähtömoduuli ilmoittaa että se on valmis käyttöön vaihtamalla tila-LEDin tilaan "vilkkuu nopeasti". Kun projekti on ladattu analogialähdölle / analogiatuloon, tila-LED siirtyy tilaan "vihreä / päällä" ja sen moduuli sammuttaa tila-LEDinsä.

TYF684 / TYF784 tila-LED

	TYF684	TYF784
Pois	Ei teholähdettä	
Oranssi / päällä	Analogialähdön moduuliskannaus	Analogiatulon moduuliskannaus
Oranssi / vilkkuu nopeasti	Analogialähtömoduulin skannaus	Analogiatulomoduulin skannaus
Punainen / vilkkuu hitaasti	Virhe: Alijännite moduuliliitynnässä / oikosulku U_s	Virhe: Alijännite moduuliliitynnässä / oikosulku U_s
Punainen / vilkkuu nopeasti	Virhe: Ei projektia / virhe parametroinnissa	
Vihreä / vilkkuu hitaasti	Osoitteen määrittäminen, moduuliskannaus valmis, projektointi OK	
Vihreä / vilkkuu nopeasti	Parametrien lataus moduuliin	
Vihreä / päällä	Moduulin skannaus valmis, kaikki OK	
Vilkkuu hitaasti = 1/sek.; vilkkuu nopeasti = 2/sek.		

TYF684E / TYF784E tila-LED

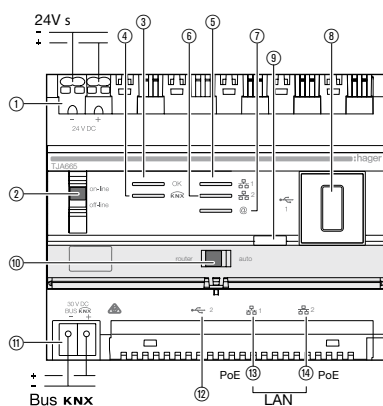
Laitteen tila (punainen)

	TYF684E	TYF784E
Moduulin käyttöönoton aikana		
Päällä	Moduuli on valmis käyttöön (itsetesti on OK)	
Vilkkuu nopeasti	Moduulia alustetaan parhaillaan	
Vilkkuu hitaasti	Moduuli ei projektissa (KNX-laitteelle)	
Pois	Moduuli on alustettu ja käyttöönotettu. Edellytys: LEDin pitää olla ensin sytytetty!	
Normaalissa käytössä		
Päällä	Moduuli ei ole valmis käyttöön (virhe)	
Pois	Moduuli on alustettu ja ohjelmoitu. Edellytys: LEDin pitää olla ensin sytytetty!	
Vilkkuu hitaasti = 1/sek.; vilkkuu nopeasti = 2/sek.		

Tekniset ominaisuudet

Tyyppi	TJA665
KNX-järjestelmäjännite	30 V DC
Ulkoinen suojajännite (SELV)	24 V DC syöttö (TGA200, TXA114 tai PoE:n kautta)
Kulutus väyläkaapelista	maks. 10 mA - 30 V DC
Kulutus apusyöttökaapelista	maks. 200 mA - 24 V DC
Tyypillinen omakulutus valmiustilassa KNX-väylästä	8 mA
Tyypillinen omakulutus valmiustilassa 24 V Ethernet -liitynnästä, USB ei kytkettynä	100 mA
Maks. tehoviivo	5 W
Kulutus PoE-syötöllä	50 mA
Ethernet-verkon tiedonsiirto	2 x 100 / 1000 BaseT
Väyläliitynnät	0,6 - 0,8 mm ²
quickconnect [®] tehonsyötön liitynnät	0,75 - 2,5 mm ²
Ethernet-tietoverkkoliitinliitäntä / IP	2 x RJ45
Käyttölämpötila	0 °C ... +45 °C
Varastointilämpötila	-20 °C ... +70 °C
Tilavaatimukset	6 mod.
USB2-portti	2
Asennustapa	DIN-kisko
Käyttökorkeus	< 2000 m
Likaantumistaso	2
Syöksyjännite	4 kV
Suojausluokka	IP20
Iskunkestoisuus	IK04
Ylijänniteluokka	III
Standardit	EN 60950-1, EN 50491-3, EN 50491-5-2, IEE 802.3 kun USB 2.0, KNX-käsikirja 2.1
Käyttöjärjestelmäyhteensopivuus	Android: Versio 4.4 tai uudempi iOS: Versio 8.0 tai uudempi
Internet-selainyhteensopivuus	Safari: Versio 8 tai uudempi Chrome: Kaikki versiot Firefox: Kaikki versiot Internet Explorer: Versio 11 tai uudempi

Laitteen rakenne

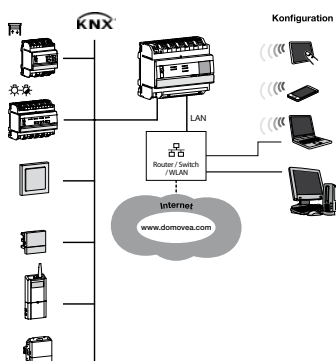


- ① Liitäntä suojajännitteelle (SELV)
- ② Päälle/pois -linjakytkin
- ③ Kontrolli-LED palvelimen tilalle
- ④ Kontrolli-LED väyläviestinnälle
- ⑤ Kontrolli-LED tietoverkkoliitännälle
- ⑥ Kontrolli-LED tietoverkkoliitännälle
- ⑦ Kontrolli-LED Internet-yhteydelle
- ⑧ USB2-portti
- ⑨ Kontrolli-LED väyläliitännälle
- ①① "Router" - "auto" -liukukytkin
- ①① KNX-järjestelmäjänniteliityntä
- ①② USB2-portti
- ①③ Ethernet-tietoverkkoliitinliitäntä / IP
- ①④ Ethernet-tietoverkkoliitinliitäntä / IP

Liukukytkin		Ethernet-porttien käyttäytyminen			
SELV	COM	Ethernet portti 1	Ethernet portti 1	Hager gateway	KNX -väylä
Auto	ver- kossa	Tämä on normaali käyttötila TJA665 -moduulille kun kytkettynä ulkoiseen reitittimeen. Kaksi porttia on vaihdettavissa ja voidaan määrittää DHCP-palvelimen tai kiinteän IP-osoitteen kautta. <ul style="list-style-type: none"> - DHCP clientina (oletus, tehdasasetustila, TJA665 -moduuli odottaa IP-osoitetta jonka verkkoon asennettu DHCP-palvelin (reititin) sille nimeää. Jos osoitetta ei ole nimetty 40 sekunnin jälkeen, TJA665 -moduuli automaattisesti ottaa käyttöön seuraavan vaihtoehdoisen osoitteen: 192.168.0.253 - Kiinteän IP-osoitteen tapauksessa, TJA665 -moduuli ottaa välittömästi käyttöön parametrit jotka on tallennettu "Internet server configuration" osioon valikkoon "Setting the configurator": <ul style="list-style-type: none"> - Liittynän IP-osoite - Alaverkon maski - Osoite oletus gatewaylle Huomio: Myös silloin kun IP-osoitteen ristiriita on olemassa (jos jokin muu moduuli käyttää jo piilotettua IP-osoitetta), moduuli ei automaattisesti vaihda korvavalle osoitteelle.		Yhdistetty	Yhdistetty
	pois- ver- kosta	Tämä on korvauskäytötilla jossa kaksi porttia ovat vaihdettavissa. Tässä tapauksessa, DHCP client määrittää nämä automaattisesti. <ul style="list-style-type: none"> - Jos DHCP palvelin ei ole nimennyt IP-osoitetta 40 sekunnin jälkeen, TJA665 -moduuli automaattisesti ottaa käyttöön korvaavan osoitteen 192.168.0.253. 		Yhteys katkaistu	Yhteys katkaistu
Reititti- met	ver- kossa	Käytettäväksi kun PC on kytketty suoraan TJA665 -moduuliin. Tämä tila aktivoi moduuliin integroidun DHCP-palvelimen. Kaksi porttia on vaihdettavissa keskenään ja niille määritetään seuraavat parametrit: <ul style="list-style-type: none"> - IP-osoite liittynälle: 192.168.0.253 - Alaverkon maski: 255.255.255.0 - Osoite oletus gatewaylle: 192.168.0.1 		Yhdistetty	Yhdistetty
	pois- ver- kosta	Tämä on korvaustila. Kaksi porttia on vaihdettavissa keskenään ja aseteltavissa DHCP client -tilassa. <ul style="list-style-type: none"> - Jos DHCP-palvelin ei ole nimennyt IP-osoitetta 40 sekunnin jälkeen, TJA665 -moduulin virtuaalinen liittynä ottaa automaattisesti käyttöön korvaavan osoitteen 192.168.0.253. 		Yhteys katkaistu	Yhteys katkaistu

LEDin tarkoitus

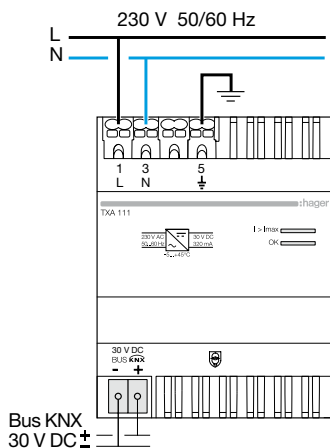
LED-toiminto	LEDin No.	Punainen	Vihreä	Kuvaus
Käytössä	③	Ei syty	Ei syty	Moduulilla ei ole teholähdettä
		Ei syty	Vilkkuva	Moduuli käynnistysvaihe
		Ei syty	Syttyy	Moduuli käynnistyy
		Vilkkuva	Ei syty	Moduulia syötetään varavoimalla
		Syttyy	Ei syty	Virhe ladattaessa käyttöjärjestelmää (OS)
KNX	④	Ei syty	Ei syty	Moduulia syötetään varavoimalla
		Ei syty	Vilkkuva	Yhdistettynä KNX-väylään – väylätiedonsiirtoliikenne
		Ei syty	Syttyy	Yhdistettynä KNX-väylään – ei väylätiedonsiirtoliikennettä
		Syttyy	Ei syty	Ei yhteyttä KNX-väylään
Ethernet ① ja ②	⑤ ja ⑥	Ei syty	Ei syty	Ei tietoverkkoyhteyttä (tai käyttö varavoimalla)
		Ei syty	Vilkkuva	DHCP-palvelinta ei havaittu, toiminta korvaavalla IP-osoitteella
		Ei syty	Syttyy	Tietoverkko havaittu ja IP-osoite määrätty
		Syttyy	Ei syty	Ristiriita IP-osoitteessa
		Vilkkuva	Ei syty	Odotetaan IP-osoitteen määritystä
Yhdysportti	⑦	Ei syty	Ei syty	Ei yhteyttä Hager yhdysporttiin
		Ei syty	Vilkkuva	Yritetään yhdistää Hager yhdysporttiin
		Ei syty	Syttyy	Yhteys Hager yhdysporttiin luotu
		Syttyy	Ei syty	Yhteys Hager yhdysporttiin ei mahdollinen tai pääsy estetty
Väyläjännite on käytettävissä	⑨	Jatkuva	-	Tarkista väyläjännite painamalla lyhyesti painiketta 9. Punainen LED syttyy merkiksi siitä että KNX-väylä on käytettävissä.



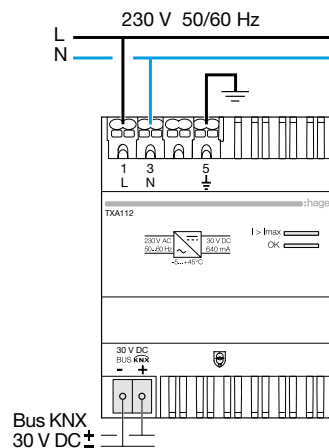
Järjestelmäyksikkö ominaisuudet

Tyyppi	TXA111	TXA112	TXA116	TXA114	TGA200
Syöttöjännite	230 V AC 50/60 Hz				
Maks. tehoviät	15 W	15 W	3,5 W	4,4 W	15 W
KNX-järjestelmäjännite	30 V DC (suodatettu)				24 V DC, 1 A
Lähtöjen määrä	1	1	2		1
Nimellisvirta	320 mA	640 mA	2 x 30 V DC 320 mA	1 x 30 V DC 320 mA 1 x 24 V DC 640 mA	1 x 1 A
Verkkosyötön varmennus	100 ms	200 ms	100 ms	100 ms	
Liitäntä quickconnect Verkkojännitesyöttö Taipuisa Lanka	Jousiliittimet 1,5 mm ² 2,5 mm ²				Jousiliittimet 0,75 - 2,5 mm ² 0,75 - 2,5 mm ²
Väylälinjan liityntä	TG008 jousiliittimellä, 2-napainen				
Näyttö/käyttö Käyttötilan ilmaisu Ylivirran ilmaisin Nollauksen ilmaisin Nollauskytkin	LED (vihreä) LED (punainen) - -				LED (vihreä) LED (punainen) LED (punainen) kyllä
Varastointilämpötila	-20 °C ... +70 °C				
Käyttölämpötila	0 °C ... +45 °C				
Suojausluokka	IP20				
Mitat	4 mod.				

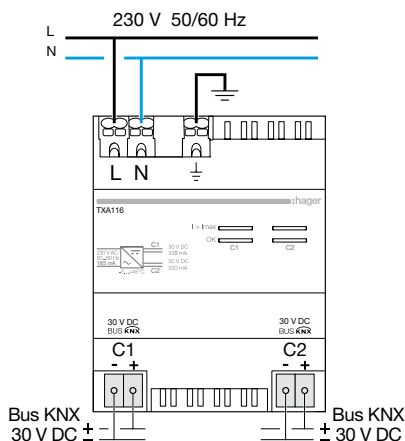
TXA111 teholähde



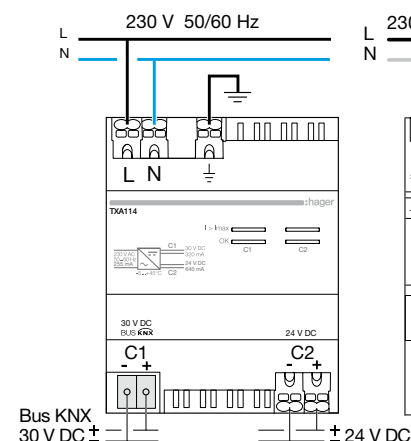
TXA112 teholähde



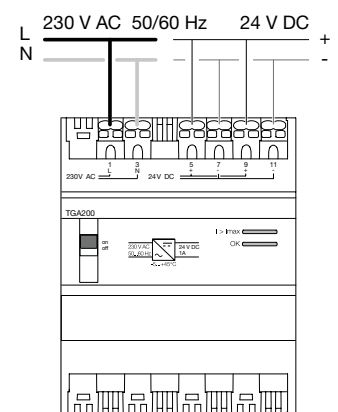
TXA116 teholähde



TXA114 teholähde

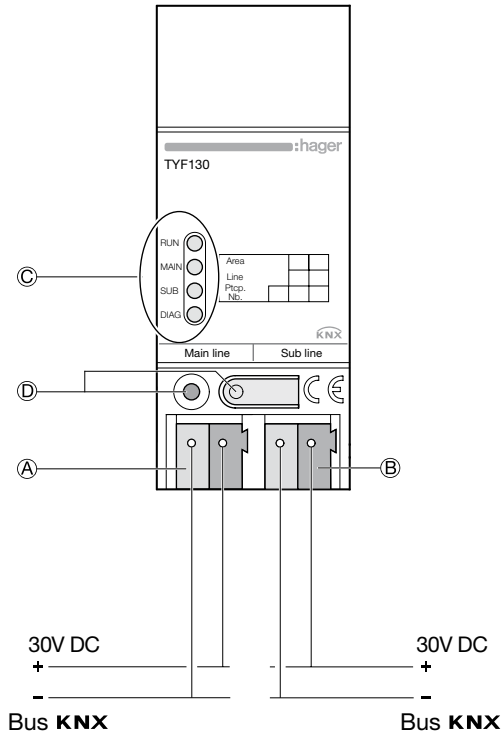


TGA200 teholähde



Linja-/aluekytkimen ominaisuudet

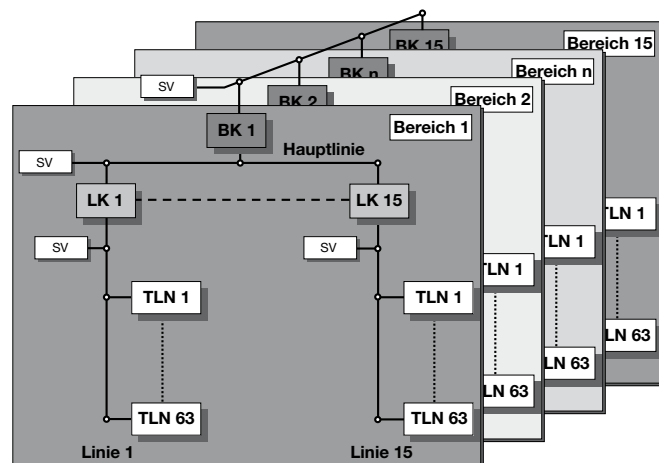
Tyyppi	TYF130
KNX-järjestelmäjännite	30 V DC (päälinjasta)
Virrankulutus väylälinjasta	noin 6 mA
Maks. tehoviivo	0.5 W
Väylälinjan liityntä	TG008 jousiliittimellä, 2-napainen
Käyttölämpötila	-5 °C ... +45 °C
Varastointilämpötila	-25 °C ... +70 °C
Suojausluokka	IP20
Mitat	2 mod.



Tilanilmaisu

LED RUN (vihreä)	Ylä- ja alinjan tilan näyttö - Pois: Laite POIS PÄÄLTÄ, ei syöttöä ylälinjassa - Päällä: Laite PÄÄLLÄ, molempien linjojen jännite käytettävissä - Viikkuu: Laite PÄÄLLÄ, ei jännitettä alalinjassa
LED MAIN (keltainen)	Lähetetään tietoa ylälinjaan
LED SUB (keltainen)	Lähetetään tietoa alalinjaan
LED DIAG (punainen)	- Pois: näyttää jos laite on asetettu "estämään tai suodattamaan" molemmat tiedonsiirtosuunnat. - Päällä: näyttää, että laite on asetettu "välittämään" molempiin tiedonsiirtosuuntiin.

- Ⓐ KNX-liitin päälinja (tuote syöttö)
- Ⓑ KNX-liitin alalinja
- Ⓒ 4 tilanilmaisu-LEDiä (katso taulukko)
- Ⓓ Painike ja LED fyysisen osoitteen antoon



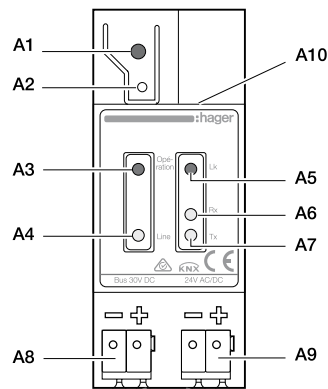
Avain:

- SV = Teholähde
- BK = Aluekytkin
- LK = Linjakytkin
- LV = Linjavahvistin
- TLN = Laite

Tekniset ominaisuudet

Tyyppi	TYF120
KNX-järjestelmäjännite	30 V DC
Ulkoinen suojajännite (SELV)	24 V AC/DC (12-30 V AC/DC)
Virrankulutus	10 mA
Virrankulutus apujännitelähteestä	mak. 1,7 W (57 mA - 24 V DC)
Maks. tehohäviöt	2 W
Ethernet-verkon tiedonsiirto	10 BaseT (10 Mbit/s)
Tuetut Internet-protokollat	ARP, ICMP, IGMP, UDP/IP, DHCP, AutoIP
KNXnet/IP KNX-järjestelmämuunnosten mukaisesti	KNXnetIP, ydin, tunnelointi, laitehallinta, maks. 4 tunnelointiliityntää
Väyläliitynnät	0,6/0,8 mm
Tehosyötön liitynnät	0,6/0,8 mm
Ethernet/IP -verkon liitäntä	RJ45
Varastointilämpötila	-25 °C ... +70 °C
Käyttölämpötila	-5 °C ... +45 °C
Suojausluokka	IP20
Mitat	2 mod.
Väylälinjan liityntä	TG008 jousiliittimellä, 2-napainen

Laitteen rakenne



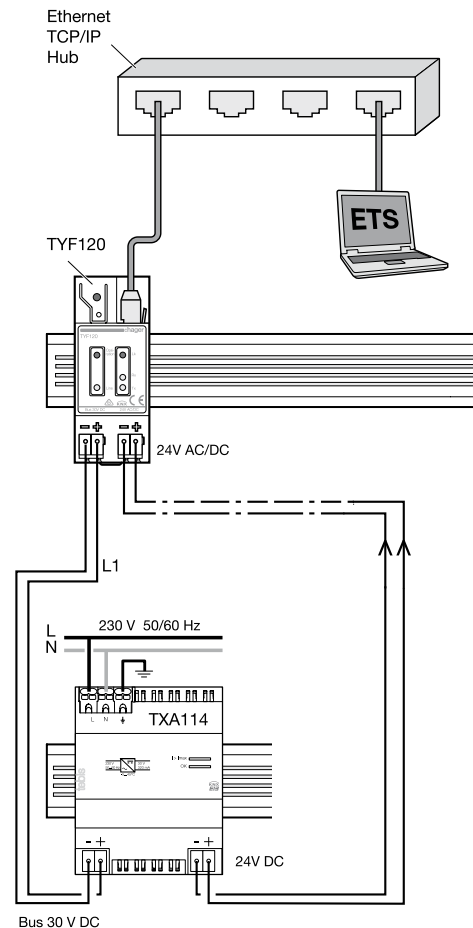
- A1** Punainen LED: fyysisen osoitteen antoon
- A2** Painike fyysiselle osoitteelle
- A3** Vihreä LED: valmiina käyttöön
- A4** Keltainen LED: vastaanottaa dataa väylälinjasta
- A5** Vihreä LED: Ethernet-linkin signaali (Lk)
- A6** Keltainen LED: Ethernet-vastaanotto-signaali (Rx)
- A7** Punainen LED: Ethernet-lähetys-signaali (Tx)
- A8** Väyläliitin väylälinjalle
- A9** Liitin käyttöjännitteelle, 24 V AC/DC
- A10** RJ45-liitin verkkokaapelille

Huomio

Jos osoitteenantopainiketta A2 painetaan, LED A7 näyttää laitteen IP-osoitemäärityksen 10 sekunnin ajan:

- 1x vilkahdus: kiinteä IP-osoite;
- 2x vilkahdus: DHCP;
- 3x vilkahdus: AutoIP

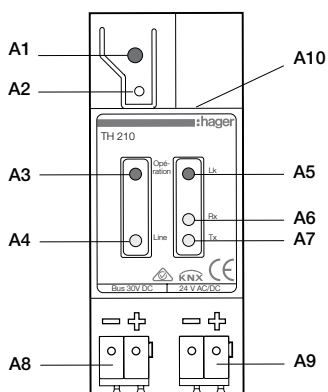
Järjestelmära- kenne



IP-reitittimen ominaisuudet (ohjelmoitavissa ainoastaan ETS:llä)

Tyyppi	TH210
KNX-järjestelmäjännite	30 V DC
Ulkoinen suojajännite (SELV)	24 V AC/DC (12-30 V AC/DC)
Virrankulutus	10 mA
Virrankulutus apujännitelähteestä	maks. 800 mW (25 mA - 24 V DC)
Maks. tehoviät	2 W
Ethernet-verkon tiedonsiirto	10 BaseT (10 Mbit/s)
Tuetut Internet-protokollat	ARP, ICMP, IGMP, UDP/IP, DHCP
KNXnet/IP KNX-järjestelmämuunnosten mukaisesti	Ydin, reititys, tunnelointi, laitehallinta
Väyläliittynät	0,6/0,8 mm
Tehosyötön liittynät	0,6/0,8 mm
Ethernet/IP -verkon liittämä	RJ45
Varastointilämpötila	-25 °C ... +70 °C
Käyttölämpötila	-5 °C ... +45 °C
Suojausluokka	IP20
Mitat	2 mod.
Väylälinjan liittämä	TG008 jousiliittimellä, 2-napainen

Laitteen rakenne

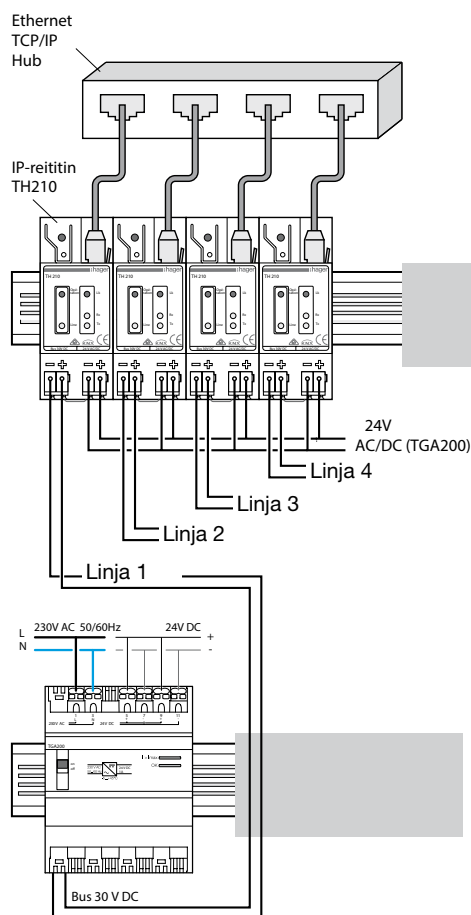


- A1** Punainen LED: näyttö osoitteenantotilan
- A2** Opetuspainike normaalitilan ja osoitteenantotilan välillä
- A3** Vihreä LED: valmiina käyttöön
- A4** Keltainen LED: vastaanottaa dataa väylälinjasta
- A5** Vihreä LED: Ethernet-linkin signaali (Lk)
- A6** Keltainen LED: Ethernet-vastaanottosignaali (Rx)
- A7** Punainen LED: Ethernet-lähetysignaali (Tx)
- A8** Väyläliitin KNX-väylälinjalle
- A9** Liitin käyttöjännitteelle, 24 V AC/DC
- A10** RJ45-liitin verkkokaapelille (ei POE)

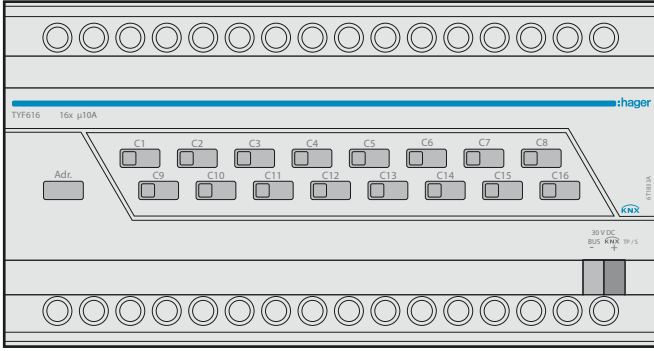
Huomio

Jotta IP/KNX TH210 -reititin toimii kunnolla linjakytkimenä (KNXnet/IP -reititys), liitettyjen verkkokomponenttien pitää tukea IP multicasting -toimintoa. On erityisen tärkeää että tietoverkko/LAN -reititin voidaan asettaa siten että IP multicast -datapaketit välitetään. IP multicast -osoite 224.0.23.12 on varattu kansainvälisesti KNXnet/IP-reititykseen tätä käyttöä varten.

Järjestelmärakenne



Kuvaus



KNX-lähtömoduulit monisovelluksiin ovat KNX-sertifioituja laitteita saatavilla 12 ja 16 lähtöisinä. Moduuleja syötetään KNX-väylän yli ja ne eivät tarvitse mitään muuta ulkopuolista tehollähdettä. Laitteiden KNX-väylän yli liikkuva viestintä mahdollistaa tiedonvaihdon KNX-anturien kanssa ja integroinnin kiinteistöohjausjärjestelmään. Moduulin lähdöt voidaan asettaa eri toiminnoille projektin tarpeiden mukaan, joka mahdollistaa useat eri ohjausyhdistelmät.

Asettelu

Laitteen käyttöönotto tehdään kokonaan ETS4/ETS5:n avulla.

Tekniset ominaisuudet

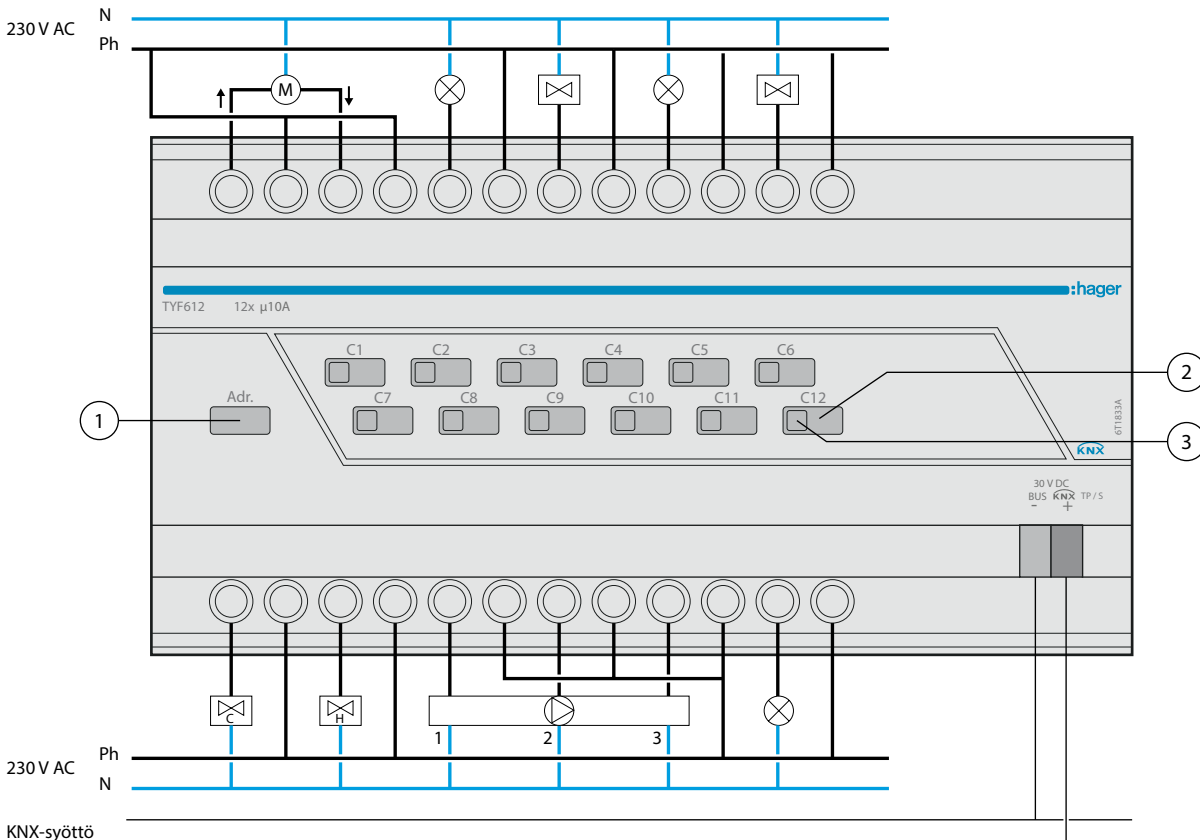
Tuotetyypit	TYF612 / TYF616
teholähde	KNX-teholähde
lähtöjen määrä	12 tai 16
lähtövirta	μ10A AC1 250 V AC
tiivyeysluokka	IP20
käyttölämpötila-alue	-5 ... +45°C
asennus	DIN-kisko
mitat	10 moduulia (171 x 90 x 64 mm)
sertifiointi	KNX-sertifioitu

Toiminnot

- Valaistus
- Lämmitys
- Rulla- ja sälevero 230V AC
- Rulla- ja sälevero 24V DC
- Puhallinkonvektori 2 putkea
- Puhallinkonvektori 4 putkea

Jokainen lähtö sisältää muun muassa ajastustoiminnot, loogiset portit, tilanteet, käytönestotoiminnon, pakotuksen, käyttötililaskurin, jaksollisen valvonnan ja eri määrittämiä tilatietoviesteille. Viimeisen tilanteen muisti sähkökatkosien varalta.

Kytchentäkaavio



KNX-syöttö

① **Painike fyysisen osoitteen määrittämiseen**
Tätä painiketta käytetään fyysisen osoitteen antoon laitteelle ja väylän tilan varmistukseen. Päälle kytketty punainen LED tarkoittaa että KNX-väylän läsnäoloa ja laitetilaa fyysisen osoitteen annossa.

② **Käsi käyttöpainike**
Laitteessa olevilla painikkeilla voidaan ohjata lähtöihin liitetyt kuormia. Tämän käsi ohjauksen prioriteetti ohittaa KNX-väylän käskyjen prioriteetin.

③ **tila-LED**
Painikkeiden LEDit ilmaisevat lähtöjen tilat. Kun vihreä LED on päällä, lähtöreleet on suljettu.