

# Vikavirta- johdonsuoja- katkaisija

Yhdistetty vikavirta- ja johdonsuojakatkaisija (VV-JSK) ei suojaa ainoastaan vikavirroilta mutta myös ylikuormalta ja oikosululta. Nopean ja helpon asennuksen saat käyttöösi valitsemalla tuotteet QuickConnect-tekniikalla. Vikavirran laukaisuherkkyys suurimmassa osassa tuotteita on 30 mA, mutta 10 mA on myös käytettävissä. Vikavirtajohdonsuojat mahdollistavat vaatimusten mukaiset, tilaa säästävät asennusratkaisut.



Vikavirtajohdonsuojat, 1L+N, 6 kA, QuickConnect	436
Vikavirtajohdonsuojat, 3 x 1L+N, 6 kA, QuickConnect	437
Vikavirtajohdonsuojakatkaisijat, 6kA	438
Vikavirtajohdonsuojakatkaisijat, 6kA, korkea häiriönkestoisuus (HI)	439
Vikavirtajohdonsuojakatkaisijat, 6 kA	440
Vikavirtajohdonsuojakatkaisijat, 6 kA, korkea häiriönkestoisuus (HI)	441
Vikavirtajohdonsuojat, 1L+N, 10 kA	442
Vikavirtajohdonsuojat, 4-nap., 10 kA	443
Tekniset tiedot	444



ADS916D



## VV-JSK, QuickConnect, B-käyrä, 2-napainen, 1-napaisesti suojattu

Nimellisjännite: 240 V  
 Moduuleja: 2  
 Taajuus: 50 Hz

Nimellisvirta	Käyrä	Laukaisuherkkyys	VV-tyyppi	Pakk.	Snro	Tyyppi
16 A	B	10 mA	A	1	32 463 01	<b>ACS916D</b>
6 A	B	30 mA	A	1	32 462 85	<b>ADS906D</b>
10 A	B	30 mA	A	1	32 462 86	<b>ADS910D</b>
13 A	B	30 mA	A	1	32 462 87	<b>ADS913D</b>
16 A	B	30 mA	A	1	32 462 88	<b>ADS916D</b>
20 A	B	30 mA	A	1	32 462 89	<b>ADS920D</b>
25 A	B	30 mA	A	1	32 462 90	<b>ADS925D</b>
32 A	B	30 mA	A	1	32 462 91	<b>ADS932D</b>
40 A	B	30 mA	A	1	32 462 92	<b>ADS940D</b>



ACS966D



## VV-JSK, QuickConnect, C-käyrä, 2-napainen, 1-napaisesti suojattu

Nimellisjännite: 240 V  
 Moduuleja: 2  
 Taajuus: 50 Hz

Nimellisvirta	Käyrä	Laukaisuherkkyys	VV-tyyppi	Pakk.	Snro	Tyyppi
16 A	C	10 mA	A	1	32 463 02	<b>ACS966D</b>
6 A	C	30 mA	A	1	32 462 93	<b>ADS956D</b>
10 A	C	30 mA	A	1	32 462 94	<b>ADS960D</b>
13 A	C	30 mA	A	1	32 462 95	<b>ADS963D</b>
16 A	C	30 mA	A	1	32 462 96	<b>ADS966D</b>
20 A	C	30 mA	A	1	32 462 97	<b>ADS970D</b>
25 A	C	30 mA	A	1	32 462 98	<b>ADS975D</b>
32 A	C	30 mA	A	1	32 462 99	<b>ADS982D</b>
40 A	C	30 mA	A	1	32 463 00	<b>ADS990D</b>

### VV-JSK, QuickConnect, B-käyrä, 4-napainen, 3x1-napaisesti suojattu

Nimellisjännite: 230 V  
 Moduuleja: 4  
 Taajuus: 50 Hz

Nimellisvirta	Käyrä	Laukaisuherkkyys	VV-tyyppi	Pakk.	Snro	Tyyppi
10 A	B	30 mA	A	1	32 462 45	<b>ADZ310D</b>
13 A	B	30 mA	A	1	32 462 46	<b>ADZ313D</b>
16 A	B	30 mA	A	1	32 462 47	<b>ADZ316D</b>



ADZ316D

### VV-JSK, QuickConnect, C-käyrä, 4-napainen, 3x1-napaisesti suojattu

Nimellisjännite: 230 V  
 Moduuleja: 4  
 Taajuus: 50 Hz

Nimellisvirta	Käyrä	Laukaisuherkkyys	VV-tyyppi	Pakk.	Snro	Tyyppi
10 A	C	30 mA	A	1	32 462 48	<b>ADZ360D</b>
13 A	C	30 mA	A	1	32 462 49	<b>ADZ363D</b>
16 A	C	30 mA	A	1	32 462 51	<b>ADZ366D</b>



ADZ360D

- normit: DIN EN 61009-1; DIN EN 61009-2-1; VDE 064 osa 20 + 21
- nimellisjännite 230 V~
- pulssivirtaherkkyys ja sykäysvirrankestoisuus 250 A
- laukaisukäyrät B ja C normin VDE 0641 mukaan
- oikosulkukestoisuus 6 kA etukojeella 63 A / gL
- lisätarvikkeet asennettavissa
- vikavirran ilmaisu merkinantoikkunalla (keltainen, kirkas)

- asentajaystävällisellä kaksoisliittimellä
- irrotus virtakiskoasennuksesta mahdollinen
- lisätarvikkeiden jälkiasennus mahdollinen
- Virtakiskot yhdistelmäsuojien yhdistämiseksi kts. s. 458
- Lisätarvikkeet yhdistelmäsuojille kts. s. 410



► Sivu 444



ADA916G

## Vikavirtajohdonsuojakatkaisijat, laukaisukäyrä B, 2-napaiset, 1-napaisesti suojattu

Tuote	In [A]	IDn [A]	Mod.	Pakk.	Snro	Tyyppi
VV-JS 1P+N 6kA B-16A 10mA A	16	0,01	2	1	32 607 16	<b>ACA916G</b>
VV-JS 1P+N 6kA B-6A 30mA A	6	0,03	2	1	32 607 45	<b>ADA906G</b>
VV-JS 1P+N 6kA B-10A 30mA A	10	0,03	2	1	32 607 46	<b>ADA910G</b>
VV-JS 1P+N 6kA B-13A 30mA A	13	0,03	2	1	32 607 14	<b>ADA913G</b>
VV-JS 1P+N 6kA B-16A 30mA A	16	0,03	2	1	32 607 47	<b>ADA916G</b>
VV-JS 1P+N 6kA B-20A 30mA A	20	0,03	2	1	32 607 48	<b>ADA920G</b>
VV-JS 1P+N 6kA B-25A 30mA A	25	0,03	2	1	32 607 49	<b>ADA925G</b>
VV-JS 1P+N 6kA B-32A 30mA A	30	0,03	2	1	32 607 50	<b>ADA932G</b>
VV-JS 1P+N 6kA B-40A 30mA A	40	0,03	2	1	32 607 51	<b>ADA940G</b>



ADA966G

## Vikavirtajohdonsuojakatkaisijat, laukaisukäyrä C, 2-napaiset, 1-napaisesti suojattu

Tuote	In [A]	IDn [A]	Mod.	Pakk.	Snro	Tyyppi
VV-JS 1P+N 6kA C-16A 10mA A	16	0,01	2	1	32 607 29	<b>ACA966G</b>
VV-JS 1P+N 6kA C-6A 30mA A	6	0,03	2	1	32 607 00	<b>ADA956G</b>
VV-JS 1P+N 6kA C-10A 30mA A	10	0,03	2	1	32 607 01	<b>ADA960G</b>
VV-JS 1P+N 6kA C-13A 30mA A	13	0,03	2	1	32 607 15	<b>ADA963G</b>
VV-JS 1P+N 6kA C-16A 30mA A	16	0,03	2	1	32 607 02	<b>ADA966G</b>
VV-JS 1P+N 6kA C-20A 30mA A	20	0,03	2	1	32 607 03	<b>ADA970G</b>
VV-JS 1P+N 6kA C-25A 30mA A	25	0,03	2	1	32 607 04	<b>ADA975G</b>
VV-JS 1P+N 6kA C-30A 30mA A	30	0,03	2	1	32 607 05	<b>ADA982G</b>
VV-JS 1P+N 6kA C-40A 30mA A	40	0,03	2	1	32 607 06	<b>ADA990G</b>



AFA906H

## Vikavirtajohdonsuojakatkaisijat, laukaisukäyrä C, 2-napaiset, 1-napaisesti suojattu

Tuote	In [A]	IDn [A]	Mod.	Pakk.	Snro	Tyyppi
VV-JS 1P+N 6kA C-6A 300mA A	6	0,3	2	1	32 607 30	<b>AFA906H</b>
VV-JS 1P+N 6kA C-10A 300mA A	10	0,3	2	1	32 607 31	<b>AFA960G</b>
VV-JS 1P+N 6kA C-16A 300mA A	16	0,3	2	1	32 607 53	<b>AFA966G</b>
VV-JS 1P+N 6kA C-20A 300mA A	20	0,3	2	1	32 607 55	<b>AFA970G</b>
VV-JS 1P+N 6kA C-25A 300mA A	25	0,3	2	1	32 607 57	<b>AFA925H</b>
VV-JS 1P+N 6kA C-32A 300mA A	30	0,3	2	1	32 607 58	<b>AFA932H</b>
VV-JS 1P+N 6kA C-40A 300mA A	40	0,3	2	1	32 607 59	<b>AFA940H</b>

- normit: EN 61009-1  
EN 61009-2-1
- nimellisjännite: 230 V~
- pulssivirtaherkkyys ja sykäysvirrankestoisuus 250 A
- oikosulkukestoisuus 6 kA etukojeella 63 A / gL
- mahdolliset lisämoduulit kts. s. 410
- irrotus virtakiskosta kätevä kiinnitysklipsin ansiosta
- asentajaystävällisellä kaksoisliittimellä
- vikavirran ilmaisu merkinantoikkunalla (keltainen, kirkas)

- HI-tuotteita käytetään vähentämään ukkosen, kaasupurkauslamppujen (400Hz), elektronisten laitteiden (tietokoneet, himmentimet) yms. aiheuttamia turhia laukaisuja.
- HI-tuotteita käytetään sovelluksissa missä turhilla laukaisuilla voi olla merkittäviä seurauksia esim. liiketiloissa joissa on jääkaappeja ja pakastimia.
- korkea häiriönkestoisuus ei ole standardoitu standardi vaan valmistajan määrittelemä. Laitteen komponentit on kuitenkin kehitetty vikavirtajohdonsuojia käsittelevän standardin EN 61009-1 mukaisesti

► Sivu 444

### Vikavirtajohdonsuojakatkaisijat, laukaisukäyrä B, 2-napaiset, HI, 1-napaisesti suojattu, 30mA

#### Ominaisuudet:

- napaisuus 1+N
- korkea häiriönkestoisuus

Tuote	In [A]	IDn [A]	Mod.	Pakk.	Snro	Tyyppi
VV-JS 1P+N, B-6 A, 30 mA, HI	6	0,03	2	1	32 607 96	<b>ADH906</b>
VV-JS 1P+N, B-10 A, 30 mA, HI	10	0,03	2	1	32 638 00	<b>ADH910</b>
VV-JS 1P+N, B-13 A, 30 mA, HI	13	0,03	2	1	32 638 01	<b>ADH913</b>
VV-JS 1P+N, B-16 A, 30 mA, HI	16	0,03	2	1	32 638 02	<b>ADH916</b>
VV-JS 1P+N, B-20 A, 30 mA, HI	20	0,03	2	1	32 638 03	<b>ADH920</b>
VV-JS 1P+N, B-25 A, 30 mA, HI	25	0,03	2	1	32 638 04	<b>ADH925</b>



ADH906

### Vikavirtajohdonsuojakatkaisijat, laukaisukäyrä C, 2-napaiset, HI, 1-napaisesti suojattu, 30mA

#### Ominaisuudet:

- napaisuus 1+N
- korkea häiriönkestoisuus

Tuote	In [A]	IDn [A]	Mod.	Pakk.	Snro	Tyyppi
VV-JS 1P+N, C-6 A, 30 mA, HI	6	0,03	2	1	32 638 05	<b>ADH956</b>
VV-JS 1P+N, C-10 A, 30 mA, HI	10	0,03	2	1	32 638 06	<b>ADH960</b>
VV-JS 1P+N, C-13 A, 30 mA, HI	13	0,03	2	1	32 638 07	<b>ADH963</b>
VV-JS 1PN, C-16 A, 30 mA, HI	16	0,03	2	1	32 638 08	<b>ADH966</b>
VV-JS 1PN, C-20 A, 30 mA, HI	20	0,03	2	1	32 638 09	<b>ADH970</b>
VV-JS 1PN, C-25 A, 30 mA, HI	25	0,03	2	1	32 638 10	<b>ADH975</b>



ADH960

### Vikavirtajohdonsuojakatkaisijat, laukaisukäyrä C, 2-napaiset, HI, 1-napaisesti suojattu, 300mA

#### Ominaisuudet:

- napaisuus 1+N
- korkea häiriönkestoisuus

Tuote	In [A]	IDn [A]	Mod.	Pakk.	Snro	Tyyppi
VV-JS 1P+N, C-6 A, 300 mA, HI	6	0,03	2	1	32 638 11	<b>AFH956</b>
VV-JS 1P+N, C-10 A, 300 mA, HI	10	0,03	2	1	32 638 12	<b>AFH960</b>
VV-JS 1P+N, C-13 A, 300 mA, HI	13	0,03	2	1	32 638 13	<b>AFH963</b>
VV-JS 1P+N, C-16 A, 300 mA, HI	16	0,03	2	1	32 638 14	<b>AFH966</b>
VV-JS 1P+N, C-20 A, 300 mA, HI	20	0,03	2	1	32 638 15	<b>AFH970</b>
VV-JS 1P+N, C-25 A, 300 mA, HI	25	0,03	2	1	32 638 16	<b>AFH975</b>



AFH966



ADM416C

**VV-JSK, tyyppi A, B-käyrä, 4-napainen, 4-napaisesti suojattu**

Tuote	In [A]	IDn [A]	Mod.	Pakk.	Snro	Tyyppi
VV-JSK 4 N 6kA B-6A 30mA A	6	0.03	4	1	32 461 52	<b>ADM406C</b>
VV-JSK 4 N 6kA B-10A 30mA A	10	0.03	4	1	32 461 53	<b>ADM410C</b>
VV-JSK 4 N 6kA B-13A 30mA A	13	0.03	4	1	32 461 54	<b>ADM413C</b>
VV-JSK 4 N 6kA B-16A 30mA A	16	0.03	4	1	32 461 55	<b>ADM416C</b>
VV-JSK 4 N 6kA B-20A 30mA A	20	0.03	4	1	32 461 56	<b>ADM420C</b>
VV-JSK 4 N 6kA B-25A 30mA A	25	0.03	4	1	32 461 57	<b>ADM425C</b>
VV-JSK 4 N 6kA B-32A 30mA A	32	0.03	4	1	32 461 58	<b>ADM432C</b>
VV-JSK 4 N 6kA B-40A 30mA A	40	0.03	4	1	32 461 59	<b>ADM440C</b>
VV-JSK 4 N 6kA B-6A 300mA A	6	0.3	4	1	32 461 69	<b>AFM406C</b>
VV-JSK 4 N 6kA B-10A 300mA A	10	0.3	4	1	32 461 70	<b>AFM410C</b>
VV-JSK 4 N 6kA B-13A 300mA A	13	0.3	4	1	32 461 71	<b>AFM413C</b>
VV-JSK 4 N 6kA B-16A 300mA A	16	0.3	4	1	32 461 72	<b>AFM416C</b>
VV-JSK 4 N 6kA B-20A 300mA A	20	0.3	4	1	32 461 73	<b>AFM420C</b>
VV-JSK 4 N 6kA B-25A 300mA A	25	0.3	4	1	32 461 74	<b>AFM425C</b>
VV-JSK 4 N 6kA B-32A 300mA A	32	0.3	4	1	32 461 75	<b>AFM432C</b>
VV-JSK 4 N 6kA B-40A 300mA A	40	0.3	4	1	32 461 76	<b>AFM440C</b>



ADM466C

**VV-JSK, tyyppi A, C-käyrä, 4-napainen, 4-napaisesti suojattu**

Tuote	In [A]	IDn [A]	Mod.	Pakk.	Snro	Tyyppi
VV-JSK 4 N 6kA C-6A 30mA A	6	0.03	4	1	32 461 60	<b>ADM456C</b>
VV-JSK 4 N 6kA C-10A 30mA A	10	0.03	4	1	32 461 61	<b>ADM460C</b>
VV-JSK 4 N 6kA C-13A 30mA A	13	0.03	4	1	32 461 62	<b>ADM463C</b>
VV-JSK 4 N 6kA C-16A 30mA A	16	0.03	4	1	32 461 64	<b>ADM466C</b>
VV-JSK 4 N 6kA C-20A 30mA A	20	0.03	4	1	32 461 65	<b>ADM470C</b>
VV-JSK 4 N 6kA C-25A 30mA A	25	0.03	4	1	32 461 66	<b>ADM475C</b>
VV-JSK 4 N 6kA C-32A 30mA A	32	0.03	4	1	32 461 67	<b>ADM482C</b>
VV-JSK 4 N 6kA C-40A 30mA A	40	0.03	4	1	32 461 68	<b>ADM490C</b>
VV-JSK 4 N 6kA C-6A 300mA A	6	0.3	4	1	32 461 77	<b>AFM456C</b>
VV-JSK 4 N 6kA C-10A 300mA A	10	0.3	4	1	32 461 78	<b>AFM460C</b>
VV-JSK 4 N 6kA C-13A 300mA A	13	0.3	4	1	32 461 79	<b>AFM463C</b>
VV-JSK 4 N 6kA C-16A 300mA A	16	0.3	4	1	32 461 80	<b>AFM466C</b>
VV-JSK 4 N 6kA C-20A 300mA A	20	0.3	4	1	32 461 81	<b>AFM470C</b>
VV-JSK 4 N 6kA C-25A 300mA A	25	0.3	4	1	32 461 82	<b>AFM475C</b>
VV-JSK 4 N 6kA C-32A 300mA A	32	0.3	4	1	32 461 83	<b>AFM482C</b>
VV-JSK 4 N 6kA C-40A 300mA A	40	0.3	4	1	32 461 84	<b>AFM490C</b>

- standardi: EN 61009-1
- energianrajoitusluokka 3
- nimellisjännite 230 V AC, 50/60 Hz
- tyyppi HI – korkea häiriönsietoisuus
- tyyppi A – pulssimaisen tasavirran tunnistava

- (CB) laukaisukäyrä B ja C
- oikosulunkestoisuus 6 kA etukojeella 63 A/gL
- kosketussuojaus DIN VDE 0660-514 mukaan
- yksittäinen laite irrotettavissa vaihekiskosta
- merkintäikkuna

### VV-JSK, tyyppi A-HI, B-käyrä, 4-napainen, 4-napaisesti suojattu

Tuote	In [A]	IDn [A]	Mod.	Pakk.	Snro	Tyyppi
VV-JSK 4 N 6kA B-6A 30mA HI/A	6	0.03	4	1	32 462 05	<b>ADH406H</b>
VV-JSK 4 N 6kA B-10A 30mA HI/A	10	0.03	4	1	32 462 07	<b>ADH410H</b>
VV-JSK 4 N 6kA B-13A 30mA HI/A	13	0.03	4	1	32 462 08	<b>ADH413H</b>
VV-JSK 4 N 6kA B-16A 30mA HI/A	16	0.03	4	1	32 462 09	<b>ADH416H</b>
VV-JSK 4 N 6kA B-20A 30mA HI/A	20	0.03	4	1	32 462 11	<b>ADH420H</b>
VV-JSK 4 N 6kA B-25A 30mA HI/A	25	0.03	4	1	32 462 12	<b>ADH425H</b>
VV-JSK 4 N 6kA B-32A 30mA HI/A	32	0.03	4	1	32 462 14	<b>ADH432H</b>
VV-JSK 4 N 6kA B-40A 30mA HI/A	40	0.03	4	1	32 462 15	<b>ADH440H</b>
VV-JSK 4 N 6kA B-6A 300mA HI/A	6	0.3	4	1	32 462 27	<b>AFH406H</b>
VV-JSK 4 N 6kA B-10A 300mA HI/A	10	0.3	4	1	32 462 28	<b>AFH410H</b>
VV-JSK 4 N 6kA B-13A 300mA HI/A	13	0.3	4	1	32 462 29	<b>AFH413H</b>
VV-JSK 4 N 6kA B-16A 300mA HI/A	16	0.3	4	1	32 462 30	<b>AFH416H</b>
VV-JSK 4 N 6kA B-20A 300mA HI/A	20	0.3	4	1	32 462 31	<b>AFH420H</b>
VV-JSK 4 N 6kA B-25A 300mA HI/A	25	0.3	4	1	32 462 33	<b>AFH425H</b>
VV-JSK 4 N 6kA B-32A 300mA HI/A	32	0.3	4	1	32 462 34	<b>AFH432H</b>
VV-JSK 4 N 6kA B-40A 300mA HI/A	40	0.3	4	1	32 462 35	<b>AFH440H</b>



ADH406H

### VV-JSK, tyyppi A-HI, C-käyrä, 4-napainen, 4-napaisesti suojattu

Tuote	In [A]	IDn [A]	Mod.	Pakk.	Snro	Tyyppi
VV-JSK 4 N 6kA C-6A 30mA HI/A	6	0.03	4	1	32 462 17	<b>ADH456H</b>
VV-JSK 4 N 6kA C-10A 30mA HI/A	10	0.03	4	1	32 462 18	<b>ADH460H</b>
VV-JSK 4 N 6kA C-13A 30mA HI/A	13	0.03	4	1	32 462 19	<b>ADH463H</b>
VV-JSK 4 N 6kA C-16A 30mA HI/A	16	0.03	4	1	32 462 21	<b>ADH466H</b>
VV-JSK 4 N 6kA C-20A 30mA HI/A	20	0.03	4	1	32 462 22	<b>ADH470H</b>
VV-JSK 4 N 6kA C-25A 30mA HI/A	25	0.03	4	1	32 462 23	<b>ADH475H</b>
VV-JSK 4 N 6kA C-32A 30mA HI/A	32	0.03	4	1	32 462 24	<b>ADH482H</b>
VV-JSK 4 N 6kA C-40A 30mA HI/A	40	0.03	4	1	32 462 26	<b>ADH490H</b>
VV-JSK 4 N 6kA C-6A 300mA HI/A	6	0.3	4	1	32 462 36	<b>AFH456H</b>
VV-JSK 4 N 6kA C-10A 300mA HI/A	10	0.3	4	1	32 462 37	<b>AFH460H</b>
VV-JSK 4 N 6kA C-13A 300mA HI/A	13	0.3	4	1	32 462 38	<b>AFH463H</b>
VV-JSK 4 N 6kA C-16A 300mA HI/A	16	0.3	4	1	32 462 39	<b>AFH466H</b>
VV-JSK 4 N 6kA C-20A 300mA HI/A	20	0.3	4	1	32 462 41	<b>AFH470H</b>
VV-JSK 4 N 6kA C-25A 300mA HI/A	25	0.3	4	1	32 462 42	<b>AFH475H</b>
VV-JSK 4 N 6kA C-32A 300mA HI/A	32	0.3	4	1	32 462 43	<b>AFH482H</b>
VV-JSK 4 N 6kA C-40A 300mA HI/A	40	0.3	4	1	32 462 44	<b>AFH490H</b>



ADH456H





ACA516D



## VV-JSK, B-käyrä, 2-napainen, 1-napaisesti suojattu

Nimellisjännite: 240 V  
 Moduuleja: 2  
 Taajuus: 50 Hz

Nimellisvirta	Käyrä	Laukaisuherkkyys	VV-tyyppi	Pakk.	Snro	Tyyppi
16 A	B	10 mA	A	1	32 461 18	<b>ACA516D</b>
6 A	B	30 mA	A	1	32 461 19	<b>ADA506D</b>
10 A	B	30 mA	A	1	32 461 21	<b>ADA510D</b>
13 A	B	30 mA	A	1	32 461 22	<b>ADA513D</b>
16 A	B	30 mA	A	1	32 461 23	<b>ADA516D</b>
20 A	B	30 mA	A	1	32 461 24	<b>ADA520D</b>
25 A	B	30 mA	A	1	32 461 26	<b>ADA525D</b>
32 A	B	30 mA	A	1	32 461 27	<b>ADA532D</b>



ACA566D



## VV-JSK, C-käyrä, 2-napainen, 1-napaisesti suojattu

Nimellisjännite: 240 V  
 Moduuleja: 2  
 Taajuus: 50 Hz

Nimellisvirta	Käyrä	Laukaisuherkkyys	VV-tyyppi	Pakk.	Snro	Tyyppi
16 A	C	10 mA	A	1	32 461 28	<b>ACA566D</b>
6 A	C	30 mA	A	1	32 461 29	<b>ADA566D</b>
10 A	C	30 mA	A	1	32 461 30	<b>ADA560D</b>
13 A	C	30 mA	A	1	32 461 31	<b>ADA563D</b>
16 A	C	30 mA	A	1	32 461 33	<b>ADA566D</b>
20 A	C	30 mA	A	1	32 461 34	<b>ADA570D</b>
25 A	C	30 mA	A	1	32 461 35	<b>ADA575D</b>
32 A	C	30 mA	A	1	32 461 36	<b>ADA582D</b>

## Lisämoduulit vikavirtajohdonsuojille

Tuote	Pakk.	Snro	Tyyppi
Apukosketin 1s+1a 6A 240V	1	32 499 11	<b>MZ201</b>
Hälytyskosketin 1s+1a 6A 240V	1	32 499 12	<b>MZ202</b>
Työvirtalaukaisija 230-415V AC 110-130V DC	1	32 499 13	<b>MZ203</b>
Työvirtalaukaisija 24-48V AC 12-48V DC	1	32 499 14	<b>MZ204</b>
Alijännitelaukaisija 48V DC	1	32 499 15	<b>MZ205</b>
Alijännitelaukaisija 230V AC	1	32 499 16	<b>MZ206</b>
Lukituslaite JSK, VVS, VV-JSK	2	32 499 75	<b>MZN175</b>
Sinetöintlanka moduulikojeille	10	32 499 74	<b>MZN176</b>
Riippulukko 3:lla avaimella	1	32 499 73	<b>S014</b>



MZ201

### VV-JSK, B-käyrä, 30mA, 4-napainen

Nimellisjännite: 230/400 V  
Moduuleja: 4

Nimellisvirta	Käyrä	Laukaisuherkkyys	VV-tyyppi	Pakk.	Snro	Tyyppi
6 A	B	30 mA	A	1	32 462 52	<b>ADX406D</b>
10 A	B	30 mA	A	1	32 462 53	<b>ADX410D</b>
13 A	B	30 mA	A	1	32 462 54	<b>ADX413D</b>
16 A	B	30 mA	A	1	32 462 55	<b>ADX416D</b>
20 A	B	30 mA	A	1	32 462 56	<b>ADX420D</b>
25 A	B	30 mA	A	1	32 462 57	<b>ADX425D</b>
32 A	B	30 mA	A	1	32 462 58	<b>ADX432D</b>
40 A	B	30 mA	A	1	32 462 59	<b>ADX440D</b>



ADX406D

### VV-JSK, C-käyrä, 30mA, 4-napainen

Nimellisjännite: 230/400 V  
Moduuleja: 4

Nimellisvirta	Käyrä	Laukaisuherkkyys	VV-tyyppi	Pakk.	Snro	Tyyppi
6 A	C	30 mA	A	1	32 462 60	<b>ADX456D</b>
10 A	C	30 mA	A	1	32 462 61	<b>ADX460D</b>
13 A	C	30 mA	A	1	32 462 62	<b>ADX463D</b>
16 A	C	30 mA	A	1	32 462 64	<b>ADX466D</b>
20 A	C	30 mA	A	1	32 462 65	<b>ADX470D</b>
25 A	C	30 mA	A	1	32 462 66	<b>ADX475D</b>
32 A	C	30 mA	A	1	32 462 67	<b>ADX482D</b>
40 A	C	30 mA	A	1	32 462 68	<b>ADX490D</b>



ADX456D

### VV-JSK, B-käyrä, 300mA, 4-napainen

Nimellisjännite: 230/400 V  
Moduuleja: 4

Nimellisvirta	Käyrä	Laukaisuherkkyys	VV-tyyppi	Pakk.	Snro	Tyyppi
6 A	B	300 mA	A	1	32 462 69	<b>AFX406D</b>
10 A	B	300 mA	A	1	32 462 70	<b>AFX410D</b>
13 A	B	300 mA	A	1	32 462 71	<b>AFX413D</b>
16 A	B	300 mA	A	1	32 462 72	<b>AFX416D</b>
20 A	B	300 mA	A	1	32 462 73	<b>AFX420D</b>
25 A	B	300 mA	A	1	32 462 74	<b>AFX425D</b>
32 A	B	300 mA	A	1	32 462 75	<b>AFX432D</b>
40 A	B	300 mA	A	1	32 462 76	<b>AFX440D</b>



AFX406D

### VV-JSK, C-käyrä, 300mA, 4-napainen

Nimellisjännite: 230/400 V  
Moduuleja: 4

Nimellisvirta	Käyrä	Laukaisuherkkyys	VV-tyyppi	Pakk.	Snro	Tyyppi
6 A	C	300 mA	A	1	32 462 77	<b>AFX456D</b>
10 A	C	300 mA	A	1	32 462 78	<b>AFX460D</b>
13 A	C	300 mA	A	1	32 462 79	<b>AFX463D</b>
16 A	C	300 mA	A	1	32 462 80	<b>AFX466D</b>
20 A	C	300 mA	A	1	32 462 81	<b>AFX470D</b>
25 A	C	300 mA	A	1	32 462 82	<b>AFX475D</b>
32 A	C	300 mA	A	1	32 462 83	<b>AFX482D</b>
40 A	C	300 mA	A	1	32 462 84	<b>AFX490D</b>

**Tekniset tiedot**

	6 kA 1L+N QuickConnect	10 kA 1L+N	6kA 1L+N	6 kA HI 1L+N
Normit	DIN VDE0664-20 / EN 61009-1			
Nimellisvirta	6, 10, 13, 16, 20, 25, 32, 40 A	6, 10, 13, 16, 20, 25, 32 A	6, 10, 13, 16, 20, 25, 32, 40 A	6, 10, 13, 16, 20, 25 A
Nimellisvikavirta	10 mA, 30 mA		10 mA, 30 mA	30 mA
Nimellisjännite	230 V~			
Moduulileveys	2			
Taajuus	50 Hz			
Johdonsuojakatkaisijan käyrä*	B ja C			
Nimelliskatkaisukyky	6 kA	10 kA	6 kA	6 kA
Energianrajoitusluokka	3			
Sysäysvirtakestoisuus	250 A (8/20)		250 A (8/20)	
Napojen määrä	2 1-napaisesti suojattu			
Ympäristön lämpötila	-25°C - + 40°C			
Varastointilämpötila	-25°C - + 80°C			
Liitäntä	- tulo: liitäntävalmiilla kaksoisliittimellä lepoasennolla - lähdöt: tunneliliitin - tulo QuickConnect - lähtö QuickConnect - lanka - lähtö QuickConnect - taipuisa ilman holkkia		→ 1 – 25 mm <sup>2</sup> → 1 – 25 mm <sup>2</sup> → 63 A vaihekisko → 1,5 – 2,5 mm <sup>2</sup> → 1,5 – 2,5 mm <sup>2</sup>	
Kiristysmomentti ruuviliittimille	2,1 Nm per liitin			

\* Laukaisukäyrä - johdonsuojakatkaisija katso johdonsuojakatkaisijoiden tekniset tiedot.

Vikavirtajohdonsuojat soveltuvat erityisesti pistorasiaryhmien suojaukseen tilaa säästävän 2-moduulirakenteen ansiosta.

Asentajaystävällisen kaksoisliitäntäliittimen ansiosta useamman vikavirtajohdonsuojan yhdistys onnistuu ongelmitta.

**Vikavirtajohdonsuojakatkaisija:**

2-napainen vikavirtajohdonsuojakatkaisija on 1-napaisesti suojattu vikavirtasuojan ja johdonsuosuojakatkaisijan muodostama yhdistelmälaite.

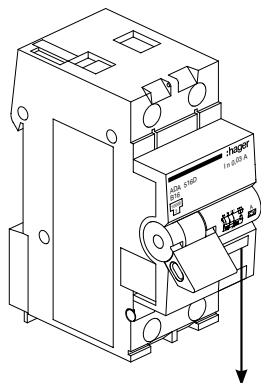
Turvallinen kaikkien napojen katkaisu tehdään:

- havaittaessa vikavirtoja
- ylikuormasta
- oikosulusta

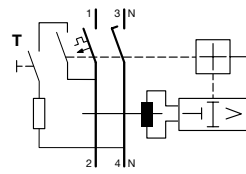
Vikavirtajohdonsuojakatkaisija

VV-JSK 6/10 kA	taipuisa		ilman holkkia		lanka	
	1 johdin	2 johdin	1 johdin	2 johdin	1 johdin	2 johdin
Johdinpoikkipinta						
1 mm <sup>2</sup>	x		x		x	
1,5 mm <sup>2</sup>	x	x	x	x	x	x
2,5 mm <sup>2</sup>	x	x	x	x	x	x
4 mm <sup>2</sup>	x	x	x	x	x	x
6 mm <sup>2</sup>	x	x	x		x	x
10 mm <sup>2</sup>	x		x		x	x
16 mm <sup>2</sup>	x		x		x	
25 mm <sup>2</sup>			x		x	

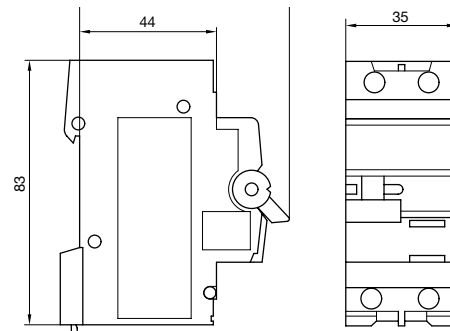
**10 kA laite**





**Sähköinen liitäntä**



**Mittakuva Vikavirtajohdonsuojakatkaisija**



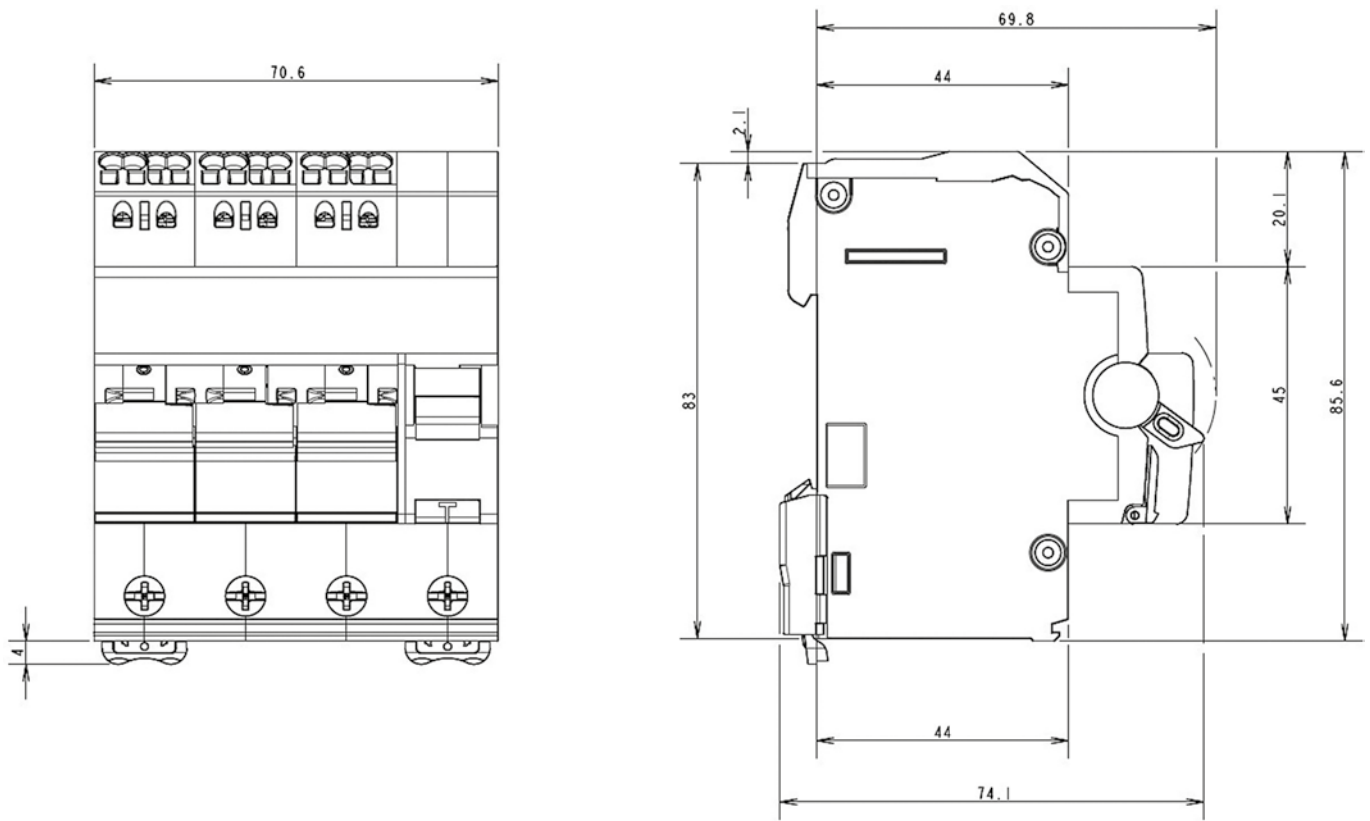
Vikavirran ilmaisu  
Näyttö muuttuu keltaiseksi  
ainoastaan vikavirtalaukaisusta.

Sarja	ADZ3xxD
Tuotteen tyyppi	Vikavirtajohdonsuojakatkaisija (RCBO)
Napojen määrä	Syöttö: 1 x 3L +N Lähdöt: 3 x 1L+N
Normit	EN 61009-1
Laukaisukäyrä	B ja C
Nimellisvirta $I_n$	10 A, 13 A, 16 A
Nimellisjännite $U_n$	230/400 V AC
Nimellistaajuus $f$	50 Hz
Nimellisvikavirta $I_{\Delta n}$	30 mA
Vikavirtasuojan tyyppi	Typ A 
Nimelliskatkaisukyky $I_{cn}$ EN 61009-1 mukaan	6 kA
Nimelliseristysjännite $U_i$ EN 61009-1 mukaan	500 V
Nimellissysäysjännitteenkestoisuus $U_{imp}$	4 kV
Sysäysvirrankestoisuus (8/20ms) EN 61009-1	3 kA
Energianrajoitusluokka	3
Ylijänniteluokka	III
Kytkenäkertojen määrä mekaaninen	2000
Kytkenäkertojen määrä sähköinen	2000
Tiiveysluokka IP	2x
Ympäristön lämpötila $T_u$ Käyttö: Varastointi:	-10 °C ... +40 °C -55 °C ... +70 °C
Likaantumistaso (EN 61009-1)	2
Läpilyöntilujuus (EN 61009-1)	2 kV
Sinetöitävissä	kyllä
Lukittavissa	kyllä
Koskettimien tilanilmaisu (per napa)	POIS ("0" harmaalla taustalla) PÄÄLLÄ ("I" harmaalla taustalla)
Vikavirtalaukaisun ilmaisu	keltainen laukaisun ilmaisu integroitu vikavirran kytkentävipuun
Pinnankorkeus	≤ 2000 m (yli 2000 m katso erillinen taulukko)
Liitintyyppi yläpuoli	<b>quickconnect</b> 
Liitintyyppi alapuoli	quickconnect-liittimet 63 A asti
Kiristysmomentti	2 Nm
Kytkenäliittimet alapuolella (syöttö) Johdin jäykkä: Johdin taipuisa:	1 - 16 mm <sup>2</sup> 1 - 10 mm <sup>2</sup>
Kytkenäliittimet yläpuolella (lähdöt) Johdin jäykkä: Johdin taipuisa:	1 - 4 mm <sup>2</sup> 1 - 4 mm <sup>2</sup>
Laitteen mitat (KxSxL)	85,63 x 69,76 x 70,6 mm

### Kokonaishäviöteho W kun 20° (ilman kaapelia) FI-LS3

10 A	13 A	16 A
7,74	9,60	10,95

Mittakuva ADZ3xxD



### Ympäristön lämpötilasta riippuvaiset nimellisvirran korjauskertoimet FI-LS3

I <sub>n</sub> (A)	-25°C	-20°C	-15°C	-10°C	-5°C	0°C	5°C	10°C	15°C	20°C	25°C	30°C	35°C	40°C	45°C	50°C	55°C	60°C
10 A	13.5	13.3	13.0	12.7	12.4	12.1	11.7	11.4	11.1	10.7	10.4	10	9.8	9.5	9.3	9.1	8.8	8.5
13 A	16.8	16.5	16.2	15.9	15.6	15.2	14.9	14.5	14.2	13.8	13.4	13	12.8	12.7	12.5	12.4	12.2	12.1
16 A	21.1	20.7	20.3	19.9	19.4	19.0	18.5	18.0	17.5	17.0	16.5	16	15.7	15.5	15.2	15.0	14.7	14.4


### Korjauskertoimet pinnankorkeuden mukaan

Pinnankorkeus	2000 m	3000 m	4000 m
Läpilyöntikestoisuus	2.0 kV	1.8 kV	1.5 kV
Nimellisjännite U <sub>e</sub>	440 V	440 V	440 V
Nimellisvirta I <sub>n</sub>	I <sub>n</sub>	0.96 x I <sub>n</sub>	0.93 x I <sub>n</sub>

### Kuormitettavuus rinnanasennuksessa FI-LS<sup>3</sup>

Korjauskerroin (K) rinnanasennettujen yksikkölähdöllisten vv-yhdistelmien termiseen kuormitettavuuteen

Määrä	K
n = 1	1
2 ≤ n < 4	0.8
4 ≤ n < 6	0.7
6 ≤ n < 10	0.6
10 ≤ n	0.5

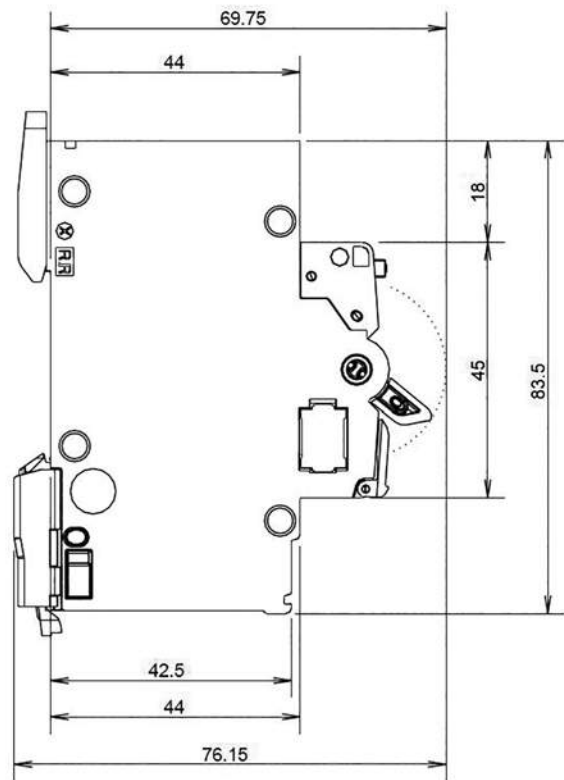
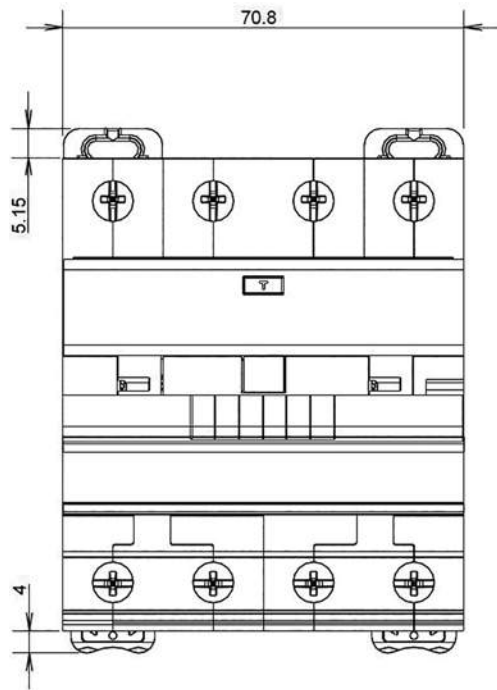
Sarja	6 kA 4-nap.	10 kA 4-nap.	6 kA 4-nap. HI
Tuotteen tyyppi	Vikavirtajohdonsuojakatkaisija		
Napojen määrä	4-napainen, 4N (suojattu ja katkaistu)		
Normit	EN 61009-1		
Laukaisukäyrä	B ja C		
Nimellisvirta $I_n$	6 A, 10 A, 13 A, 16 A, 20 A, 25 A, 32 A, 40 A		
Nimellisjännite $U_e$	230/400 V AC		
Nimellistaajuus f	50 Hz		
Nimellisivikavirta $I_{\Delta n}$	30 mA, 300 mA		
Vikavirtatyyppi	tyyppi A 		
Nimelliskatkaisukyky $I_{cn}$ EN 61009-1 mukaan	6000 A	10000 A	6000 A
Nimellisristysjännite $U_i$ EN 61009-1 mukaan	500 V		
Nimellissysäysjännitteenkestoisuus $U_{imp}$	4 kV		
Sysäysvirrankestoisuus (8/20ms) EN 61009-1	3 kA		
Energianrajoitusluokka	3		
Ylijänniteluokka	III		
KytKentäkertojen määrä mekaaninen	2000		
KytKentäkertojen määrä sähköinen	2000		
Tiiveysluokka IP	2x		
Ympäristön lämpötila $T_u$ Käyttö: Varastointi:	-25 °C ... +40 °C -55 °C ... +70 °C		
Likaantumisaste (EN 61009-1)	2		
Läpilyöntilujuus (EN 61009-1)	2 kV		
Sinetöitävissä	Kyllä		
Lukittavissa	Kyllä		
Koskettimien tilanilmaisu	POIS ("0" harmaalla taustalla) PÄÄLLÄ ("I" harmaalla taustalla)		
Vikavirtalaukaisun ilmaisu	Keltainen laukaisun näyttö kojeen keskellä		
Pinnankorkeus	≤ 2000 m (yli 2000 m katso erillinen taulukko)		
Liitintyyppi yläpuoli	Tunneliliittimet ruuvilla (virheliitântäsuojalla)		
Liitintyyppi alpuoli	Tunneliliittimet ruuvilla (virheliitântäsuojalla) + kaksoisliitin haarukkavaihekiskolle		
Kirstysmomentti ylä/ala	2 Nm		
Liitântä johdin jäykkä:	1 - 25 mm <sup>2</sup>		
Liitântä johdin taipuisa:	1 - 16 mm <sup>2</sup>		
Kotelomitat (KxSxL)	84 x 69.75 x 71 mm		

**Kokonaistehohäviö W kun 20° (ilman kaapelia)**

VV-JSK 4 N

6 A	10 A	13 A	16 A	20 A	25 A	32 A	40 A
6.82	9.70	10.10	10.94	11.67	12.30	14.56	17.67

Mitat VV-JSK 4-napainen





**Ympäristön lämpötilasta riippuvaiset nimellisvirran  
korjauskertoimet**  
VV-JSK 4 N

In (A)	-25°C	-20°C	-15°C	-10°C	-5°C	0°C	5°C	10°C	15°C	20°C	25°C	30°C	35°C	40°C	45°C	50°C	55°C	60°C
6 A	7.3	7.2	7.1	7.0	6.9	6.8	6.6	6.5	6.4	6.3	6.1	6.0	5.9	5.7	5.6	5.4	5.3	5.1
10 A	12.3	12.1	11.9	11.7	11.5	11.3	11.1	10.9	10.7	10.5	10.2	10.0	9.8	9.5	9.2	9.0	8.7	8.4
13 A	15.5	15.3	15.1	14.9	14.7	14.4	14.2	14.0	13.7	13.5	13.2	13.0	12.7	12.5	12.2	12.0	11.7	11.4
16 A	19.4	19.1	18.8	18.6	18.3	17.9	17.6	17.3	17.0	16.7	16.3	16.0	15.6	15.2	14.8	14.4	14.0	13.6
20 A	23.8	23.5	23.2	22.8	22.5	22.2	21.8	21.5	21.1	20.7	20.4	20.0	19.6	19.1	18.6	18.2	17.7	17.2
25 A	31.7	31.1	30.6	30.0	29.4	28.8	28.2	27.6	27.0	26.3	25.7	25.0	24.3	23.6	22.8	22.0	21.2	20.4
32 A	39.9	39.2	38.6	37.9	37.2	36.5	35.8	35.1	34.3	33.6	32.8	32.0	31.2	30.3	29.4	28.5	27.5	26.5
40 A	49.8	49.0	48.2	47.4	46.5	45.6	44.7	43.8	42.9	42.0	41.0	40.0	38.9	37.7	36.5	35.2	33.9	32.6

**Pinnankorkeudesta riippuvaiset korjauskertoimet**

Pinnankorkeus	2000 m	3000 m	4000 m
Läpilyöntikestoisuus	2.0 kV	1.8 kV	1.5 kV
Nimellisjännite Ue	440 V	440 V	440 V
Nimellisvirta In	In	0.96 x In	0.93 x In

**Kuormitettavuus rinnanasennuksessa VV-JSK 4N**

Korjauskertoimen (K) rinnanasennettujen 4-napaisten vv-yhdistelmien termiseen kuormitettavuuteen.

Määrä	K
n = 1	1
2 ≤ n < 4	0.8
4 ≤ n < 6	0.7
6 ≤ n < 10	0.6
10 ≤ n	0.5

