

- (DE) FI/LS³ 3 x Ph/N 6 kA
- (FR) Disjoncteur différentiel cube - 3 x 1P+N 6 kA
- (IT) Int. Aut. differenziali cubo - 3 x 1P+N 6 kA
- (EN) RCBO³ 3 x Ph/N 6 kA

ADZ3xxC - ADZ3xxD - ADZ3xxQC

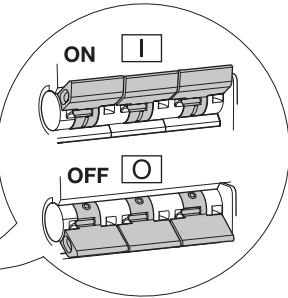
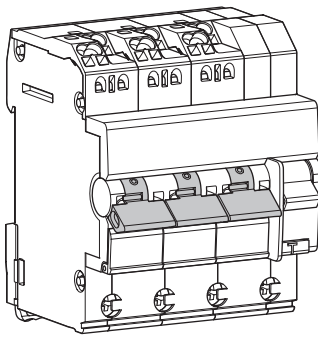
Der Anschluss und die Montage dürfen nur durch eine Elektrofachkraft gemäss den einschlägigen Installationsnormen des Landes erfolgen

Appareil à installer uniquement par un installateur électricien selon les normes d'installation en vigueur dans le pays

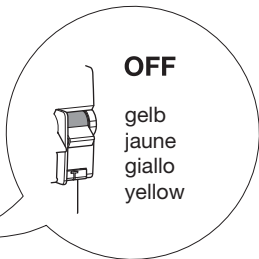
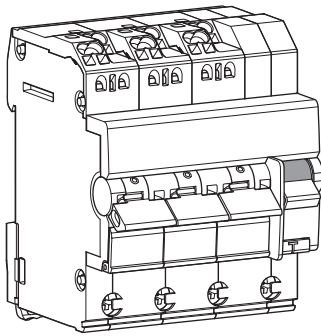
L'apparecchio va installato unicamente da un elettricista qualificato secondo le norme d'installazione in vigore nel paese.

This device is to be installed only by a professional electrician fitter according to local applicable installation standards

Kontaktstellungsanzeige
Indicateur de position de contacts
Posizione dei contatti visualizzata
Positive contact indication

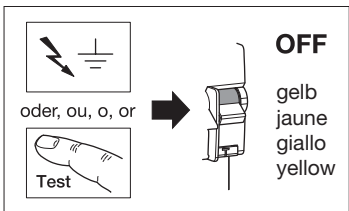
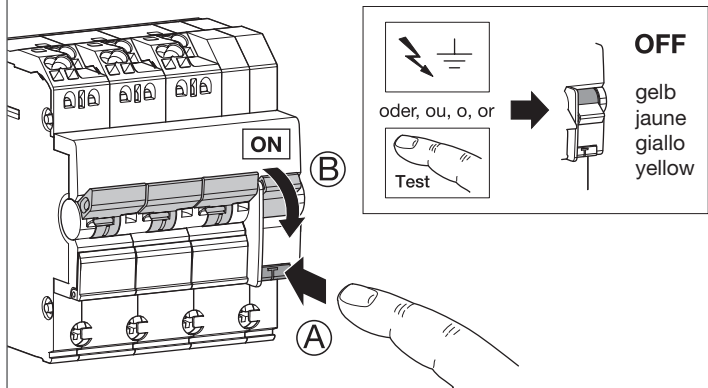


FI/LS Fehlerstromanzeige
Visualisation défaut différentiel
Intervento differenziale visualizzato
Earth leakage fault indication

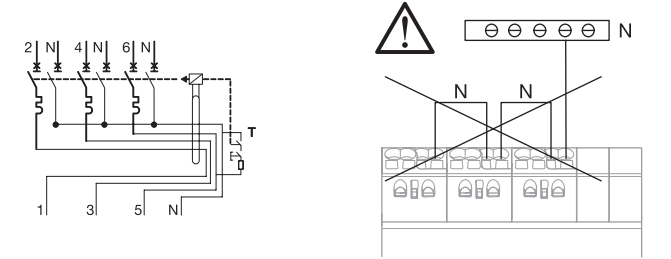
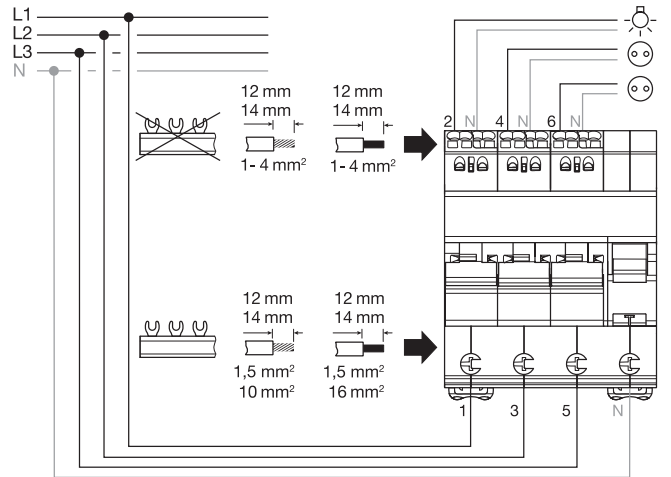


TEST

TEST und Fehlerstromanzeige: während der Prüftaste Betätigung, muss der FI/LS Schutzschalter auslösen.
TEST et visualisation défaut différentiel: lors de l'action sur le bouton test, le disjoncteur différentiel doit déclencher.
TEST i intervento differenziale visualizzato: verificare periodicamente tramite pulsante l'interruttore aut. differenziale deve aprire.
TEST and residual current fault indication: test regularly. RCBO must trip.

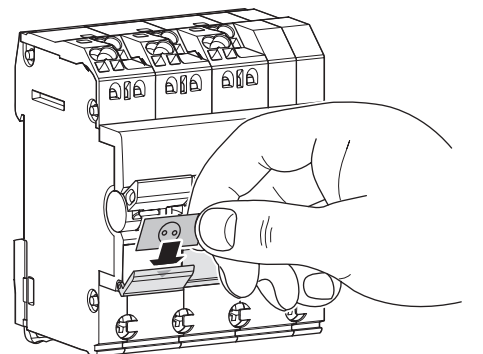


Anschluss - Raccordement - Collegamento - Connection

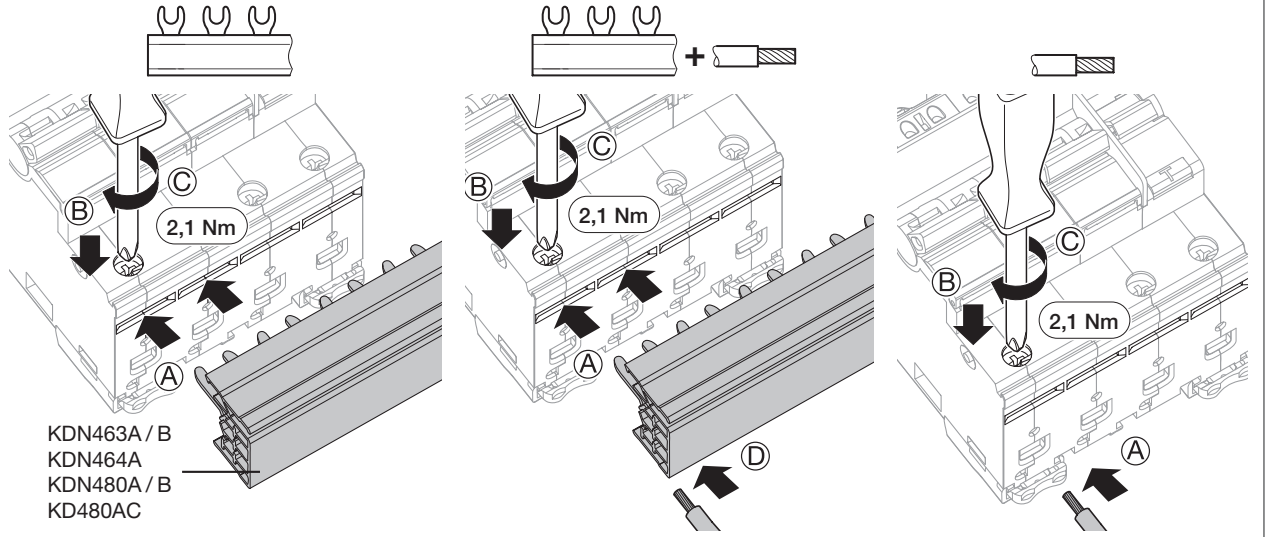


Ein Fehlerstrom-Leitungsschutzschalter für 3 einphasige (230V) Stromkreise. Der Schutzschalter ist nicht für 3 phasige Lasten geeignet.
Une protection différentielle commune pour 3 circuits monophasés 230V séparés. Ne convient pas aux charges triphasées.
Una protezione differenziale per 3 circuiti monofase 230V separati. Non adatta per carico trifase.
One RCD protection for 3 separate single-phase 230V circuits. Not suitable for three-phase loads.

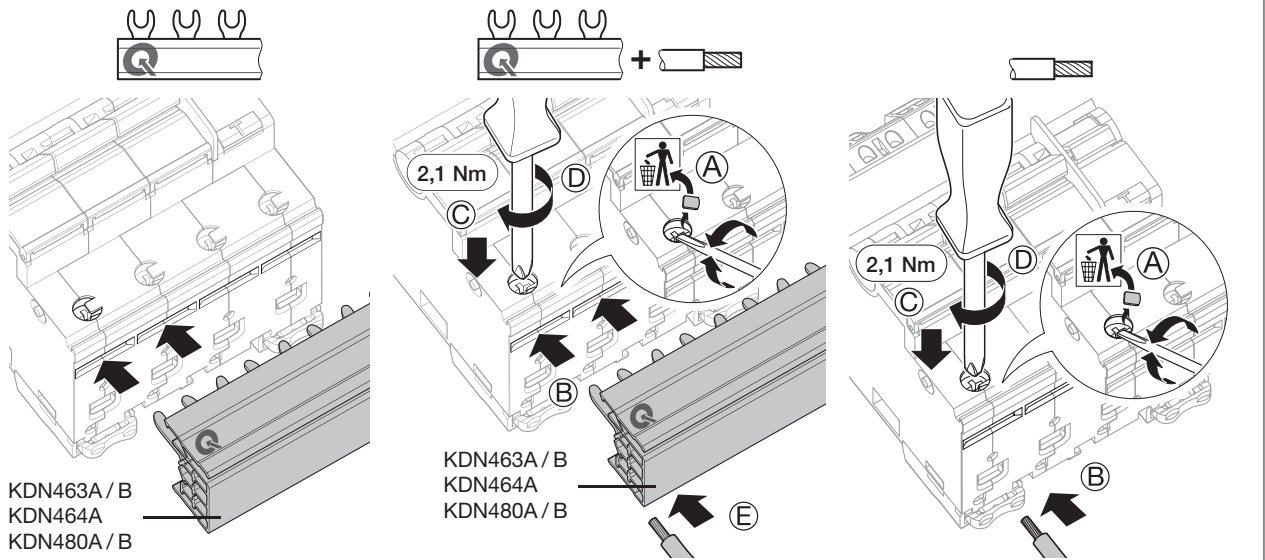
Gerätebeschriftung
Repérage des circuits
Individuazione dei circuiti
Front product label



ADZ3xxC



**ADZ3xxD/
ADZ3xxQC**



- (DE) : Hager bestätigt die Konformität zu den Produktnormen EN 61008-2-1 und EN 61009-2-1. Zum Nachweis der Einhaltung der maximalen Abschaltzeiten nach Installationsnorm, sollte der Prüfstrom 5x I_{dn} betragen.
- (FR) : Hager atteste la conformité aux normes de produits EN 61008-2-1 et EN 61009-2-1. Pour certifier le respect des temps de coupure maximums selon la norme d'installation, le courant d'essai doit être de 5x I_{dn}.
- (IT) : PAGER conferma la conformità alle norme di prodotto EN 61008-2-1 e EN 61009-2-1. Per comprovare la conformità ai tempi di interruzione massimi previsti dalla norma di installazione, la corrente di prova deve essere pari a 5x I_{dn}.
- (EN) : Hager certifies that its RCDs products comply with the EN 61008-2-1 and EN 61009-2-1 standards. When requested and according to the Installation standard, the test verifying the maximum disconnection times shall be performed at 5x I_{dn}.

Schutz gegen Staub

Im Falle von Arbeiten in der Nähe von elektrischen Anlagen, stellen sie bitte sicher, dass die Anlage gegen Staub geschützt ist, wenn sie nicht der Schutzklasse IP5x entspricht.
Nicht geeignet für erschwerte Umgebungsbedingungen (wie z.B. chlogras- salzhaltiger- Atmosphäre...).

Protection contre la poussière

Nous recommandons de protéger votre installation électrique contre la poussière si des travaux sont effectués à proximité et que votre tableau n'est pas IP5x.
Ne convient pas aux atmosphères polluées et agressives (ex. ambiance chlorée, brouillard salin etc.).

Protezione contro polvere e sporco

In caso di attività e/o lavori in prossimità, assicurarsi che i dispositivi elettrici siano protetti contro sporco e polvere nel caso il quadro non sia IP5x.
Evitare l'installazione in ambienti contaminati e/o inquinati (es. ambienti con cloro, atmosfere saline, petrochimici, ecc.).

Protection against dust

In case of work activities nearby, make sure that the electrical installation is protected against dust if the enclosure is not IP5x.
Not suitable for harsh environments, for example ambient air contaminated with chlorine, salt spray, petrochemicals and the like

Garanzia

24 mesi contro tutti i vizi di materiale o di fabbricazione, a partire dalla data di produzione. In caso di difetti, il prodotto deve essere restituito al grossista abituale.
La garanzia ha valore solo se viene rispettata la procedura di reso tramite installatore e grossista e se dopo la verifica del nostro servizio controllo qualità non vengono rincontrati difetti dovuti ad una messa in opera e/o ad una utilizzazione non conforme alle regole dell'arte.
Le eventuali note esplicative del difetto dovranno accompagnare il prodotto.

Garantie

24 Monate gegen Material- und Fabrikationsfehler, ab Fertigungsdatum. Fehlerhafte Geräte sind dem üblichen Grosshändler auszuhandigen. Die Garantie kommt nur zum Tragen, wenn das Rücksendeverfahren über Installateur und Grosshändler gewahrt wurde, und wenn nach Begutachtung durch unsere Abteilung Qualitätsprüfung kein Fehler infolge unsachgemässen Einbaus und/ oder kunstregelwidriger Anwendung festgestellt wurde. Etwaige Anmerkungen zur Erläuterung des Fehlers sind dem Gerät beizufügen.

Garantie

24 mois contre tous vices de matières ou de fabrication, à partir de leur date de production.
En cas de défectuosité, le produit doit être remis au grossiste habituel.
La garantie ne joue que si la procédure de retour via l'installateur et le grossiste est respectée et a si, après expertise, notre service contrôle qualité ne détecte pas de défaut dû à une mise en œuvre et/ou une utilisation non conforme aux règles de l'art.
Les remarques éventuelles expliquant la défectuosité devront accompagner le produit.

Warranty

A warranty period of 24 months is offered on Hager products, from date of manufacture, relating to any material of manufacturing defect.
If any product is found to be defective it must be returned via the installer and supplier (wholesaler).
The warranty is withdrawn if, after inspection by Hager quality control dept the device is found to have been installed in a manner which is contrary to IEE wiring regulations and accepted practice within the industry at the time of installation and/or the procedure for the return of goods has not been followed.
Explanation of defect must be included when returning goods.