

Tiesi lattiassa

Lattiakanavat tehalit BKG ja BKB:
joustava suunnitella, helppo
asentaa



:hager



Suuret tilat ...

Avoimet pohjaratkaisut ovat trendinä liiketiloissa ja tasokkaissa asuinrakennuksissa. Tämä herättää kysymyksen: Mihin sijoittaa kasvava määrä sähkölaitteiden ja multimediakomponenttien liityntöjä turvallisesti ja esteettisesti miellyttävällä tavalla? Jos seinää ei ole lähettyvillä, lattiasta tulee tärkeä asennuspinta.

... haaste sähköasennukselle



Haasteet

- Joustava sähköinfrastruktuuri avoimuuskonseptteihin
- Tulevaisuuden varma jakelu kasvavalle määrälle kuormia yhä suuremmilla tehoilla
- Suunta minimalistiseen muotoiluun vaatii huomaamattoman sähköasennuksen suunnittelukonseptiin vaikuttamatta



Ratkaisu löytyy lattiasta

Hager-lattiakanavat ovat aina olleet urauurtavia etsittäessä hienostuneita ja laadukkaita asennusratkaisuja.

Uudet kuivapuhdistettaville pinnoille tarkoitetut korkeussäädettävät lattiakanavajärjestelmämme on saatavana kahdessa versiossa, jotka on helppo suunnitella ja asentaa: tehalit BKG asennettavaksi huoneen keskelle ja tehalit BKB yksipuolisella harjalistalla seinien vierustoille asennettavaksi. Olipa kyseessä matto tai parketti – molempien järjestelmien kannen päälle voidaan asentaa erilaisia lattiapäällysteitä. Lattiakanavajärjestelmämme pysyy siksi huoneessa lähes näkymättömänä.



Ratkaisu seinustoille

Seinien vierustoille asennettava tehalit BKB -lattiakanava tekee vaikutuksen kaikilla eduilla. Se tarjoaa energia-, data- ja tietoliikenneyhteydet käyttöön jatkuvan, peittävän harjalistuskanavan kautta. Lattiakanava kestää helposti jopa 150 kg:n pistekuormat - mikä tarkoittaa, että raskaat huonekalut voidaan työntää suoraan seinää vasten.



Ratkaisu huonetilaan

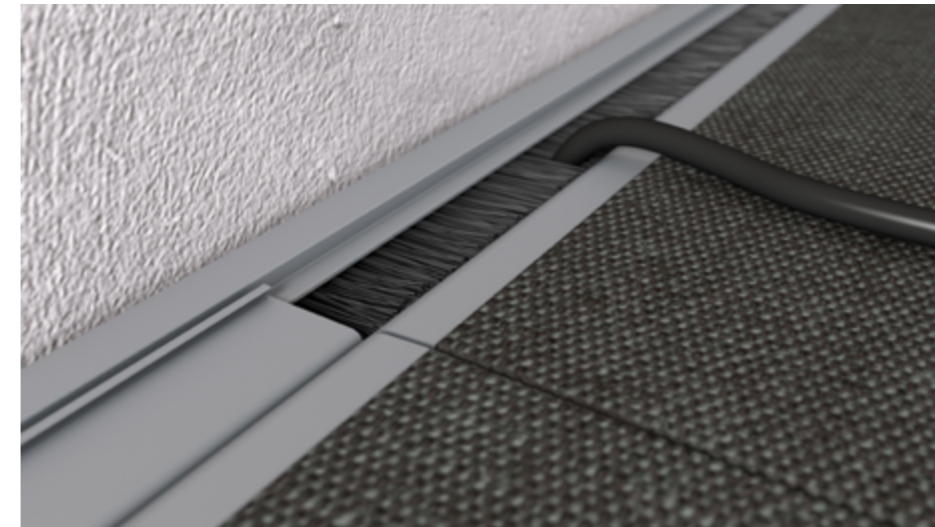
tehalit BKG-lattiakanava tarjoaa runsaasti tilaa, suurta joustavuutta ja kaapeliulostulon keinuvivulla. Laitteiden asennus on yhtä helppoa kuten myös myöhemmät kalustuksen muutokset. Lattiakanavamme voidaan peittää kaikenlaisilla kuivapuhdistettavilla lattiapinnoitteilla, millimetrin tarkkuudella, varmistaen täydellisen lopputuloksen.



Perusta onnistuneille projekteille

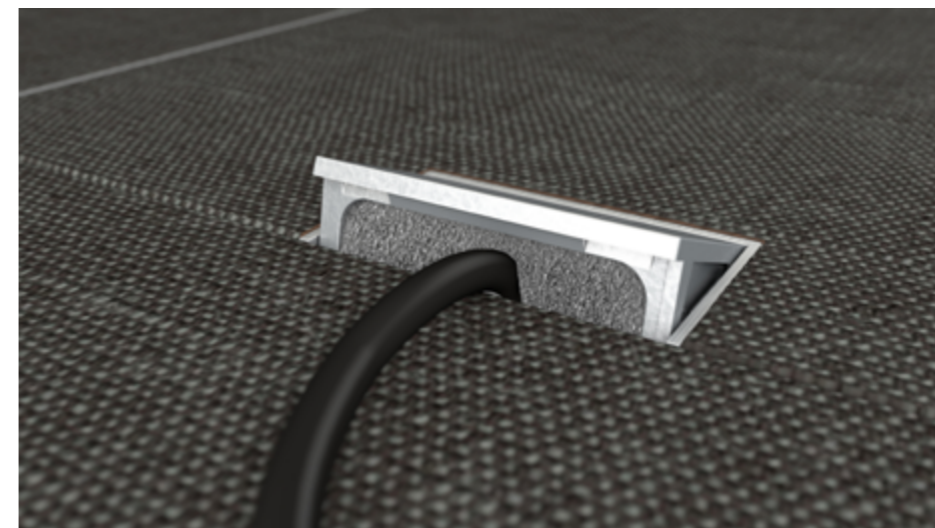
Pidätkö siitä, kun suunnitelma saadaan helposti kokoon? Me myös! Siksi kehitimme lattiakanavajärjestelmämme suunnitteluystävällisillä ominaisuuksilla, joista tulee perusta onnistuneille projekteillesi. Lattiarakennekorkeus tasoitteen yläreunaan asti on jopa 69 mm ja kanteen asennettavien lattiapäällysteiden korkeus voi olla jopa 25 mm - molemmat antavat mukavaa suunnittelutilaa.

Lattiakanavan asennus ei vaikuta tasoitteen iskuäänieristykseen ja voit pysyä joustavana kaapeliläpivientien kanssa keinuvivun ja harjan avulla.



Harja kaapeliulosottona

Harja mahdollistaa kaapeliulosoton mistä tahansa ja samalla estää kaapeleiden liukumisen sekä lian ja pölyn pääsyn kanavan sisään. Jos se ei ole käytössä, se voidaan valinnaisesti peittää - joka tapauksessa se sulautuu harmonisesti mihin tahansa huoneeseen hienostuneen ulkonäkönsä ansiosta.

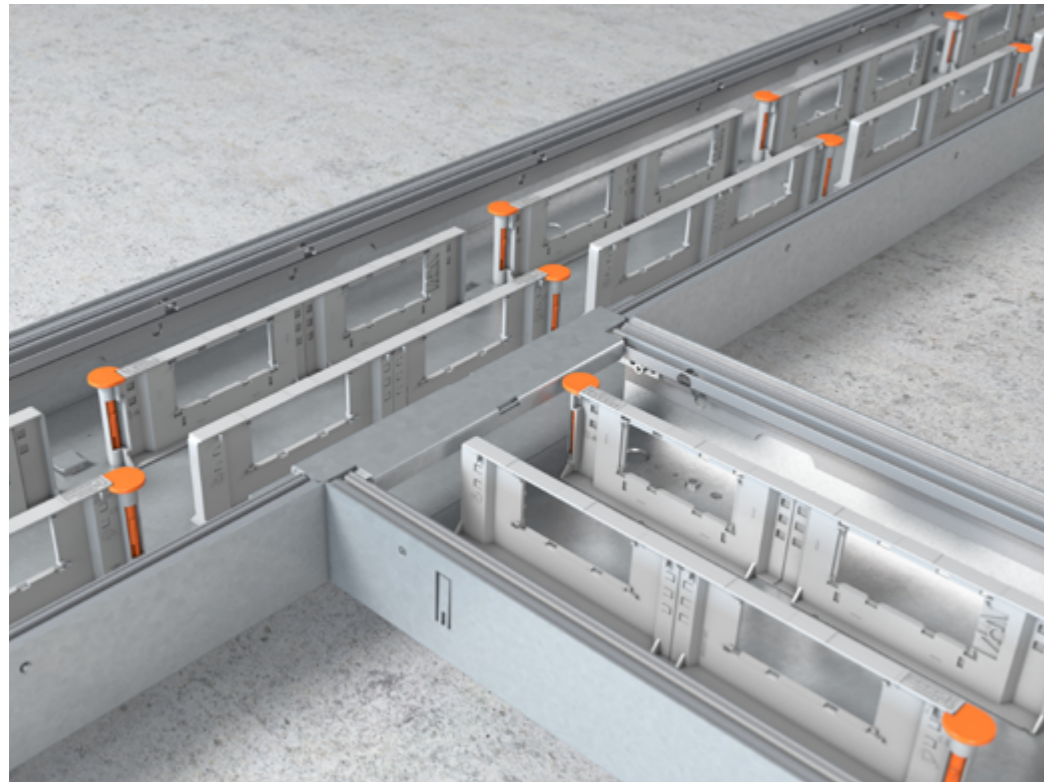


Vipukantinen kaapeliulosotto

Jos huoneeseen tarvitaan kaapelin ulostulo, keinuvipu on optimaalinen ratkaisu. Se sulautuu myös huomaamattomasti huoneeseen ja pysyy lähes näkymättömänä esimerkiksi pöydän alla. Vipuaukko tarjoaa tilaa kuudelle 3x1,5 mm² kaapelille. Kun ulosotto ei ole käytössä, se sulkeutuu kanavan kanenn tasoon ja sulautuu saumattomasti lattiapintaan.

Täydellisesti yhdisteltävissä

Kaapelit sinne minne haluat. Mahdollisuus yhdistää tehalit BKG:tä ja BKB:ta tekee suunnittelustasi entistä joustavampaa. Missä tahansa haluat ottaa haaran seinältä huonetilaan, tehalit BKB:n sivuseinä leikataan yksinkertaisesti ja tehalit BKG voidaan liittää siihen halutun mittaisena. Laaja muotokappaleiden valikoima laajentaa suunnitteluvapautta entisestään, joten suunnanmuutokset eivät ole ongelma. Käytä lattiaa ideoitteesi ja tarpeitteesi mukaan!



Molemmat versiot tehalit BKG ja tehalit BKB ovat yhteensopivia keskenään - joten voit helposti tehdä haaroja seinästä huoneeseen. Hyödyt joustavuudesta ja vertaansa vailla olevasta kokovalikoimasta.



Runsaasti vapautta

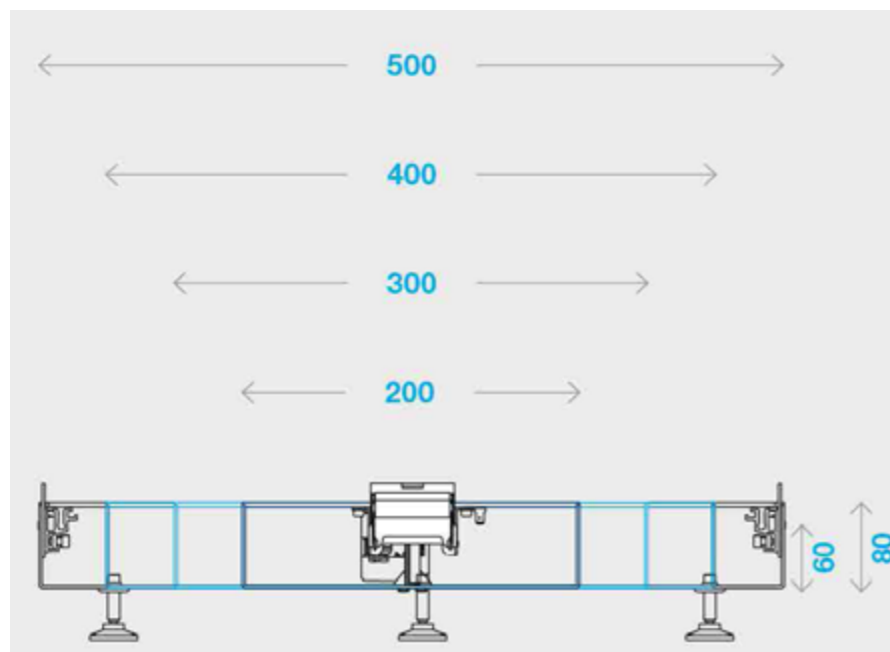
- Helppo haaroittaa seinältä (BKB) huonetilaan (BKG) mistä vain
- Muutokset ilman monimutkaista lattiaa, helppo vastata asiakkaiden muutospyyntöihin tai muuttuneisiin käyttövaatimuksiin
- Laaja muoto-osien valikoima molempiin järjestelmiin
- Helppo muuttaa suuntaa ja mukauttaa tilaan

Digitaalinen ja henkilökohtainen tuki

Olemme aina tukenasi sähköasennusten tehokkaassa suunnittelussa. Käytä esimerkiksi hyödyllisiä digitaalisia suunnittelutyökalujamme tai alueesi ja teknisten tuen asiantuntijoidemme tukea tarjoustekstien ja asennusratkaisujen määrityksessä. Ota rohkeasti yhteyttä, jos sinulla on kysyttävää.



Joustava suunnitella laajan valikoiman ansiosta



tehalit BKG-lattiakanava tarjoaa käyttöösi markkinoiden suurimman kokovalikoiman. Valitse projektillesi optimaalinen yhdistelmä neljästä leveydestä ja kahdesta korkeudesta (koko 200 mm x 80 mm erikseen kysyttäessä).

BIM

Hager BIM -objektien avulla voit tehdä uusien rakennusten digitaalisesta 3D-suunnittelusta selkeää ja huomattavasti tehokkaampaa. Tietokannassamme lattijärjestelmät ja johtokanavat ovat saatavilla digitaalisesti BIM-objekteina Revit- ja ArchiCAD-tiedostomuodoissa. Kohteet voidaan helposti tuoda yleisiin tietomalliohjelmiin. Lisäksi lattia- ja johtokanavajärjestelmämme ovat saatavilla myös valmistajariippumattomassa BIM-tietoportaalissa BIMobject. Tämä säästää aikaa, auttaa sinua pysymään kilpailukyisenä ja lisää laatua.



Suunnittelu

- Mahdolliset tulostusmuodot: Word, PDF ja GAEB XML-tiedosto
- GAEB XML -tiedostoja voidaan tuoda kaikkiin yleisiin AVA-ohjelmiin

Digitaalinen 3D-suunnittelu

- Suunnittelutiedot saatavilla verkossa eri tiedostomuodoissa (STEP tai DXF-muoto)

Valikoima

- Lattiakanavien lisäksi tarjolla on myös laaja valikoima tarvikkeita seinien ja kattojen kautta tehtävään jakeluun

Helppo asennus ja jälkiasennus

Lattiakanavajärjestelmämme vakuuttaa lukuisilla käytännön eduilla asennuksen aikana ja mahdollisilla muutospyyntöillä jatkuvan käytön aikana. Tämä tarkoittaa, että kaikki voidaan tehdä nopeasti, helposti ja vankan laadun ansiosta asiakkaidesi täydellisesti tyytyväisenä.



Laitteiden ensi- ja jälkiasennus

Molemmat järjestelmät tehalit BKG ja BKB toimivat samalla laiteasennusperiaatteella - tämä yksinkertaistaa työtäsi. Esiasennetut kalustekannakkeet on tarkoitettu energia-, data- ja multimedialaitteiden (45 x 45 mm) kiinnitykseen. Ne voidaan helposti irrottaa, varustaa ja asettaa takaisin.

Kanavassa on käytettävissäsi yhteensä kolme osastoa

Vasen ja oikea kaapelien reititystä ja laiteliitäntöjä varten sekä keskialue kuormien liitääntä varten, joka tarjoaa lisäsäilytystilaa virtalähteille ja ylimääräisille kaapelipituuksille. Myöhemmät säädöt eivät ole ongelma jatkuvan luoksepääsyn ansiosta - poista vain kansi ja lisää helposti ylimääräisiä järjestelmälineita tai yksittäisiä laitteita.

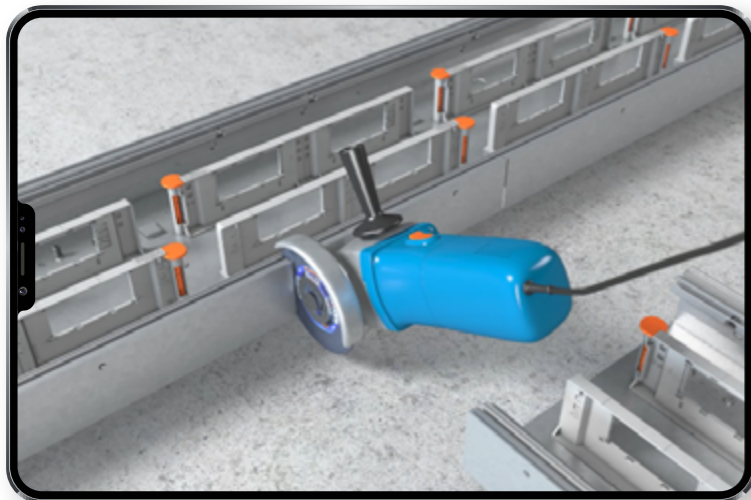


Edut sähköalan ammattilaisille

- Asennuskansi suojaa kanavan sisäpintaa asennuksen ja tasoituksen laskemisen aikana – ei kompastumisvaaraa, ei likaantumista, ei kanavan muodonmuutoksia
- Itsemaadoittuva kansi
- Kanavarunko sisältäen jatkokappaleet
- Riittävästi tilaa energia- ja datakaapeleille (3-osastoinen)
- Lisää, poista ja siirrä laitekannakkeita helposti
- Joustava jälkiasennus ilman monimutkaista lattiatyötä
- Laaja valikoima lisävarusteita ja asennuskalusteita, esim. muoto-osata ja korkeudensäätösarjat

Rakennustyömaasi on myös meidän työmaamme

Olemme aina tukenasi lattiakanaviemme asennuksessa. Tuemme sinua asennusystävällisillä tuotteilla sekä lukuisilla työkaluilla – lyhyistä informatiivisista ohjevideoista kattavaan koulutukseen.



Käytännönläheiset opetusvideot

Ohjevideomme ovat välitön apu rakennustyömaalla. Lyhyet ja helposti ymmärrettävät videot auttavat sinua lattiakanavien asennuksessa. Näet vaihe vaiheelta, miten tehalit BKG ja BKB asennetaan. Käytännönläheisiä ja aina mukana matkapuhelimessasi - helposti saatavilla YouTuben kautta.



Koulutukset

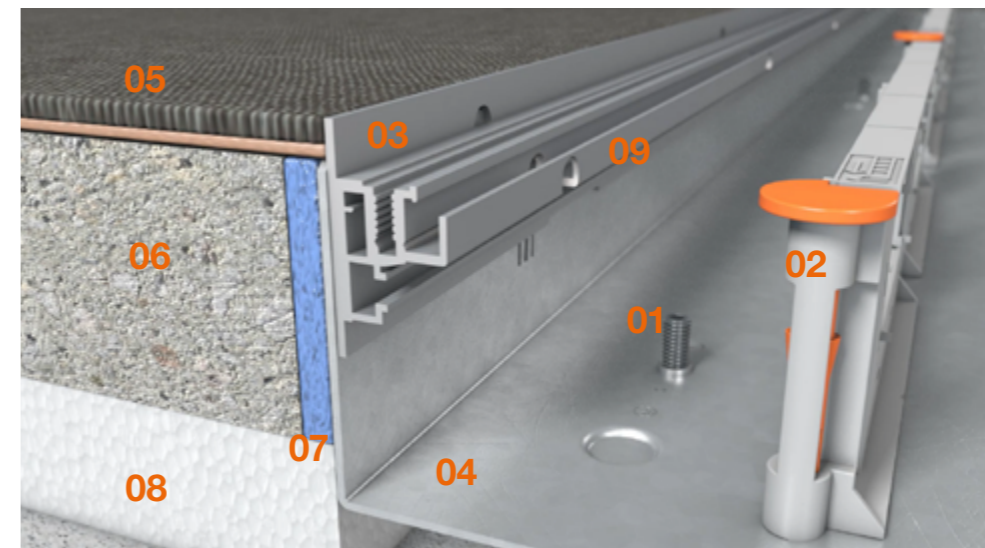
- Toimipisteessämme
- Koulutukset Online-webinaareina tai -seminaareina

Asiakirjat

- Tärkeät asennusohjeet
- Kattava digitaalinen käsikirja

Lattiakanava tehalit BKB

- 01 Harjanauha
- 02 Tukiprofiili kanavakannelle
- 03 Kalustekannake
- 04 Seinä
- 05 Kanavarunko



Lattiakanava tehalit BKG

- 01 Korkeudensäätö sisäpuolella
- 02 Kalustekannake
- 03 Lattiapäällysteen reuna
- 04 Kanavarunko
- 05 Lattiapinnoite (matto, parketti jne.)
- 06 Tasoite
- 07 Reunan eristenauha
- 08 Eristelevy
- 09 Tukiprofiili kanavan kannelle

Etuja, niin pitkälle kuin lattiaa riittää

tehalit BKG ja tehalit BKB ovat todellisia luonnonvaroja. Riippumatta siitä, miten sähköasennuksen osana olevat lattiakanavat teemana koskettavat sinua. Hagerin ratkaisut ovat kullan arvoisia. Täältä löydät edut jälleen selkeästi yhdellä silmäyksellä.

Arkkitehdille

- Ei vaikuta huoneen suunnitteluun
- Laadukas ja joustava
- Yksilölliset ratkaisut Hager Manufakturin kautta

Suunnittelijoille

- Johtava joustavuudellaan: 2 versiota, yhteensä 8 kokoa
- Laaja muoto-osien valikoima
- Kattava järjestelmäkäsikirja
- BIM-tiedot

Sähköalan ammattilaisille

- Riittävästi tilaa sähkölle, datalle ja multimedialaitteille
- Itsemaadoittuva kansi
- Joustava jälkiasennus ja lisäykset
- Tuki asennusohjeilla ja ohjevideoilla



Lattiakanava tehalit BKG

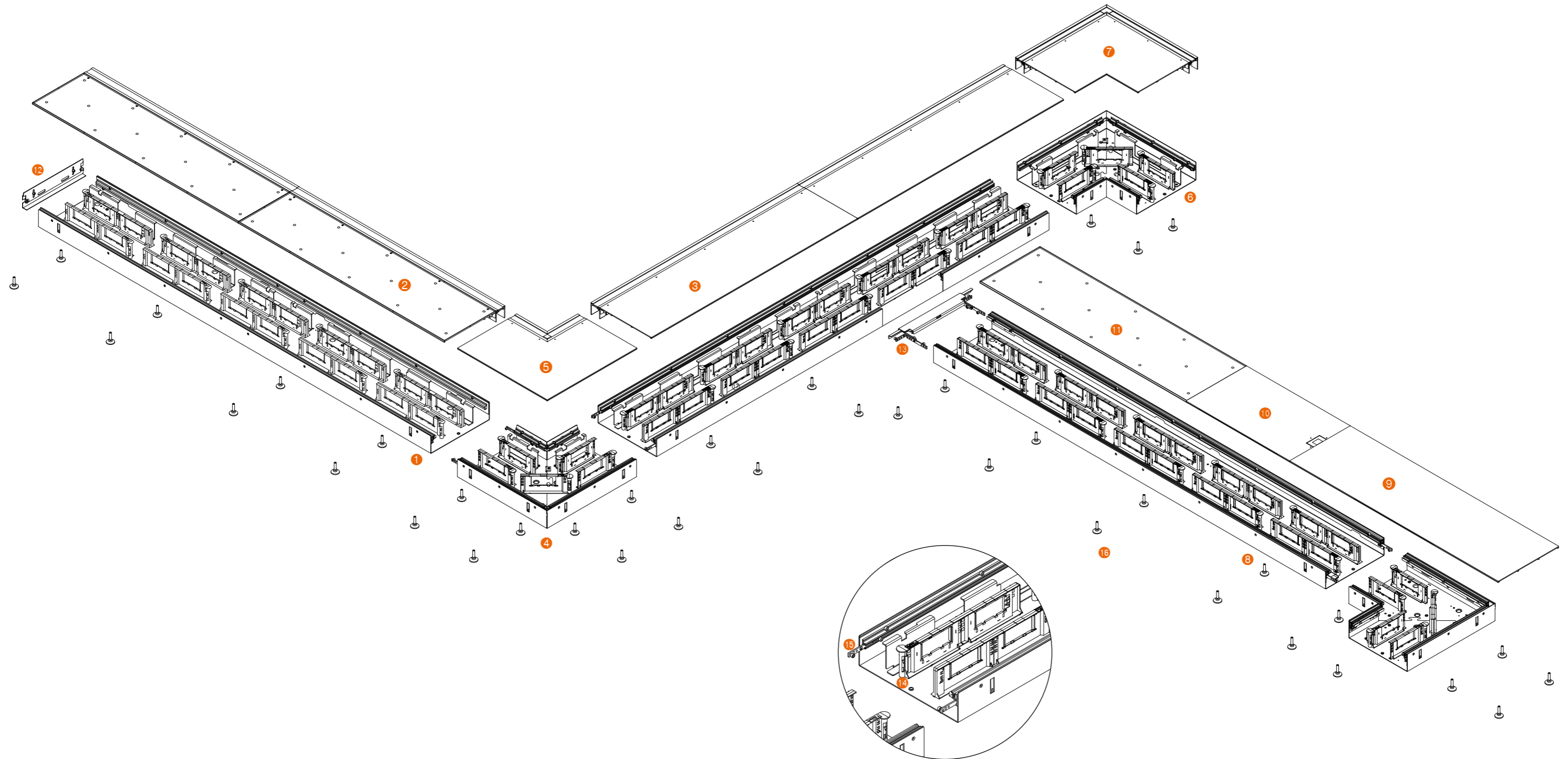


Lattiakanava tehalit BKB

Korkeus	60, 80 mm	80 mm
Leveys	200*, 300, 400, 500 mm	300 mm
Pituus runko Umpikansi Kansi kaapeli-ulosotolla	2000 mm 1000 mm 500 mm	2000 mm 1000 mm
Lattian minimisyvyys	69, 89 mm	89 mm
Kuormitettavuus	3000 N/5000 N (13/130 mm koestimen halkaisija)	3000 N / 5000 N (13/130 mm koestimen halkaisija)
Pinnoitealue	Kuivapuhdistettavat lattiapinnoitteet 25 mm asti	Kuivapuhdistettavat lattiapinnoitteet 25 mm asti
Allaskansi	3 mm lattiapäällystesyvennys (muut erikseen kysyttäessä)	3 mm lattiapäällystesyvennys (muut erikseen kysyttäessä)
Kaapeli-aukko	Suljettu kansi tai kaapeliulostulo (maks. 6 kaapelia, 3 x 1,5 mm ²)	Jatkuva harjanauha (peitettävissä tarvittaessa)
Testausstandardi	DIN EN 50085-1 ja 50085-2-2 mukaan	DIN EN 50085-1 ja 50085-2-2 mukaan

*Koko 200 mm x 80 mm kysy erikseen.

tehalit BKG/BKB

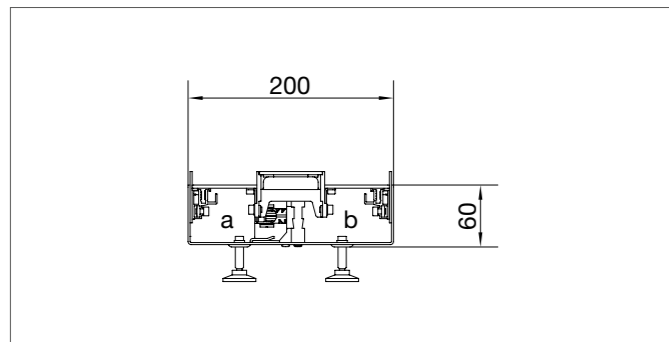


- | | |
|---|---------------------------------|
| 1 BKB Kanavarunko | 9 BKG Kansi umpinainen |
| 2 BKB Ammekansi peittävällä harjanauhalla | 10 BKG Kansi kaapeliulosotolla |
| 3 BKB Kansi peittävällä harjanauhalla | 11 BKG Ammekansi umpinainen |
| 4 BKB Tasokulma runko ulkokulma | 12 BKG/BKB Päätykappale |
| 5 BKB Tasokulma kansi ulkokulma peittävällä harjanauhalla | 13 BKG/BKB Sovite T-kappaleelle |
| 6 BKB Tasokulma runko sisäkulma | 14 BKG/BKB Kalustekannake |
| 7 BKB Tasokulma kansi sisäkulma peittävällä harjanauhalla | 15 BKG/BKB Kanavajatkokappale |
| 8 BKG Kanavarunko | 16 BKG/BKB Korkeudensäätöruuvit |

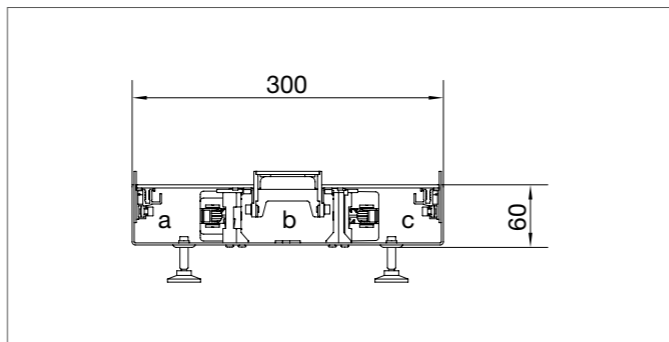
BKG/BKB Kaapelimäärä

Kanavan käytettävän tilavuuden määrittäminen on suunnittelun perusta. Käyttöpoikkipinta viittaa 100 %:iin käytettävissä olevasta sisätilasta kanavaosastoa kohti.

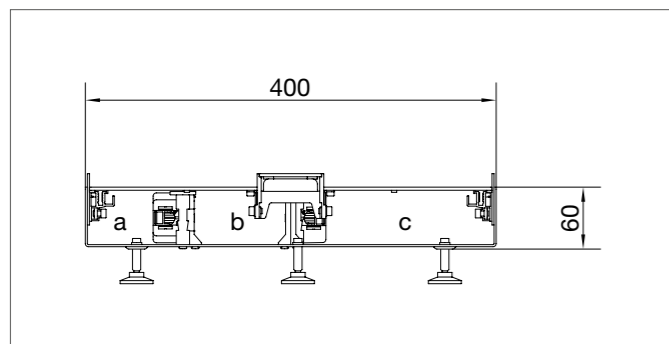
Osaston enimmäiskäyttöasteelle oletetaan, että täyttöaste on 50 % jälkiasennusten mahdollistamiseksi. Kanavarunkojen korkeussäätöruuvien pituuksia ei ole huomioitu tiedoissa.



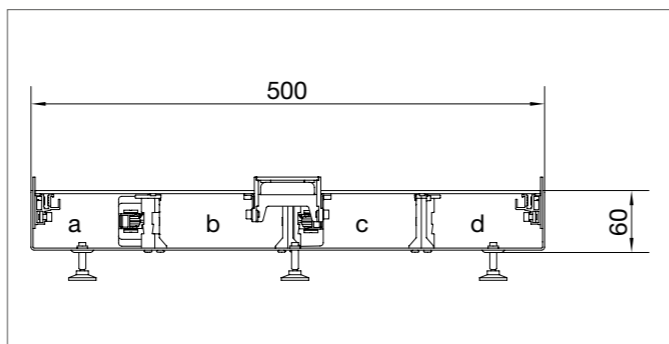
BKGD200601



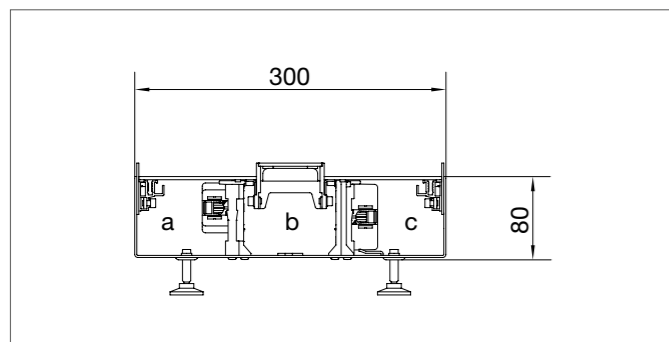
BKGD300601



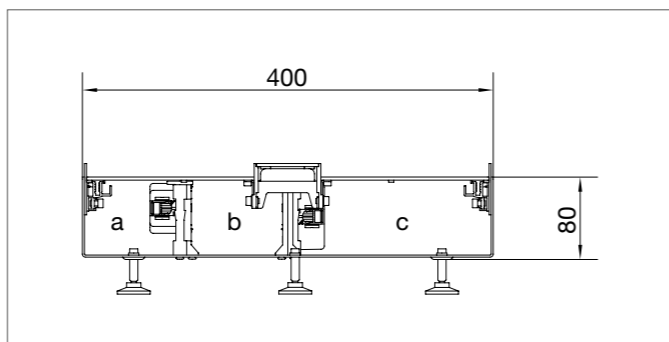
BKGD400601



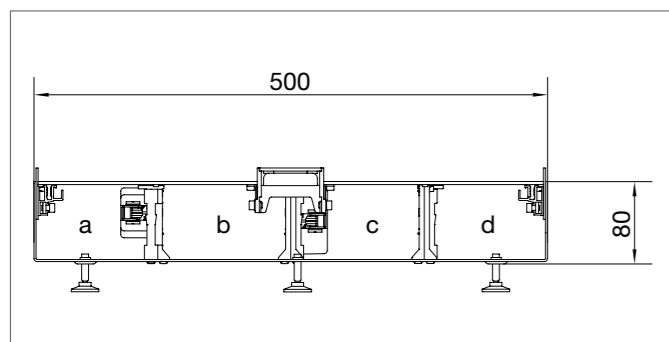
BKGD500601



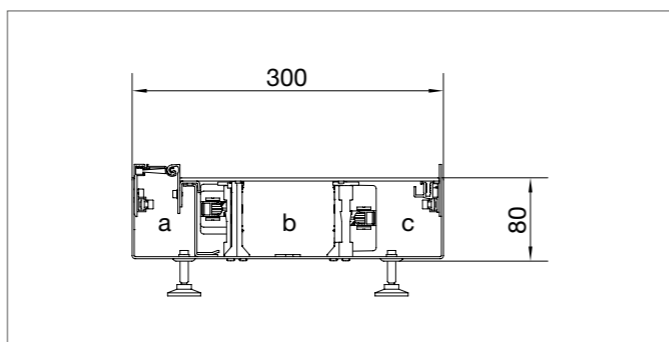
BKGD300801



BKGD400801

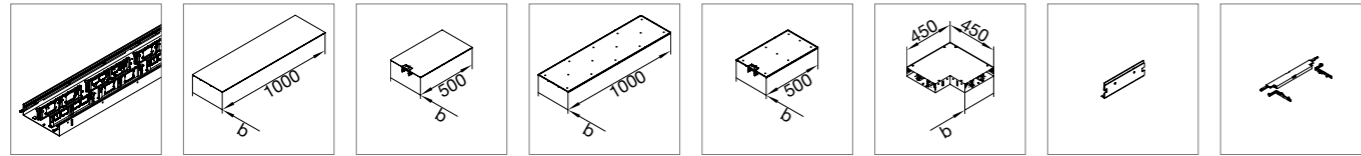


BKGD500801



BKBD300801

Kanavan ominaisuudet	BKG				BKB					
	200x60	300x60	400x60	500x60	300x80	400x80	500x80	300x80		
Kanavan leveys [mm]	200	300	400	500	300	400	500	300		
Kanavan korkeus [mm]	60	60	60	60	80	80	80	80		
Korkeussäätöruuvien määrä kanavimetriä kohti	4	4	7	7	4	4	7	4		
Toteutus	2-osainen	3-osainen	3-osainen	4-osainen	3-osainen	3-osainen	4-osainen	3-osainen		
Mitta osastot [mm] ilman kalusteita	a	84	84	84	104	84	84	104	84	
	b	91	90	90	120	90	90	120	90	
	c	-	84	184	113	84	184	113	84	
	d	-	-	-	104	-	-	104	-	
Mitta osastot [mm] kalusteiden kanssa	a	62	62	62	82	62	62	82	62	
	b	84	76	76	84	76	76	84	76	
	c	-	62	162	106	62	162	106	62	
	d	-	-	-	82	-	-	82	-	
Käytettävä poikkipinta Ø cm ² ilman kalusteita	a	41	38	38	49	55	55	70	37	
	b	38	47	46	49	65	65	68	65	
	c	-	38	91	62	55	128	86	55	
	d	-	-	-	49	-	-	70	-	
Käytettävä poikkipinta Ø cm ² kalusteiden kanssa	a	41	28	28	39	42	42	60	34	
	b	28	47	46	49	65	65	68	65	
	c	-	28	81	62	42	115	86	42	
	d	-	-	-	39	-	-	57	-	
Maks.kaapelimäärä Ø 11 mm täyttöaste 0,5	ilman kalusteita	a	17	18	18	24	28	28	32	12
		b	16	22	22	27	30	30	35	30
		c	-	18	41	29	28	65	37	28
		d	-	-	-	24	-	-	32	-
kalusteiden kanssa	a	17	10	10	17	22	22	29	9	
	b	10	22	22	24	30	30	30	30	
	c	-	10	35	29	22	52	37	22	
	d	-	-	-	17	-	-	29	-	



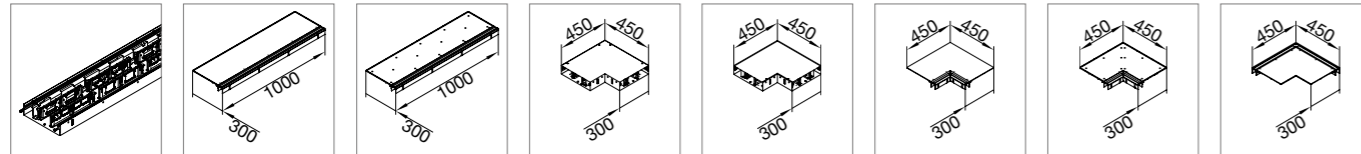
Runkoprofiili	Kansi umpi	Kansi kaapeliulosotolla	Kansi 3mm amme umpi	Kansi 3mm amme kaapeliulosotolla	Tasokulma	Päätykappale	T-kappale
Teräslevy	Teräslevy	Teräslevy	Teräslevy/alumiini	Teräslevy/alumiini	Teräslevy	Teräslevy	Teräslevy
BKGD200601 Kanavakorkeus = 60 mm Pakk 2 m	BKG2002BL Pituus = 1000 mm Pakk 2 m	BKG2002LA Pituus = 500 mm Pakk 2 kpl	BKG2002W3 Pituus = 1000 mm Pakk 2 m	BKG2002W3LA Pituus = 500 mm Pakk 2 kpl	BKGD2006051	BKG200606	BKG2008T
s14 767 02	s14 767 09	s14 767 13	s14 767 17	s14 767 21	s14 767 25	s14 767 32	s14 767 39
BKGD300601 Kanavakorkeus = 60 mm Pakk 2 m	BKG3002BL Pituus = 1000 mm Pakk 2 m	BKG3002LA Pituus = 500 mm Pakk 2 kpl	BKG3002W3 Pituus = 1000 mm Pakk 2 m	BKG3002W3LA Pituus = 500 mm Pakk 2 kpl	BKGD3006051	BKG300606	BKG3008T
s14 767 03	s14 767 10	s14 767 14	s14 767 18	s14 767 22	s14 767 26	s14 767 33	s14 767 40
BKGD400601 Kanavakorkeus = 60 mm Pakk 2 m	BKG4002BL Pituus = 1000 mm Pakk 2 m	BKG4002LA Pituus = 500 mm Pakk 2 kpl	BKG4002W3 Pituus = 1000 mm Pakk 2 m	BKG4002W3LA Pituus = 500 mm Pakk 2 kpl	BKGD4006051	BKG400606	BKG4008T
s14 767 04	s14 767 11	s14 767 15	s14 767 19	s14 767 23	s14 767 27	s14 767 34	s14 767 41
BKGD500601 Kanavakorkeus = 60 mm Pakk 2 m	BKG5002BL Pituus = 1000 mm Pakk 2 m	BKG5002LA Pituus = 500 mm Pakk 2 kpl	BKG5002W3 Pituus = 1000 mm Pakk 2 m	BKG5002W3LA Pituus = 500 mm Pakk 2 kpl	BKGD5006051	BKG500606	BKG5008T
s14 767 05	s14 767 12	s14 767 16	s14 767 20	s14 767 24	s14 767 28	s14 767 35	70,20 €/Set
BKGD300801 Kanavakorkeus = 80 mm Pakk 2 m	BKG3002BL Pituus = 1000 mm Pakk 2 m	BKG3002LA Pituus = 500 mm Pakk 2 kpl	BKG3002W3 Pituus = 1000 mm Pakk 2 m	BKG3002W3LA Pituus = 500 mm Pakk 2 kpl	BKGD3008051	BKG300806	BKG3008T
s14 767 06	s14 767 10	s14 767 14	s14 767 18	s14 767 22	s14 767 29	s14 767 36	s14 767 40
BKGD400801 Kanavakorkeus = 80 mm Pakk 2 m	BKG4002BL Pituus = 1000 mm Pakk 2 m	BKG4002LA Pituus = 500 mm Pakk 2 kpl	BKG4002W3 Pituus = 1000 mm Pakk 2 m	BKG4002W3LA Pituus = 500 mm Pakk 2 kpl	BKGD4008051	BKG400806	BKG4008T
s14 767 07	s14 767 11	s14 767 15	s14 767 19	s14 767 23	s14 767 30	s14 767 37	s14 767 41
BKGD500801 Kanavakorkeus = 80 mm Pakk 2 m	BKG5002BL Pituus = 1000 mm Pakk 2 m	BKG5002LA Pituus = 500 mm Pakk 2 kpl	BKG5002W3 Pituus = 1000 mm Pakk 2 m	BKG5002W3LA Pituus = 500 mm Pakk 2 kpl	BKGD5008051	BKG500806	BKG5008T
s14 767 08	s14 767 12	s14 767 16	s14 767 20	s14 767 24	s14 767 31	s14 767 38	s14 767 42

- Lattiakanava DIN EN 50085-1 ja 2-2 mukaan
- Kanava kuivapuhdistettaville lattioille
- Pistekuormitus maks. 3000 N ja laaja-alainen kuormitus 5000 N
- Minimikorkeus lattia 69 mm / 89 mm (sis. korkeudensäätöruuvit)
- Korkeudensäätöruuvit eivät sisälly kanavarungon toimitukseen
- Kanavaprofiili esiasennetuin jatkoineen mekaaniseen ja sähköiseen yhdistykseen
- Vaihtoehtoina umpikansi tai kansi kaapeliulosotolla
- Kalustekannakkeet helppo siirtää

- Integroitu pysäytysreuna ja kaapeliulosotto joustavasti säädettävissä (0–25 mm)
- Laaja kaluste- ja muoto-osavalkoima

Toimituspituus:
Runko: 2000 mm
Kansi: 1000 / 500 mm

Materiaali:
Runko: teräslevy 2,0 mm sinkitty
Kansi: teräslevy 3,0 mm sinkitty
Kalustekannake: PA6 lasikuituvahvennettu



Runkoprofiili	Kansi harjalla	Kansi amme 3mm harjalla	Tasokulma runko ulkokulma Teräslevy	Tasokulma runko sisäkulma Teräslevy	Tasokulma kansi ulkokulma Teräslevy/alumiini	Tasokulma kansi amme 3mm ulkokulma Teräslevy/alumiini	Tasokulma kansi sisäkulma Teräslevy/alumiini	Tasokulma kansi amme 3mm sisäkulma Teräslevy/alumiini
Teräslevy	Teräslevy/alumiini	Teräslevy/alumiini	Teräslevy	Teräslevy	Teräslevy/alumiini	Teräslevy/alumiini	Teräslevy/alumiini	Teräslevy/alumiini
BKBD300801 Kanalhøhe = 80 mm Pakk 2 m	BKB3002 Pituus = 1000 mm Pakk 2 m	BKB3002W3 Pituus = 1000 mm Pakk 2 m	BKBD30080531	BKBD30080541	BKB300532	BKB300532W3	BKB300542	BKB300542W3
s14 767 63	s14 767 64	s14 767 65	s14 767 66	s14 767 67	s14 767 68	s14 767 69	s14 767 70	s14 767 71

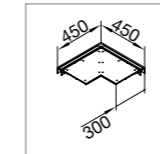
- Lattiakanava DIN EN 50085-1 ja 2-2 mukaan
- Kanava kuivapuhdistettaville lattioille
- Pistekuormitus maks. 3000 N ja laaja-alainen kuormitus 5000 N
- Helppo pääsy irrotettavan kannen ja seinäpuolen kaapeliulosoton (ulosottoharja) ansiosta
- Harjaulosotto peitettävissä, kun sitä ei käytetä
- Minimikorkeus lattia 89 mm (sis. korkeudensäätöruuvit)
- Korkeudensäätöruuvit eivät sisälly kanavarungon toimitukseen

- Kanavaprofiili esiasennetuun jatkoin mekaaniseen ja sähköiseen yhdistykseen
- Kalustekannakkeet helppo siirtää
- Integroitu pysäytysreuna joustavasti säädettävissä (0–25 mm)

Toimituspituus:
Runko: 2000 mm
Kansi: 1000 mm

Toimitusväri harja:
Musta

Materiaali:
Teräslevy sinkitty



Tasokulma kansi amme 3mm sisäkulma Teräslevy/alumiini

BKBD300542W3
Pakk 1 kpl
s14 767 71



BKBNS60

Korkeudensäätösarjat ilman vaimennusta

- 8 säätöruvia korkeudensäätöön
- Ilmoitettu korkeusalue vastaa tasoitevalun korkeutta

Tuote	Pituus	Säätöalue	Pakk.	Snro	Tyyppi
Säätösarja 60 mm, 8 kpl	69 mm	96 / 150 mm	1	14 767 43	BKBNS60
Säätösarja 120 mm, 8 kpl	131 mm	96 / 212 mm	1	14 767 44	BKBNS120



BKBNSD60

Korkeudensäätösarjat vaimennuksella

- 8 säätöruvia korkeudensäätöön
- Ilmoitettu korkeusalue vastaa tasoitevalun korkeutta

Tuote	Pituus	Säätöalue	Pakk.	Snro	Tyyppi
Säätösarja vaimen. 35 mm, 8 kpl	48 mm	98 / 129 mm	1	14 767 45	BKBNSD35
Säätösarja vaimen. 60 mm, 8 kpl	71 mm	98 / 152 mm	1	14 767 46	BKBNSD60
Säätösarja vaimen. 80 mm, 8 kpl	93 mm	98 / 174 mm	1	14 767 47	BKBNSD80
Säätösarja vaimen. 100 mm, 8 kpl	113 mm	98 / 194 mm	1	14 767 48	BKBNSD100
Säätösarja vaimen. 120 mm, 8 kpl	133 mm	98 / 214 mm	1	14 767 49	BKBNSD120
Säätösarja vaimen. 160 mm, 8 kpl	173 mm	98 / 254 mm	1	14 767 50	BKBNSD160



BKBNSD120A

Korkeudensäätösarjat vaimennuksella suurpakkauksina

- Sarjat koostuvat 100 säätöruvista korkeuden säätöön
- Ilmoitettu korkeusalue vastaa tasoitevalun korkeutta

Tuote	Pituus	Säätöalue	Pakk.	Snro	Tyyppi
Säätösarja vaimen. 35 mm, 100 kpl	48 mm	98 / 129 mm	1	14 767 51	BKBNSD35A
Säätösarja vaimen. 60 mm, 100 kpl	71 mm	98 / 152 mm	1	14 767 52	BKBNSD60A
Säätösarja vaimen. 80 mm, 100 kpl	93 mm	98 / 174 mm	1	14 767 53	BKBNSD80A
Säätösarja vaimen. 100 mm, 100 kpl	113 mm	98 / 194 mm	1	14 767 54	BKBNSD100A
Säätösarja vaimen. 120 mm, 100 kpl	133 mm	98 / 214 mm	1	14 767 55	BKBNSD120A
Säätösarja vaimen. 160 mm, 100 kpl	173 mm	98 / 254 mm	1	14 767 56	BKBNSD160A

Maadoitusjouset BKG / BKB

- Johtavan liittoksen luomiseksi kanavan ala- ja yläosan välille

Tuote	Pakk.	Snro	Tyyppi
Maadoitusjouset BKG / BKB, 10 kpl	1	14 767 57	BKGPAA
Maadoitusjouset BKG / BKB, 100 kpl	1	14 767 58	BKGPAA



BKGPAA

Kalustekannakkeet BKG / BKB

- Lisätarpeisiin
- Materiaali: PA6 lasikuituvahvennettu

Tuote	Pakk.	Snro	Tyyppi
Kalustekannake 45 BKG/BKB k=60mm	1	14 767 59	BKGGT60
Kalustekannake 45 BKG/BKB k=60mm	1	14 767 60	BKGGT80



BKGGT60

Pistorasiat maadoitettu 45°, 2-osainen

- Kokoonpano: 2-osainen
- Nimellisvirta: 16 A
- Nimellisjännite: 250 V
- Taajuus: 50/60 Hz

Tuote	Pakk.	Snro	Tyyppi
Pistor. 2-os. 45° valkoinen	1	14 762 61	WXF472B
Pistor. 2-os. 45° punainen	1	14 762 77	WXF472R
Pistor. 2-os. 45° vihreä	1	14 762 65	WXF472V



WXF472B

Kojerasia

- soveltuu kanavaville tehalit BKB / BKG
- Rasiasyvyys 34 mm

Tuote	Pakk.	Snro	Tyyppi
Kojerasia pistorasialle 1-osainen	1	14 767 61	BKGDFLGR1



BKGDFLGR1

Kojerasia

- soveltuu kanavaville tehalit BKB / BKG
- Rasiasyvyys 34 mm

Tuote	Pakk.	Snro	Tyyppi
Kojerasia pistorasialle 2-osainen	1	14 767 62	BKGDFLGR2Q



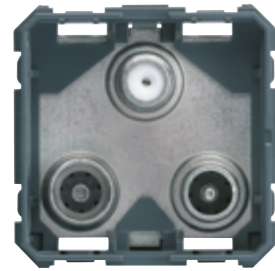
BKGDFLGR2Q

Vedonpoisto kojerasioille

Tuote	Pakk.	Snro	Tyyppi
Vedonpoistin kojerasioille	1	14 167 69	M5861



M5861



WXF256

Antennipistorasiat 3-osainen, päättävä

Ominaisuudet:

- Terrestriaalilähetyksille (radio ja TV)
- 1 tulo
- Laajakaistateknologia 5...2000 MHz
- Ruuviliittimin

Tuote	Pakk.	Snro	Tyyppi
TV+R+SAT-pistorasia, taajuusalue 4-2400 MHz, 2moduulia 45x45 mm	10	14 763 04	WXF256
Peitelevy TV+R+SAT-pistorasialle, 2 moduulia 45x45, RAL9016	10	14 763 04	WXD256B



WXF641

VGA-pistorasiat

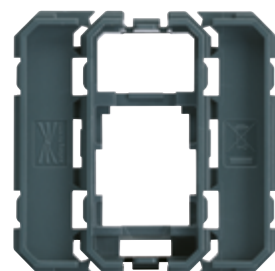
Tuote	Pakk.	Snro	Tyyppi
SUB-D15 (VGA+audio 3,5mm)-pistorasia, ruuvil., 2 moduulia 45x45mm	1	14 763 00	WXF641
Peitelevy VGA-pistorasialle, 2 moduulia 45x45, RAL9016	1	14 763 01	WXD744B



WXF113

USB-latauspistorasiat

Tuote	Pakk.	Snro	Tyyppi
USB-latauspistorasia tyyppi A+C 230V~ 50/60Hz, 2 moduulia 45x45 mm	1	14 766 98	WXF113
Peitelevy USB-latauspistorasialle, 2 moduulia 45x45, RAL9016	1	14 766 99	WXD112B



WXF202

Datasovitteet Keystone

Ominaisuudet:

- Sovite Keystone-rasialiittimille
- Asennus 1M tai 2M leveänä peitelevyn mukaan

Tuote	Pakk.	Snro	Tyyppi
Keystone-sovite 1xRJ45 19,3x14,8 mm, moduulikoko 22,5x45 tai 45x45 mm	10	14 762 88	WXF202
Peitelevy Keystone-sovitteelle, 2 moduulia 45x45, RAL9016	10	14 762 92	WXD202B
Peitelevy Keystone-sovitteelle, 1 moduulia 22,5x45, RAL9016	10	14 762 89	WXD201B

Keystone-rasialiittimet häntäkaapelilla

- Kaapelihäntä 0,2 m (poislukien data/umpimoduulit)
- patch/patch -versioina
- rungon väri: valkoinen

Tuote	Pakk.	Snro	Tyyppi
Keystone-liitin audio stereo 3,5 mm	1	79 082 30	GMKAUDIO1
Keystone-liitin audio stereo 3,5mm > RCA 0.2m	1	79 082 40	GMKAUDIO2
Keystone-liitin audio sokea	1	72 420 90	GMKBLIND
Keystone-liitin USB2 tyyppi A	1	79 082 31	GMKUSB2A
Keystone-liitin USB3 tyyppi A	1	79 082 32	GMKUSB3A
Keystone-liitin RJ12	1	72 420 91	GMKRJ12
Keystone-liitin RJ45 Cat.6a	1	72 420 92	GMKRJ45
Keystone-liitin BNC patch/patch 0.2m valkoinen	1	79 082 41	GMKBNCWS
Keystone-liitin RCA patch/patch 0.2m keltainen	1	79 082 42	GMKRCAGE
Keystone-liitin RCA patch/patch 0.2m punainen	1	79 082 43	GMKRCART
Keystone-liitin RCA patch/patch 0.2m valkoinen	1	79 082 44	GMKRCAWS



GMKAUDIO1

Keystone-rasialiittimet

- patch/patch -versioina
- rungon väri: valkoinen

Tuote	Pakk.	Snro	Tyyppi
Keystone-liitin, yleis, MiniDP/DP	1	79 082 34	VZ10DS
Keystone-liitin valokuitu LC	1	72 420 93	VZ10LLC
Keystone-liitin valokuitu SC	1	72 420 89	VZ10LSC
Keystone-liitin, yleis, HDMI, 90°	1	79 082 25	VZ20HA
Keystone-liitin, yleis, HDMI	1	79 082 26	VZ20HS
Keystone-liitin, yleis, USB 2.0	1	79 082 27	VZ20US
Keystone-liitin, yleis, USB 3.0, 90°	1	79 082 28	VZ30UA
Keystone-liitin, yleis, USB 3.0	1	79 082 29	VZ30US



VZ10DS

:hager



UTU Oy
Tammiston kauppatie 26 B
01510 Vantaa

utugroup.com/fi