

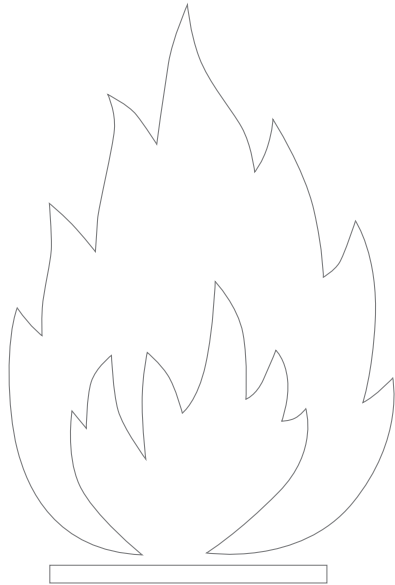
**tehalit.FWK**  
Palosuojakanavajärjestelmä



# Kaksi rautaa tulessa

## Palonkestävä kanava-järjestelmä tehaliit.FWK

Julkisten tilojen sähköasennuksissa yksi asia on ennen muita: maksimaalinen turvallisuus. Siellä missä kävijät liikkuvat ja pelastus- ja poistumistiet kulkevat, virralla täytyy olla turvallinen reitti kulkea - muuten se voi olla vaaraksi tulipalotilanteessa. Hagerin tehaliit.FWK -järjestelmä tuo käyttöösi luokituksestaan kaksi erilaista palonkestävää asennuskanavaa, jotka ovat ihanteellisia olemassa olevien rakennusten modernisointiin.



### Rakenteellinen palosuojaus - asetusten mukaan

Suomen rakentamismääräyskokoelmassa todetaan selkeästi, että: "Rakennuksesta tulee voida turvallisesti poistua tulipalossa tai muussa hätätilanteessa. Palon sammuttamisen ja henkilöiden pelastamisen edellytykset rakennuksessa ja sen läheisyydessä tulee turvata." Edellä mainitun ohella rakentamismääräyskokoelma E1 määrittelee seikkaperäisesti rakentamisen rakentamisen turvallisuusvaatimukset. Sähköasennuksiin liittyvät paloturvallisuusmääräykset on esitetty sähköturvallisuusmääräyskokoelman SFS 600 osastandardissa SFS6000-4-42 (Suojaus lämmön vaikutuksilta).

### Tuplasti turvallinen - laillisesti ja teknisesti

Puhuttuassa saksalaisen DIN-normin mukaisesta kaapelireittien ja kaapeleiden palosuojauksesta, sähköasennusten toiminnallinen suojaus (E) ja pelastus- ja poistumisteiden suojaus (I) tulee erottaa toisistaan. Siksi pelastus- ja poistumisteitä palvelevat kaapelit eivät saa kulkea samassa kanavassa tämän toiminnon saavuttamiseksi. Siksi myös kanavat voivat olla joko "I" tai "E" luokan mukaisia mutta ei koskaan sekä "I" ja "E" -testattuja. Hagerin palonkestävä tehaliit.FWK tarjoaa käyttöösi nämä molemmat: kanavajärjestelmän toiminnalliseen suojaukseen (E) ja pelastus- ja poistumisteiden suojaukseen (I), joista kummasakin toiminnallisuus säilyy parhaimmillaan 90 minuutin ajan edellä mainittujen määritelmien mukaan. Kumpikin järjestelmä on riippumattoman DIBt-instituutin erikseen hyväksymä - varmistaksemme että järjestelmät täyttävät kaikki sovellettavien standardien vaatimukset. tehaliit.FWK on myös teknisesti tuplasti turvallinen: tukevan teräksisen kuoren ja paloa kestävän kipsilevyvuorauksen ansiosta.

### Tulipalolta turvassa - kanavassa ja sen ulkopuolella

Paloluokitukseen liittyen, on tärkeää huomioida erot Suomessa käytössä olevien E ja I -määreiden ja DIN normin mukaisen E ja I määreiden välillä. Suomessa käytössä olevat E ja I määreet ottavat kantaa liekkien ja lämmön läpäisyyn suojauksessa käytettävien materiaalien ja rakenteen osalta riippumatta siitä kummalla puolella suojaavaa rakennetta tulipalo on. Suojauksella pyritään estämään tulipalon leviäminen ja lämmön ihmisille aiheuttamat vaaratekijät. tehaliit.FWK -kanavat estävät tehokkaasti tulipalon, siitä syntyvien palokaasujen ja lämmön siirtymisen ulos kanavasta tai sen sisälle tiiviin rakenteen ja minimissään luokan **A2-s1, d0** rakenneaineiden ansiosta. Siksi tehaliit.FWK ovat ensiluokkainen ja helppo ratkaisu poistumisteiden johtotieratkaisuksi.



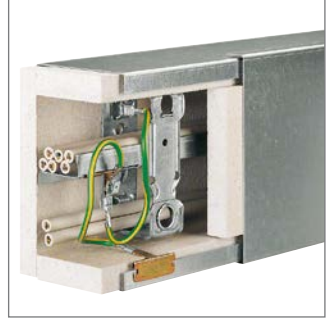
Kaksikertaista turvaa: kipsikuitulevyn ja teräksisen ulko-kuoren avulla.



Hyvä päältä: muoto-osien kannet on kiinnitetty ruuveilla, jotka voidaan avata tarvittaessa.



Kipsikuitulevy sitoo kosteutta joka jäädyttää tulipaloa haihtuessaan.



Laaja valikoima lisätarvikkeita parantaa turvallisuutta ja helpottaa asennusta.



# Palosuojaukseen järjestelmänä Läpivientitiivisteet Hagerilta

Rakennusmääräyskoelman ja pelastuslain hengen mukaisesti - „Rakennejärjestelmät pitää suunnitella ja toteuttaa siten että, tulen ja savun leviäminen estyy, ja tulipalotilanteessa ihmiset ja eläimet voidaan pelastaa sekä sammutustoimet voidaan suorittaa tehokkaasti.“ „Unohdettu“ palokatko ei ole takuuongelma vaan tarkoituksen mukaisesti peitelty virhe, jolla on 30 vuoden urakoitsijanvastuu.

Pelaa siis alusta asti varman päälle: Hager tarjoaa käyttöösi kolme uutta vaihtoehtoa DIN 4102-9 mukaisten S90 -palokatkosten tekoon. Ne täydentävät Hagerin palosuojavalikoimaan kuuluvien, hyväksi todettujen palosuojattujen keskuskaappien ja kanavien valikoiman yhdeksi tiiviiksi kokonaisuudeksi. Niin tiiviiksi että tuli ei pääse niistä enää läpi.

Palonkestoisuus  
**90 min**  
DIN 4102-9  
mukaan

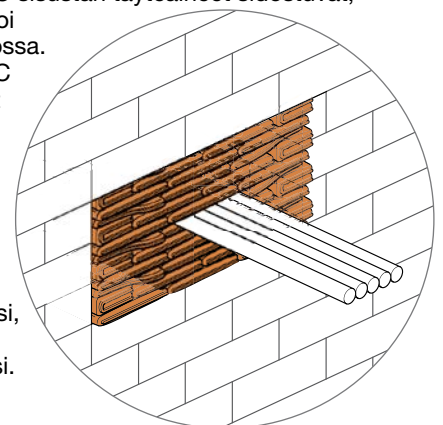


## Palosuojatyynyt

Palosuojaluokan S90 palosuojatyynyjä käytetään kaapeliläpivientejä paloluokaltaan 90 minuutin seinissä ja katoissa. Tyynyjä käytetään ensisijaisesti alku- tai muutosvaiheessa tai jos kaapeleita lisätään useasti jälkiasennuksena. Tyynyjen asennus onnistuu helposti kuiviltaan ilman työkaluja ja ne ovat pitkäaikaisesti vettä ja säätä kestäviä.

Tuotteitteiden ominaisuudet muuttuvat tulipalotilanteessa patentoidun 3-vaiheisen reaktion mukaisesti:

- Lämpötilassa 130 °C sisustan täyteaineet sidostuvat, siten että ne eivät voi vuotaa ulos vahingossa.
- Lämpötilassa 280 °C sisustan täyteaineet turpoavat - tyynyn tyypistä riippuen 15 - 40 %.
- Lämpötilassa 800 °C sisustan täyteaineet kovettuvat „keraamisessa reaktiossa“ kiinteäksi, paloa läpäisemättömäksi lohkoksi.

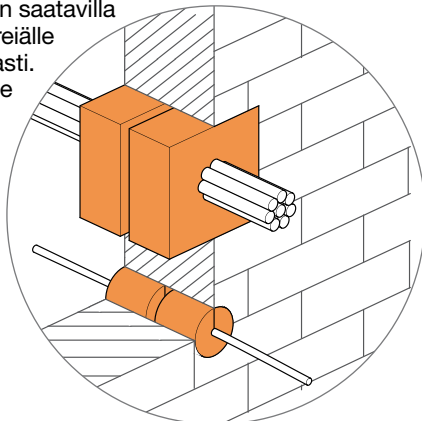




### Palosuojalevyt ja -patukat

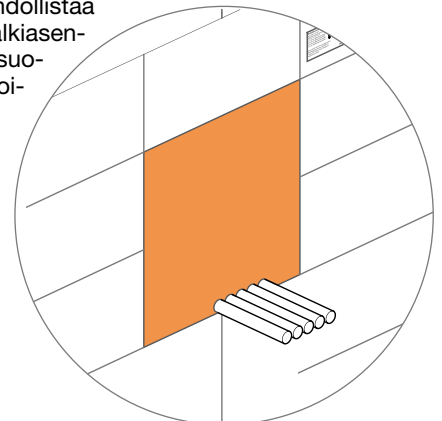
Paloluokaltaan S90 olevat palosuojalevyt ja patukat soveltuvat palonkestoltaan jopa 90 minuuttia olevien seinien ja kattojen läpivientien tiivistykseen. Levyt ja patukat ovat halogeenittomia, kuiduttomia ja eivät sisällä liuottimia ja soveltuvat pyöreiden, epäsäännöllisten ja suorakulmaisten aukkojen tiivistykseen. Jälkiasennukset ja kaapelijärjestyksen muutokset ovat mahdollisia milloin vain.

- Palosuojapatukoita on saatavilla kolmea vakiokokoa: reiälle Ø 58, 80 ja 109 mm asti.
- Nelikulmaisille aukkoille voidaan käyttää palosuojalevyjä koko 200 x 200 x 90 mm. Voit muokata niitä tarpeen mukaan haluttuun kokoon.



### Palosuojalaasti

Myös palosuojaluokan S90 sementtipohjaista kevytlaastia käytetään palonkestoiltaan 90 minuutin seinien ja kattojen läpivientien tiivistykseen. Veden kanssa sekoitettavaa laastia voidaan työstää sekä käsin että koneellisesti. Koska se pysyy työstettävänä prosessin aikana ja kovettuu sitten nopeasti (tiksootrooppisen virtauskäyttäytymisen), voidaan seinäpalokatko toteuttaa yksipuolisen muotin avulla. Kevyt turpoaminen kompensoi kuivumisen aikana tapahtuvan tilavuuden aleneman. Kovettunut laasti on kaasutiivistä, pölyämätöntä ja halogeenitonta ja mahdollistaa kaapeleiden helpon jälkiasennuksen. Hagerin palosuojalaasti on erittäin riittävä: 1 kg:sta laastia saadaan aikaan tilavuudeltaan noin 1,5 l palokatko.



# Palosuojakanavajärjestelmä tehalit.FWK

## **Erityistä suojaa**

Tulipalo voi aiheuttaa vakavia seurauksia kaikissa julkisissa rakennuksissa ja laitoksissa. Kiinteistöjen suuren arvon ohella suuri määrä ihmishenkiä on vaarassa jos niiden turvatoimissa ei ole noudatettu asetettuja määräyksiä. tehalit.FWK -palosuojakanavajärjestelmän avulla Hager tarjoaa käyttöösi ratkaisun joka on tarkoitettu erityisesti pelastus- ja poistumisteiden asennuksiin.



tehalit.FWK 3E E30 Kanavaprofiilit ja muoto-osat korkeus 88 mm	8
tehalit.FWK 3E E30 Kanavaprofiilit ja muoto-osat korkeus 142 mm	10
tehalit.FWK 90 E30 - E60 Kanavaprofiilit ja muoto-osat korkeus 142 mm	12
tehalit.FWK 90 E30 - E90 Kanavaprofiilit ja muoto-osat korkeus 196 mm	14
tehalit.FWK 30   FWK 90 Lisätarvikkeet	16

- Testattu luokan E30 mukaan seinä- ja kattoasennukseen DIN 4102 osa 12 mukaan
- Toiminnon säilyvyys kaapelia-sennukselle seinä- ja kattoasennuksessa E30
- Helppo asentaa pohjareijityksen avulla
- Teräskuori suojaa mekaanista kuormistusta vastaan
- Yksittäisosien yhdistys pontti-idealla
- Ei edellytä erikoiskaapeliä käyttöä
- Kansi ruuvikiinnityksellä, siksi jälkiasennus ja tarkistus myöhemmin mahdollista
- ABP: P-BWU03-I 17.9.10

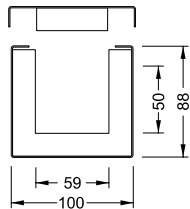


**Maks. kaapeleita**  
Ø 11 mm - täyttöaste 0.5

**Runko ja kansi**

**FWK3E50060**

11

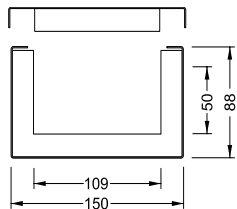


**FWK3E5006009010**

puhtaanvalkoinen  
Pakk. 1 Kpl  
**S 14 168 02**  
Paino 13,8 kg  
Pituus 1500 mm

**FWK3E50110**

21

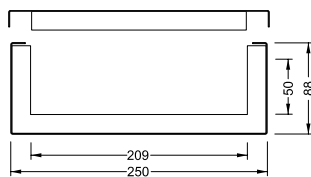


**FWK3E5011009010**

puhtaanvalkoinen  
Pakk. 1 Kpl  
**S X14 168 04**  
Paino 18,15 kg  
Pituus 1500 mm

**FWK3E50210**

43

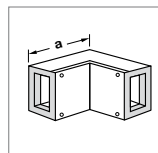


**FWK3E5021009010**

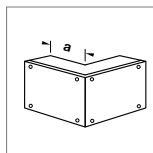
puhtaanvalkoinen  
Pakk. 1 Kpl  
**S 14 168 06**  
Paino 26,8 kg  
Pituus 1500 mm



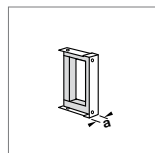
**Toimitusvärit**  
RAL 9010, puhtaanvalkoinen  
Pulverimaalattu



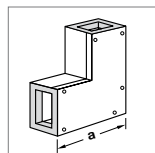
**Sisäkulma**



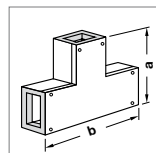
**Ulkukulma**



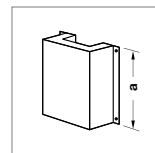
**Päätykappale**



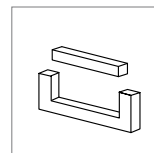
**Tasokulma**



**T-kappale**



**Peitemuhvi**



**Tiivistyskappale**

**R30219010**  
puhtaanvalkoinen  
Pakk. 1 Kpl  
**S 14 168 20**  
Paino 3,42 kg  
Mitta a = 240 mm

**R30229010**  
puhtaanvalkoinen  
Pakk. 1 Kpl  
**S 14 168 22**  
Paino 3,46 kg  
Mitta a = 150 mm

**R30239010**  
puhtaanvalkoinen  
Pakk. 1 Kpl  
**S 14 168 24**  
Paino 0,38 kg  
Mitta a = 20 mm

**R30259010**  
puhtaanvalkoinen  
Pakk. 1 Kpl  
**S 14 168 26**  
Paino 3,97 kg  
Mitta a = 250 mm

**R30269010**  
puhtaanvalkoinen  
Pakk. 1 Kpl  
**S 14 168 28**  
Paino 6,13 kg  
Mitta a = 250 mm  
Mitta b = 500 mm

**L68189010**  
puhtaanvalkoinen  
Pakk. 1 Kpl  
**S 14 168 30**  
Paino 3,89 kg  
Mitta a = 400 mm

**L6819**  
väritön  
Pakk. 1 Kpl  
**S 14 168 32**  
Paino 0,1 kg

**R30319010**  
puhtaanvalkoinen  
Pakk. 1 Kpl  
**S 14 168 35**  
Paino 4,51 kg  
Mitta a = 240 mm

**R30329010**  
puhtaanvalkoinen  
Pakk. 1 Kpl  
**S 14 168 37**  
Paino 4,54 kg  
Mitta a = 150 mm

**R30339010**  
puhtaanvalkoinen  
Pakk. 1 Kpl  
**S 14 168 39**  
Paino 0,52 kg  
Mitta a = 20 mm

**R30359010**  
puhtaanvalkoinen  
Pakk. 1 Kpl  
**S 14 168 41**  
Paino 5,67 kg  
Mitta a = 300 mm

**R30369010**  
puhtaanvalkoinen  
Pakk. 1 Kpl  
**S 14 168 43**  
Paino 7,76 kg  
Mitta a = 300 mm  
Mitta b = 500 mm

**L68289010**  
puhtaanvalkoinen  
Pakk. 1 Kpl  
**S 14 168 45**  
Paino 4,45 kg  
Mitta a = 400 mm

**L6829**  
väritön  
Pakk. 1 Kpl  
**S 14 168 47**  
Paino 0,14 kg

**R30419010**  
puhtaanvalkoinen  
Pakk. 1 Kpl  
**S 14 168 50**  
Paino 6,69 kg  
Mitta a = 240 mm

**R30429010**  
puhtaanvalkoinen  
Pakk. 1 Kpl  
**S 14 168 52**  
Paino 6,72 kg  
Mitta a = 150 mm

**R30439010**  
puhtaanvalkoinen  
Pakk. 1 Kpl  
**S 14 168 54**  
Paino 0,82 kg  
Mitta a = 20 mm

**R30459010**  
puhtaanvalkoinen  
Pakk. 1 Kpl  
**S 14 168 56**  
Paino 9,95 kg  
Mitta a = 400 mm

**R30469010**  
puhtaanvalkoinen  
Pakk. 1 Kpl  
**S 14 168 58**  
Paino 11,03 kg  
Mitta a = 400 mm  
Mitta b = 500 mm

**L68589010**  
puhtaanvalkoinen  
Pakk. 1 Kpl  
**S 14 168 60**  
Paino 5,62 kg  
Mitta a = 400 mm

**L6859**  
väritön  
Pakk. 1 Kpl  
**S 14 168 62**  
Paino 0,21 kg

- Testattu luokan E30 mukaan seinä- ja kattoasennukseen DIN 4102 osa 12 mukaan
- Toiminnon säilyvyys kaapelia-sennukselle seinä- ja kattoasennuksessa E30
- Helppo asentaa pohjareijityksen avulla
- Teräskuori suojaa mekaanista kuormistusta vastaan
- Yksittäisosien yhdistys pontti-idealla
- Ei edellytä erikoiskaapeliä käyttöä
- Kansi ruuvikiinnityksellä, siksi jälkiasennus ja tarkistus myöhemmin mahdollista
- ABP: P-BWU03-I 17.9.10



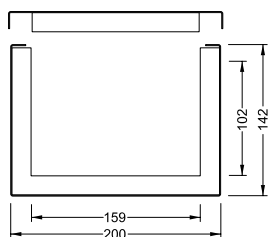
**Maks. kaapeleita**  
Ø 11 mm - täyttöaste 0.5

**Runko ja kansi**

**FWK3E99160**

65

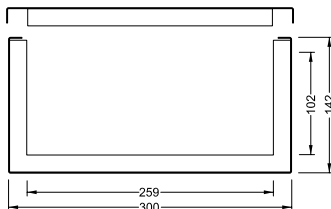
**FWK3E9916009010**  
puhtaanvalkoinen  
Pakk. 1 Kpl  
**S 14 168 08**  
Paino 17,8 kg  
Pituus 1000 mm



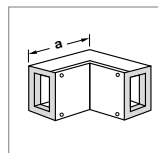
**FWK3E99260**

107

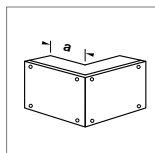
**FWK3E9926009010**  
puhtaanvalkoinen  
Pakk. 1 Kpl  
**S 14 168 10**  
Paino 23,7 kg  
Pituus 1000 mm



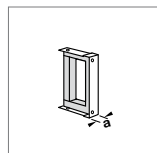
**Toimitusvärit**  
RAL 9010, puhtaanvalkoinen  
Pulverimaalattu



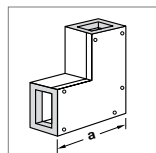
**Sisäkulma**



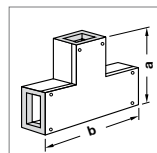
**Ulkokulma**



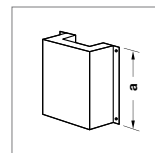
**Päätykappale**



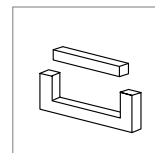
**Tasokulma**



**T-kappale**



**Peitemuhvi**



**Tiivistyskappale**

**R30519010**  
puhtaanvalkoinen  
Pakk. 1 Kpl  
**S 14 168 65**  
Paino 7,71 kg  
Mitta a = 293 mm

**R30529010**  
puhtaanvalkoinen  
Pakk. 1 Kpl  
**S 14 168 67**  
Paino 7,76 kg  
Mitta a = 150 mm

**R30539010**  
puhtaanvalkoinen  
Pakk. 1 Kpl  
**S 14 168 69**  
Paino 1 kg  
Mitta a = 20 mm

**R30559010**  
puhtaanvalkoinen  
Pakk. 1 Kpl  
**S 14 168 71**  
Paino 9,18 kg  
Mitta a = 350 mm

**R30569010**  
puhtaanvalkoinen  
Pakk. 1 Kpl  
**S 14 168 73**  
Paino 11,06 kg  
Mitta a = 350 mm  
Mitta b = 500 mm

**L68689010**  
puhtaanvalkoinen  
Pakk. 1 Kpl  
**S 14 168 75**  
Paino 6,29 kg  
Mitta a = 400 mm

**L6869**  
väritön  
Pakk. 1 Kpl  
**S 14 168 77**  
Paino 0,21 kg

**R30619010**  
puhtaanvalkoinen  
Pakk. 1 Kpl  
**S 14 168 80**  
Paino 10,2 kg  
Mitta a = 293 mm

**R30629010**  
puhtaanvalkoinen  
Pakk. 1 Kpl  
**S 14 168 82**  
Paino 10,25 kg  
Mitta a = 150 mm

**R30639010**  
puhtaanvalkoinen  
Pakk. 1 Kpl  
**S 14 168 84**  
Paino 1,47 kg  
Mitta a = 20 mm

**R30659010**  
puhtaanvalkoinen  
Pakk. 1 Kpl  
**S 14 168 86**  
Paino 14,32 kg  
Mitta a = 450 mm

**R30669010**  
puhtaanvalkoinen  
Pakk. 1 Kpl  
**S 14 168 88**  
Paino 14,18 kg  
Mitta a = 450 mm  
Mitta b = 500 mm

**L68789010**  
puhtaanvalkoinen  
Pakk. 1 Kpl  
**S 14 168 90**  
Paino 7,45 kg  
Mitta a = 400 mm

**L6879**  
väritön  
Pakk. 1 Kpl  
**S 14 168 92**  
Paino 0,29 kg

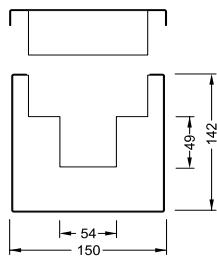
- Testattu palonkestoisuusluokka DIN 4102 osa 12 mukaan
- Toiminnon säilyvyys kaapelia-sennukselle seinä- ja kattoasennuksessa E60
- Toiminnon säilyvyys kaapelia-sennukselle ripustetussa asennuksessa E30
- Helppo asentaa pohjareijityksen avulla
- Teräskuori suojaa mekaanista kuormistusta vastaan
- Yksittäisosien yhdistys pontti-idealla
- Kansi ruuvikiinnityksellä, siksi jälkiasennus ja tarkistus myöhemmin mahdollista
- Ei edellytä erikoiskaapelien käyttöä
- Palosuojatut kaapit (FWS) kysy erikseen keskusjärjestelmät -tuotevalikoimasta
- **ABP: P-MPA-E-99-062**
- **ABP: P-OGI-I 17.9.2**



**Maks. kaapeleita**  
Ø 11 mm - täyttöaste 0.5

**Runko ja kansi**

### FWK950060



11

### FWK9500600VERZ

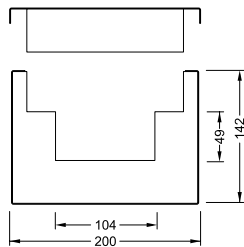
sinkitty  
Pakk. 1 Kpl  
Paino 18,75 kg  
Pituus 750 mm

11

### FWK95006009010

puhtaanvalkoinen  
Pakk. 1 Kpl  
Paino 18,75 kg  
Pituus 750 mm

### FWK950110



21

### FWK9501100VERZ

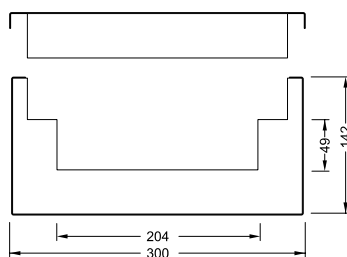
sinkitty  
Pakk. 1 Kpl  
Paino 23,25 kg  
Pituus 750 mm

21

### FWK95011009010

puhtaanvalkoinen  
Pakk. 1 Kpl  
Paino 23,25 kg  
Pituus 750 mm

### FWK950210



43

### FWK9502100VERZ

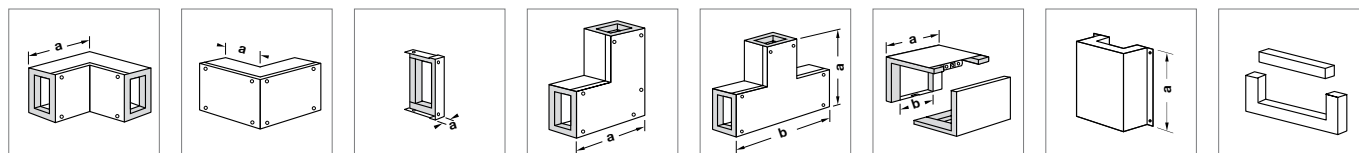
sinkitty  
Pakk. 1 Kpl  
Paino 32,25 kg  
Pituus 750 mm

43

### FWK95021009010

puhtaanvalkoinen  
Pakk. 1 Kpl  
Paino 32,25 kg  
Pituus 750 mm

**Toimitusvärit**  
**VERZ, sinkitty**  
**RAL 9010, puhtaanvalkoinen**  
**Pulverimaalattu**



**Sisäkulma**      **Ulkokulma**      **Päätykappale**      **Tasokulma**      **T-kappale**      **Pituussovite**      **Peitemuhvi**      **Tiivistyskappale**

<b>L6911VERZ</b> sinkitty Pakk. 1 Kpl Paino 10,66 kg Mitta a = 293 mm	<b>L6912VERZ</b> sinkitty Pakk. 1 Kpl Paino 10,74 kg Mitta a = 150 mm	<b>L6913VERZ</b> sinkitty Pakk. 1 Kpl Paino 1,02 kg Mitta a = 20 mm	<b>L6915VERZ</b> sinkitty Pakk. 1 Kpl Paino 11,9 kg Mitta a = 300 mm	<b>L6916VERZ</b> sinkitty Pakk. 1 Kpl Paino 15,1 kg Mitta a = 300 mm Mitta b = 500 mm	<b>L6910VERZ</b> sinkitty Pakk. 1 Kpl Paino 1,41 kg Mitta a = 120 mm Mitta b = 60 mm	<b>L6918VERZ</b> sinkitty Pakk. 1 Kpl Paino 13,19 kg Mitta a = 400 mm	<b>L6919</b> väritön Pakk. 1 Kpl Paino 0,35 kg
<b>L69119010</b> puhtaanvalkoinen Pakk. 1 Kpl Paino 10,66 kg Mitta a = 293 mm	<b>L69129010</b> puhtaanvalkoinen Pakk. 1 Kpl Paino 10,74 kg Mitta a = 150 mm	<b>L69139010</b> puhtaanvalkoinen Pakk. 1 Kpl Paino 1,02 kg Mitta a = 20 mm	<b>L69159010</b> puhtaanvalkoinen Pakk. 1 Kpl Paino 11,9 kg Mitta a = 300 mm	<b>L69169010</b> puhtaanvalkoinen Pakk. 1 Kpl Paino 15,1 kg Mitta a = 300 mm Mitta b = 500 mm	<b>L69109010</b> puhtaanvalkoinen Pakk. 1 Kpl Paino 1,41 kg Mitta a = 120 mm Mitta b = 60 mm	<b>L69189010</b> puhtaanvalkoinen Pakk. 1 Kpl Paino 13,19 kg Mitta a = 400 mm	<b>L6919</b> väritön Pakk. 1 Kpl Paino 0,35 kg
<b>L6921VERZ</b> sinkitty Pakk. 1 Kpl Paino 13,24 kg Mitta a = 293 mm	<b>L6922VERZ</b> sinkitty Pakk. 1 Kpl Paino 13,32 kg Mitta a = 150 mm	<b>L6923VERZ</b> sinkitty Pakk. 1 Kpl Paino 1,41 kg Mitta a = 20 mm	<b>L6925VERZ</b> sinkitty Pakk. 1 Kpl Paino 16,04 kg Mitta a = 350 mm	<b>L6926VERZ</b> sinkitty Pakk. 1 Kpl Paino 18,65 kg Mitta a = 350 mm Mitta b = 500 mm	<b>L6920VERZ</b> sinkitty Pakk. 1 Kpl Paino 1,69 kg Mitta a = 120 mm Mitta b = 60 mm	<b>L6928VERZ</b> sinkitty Pakk. 1 Kpl Paino 14,4 kg Mitta a = 400 mm	<b>L6929</b> väritön Pakk. 1 Kpl Paino 0,44 kg
<b>L69219010</b> puhtaanvalkoinen Pakk. 1 Kpl Paino 13,24 kg Mitta a = 293 mm	<b>L69229010</b> puhtaanvalkoinen Pakk. 1 Kpl Paino 13,32 kg Mitta a = 150 mm	<b>L69239010</b> puhtaanvalkoinen Pakk. 1 Kpl Paino 1,41 kg Mitta a = 20 mm	<b>L69259010</b> puhtaanvalkoinen Pakk. 1 Kpl Paino 16,04 kg Mitta a = 350 mm	<b>L69269010</b> puhtaanvalkoinen Pakk. 1 Kpl Paino 18,65 kg Mitta a = 350 mm Mitta b = 500 mm	<b>L69209010</b> puhtaanvalkoinen Pakk. 1 Kpl Paino 1,69 kg Mitta a = 120 mm Mitta b = 60 mm	<b>L69289010</b> puhtaanvalkoinen Pakk. 1 Kpl Paino 14,4 kg Mitta a = 400 mm	<b>L6929</b> väritön Pakk. 1 Kpl Paino 0,44 kg
<b>L6951VERZ</b> sinkitty Pakk. 1 Kpl Paino 18,41 kg Mitta a = 293 mm	<b>L6952VERZ</b> sinkitty Pakk. 1 Kpl Paino 18,48 kg Mitta a = 150 mm	<b>L6953VERZ</b> sinkitty Pakk. 1 Kpl Paino 2,2 kg Mitta a = 20 mm	<b>L6955VERZ</b> sinkitty Pakk. 1 Kpl Paino 26,12 kg Mitta a = 450 mm	<b>L6956VERZ</b> sinkitty Pakk. 1 Kpl Paino 25,72 kg Mitta a = 450 mm Mitta b = 500 mm	<b>L6950VERZ</b> sinkitty Pakk. 1 Kpl Paino 2,29 kg Mitta a = 120 mm Mitta b = 60 mm	<b>L6958VERZ</b> sinkitty Pakk. 1 Kpl Paino 16,81 kg Mitta a = 400 mm	<b>L6959</b> väritön Pakk. 1 Kpl Paino 0,63 kg
<b>L69519010</b> puhtaanvalkoinen Pakk. 1 Kpl Paino 18,41 kg Mitta a = 293 mm	<b>L69529010</b> puhtaanvalkoinen Pakk. 1 Kpl Paino 18,48 kg Mitta a = 150 mm	<b>L69539010</b> puhtaanvalkoinen Pakk. 1 Kpl Paino 2,2 kg Mitta a = 20 mm	<b>L69559010</b> puhtaanvalkoinen Pakk. 1 Kpl Paino 26,12 kg Mitta a = 450 mm	<b>L69569010</b> puhtaanvalkoinen Pakk. 1 Kpl Paino 25,72 kg Mitta a = 450 mm Mitta b = 500 mm	<b>L69509010</b> puhtaanvalkoinen Pakk. 1 Kpl Paino 2,29 kg Mitta a = 120 mm Mitta b = 60 mm	<b>L69589010</b> puhtaanvalkoinen Pakk. 1 Kpl Paino 16,81 kg Mitta a = 400 mm	<b>L6959</b> väritön Pakk. 1 Kpl Paino 0,63 kg

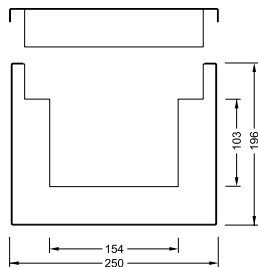
- Testattu palonkestoisuusluokka DIN 4102 osa 12 mukaan
- Toiminnon säilyvyys kaapelia-sennukselle seinä- ja kattoasennuksessa E90
- Toiminnon säilyvyys kaapelia-sennukselle ripustetussa asennuksessa E30
- Helppo asentaa pohjareijityksen avulla
- Teräskuori suojaa mekaanista kuormistusta vastaan
- Yksittäisosien yhdistys pontti-idealla
- Kansi ruuvikiinnityksellä, siksi jälkiasennus ja tarkistus myöhemmin mahdollista
- Ei edellytä erikoiskaapelien käyttöä
- Palosuojatut kaapit (FWS) kysy erikseen keskusjärjestelmät -tuotevalikoimasta
- **ABP: P-MPA-E-99-062**
- **ABP: P-OGI-I 17.9.2**



**Maks. kaapeleita**  
Ø 11 mm - täyttöaste 0.5

**Runko ja kansi**

### FWK999160



65

### FWK9991600VERZ

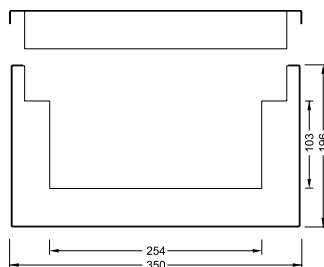
sinkitty  
Pakk. 1 Kpl  
Paino 21,7 kg  
Pituus 500 mm

65

### FWK99916009010

puhtaanvalkoinen  
Pakk. 1 Kpl  
Paino 21,7 kg  
Pituus 500 mm

### FWK999260



107

### FWK9992600VERZ

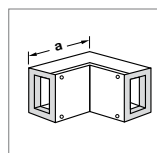
sinkitty  
Pakk. 1 Kpl  
Paino 27,5 kg  
Pituus 500 mm

107

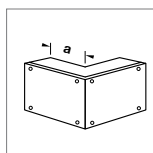
### FWK99926009010

puhtaanvalkoinen  
Pakk. 1 Kpl  
Paino 27,5 kg  
Pituus 500 mm

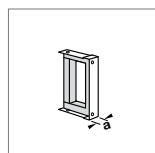
**Toimitusvärit**  
 VERZ, sinkitty  
 RAL 9010, puhtaanvalkoinen  
 Pulverimaalattu



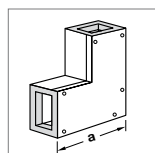
**Sisäkulma**



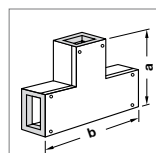
**Ulkukulma**



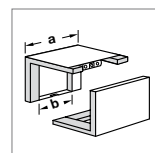
**Päätykappale**



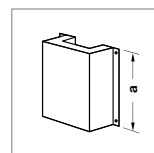
**Tasokulma**



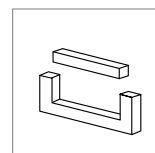
**T-kappale**



**Pituussovite**



**Peitemuhvi**



**Tiivistyskappale**

**L6961VERZ**  
 sinkitty  
 Pakk. 1 Kpl  
 Paino 20,92 kg  
 Mitta a = 347 mm

**L6962VERZ**  
 sinkitty  
 Pakk. 1 Kpl  
 Paino 21,02 kg  
 Mitta a = 150 mm

**L6963VERZ**  
 sinkitty  
 Pakk. 1 Kpl  
 Paino 3,2 kg  
 Mitta a = 20 mm

**L6965VERZ**  
 sinkitty  
 Pakk. 1 Kpl  
 Paino 24,26 kg  
 Mitta a = 400 mm

**L6966VERZ**  
 sinkitty  
 Pakk. 1 Kpl  
 Paino 25,66 kg  
 Mitta a = 400 mm  
 Mitta b = 500 mm

**L6960VERZ**  
 sinkitty  
 Pakk. 1 Kpl  
 Paino 2,31 kg  
 Mitta a = 120 mm  
 Mitta b = 60 mm

**L6968VERZ**  
 sinkitty  
 Pakk. 1 Kpl  
 Paino 18,22 kg  
 Mitta a = 400 mm

**L6969**  
 väritön  
 Pakk. 1 Kpl  
 Paino 0,63 kg

**L69619010**  
 puhtaanvalkoinen  
 Pakk. 1 Kpl  
 Paino 20,92 kg  
 Mitta a = 347 mm

**L69629010**  
 puhtaanvalkoinen  
 Pakk. 1 Kpl  
 Paino 21,02 kg  
 Mitta a = 150 mm

**L69639010**  
 puhtaanvalkoinen  
 Pakk. 1 Kpl  
 Paino 3,2 kg  
 Mitta a = 20 mm

**L69659010**  
 puhtaanvalkoinen  
 Pakk. 1 Kpl  
 Paino 24,26 kg  
 Mitta a = 400 mm

**L69669010**  
 puhtaanvalkoinen  
 Pakk. 1 Kpl  
 Paino 25,66 kg  
 Mitta a = 400 mm  
 Mitta b = 500 mm

**L69609010**  
 puhtaanvalkoinen  
 Pakk. 1 Kpl  
 Paino 2,31 kg  
 Mitta a = 120 mm  
 Mitta b = 60 mm

**L69689010**  
 puhtaanvalkoinen  
 Pakk. 1 Kpl  
 Paino 18,22 kg  
 Mitta a = 400 mm

**L6969**  
 väritön  
 Pakk. 1 Kpl  
 Paino 0,63 kg

**L6971VERZ**  
 sinkitty  
 Pakk. 1 Kpl  
 Paino 26,73 kg  
 Mitta a = 347 mm

**L6972VERZ**  
 sinkitty  
 Pakk. 1 Kpl  
 Paino 26,83 kg  
 Mitta a = 150 mm

**L6973VERZ**  
 sinkitty  
 Pakk. 1 Kpl  
 Paino 4,4 kg  
 Mitta a = 20 mm

**L6975VERZ**  
 sinkitty  
 Pakk. 1 Kpl  
 Paino 26,17 kg  
 Mitta a = 500 mm

**L6976VERZ**  
 sinkitty  
 Pakk. 1 Kpl  
 Paino 32,42 kg  
 Mitta a = 500 mm  
 Mitta b = 500 mm

**L6970VERZ**  
 sinkitty  
 Pakk. 1 Kpl  
 Paino 2,91 kg  
 Mitta a = 120 mm  
 Mitta b = 60 mm

**L6978VERZ**  
 sinkitty  
 Pakk. 1 Kpl  
 Paino 20,64 kg  
 Mitta a = 400 mm

**L6979**  
 väritön  
 Pakk. 1 Kpl  
 Paino 0,82 kg

**L69719010**  
 puhtaanvalkoinen  
 Pakk. 1 Kpl  
 Paino 26,73 kg  
 Mitta a = 347 mm

**L69729010**  
 puhtaanvalkoinen  
 Pakk. 1 Kpl  
 Paino 26,83 kg  
 Mitta a = 150 mm

**L69739010**  
 puhtaanvalkoinen  
 Pakk. 1 Kpl  
 Paino 4,4 kg  
 Mitta a = 20 mm

**L69759010**  
 puhtaanvalkoinen  
 Pakk. 1 Kpl  
 Paino 26,17 kg  
 Mitta a = 500 mm

**L69769010**  
 puhtaanvalkoinen  
 Pakk. 1 Kpl  
 Paino 32,42 kg  
 Mitta a = 500 mm  
 Mitta b = 500 mm

**L69709010**  
 puhtaanvalkoinen  
 Pakk. 1 Kpl  
 Paino 2,91 kg  
 Mitta a = 120 mm  
 Mitta b = 60 mm

**L69789010**  
 puhtaanvalkoinen  
 Pakk. 1 Kpl  
 Paino 20,64 kg  
 Mitta a = 400 mm

**L6979**  
 väritön  
 Pakk. 1 Kpl  
 Paino 0,82 kg

**Lataa asennusohjeet  
FWK-järjestelmälle osoitteesta  
www.utu.eu**

**Toimituspituus väliseinät  
2000 mm**



L6632

**Väliseinä, PVC**

L6632 FWK-kanaville sisäkorkeus 50 mm, sisältää ruuvit  
L6633 FWK-kanaville sisäkorkeus 99 mm, sisältää ruuvit

Tuote	Pakk.	Tyyppi	Snro
Väliseinä PVC FWK 3E/30/90 korkeus 50 mm	20	<b>L6632</b>	<b>14 613 06</b>
Väliseinä PVC FWK 3E/30/90 korkeus 99 mm	20	<b>L6633</b>	<b>14 613 07</b>



L6664VERZ

**Väliseinä, sinkitty teräs**

Väliseinä kiinnitettävissä kaapelipidikkeisiin.

L6664VERZ FWK-kanaville sisäkorkeus 50 mm, sisältää ruuvit  
L6665VERZ FWK-kanaville sisäkorkeus 99 mm, sisältää ruuvit.

Tuote	Pakk.	Tyyppi	Snro
Väliseinä teräs FWK 3E/30/90 korkeus 50 mm	20	<b>L6664VERZ</b>	<b>14 168 16</b>
Väliseinä teräs FWK 3E/30/90 korkeus 99 mm	20	<b>L6665VERZ</b>	<b>14 168 16</b>



L5732VERZ

**FWK-kaapelipidike, teräs sinkitty**

L5732VERZ kanaville FWK3E50110, FWK350110, FWK950110  
L5733VERZ kanaville FWK3E50210, FWK350210, FWK950210  
L5734VERZ kanaville FWK3E99160, FWK399160, FWK999160  
L5735VERZ kanaville FWK3E99260, FWK399260, FWK999260

Tuote	Pakk.	Tyyppi	Snro
Kaap.pidike teräs FWK 3E/30/90 50x110mm	15	<b>L5732VERZ</b>	<b>14 168 12</b>
Kaap.pidike teräs FWK 3E/30/90 50x210mm	15	<b>L5733VERZ</b>	<b>14 168 13</b>
Kaap.pidike teräs FWK 3E/30/90 100x160mm	10	<b>L5734VERZ</b>	<b>14 168 14</b>
Kaap.pidike teräs FWK 3E/30/90 100x260mm	25	<b>L5735VERZ</b>	<b>14 168 15</b>



L4181GNGE

**Maadoitusjohdin**

- pistoliittimillä, poikkipinta 4 mm<sup>2</sup>, rungon ja kannen kuten myös  
muoto-osien potentiaalintasaukseen

Tuote	Pakk.	Tyyppi	Snro
Maadoitusjohdin 150 mm KEVI	100	<b>L4181GNGE</b>	<b>14 604 26</b>
Maadoitusjohdin 300 mm KEVI	100	<b>L4182GNGE</b>	<b>14 604 27</b>
Maadoitusjohdin 600 mm KEVI	25	<b>L4183GNGE</b>	<b>14 604 28</b>



L6681GCHR

**Potentiaalintasausliitin, teräs sinkitty**

Tuote	Pakk.	Tyyppi	Snro
Potentiaalintasausliitin teräs FWK	20	<b>L6681GCHR</b>	<b>14 613 08</b>





BS90SET

### 2K-silikooni-palosuojavaahto S90

#### Läpivientitiiviste

Asennus seiniin ja kattoihin palosuojaluokka S90 DIN4102 mukaisesti.  
Rakennusmääräyshyväksynnät: Hyväksyntä-Nr.: Z19.15-1256

Lisätietoja tuotteista katso tekniset tiedot luettelon teknisestä osasta.

Tuote	Pakk.	Tyyppi	Snro
Paloeristyspakkaus S90 n. 2100cm <sup>3</sup>	1	<b>BS90SET</b>	<b>60 041 00</b>
Paloeristevaahto S90 tölkki n. 900cm <sup>3</sup>	1	<b>BS90D</b>	<b>60 041 01</b>
Paloeristepala S90 150x80x100mm	1	<b>BS90F</b>	<b>60 041 02</b>
Pursotuskärki 3x paloeristevaahdolle BS90D	1	<b>BS90S</b>	<b>60 041 03</b>
Massapistooli paloeristevaahdolle BS90D	1	<b>BS90Z</b>	<b>64 254 00</b>



BSKITT

### Palokatkokitti

Lämpöeristustilanteessa, laajeneva palokatkomassa esim. palosuojakanavien liitosten tiivistykseen.  
Rakennusmääräyshyväksynnät: Hyväksyntä-Nr Z-19.11-1606

Tuote	Pakk.	Tyyppi	Snro
Palokatkokitti patruuna 310ml	1	<b>BSKITT</b>	<b>60 041 04</b>



BSK0013

### Palokatkotyydyt

Palosuojaluokka S90  
Seinä- ja kattopintojen kaapeliläpivientien tiivistykseen palonkestoisuus aika 90 min asti.

Tuote	Pakk.	Tyyppi	Snro
Palokatkotyydyt S90 K = 13 mm 4kpl	1	<b>BSK0013</b>	<b>60 041 05</b>
Palokatkotyydyt S90 K = 18 mm 4kpl	1	<b>BSK0018</b>	<b>60 041 06</b>
Palokatkotyydyt S90 K = 35 mm 4kpl	1	<b>BSK0035</b>	<b>60 041 07</b>



BSK0013

### Palokatkolaasti

Palosuojaluokka S90  
Seinä- ja kattopintojen kaapeliläpivientien tiivistykseen palonkestoisuus aika 90 min asti.

Tuote	Pakk.	Tyyppi	Snro
Palokatkolaasti S90 3 kg	1	<b>BSM0003</b>	<b>60 041 08</b>
Palokatkolaasti S90 6 kg	1	<b>BSM0006</b>	<b>60 041 09</b>



BSS0080

### Palokatkopalat

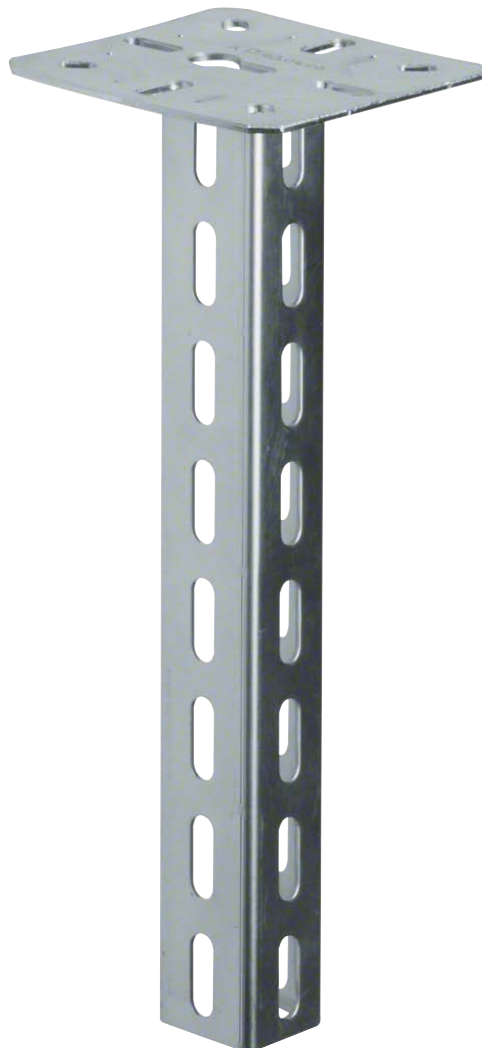
Palosuojaluokka S90  
Seinä- ja kattopintojen kaapeliläpivientien tiivistykseen palonkestoisuus aika 90 min asti.

Tuote	Pakk.	Tyyppi	Snro
Palokatkopatukka h = 58 mm 2kpl	1	<b>BSS0058</b>	<b>60 041 10</b>
Palokatkopatukka h = 80 mm 2kpl	1	<b>BSS0080</b>	<b>60 041 11</b>
Palokatkopatukka h = 109 mm 2kpl	1	<b>BSS0109</b>	<b>60 041 12</b>
Palokatkokolevy 200x200mm 2kpl	1	<b>BSP2020</b>	<b>60 041 13</b>
Palosuojamassa patruuna 310 ml	1	<b>BSSB000</b>	<b>60 041 15</b>

# Kanavaripustus- järjestelmät – Kattokannakkeet, seinäkannakkeet ja lisätarvikkeet

## **Tukevasti rakennettu - joustavasti aseteltavissa**

Kanavien kannakointijärjestelmä mahdollistaa asennuskanavien asennuksen huonetiloihin, joissa katto- tai seinäpinnat ovat eri tasoissa. Samoin se mahdollistaa suoraan seinä- tai kattopintaan asennettavan kanavajärjestelmän asennukseen paikkoihin joissa sille ei ole muuten riittävästi tilaa. Lisäksi sitä voidaan käyttää palosuojattujen kanavien tehalit.FWK 30 ja tehalit.FWK 90 ripustusasennukseen.



Seinäkiinnitys	20
----------------	----

---

Kattokiinnitys	21
----------------	----

---

- Seinäkannake suoraan seinäasennukseen tai kattokannakkeen kiinnitykseen

- C-kiinnityskisko lisätukena kanaville, kiinnitys kannakkeisiin ja kanaviin ruuveilla



KTSA0100

### Seinäkannakkeet

- Seinäkannake suoraan seinäasennukseen tai kattokannakkeen kiinnitykseen
- Ruuvipakkaus KTSAS00 seinäkannakkeen kiinnittämiseksi kattokannakkeeseen saatavilla lisätarvikkeena

**Materiaali:** teräs, galvaanisesti/sähköisesti sinkitty

Tuote	Profiilipituus	Kuormitettavuus	Pakk.	Tyyppi	Snro
Kannake kanavajärjestelmälle 100 mm	130 mm	3000 N	1	<b>KTSA0100</b>	<b>14 613 09</b>
Kannake kanavajärjestelmälle 200 mm	230 mm	2400 N	1	<b>KTSA0200</b>	<b>14 613 10</b>
Kannake kanavajärjestelmälle 300 mm	330 mm	2300 N	1	<b>KTSA0300</b>	<b>14 613 11</b>
Kannake kanavajärjestelmälle 400 mm	430 mm	2250 N	1	<b>KTSA0400</b>	<b>14 613 12</b>
Ruuvipakkaus kannakkeelle M10x25 10x			1	<b>KTSAS00</b>	<b>14 613 13</b>



KTSG1000

### Kierretangot ja tarvikkeet

- Kierretanko M10
- Yhdistettynä C-kiskoon kattokannakkeen sijaan
- Ylimääräisenä kiinnityselementtinä yhdistettynä kannakkeeseen kuormitettavuuden nostamiseksi
- Kiinnitys kattoon soveltuvalla ankkurilla

**Materiaali:** teräs, galvaanisesti/sähköisesti sinkitty

Tuote	Tyyppi	Snro
Kierretanko M10 pituus 1000 mm	<b>KTSG1000</b>	<b>14 613 19</b>
Mutteri kierretangolle M10 20kpl	<b>KTSGM10</b>	<b>13 363 02</b>
Aluslevy kierretangolle M10 10x	<b>KTSGU10</b>	<b>13 363 03</b>
Liitin kannakkeelle ja kierretangolle 10x	<b>KTSAV00</b>	<b>14 613 20</b>



KTSC3000

### C-kisko ja lisätarvikkeet

- ylimääräisenä ripustuselementtinä kanavalle, porttiasennuksen tekemiseksi

#### Vinkki

- asennettaessa FWK-kanavia kanavakanakointijärjestelmään, C-kiskojen käyttö asennuksessa on määritetty erikseen
- muoviset suojatulpat loukkaantumisriskin pienentämiseksi saatavilla lisätarvikkeena

Tuote	Materiaali	Tyyppi	Snro
C-kisko 25x50 mm pituus 3000 mm	Teräs	<b>KTSC3000</b>	<b>14 613 21</b>
Suojatulppa C-kiskolle 10x	Muovi	<b>KTSCK00</b>	<b>14 613 22</b>
Jatko C-kiskolle 10x	Teräs	<b>KTSCV00</b>	<b>14 613 23</b>
Kiinnike reikäsivu M8x40 10kpl	Teräs	<b>KTSCLS0</b>	<b>14 613 24</b>
Kiinnike sivuille 21x21 10kpl	Teräs	<b>KTSCS21</b>	<b>14 613 25</b>
Kiinnike urapuoli M6x20 10kpl	Teräs	<b>KTSCSS1</b>	<b>14 613 26</b>
Kiinnike urapuoli M8x40 10kpl	Teräs	<b>KTSCSS2</b>	<b>14 613 27</b>

**C-kiskot**

ylimääräisenä ripustuselementtinä kanavalle, porttiasennuksen tekemiseksi

**Kierretangot**

Yhdistettynä C-kiskoon katto-kannakkeen sijaan tai ylimää-

räisenä kiinnityselementtinä yhdistettynä kannakkeeseen kuormitettavuuden nostamiseksi



KTSAB0400

**Kattokannakkeet**

Profiilivahvuus 2,5 mm

**Materiaali:** teräs, galvaanisesti/sähköisesti sinkitty

**Vinkki**

Muoviset suojatulpat loukkaantumisriskin pienentämiseksi saatavilla lisätarvikkeena

Tuote	Rakenne	Profiilipituus	Profiilileveys	Profiilikorkeus	Tyyppi	Snro
Kattokannake 400 mm	U-profiili	400 mm	50 mm	50 mm	<b>KTSAB0400</b>	<b>14 613 14</b>
Kattokannake 600 mm	U-profiili	600 mm	50 mm	50 mm	<b>KTSAB0600</b>	<b>14 613 15</b>
Kattokannake 800 mm	U-profiili	800 mm	50 mm	50 mm	<b>KTSAB0800</b>	<b>14 613 16</b>
Kattokannake 1000 mm	U-profiili	1000 mm	50 mm	50 mm	<b>KTSAB1000</b>	<b>14 613 17</b>
Suojatulppa muovi kannakkeelle					<b>KTSAK00</b>	<b>14 613 18</b>



KTSAS00

**Seinäkannakkeet**

- Seinäkannake suoraan seinäasennukseen tai kattokannakkeen kiinnitykseen
- Ruuvipakkaus KTSAS00 seinäkannakkeen kiinnittämiseksi kattokannakkeeseen saatavilla lisätarvikkeena

**Materiaali:** teräs, galvaanisesti/sähköisesti sinkitty

Tuote	Profiilipituus	Kuormitettavuus	Pakk.	Tyyppi	Snro
Kannake kanavajärjestelmälle 100 mm	130 mm	3000 N	1	<b>KTSA0100</b>	<b>14 613 09</b>
Kannake kanavajärjestelmälle 200 mm	230 mm	2400 N	1	<b>KTSA0200</b>	<b>14 613 10</b>
Kannake kanavajärjestelmälle 300 mm	330 mm	2300 N	1	<b>KTSA0300</b>	<b>14 613 11</b>
Kannake kanavajärjestelmälle 400 mm	430 mm	2250 N	1	<b>KTSA0400</b>	<b>14 613 12</b>
Ruuvipakkaus kannakkeelle M10x25 10x			1	<b>KTSAS00</b>	<b>14 613 13</b>



KTSC3000

**C-kisko ja lisätarvikkeet**

- ylimääräisenä ripustuselementtinä kanavalle, porttiasennuksen tekemiseksi

**Vinkki**

- asennettaessa FWK-kanavia kanavakanakointijärjestelmään, C-kiskojen käyttö asennuksessa on määritetty erikseen
- muoviset suojatulpat loukkaantumisriskin pienentämiseksi saatavilla lisätarvikkeena

Tuote	Materiaali	Tyyppi	Snro
C-kisko 25x50 mm pituus 3000 mm	Teräs	<b>KTSC3000</b>	<b>14 613 21</b>
Suojatulppa C-kiskolle 10x	Muovi	<b>KTSCK00</b>	<b>14 613 22</b>
Jatko C-kiskolle 10x	Teräs	<b>KTSCV00</b>	<b>14 613 23</b>
Kiinnike reikäsivu M8x40 10kpl	Teräs	<b>KTSCLS0</b>	<b>14 613 24</b>
Kiinnike sivuille 21x21 10kpl	Teräs	<b>KTSCS21</b>	<b>14 613 25</b>
Kiinnike urapuoli M6x20 10kpl	Teräs	<b>KTSCSS1</b>	<b>14 613 26</b>
Kiinnike urapuoli M8x40 10kpl	Teräs	<b>KTSCSS2</b>	<b>14 613 27</b>



KTSG1000

**Kierretangot ja tarvikkeet**

- Kierretanko M10
- Yhdistettynä C-kiskoon kattokannakkeen sijaan
- Ylimääräisenä kiinnityselementtinä yhdistettynä kannakkeeseen kuormitettavuuden nostamiseksi
- Kiinnitys kattoon soveltuvalla ankkurilla

**Materiaali:** teräs, galvaanisesti/sähköisesti sinkitty

Tuote	Tyyppi	Snro
Kierretanko M10 pituus 1000 mm	<b>KTSG100</b>	<b>14 613 19</b>
Mutteri kierretangolle M10 20kpl	<b>KTSGM10</b>	<b>13 363 02</b>
Aluslevy kierretangolle M10 10x	<b>KTSGU10</b>	<b>13 363 03</b>
Vastalevy C-kiskolle 10x	<b>KTSCKP0</b>	<b>14 613 28</b>
Liitin kannakkeelle ja kierretangolle 10x	<b>KTSAV00</b>	<b>14 613 20</b>

**Kapasiteetti tehalit.FWK**

Kanava- tyyppi	Kaapelityyppi					
	Valokuitu- kaapeli duplex Ø 2,8 x 5,6 mm	J-Y(ST)Y 4 x 2 x 0,6 Ø 6,9 mm	KS-02YSCY n x 2 x AWG 22/1 PIMF-100 Ohm Ø 8,2 mm	NYM-J3 x 1,5 Ø 10 mm	NYM-J5 x 2,5 Ø 12,2 mm	NYM-J4 x 10 Ø 17,7 mm
FWK3E 50110	188	61	43	29	19	9
FWK9E 50110	188	61	43	29	19	9
FWK3 50210	360	118	84	56	37	18
FWK3E 50210	360	118	84	56	37	18
FWK9E 50210	360	118	84	56	37	18
FWK3 99160	559	184	130	87	58	28
FWK3E 99160	559	184	130	87	58	28
FWK9E 99160	559	184	130	87	58	28
FWK3 99260	911	300	212	142	96	45
FWK3E 99260	911	300	212	142	96	45
FWK9E 99260	911	300	212	142	96	45

## Asennusajat asennuskanavat

Kanavatyyppi		Kanava-asennus min/m	Kaapelin asennu min/m
FWK	FWK 30/50110 pystyasennus	18	1,1
	FWK 30/50110 vaaka-asennus	24	1,3
	FWK 90/50110 pystyasennus	24	1,0
	FWK 90/50110 vaaka-asennus	36	1,3

## Äänieriste

**Äänieristepatukka L5804**

Maksimi täyttö per tyhjä kanava

**Kanavatyyppi**

FWK3	FWK3E	FWK9	Patukkamäärä
	50060	50060	3
	50110	50110	7
	50210	50210	14
	99160	99160	20
	99260	99260	34

Vaimennus n. 40 dB, ei palava

Materiaaliluokka A 1, ei sovellu käytettäväksi palokatkona

## Kaapelit

VDE 0298 osa 3 (1983) mukaisesti muovikaapeleilla on noudatettava seuraavia taivutussäteitä:

Syöttötapa	$U_0 \leq 0,6/1 \text{ kV}$				$U_0 \geq 0,6/1 \text{ kV}$
<b>Suoritusarvot</b>	Kaapeli ulkoläpimita mm				
<b>Kiinteälle asennukselle</b>	$d \leq 10$	$10 < d \leq 25$	$25 < d$		
<b>Kiinteälle asennukselle</b>	4d	4d	4d		6d
<b>Taipuisat kaapelit</b>	Kaapelin ulkokehän halkaisija mm				
	$d \leq 8$	$8 < d \leq 25$	$12 < d < 20$	$20 < d$	6d
<b>Kiinteälle asennukselle</b>	3d	3d	4d	4d	10d
<b>Käyttöön otettaessa</b>	3d	4d	5d	5d	

## Valokuitukaapeli

Valmistaja	Ulkoläpimita kaapelille mm	Pienin sallittu taivutussäde mm
Alcatel/Kabelmetal	3,5 - 12	20 - 95
ANT	3,5 - 12	150
Dätwyler	3,0 - 7,9	30 - 120
Kabelreydt	3,4 - 11,6	20 - 175
Belden	2,9 - 13	75 - 130

Standardissa EN 187101 antaa seuraavat suositukset:

$$R_{\text{taivutus}} = 10 \times d_{\text{kaapeli}}$$

jossa  $R_{\text{taivutus}}$  = Kaapelin taivutussäde  
 $d_{\text{kaapeli}}$  = Kaapelin halkaisija

Poikkeukset valmistajan tuotetta koskeissa teknisissä dokumenteissa ilmoitettujen taivutussädetietojen mukaan.

Tiedot ilman sitoumuksia, varmistettava valmistajalta

## Listaus käytetyistä materiaaleista hyväksyntä P-BWU03-I 17.9.10 (Taulukko 2)

Materiaalikuvaus	Mitat [mm]	Tiheys [kg/m <sup>3</sup> ]	Rakennemateriaali-luokka	Standardi käyttöluokalle
Kanavan ulkokuori: runko	$d = 0,8 \dots 1,2$	-	A1	DIN 4102-4
Kanavan ulkokuori: kansi	$d = 0,8 \dots 1,2$	-	A1	DIN 4102-4
Eristemateriaali: Fermacell-levy	$d = 18$	1180	A2-s1 d0	ETA-03/0050
Tarra PUR 700.9 RK56	-	-	Väh. B2	DIN 4102-1
Tiiviste pääty: Mineraalivillapalat	$d = 19$	64	A1	DIN 4102-4
Tyyppi: Cerafelt 2 x Palusol-palaa	$18 \times 1,8$	-	A2	Z-19.11-14
Tiivisten pitkittäin: Solukuminauha	$3 \times 17$	-	Väh. B2	DIN 4102-1
Lattakantaruuvit, DIN 968 mukaan	$3,9 \times 13$	-	A1	DIN 4102-4
Tiiviste: Rokustrip L110	$10 \times 1,5$	-	B2	Z19.11.-1373



**Kaapeliläpiviennin palokatko**

Asennettavaksi seinään ja kattoon palosuojaaluokassa S90 normin DIN4102 mukaisesti.  
Rakennusmääräshyväksynnät: Hyväksyntä-Nr.: Z19.15-1256

**Eristepituus min. 150 mm**

**Toimitussisältö:**

**BS90SET sisältää**

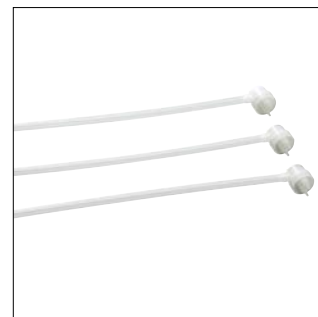
- 1 palokatkoavaahtotölkin (BS90D)
- 1 eristepalan (BS90F)
- 1 massapistooli (BS90Z)
- 3 pursotusputkea adapterilla (BS90S)
- 2 merkintäkilpeä
- 1 Hyväksyntätodistus, hyväksyntä-Nr.: Z19.15-1256
- 1 Asennusohje

Täyttö: n. 2.100 cm<sup>3</sup>



**BS90S**

3 pursotusputkea adapterilla



**BS90D**

1 Palokatkoavaahtotölkki  
(Käyttö ainoastaan massapistoolin BS90Z ja pursotusputkien BS90S kanssa)

Täyttö: n. 900 cm<sup>3</sup>



**BS90Z**

1 Massapistooli



**BS90F**

1 Palokatkopala

Täyttö: n. 1.200 cm<sup>3</sup>



2K-silikoni-palokatkoavaahto S90  
Käyttömäärätaulukko palokatko

Kanavatyyppe	Tilavuus cm <sup>3</sup>	Kanava ilman kaapelitäyttöä	Kanava maksimi kaapelitäyttöä
FWK3E50060	450	0,2 pakk.	0,2 pakk.
FWK3E50110	825	0,4 pakk.	0,4 pakk.
FWK3E50210	1.575	0,8 pakk.	0,7 pakk.
FWK3E99160	2.640	1,0 pakk. + 0,7 purk.	1,2 pakk.
FWK3E99260	3.900	1,0 pakk. + 1,0 purk. + 1,0 pala	1,7 pakk.
FWK350060	450	0,2 pakk.	0,2 pakk.
FWK350110	825	0,4 pakk.	0,4 pakk.
FWK350210	1.575	0,8 pakk.	0,7 pakk.
FWK399160	2.640	1,0 pakk. + 0,7 purk.	1,2 pakk.
FWK399260	3.900	1,0 pakk. + 1,0 purk. + 1,0 pala	1,7 pakk.
FWK950060	450	0,2 pakk.	0,2 pakk.
FWK950110	825	0,4 pakk.	0,4 pakk.
FWK950210	1.575	0,8 pakk.	0,7 pakk.
FWK999160	2.640	1,0 pakk. + 0,7 purk.	1,2 pakk.
FWK999260	3.900	1,0 pakk. + 1,0 purk. + 1,0 pala	1,7 pakk.

### Sähkökaapeliasennukset pelastus- ja poistumisteillä

Palosuojattujen koteloiden ohella myös kaapelointiin tulee kiinnittää huomiota. Hätätilanteessa sähkö- ja telekaapeleista muodostuu se ohuen ohut lanka jolla ylläpidetään korkea-arvoisten kiinteistöjen turvallisuutta ja ihmisten hyvinvointia. Palosuojakanavien avulla teet sähköasennuksista täysin palosuojatun - saumattomasti siitä kohtaa mihin Hagerin palosuojakoteloratkaisut päättyvät.

Kaikki oikein: Hagerin tehalit.FWK palosuojakanavajärjestelmällä

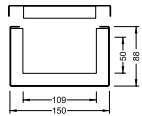
Testattua turvallisuutta toiminnoille („E“) ja suojaa pelastus- ja poistumisteille („I“)

Toiminnolla (E) varmistetaan että sähköjärjestelmän toiminnan jatkuvuus tulipalotilanteessa. Pelastus- ja poistumisteitä suojaa (I), toisaalta se tarkoittaa että kaapelit kulkevat poistumisteillä aiheuttamatta vaaraa.

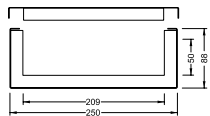
**Tärkeää:** On olemassa kanavajärjestelmiä yksistään I- tai E-testattuna mutta ei sekä I- että E-testattuna.

Peruseriaatteena on että pelastus- ja poistumisteille ei saa asentaa palokuorma lisääviä materiaaleja. Poikkeuksena on pelastus- ja poistumisteitä palvelevat kaapelit. Sähkökaapeliasennusten tekeminen palosuojatun kanavan sisään parantaa pelastus- ja poistumisteiden turvallisuutta. Kaapeliasennuksissa, joissa suojataan pelastus- ja poistumisteitä kanava-asennuksella (I), samaan kanavaan ei tule asentaa kaapeleita joilla turvataan asennuksen toiminnallisuutta. I- ja E-kaapeliasennusten yhteisasennus ei ole sallittua - vaikka mahdolliset kustannussäästöt kuinka houkuttelisivat.

### Hyväksynyt - Asennuskanavajärjestelmät tehalit.FWK:



tehalit.FWK 30:  
 - ABP: P-MPA-E-99-177  
 - Palonkestoisuus (pelastus- ja poistumisteiden suojaus) 90 minuuttia  
 - Tuotetyypit: FWK350060, FWK350110, FWK350210, FWK399160, FWK399260



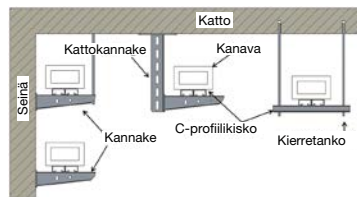
tehalit.FWK 3E:  
 - ABP: P-BWU03-I 17.9.10  
 - toiminnallisuus 30 minuuttia (E30)  
 - Tuotetyypit: FWK3E50060, FWK3E50110, FWK3E50210, FWK3E99160, FWK3E99260

Perinteisen katto- tai seinäasennuksen lisäksi tehalit.FWK voidaan kiinnittää myös kannakkeille tai ripustaa.

### Seinäkiinnitys kannakkeella tai ripustus:

Kanavan kannakointijärjestelmä mahdollistaa asennuskanavien asennuksen huonetiloihin joissa seinä- ja kattopinnat ovat epätaaisia, kuten myös tiloihin joissa seinä- ja kattoasennukselle ei ole riittävästi tilaa.

Yleiskatsaus järjestelmästä:



KTSAB0400, KTSAB0600, KTSAB0800, KTSAB1000

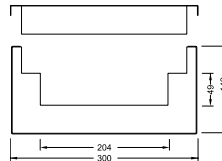
### Kaikki tiiviisti ja turvallisesti - asetusten mukaan ja teknisesti

Hagerin tehalit.FWK -järjestelmä tarjoaa maksimaalisen turvan suunnitteluun. Tarjolla on kaksi kanavajärjestelmää: toinen toimintojen ylläpitämiseksi (E) 90 minuuttiin asti ja toinen pelastus- ja poistumisteiden suojaamiseksi 90 minuuttiin asti (I). Määräysten mukaisesti kaikki on järjestyksessä, tehalit.FWK -järjestelmä on DIBt -hyväksyntälaitoksen testaama - varmistaaksemme että standardien mukaisuus täyttyy. Hagerin tehalit.FWK -järjestelmä ei ole suunnittelun kannalta ainoastaan määräysten puolelta turvallinen: tukeva teräskuori ja sisäpuolen lasikuitumatolla vahvennettu kipsilevyvuoraus tarjoaa luotettavan suojan kaapeleille tulipalotilanteessa.

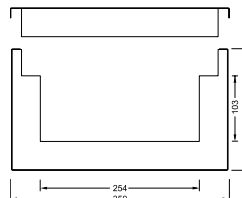
tehalit.FWK-järjestelmä on hyväksytty käyttösovelluksesta riippuen joko DIN 4102-11 tai DIN 4102-12 mukaan. Tämä takaa maksimaalisen turvallisuuden ihmisille pelastus- ja poistumisteiden alueilla, myös silloin kun tulipalo ei ole välittömässä läheisyydessä. Kaapelien jälkiasennus onnistuu ilman ongelmia, koska ruuveilla kiinnitetty teräskansi on avattavissa milloin tahansa.

### Palosuojauksia eri muodoissa ja väreissä

Vakiovalikoima sisältää suorat kanavapätkät (paino-optimoiduin pituus) ja erilaiset muoto-osat. Lisäksi saatavilla on erikoismuotokappaleita. Vakiotoimitusväri on puhtaankalkoinen (RAL9010). Kanavapätkiä ja muoto-osia voidaan toimittaa myös erityistoiveiden mukaisesti kaikkiin RAL-sävyihin maalattuna.



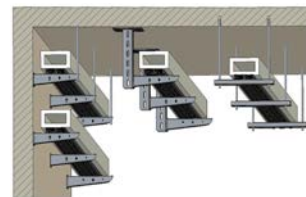
tehalit.FWK 90:  
 - ABP: P-MPA-E-99-062 / P-06I-I 17.9.2  
 - Toiminnallisuus 60 minuuttia (E60) seinä- ja kattoasennus, palo kolmella sivulla  
 - Toiminnallisuus 30 minuuttia (E30) seinä- ja ripustettu asennus, palo neljällä sivulla  
 - Tuotetyypit: FWK95060, FWK950110, FWK950210



tehalit.FWK 90:  
 - ABP: P-MPA-E-99-062 / P-06I-I 17.9.2  
 - Toiminnallisuus 90 minuuttia (E90) seinä- ja kattoasennus, palo kolmella sivulla  
 - Toiminnallisuus 30 minuuttia (E30) seinä- ja ripustettu asennus, palo neljällä sivulla  
 - Tuotetyypit: FWK9099160, FWK9099260

Myös mahdollista: kannakointirakenteen toteutus tehalit.FWK 30 ja 90 -kanaville suoritettujen yleisrakennettestisertifiointien mukaisesti.

Asennuskuva:



KTSA0100, KTSA0200, KTSA0300, KTS0400

## 1. Asettelu

Hagerin tehalit.FWK -järjestelmä voidaan sijoittaa vaaka- ja pysty-suuntaisesti. Tämän vuoksi kanava voidaan asentaa suoraan seinä- ja kattopintaan. Samoin asennus katosta ripustettuna on mahdollinen.

### 1.1 FWK-rungon asennus

Aloitettaessa asennusta, lattiapinnalle tai vastaavasti seinäpintaa vasten tulee asettaa ensiksi tiivistyspala ①. Ensimmäinen kanavapituus sovitetaan tiivistepalaa vasten tiivistepää edelle työntämällä (Kuva 1).

Kanavan teräksisen kuoren helma peittää nyt tiivistyspalan ja suojaa sitä mekaaniselta vaurioitumiselta (Kuva 2).

Kanavarunkojen pohjassa on halkaisijaltaan Ø 10 mm reiät pellissä ja Ø 8 mm reiät sisäosan kipsilevyssä kiinnitystä varten. Kanava tulee kiinnittää seinään tai kattoon soveltuvilla ankkuritulpilla ja ruuveilla (ks. luku 2: Asennus).

Näin myös tiivistyspala kiinnittyy. Seuraavat FWK-kanavakappaleet tiivistyvät toisiinsa ponttiperiaatteella työntämällä toisen kappaleen urospää toisen kappaleen naaraspään tiivistettä vasten. Teräskuorien reunat tulee olla asennettu siten ettei niiden väliin jää rakoa. Ylimääräisiä liitäntäpaloja ei tarvita.

### 1.2 FWK-kannen asennus

Kun kaapelit on asennettu, kansi asetetaan paikalleen ja kiinnitetään ruuveilla. Tarvittavat ruuvit toimitetaan mukana.

### 1.3 Pituuden sovitus rakenneolosuhteiden mukaan

Hagerin tehalit.FWK -järjestelmän kanavapituuksia voidaan sovittaa rakenneolosuhteiden mukaan. Tähän on olemassa useita keinoja.

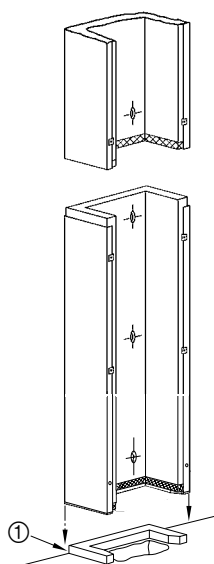
#### 1.3.1 Pituuden sovitus liukumuhvilla

Asennettaessa kanavia, jos kattoon tai seinälle ei voida asentaa kokonaista kanavapituutta ja etäisyys kattoon tai seinään on alle 350 mm. Jäljellä oleva rako kanavan ja kiinteään katto- tai seinärakenteen välillä voidaan peittää liukumuhvilla (Kuva 3).

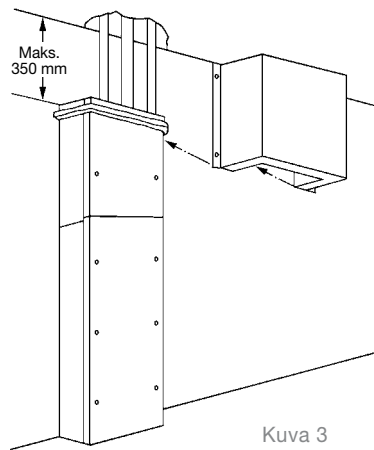


Liukumuhvi pituus on 400 mm. Liukumuhvi on varustettu tiivisteillä. Ennen asennusta, varmista että katto tai seinäpinnan ja liukumuhvin väliin asennettavat tiivisteet ovat paikallaan. Kun kanavan päälle tarkoitettu tiiviste on asennettu paikalleen (Kuva 4), liukumuhvi voidaan asentaa paikalleen. Kiinnitä silloin liukumuhvi ruuveilla ja ankureilla (katso luku 2: Asennus.) paikalleen.

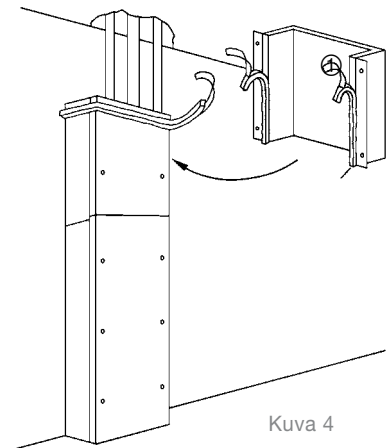
Tilan päättävän rakenteen välinen rako tulee tiivistää palokatkokitillä.



Kuva 2



Kuva 3



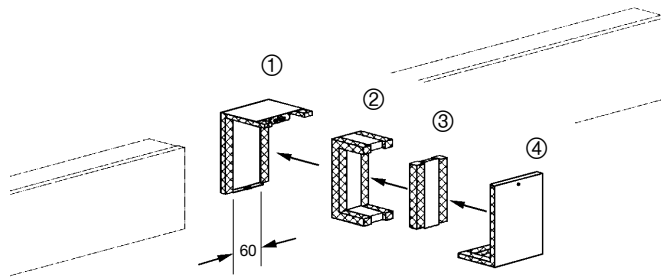
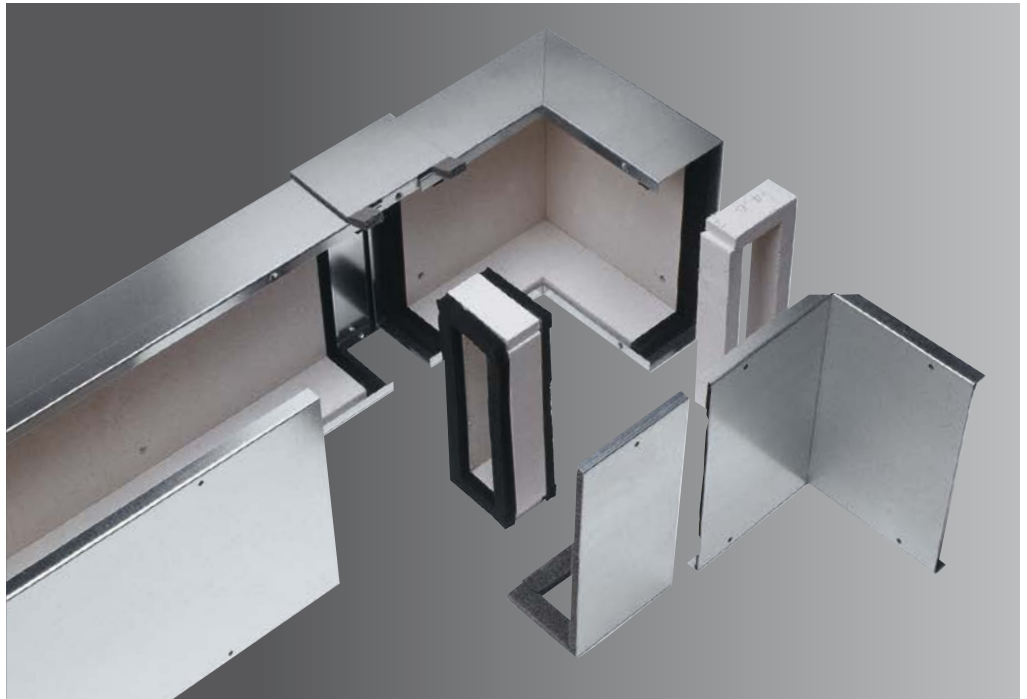
Kuva 4

## 1.3.2 Pituussovitus pituuden sovituskappaleella

Pituussovite koostuu seuraavista osista (Kuva 5): Pohjaosa ① ja kansiosa ④ muodostavat suojaavan teräskuoren, kun taas sisäosat ② ja ③ tekevät rakenteesta palosuojatun halutuksi ajaksi.

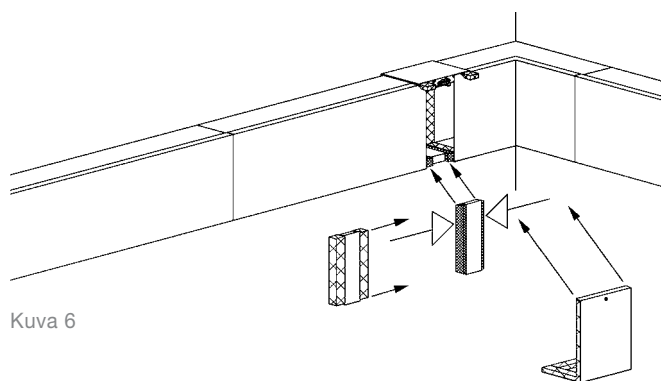
Kananapituuksia asennetaan niin pitkälle kunnes niitä ei enää mahdu suunnan muuttavan muoto-osan ja kanavan väliin. Nyt muotokappale asennetaan paikalleen ja pituussovitteen takaosa puristuu kiinni kun muoto-osa kiinnitetään ruuvilla kiinni alustaan. On tärkeää varmistaa että kansiosien tiivisteiden välissä ei ole rakoja (Kuva 6). Katkaise FWK-kanava ja asenna.

Kiinnitä U-muotoinen kipsilevysosaosaan runkoon tiivisteiden avulla. Kaapeleiden asetuksen jälkeen asennuksen tiivistämiseksi, paina kipsipeiteliuskat vastakkain aseta ne molemminpuolisten kansiosien väliin. Peitä kohta teräksisellä kansipuoliskolla ja kiinnitä se.



Kuva 5

*Pituussovitekappale koostuu samoista komponenteista kuin normaalit kanavaosat kokonaisuudessaan. Sillä varmistetaan asennuksen yhdenmukaisuus - ja lisäksi FWK-järjestelmän korkea suojaustaso - ilman rakoja.*



Kuva 6

*Muoto-osien ja pituussovitekappaleen kiinnitysosien väliin ei saa jäädä välejä asetettaessa etuosia paikalleen.*

## 2. Kiinnitys

### DIN 4102, osa 4

Asennuskuilut ja -kanavat kuten myös kaapelit asennuskuiluissa ja -kanavissa:

Asennustilojen ja kanavien tulee noudattaa standardin kohtaa 8.6 kuten myös ilmastointilinjien standardin kohtia 8.5.1 - 8.5.6.

Kaapelien reititys asennustilojen ja kanavien kautta on sallittua MLAR 11/2005 mukaisesti näissä tiloissa.

Jos kiinnitykseen käytetään teräsbetoniankkureita, tulee niiden noudattaa yleisissä rakennusmääräyksissä esitettyjä mitoituksia. Ankkurijoiden palosuojatekninen yhteensopivuus on todennettu kirjallisella todistuksella tai testisertifikaatilla, on oltava kirjattu hyväksyntätodistukseen tai testisertifikaattiin asennuksen ja kuormitettavuuden todentamiseksi.

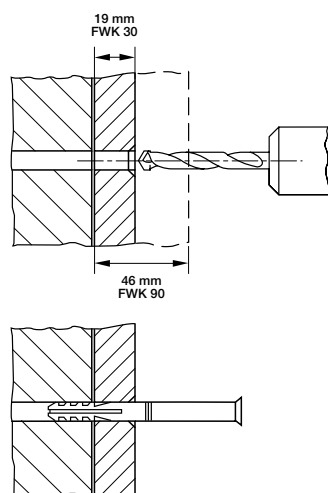
Ankkureiden, joiden teknisiä palosuojaominaisuuksia ei ole varmennettu, tulee olla terästä, kooltaan vähintään M8 ja pituudeltaan vähintään 2 kertaa niin pitkiä kuin sertifikaattihyväksynnässä edellytetään - kuitenkin vähintään 60 mm, jotta niitä voidaan käyttää asennuksessa. Niitä saadaan kuormittaa maksimissaan 500 N vetokuormalla.

### 2.1 Seinäasennus

Ankkurilla tulee olla voimassa oleva DIB-instituutin hyväksyntätodistus ja sen tulee lisäksi olla kaksi kertaa niin pitkä kuin hyväksynnässä vaaditaan mutta vähintään 6 cm rakenteeseen sisään menevältä osaltaan, jos hyväksyntätodistuksessa ei ole muuta ilmoitettu. Laskennallinen vetokuormitus ei saa ylittää 500N per ankkuri (DIN 4102, osa 4).

Koska kiinnitettävässä kanavassa on valmiiksi pohjakiinnitysreiät, voidaan ankkurien kiinnitysreiät porata näiden reikien läpi. Ankkurit työnnetään reikien läpi ja kanava kiinnitetään paikalleen (Kuva 7). Muun muassa julkisivujen kiinnitykseen tarkoitettuja ankkureita soveltuva kiinnitykseen jos ne ovat luokiteltu palosuojaukseen merkinnällä: ”palosuojattu.

Julkisivukiinnitykseen tarkoitettuja ankkureita voidaan käyttää rajoituksetta, jos niiden muovinen kiinnitettäessä leviävä osa estää tulipalon leviämistä tehokkaasti (vähintään 90 minuutin ajan).” (Lähde: Hyväksyntä, Hyväksyntä-Nr: Z-21.2-9).



Kuva 7  
Kiinnikepituus (ankkuri)

### Ankkurit FWK-kanavan suoraan seinäkiinnitykseen

Laskennallinen vetolujuus  $\leq 500$  N per ankkuri, esim. umpitiili tai umpikivi:

**Fischer**  
FUR  
**Hilti**  
HRD  
**MKT**  
RV-L

Kuormitus	Mitoitus palosuojaluokalle I30 tai I60 [N/mm <sup>2</sup> ]	Mitoitus palosuojaluokalle I90 tai I120 [N/mm <sup>2</sup> ]
Jännitys $\sigma$ kaikissa pystysuoraan asetetuissa osissa	9	6
Poikittaisjännitys $\tau$ ruuveille valmistusluokassa 4.6 DIN ISO 898, osa 1 mukaan	15	10

### 2.2 Kattoasennus

Asennettaessa FWK-kanavia suoraan kattoon, niiden kiinnityksessä tulee käyttää metallisia kiinnitysankureita (MLAR) tai muita vastaavia Berliiniläisen DIB-instituutin hyväksymiä M8 kokoisia kiinnitysankureita.

Muihin kiinnitysankureihin liittyen, ota yhteyttä niiden valmistajaan.

”Virallisesti hyväksytyt teräsankurit = M8, kaksi kertaa niin pitkä, mutta minimissään 6 cm pituudeltaan oleva ankkuri, laskennallinen kuormitus maks. 500 N ja maks. 6 N/mm<sup>2</sup>, suhteessa teräksen poikkipintaan tai palokestoisuustodistus tunnustetulta luokituslaitokselta.”

### 2.3 Ripustettu asennus

Ripustetussa asennuksessa FWK-kanavien maksimi ripustusväliä 1,5 m ei saa ylittää. Kannekkeiden tulee olla rakenteeltaan teräksisiä ja mitoitettu siten että laskennallinen jännite ei ole suurempi kuin 6 N/mm<sup>2</sup> (DIN 4102, osa 4).

Kanavapituudet pitää kiinnittää samansuuntaisen kiinnitysalustan päälle siten, että yksittäisten FWK-kanavaosien välisen tiivisteiden paine säilyy savutiiveyden ylläpitämiseksi. Tähän voidaan käyttää joko teräksisiä kiinnitysprofileja tai teräksistä kaapelitietä. Käyttämättä jääneet FWK-kanavan kiinnitysreiät pitää tiivistää palokatkokitillä savutiiveyden ylläpitämiseksi (Kuva 8).

### 2.4 Asennus kannakkeille

Asennettaessa kanava kannakkeille, kannakkeiden lisäksi kaikkien muiden kiinnitysosien tulee olla metallisia. Kanavapituudet pitää kiinnittää samansuuntaisen kiinnitysalustan päälle siten, että yksittäisten FWK-kanavaosien välisen tiivisteiden paine säilyy savutiiveyden ylläpitämiseksi. Tähän voidaan käyttää joko teräksisiä kiinnitysprofileja tai teräksistä kaapelitietä. Käyttämättä jääneet FWK-kanavan kiinnitysreiät pitää tiivistää palokatkokitillä savutiiveyden ylläpitämiseksi.

### Käyttö DIN 4102, osa 12 mukaan

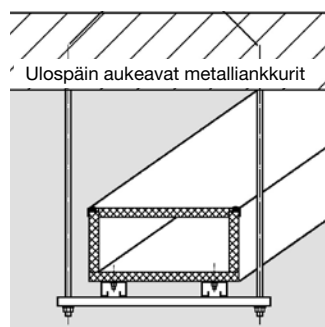
Vaatus: testausluokassa ”E” (toiminto), pitää kannakkeenasennus varmistaa kannakkeen vapaasti päästä (Kuva 9).

### Käyttö DIN 4102, osa 11 mukaan

Vaatus: testausluokassa ”I” (sisäinen tulipalo), kannakkeenasennus voidaan tehdä ilman kannakkeen vapaan päään varmistusta (Kuva 10).

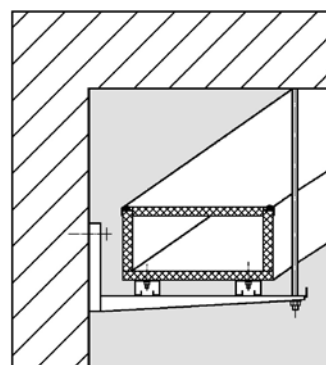


Kuva 8



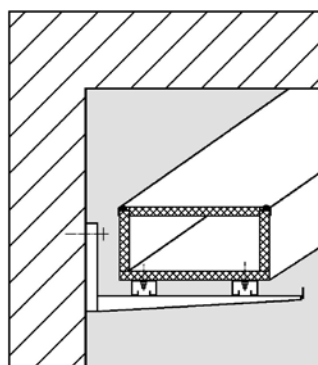
Tulipalotilanteessa erityisen tärkeää on asennuskanavan savutiiveys. Tämä varmistetaan kiinnittämällä kanava sen suuntaisten teräksisten kiinnitysprofileiden tai johtotien päälle.

Kuva 9



Asennus kannakkeelle: Vapaa pää pitää varmistaa ripustuksella, jos on kyse DIN 4102 osa 12 ja testiluokan ”E” mukaisesti asennussovelluksesta.

Kuva 10



Vapaaseen päähän ei tarvita ripustusta: DIN 4102, osa 11 mukaisessa käyttösovelluksessa, asennus kannakkeelle on mahdollista ilman lisätuentaa. Voimassa oleva hyväksyntämerkintä on tällöin ”I” sisäiselle tulipalolle.

### Ankkurit FWK-kanavien suoraan kattoasennukseen

Laskennallinen vetokuormitettavuus ≤ 500 N per ankkuri, esim. Beton B 25:

**Hilti**  
HUS, HST  
**Fischer**  
FAZ, FUR, EA  
**MKT**  
BZ, B

### 3. Potentialitasaus

#### 3.1 FWK-rungot ja muoto-osat

Kaikki kosketukselle alttiit metalliset osat tulee saattaa samaan potentiaaliin maadoittamalla ne yhteen. Kanarunkojen ja muoto-osien potentiaalintasaus on tehtävä siihen tarkoitetuilla maadoitusliittimillä.

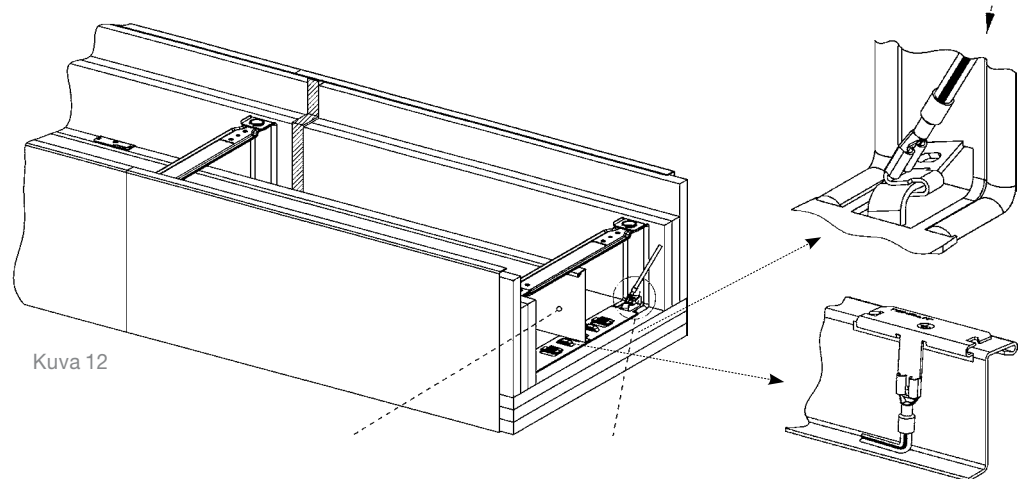
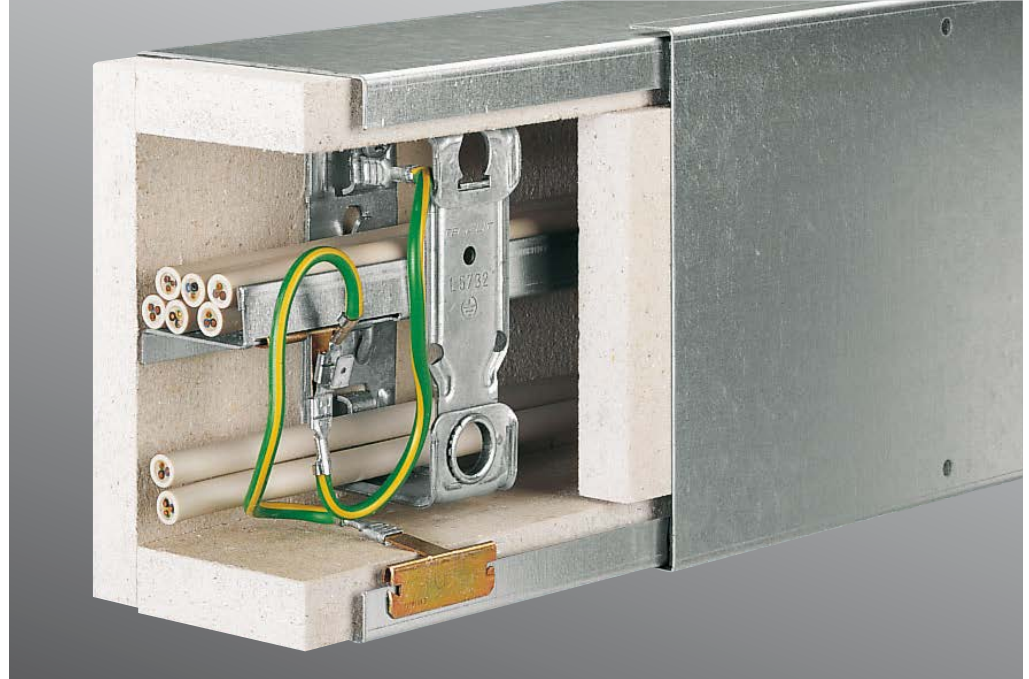
Maadoitusliitin kiinnitetään kanavan teräsreunuksen sisäpuolelle saumakohtaan yli siten että sen saa sekä hyvän kontaktin sekä oikean että vasemman puoleiseen reunaan. (Kuva 12). Maadoitusjohdin (kaapelipidikeelle) liitetään sen päässä olevalla lattaliittimellä maadoitusliittimen johdinlattaan.

#### 3.2 Kannet

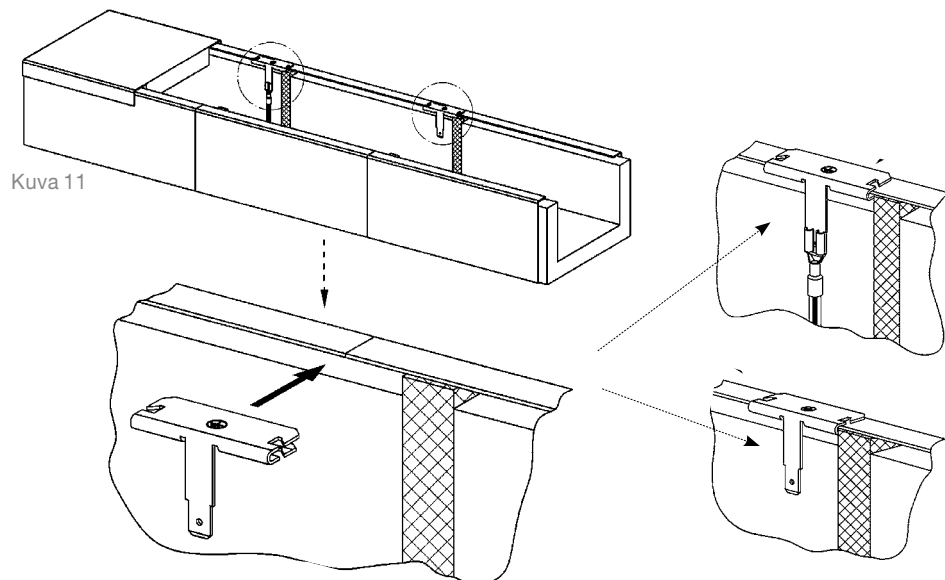
Kannet yhdistyvät sähköä johtavasti kiinnitysruuvien kautta.

#### 3.3 Kaapelikiinnikkeet, välihyly teräksestä

Kaapelikiinnikkeet ja teräksiset välihylyt on liitettävä lattaliittimellisillä 4 mm<sup>2</sup> johtimilla, esim. Hagerin maadoitusjohdin L 4181, lähimpään mahdolliseen ulkokuoren maadoitusliittimeen (Kuva 11).



Kuva 12



Kuva 11

## 4. Kaapelijärjestelmien erotus

FWK-kanavajärjestelmässä voidaan käyttää väliseinää eri kaapelijärjestelmien erottamiseksi toisistaan. Erotukseen voidaan käyttää joko muovista tai teräslevystä valmistettua väliseinää.

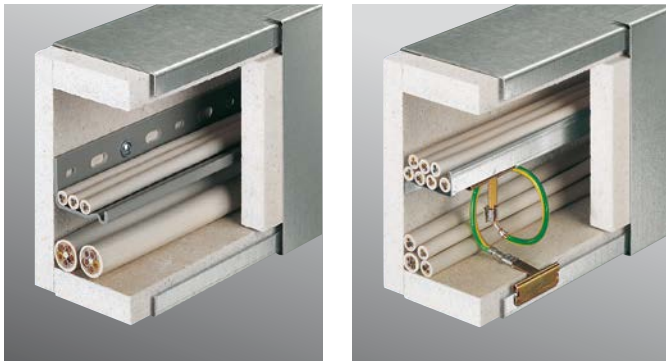
### 4.1 FWK-väliseinän asennus

#### 4.1.1 Muovinen väliseinä

Muovinen väliseinä voidaan kiinnittää haluttuun kohtaan FWK-kanava pohjaan (ruuvit toimitetaan mukana). Muovista väliseinää ei voida käyttää samaan aikaan kaapelipidikkeiden kanssa.

#### 4.1.2 Teräksinen väliseinä

Jos käytössä ei ole FWK-kaapelikiinnikkeitä, teräksinen väliseinä voidaan kiinnittää haluttuun kohtaan FWK-kanavan pohjaa (ruuvit toimitetaan mukana). Jos FWK-kaapelikiinnikkeet ovat käytössä, teräsväliseinä voidaan kiinnittää helposti kiinnikkeen pohjaan. Muuta kiinnitystä ei tarvita.

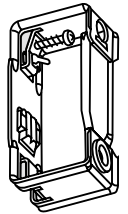


## 5. Kaapelipidikkeet

### 5.1 FWK-kaapelipidikkeen asennus

FWK-kaapelikiinnikkeitä voidaan käyttää seinä- ja kattoasennuksessa, jotta kaapeleiden putoaminen kanavasta voidaan estää. FWK-kiinnikkeet asetetaan poikittain kanavan asennussuuntaan nähden ja kiinnitetään kanavan pohjaan kiinnikkeisiin esiasennetuilla ruuveilla. Kiinnikkeen haka saadaan vapautettua painamalla ja avattua (Kuva 13).

Asettele kaapelit. Kaapeliasennuksen päätteeksi sulje kiinnikkeiden haat. Teräksinen väliseinä voidaan kiinnittää työntämällä FWK-kiinnikkeen pohjaan.



Kuva 13



## 6. Palo-osastointi

### 6.1 Palo-osastojen raja

Kulku eri palo-osastojen läpi on turvallista ilman palokatkoja, jos FWK-kanavajärjestelmään ei tehdä palokatkomassalla tiivistämättömiä aukotuksia. FWK-kanavajärjestelmä muodostaa siis oman palo-osaston.

Kaapeliläpiviennit tulee tehdä kohdan 7 mukaisesti. Sen lisäksi FWK-kanavan tulee vastata palonkestoisuudeltaan paloa eristäviä seiniä.

### 6.2 Ulosotot muiden palo-osastojen alueella

Muiden palo-osastojen alueella olevat kaapeliulosotot tulee suojata palokatkokiitillä joka täyttään voimassa olevat rakentamisen paloturvamääräyksissä palokatkotuotteille asetetut ominaisuudet.

Minimi palokatkon pituus FWK 30 -kanavassa on oltava vähintään 120 mm ja FWK 90 -kanavassa 200 mm (vrt. DIN 4102, osa 11 mukainen hyväksyntä). Koska palosuojatun sähköasennuksen on oltava luotettava, palokatkolla tulee olla voimassa oleva hyväksyntä.

## 7. Kaapeliulosotot

### 7.1 Yksittäisen kaapelin ulosotto

Yksittäisen kaapelin ulosotto on mahdollista ilman erityistä palokatkon rakentamista, jos kaapelia ympäröivä reiän pinta-ala täytetään palokatkolaastilla tai -kiitillä. Metallikuoren tulee olla riittävän kaukana ulos tulevasta kaapelista, jotta kaapelin eristeet eivät voi vaurioitua.

### 7.2 Kaapelinippujen ulosotto

Tehtäessä ulosotto kaapelinipulle, tulee aukotus tiivistää palokatkolle. Riittävä kaapeliläpiviennin palokatkon mitta on DIN 4102, osa 11 mukaisesti palosuojakanavalle FWK 200 (190) minimissään 120 mm ja palosuojakanavalle FWK 90 (1120) vähintään 200 mm.

Osakomponentit palokatkon asennukseen:  
Palokatkopala, BS90F  
Palokatkovahto, BS90D  
Palokatkokitti, patruuna, 310 ml, BSKITT  
Palokatkolaasti, 3 kg, BSM003



## 8. Uudis- ja jälkiasennus

Irrotettavien kansiosien ansiosta asennuksen luo päästään helposti tarpeen mukaan. Jälkiasennukset tai katselmuksot onnistuvat nopeasti ja helposti. Kierrä kansiosan ruuvit auki. Poista kansi paikaltaan. Tällöin FWK-järjestelmän turvatoiminto on vain lyhyen aikaa jälkiasennuksen aikana pois käytöstä.



## 9. Kaapeliniput ja kaapelin lämpenemä

Koska FWK-järjestelmässä käytetään materiaaleina kipsiä ja teräslävyä, kaapelien lämpö johtuu hyvin ulos. Siksi FWK-kanavat vastaavat tavanomaista kanava-asennusta SFS 6000 osan 5-52, taulukon A.52.3 mukaan.

Erityisjärjestelyjä lämpöhäviöiden tuulettamiseksi, esim. ilmanvaihtoventtiiliä ei tarvita.

Asennuskanavaan asennettavien kaapeliryhmien osalta tulee noudattaa SFS 6000 osassa 5-52 mainittuja kuormitettavuuden alennuskertoimia ja mitoitusääntöjä.





UTU Oy  
Valimotie 26 B  
01510 Vantaa

Puhelin (09) 274 64 11  
[www.utu.eu](http://www.utu.eu)

