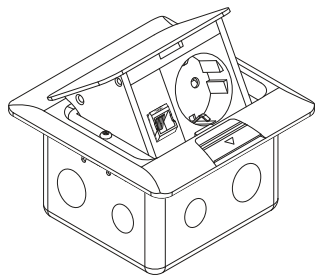


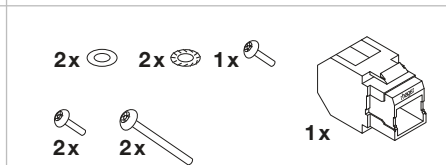
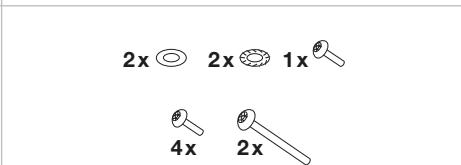
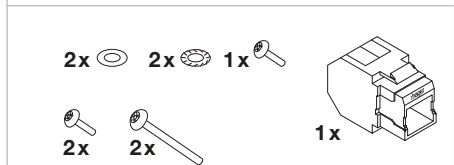
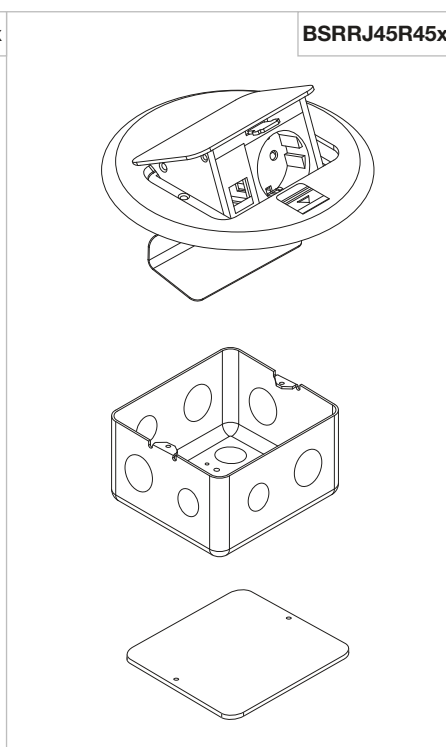
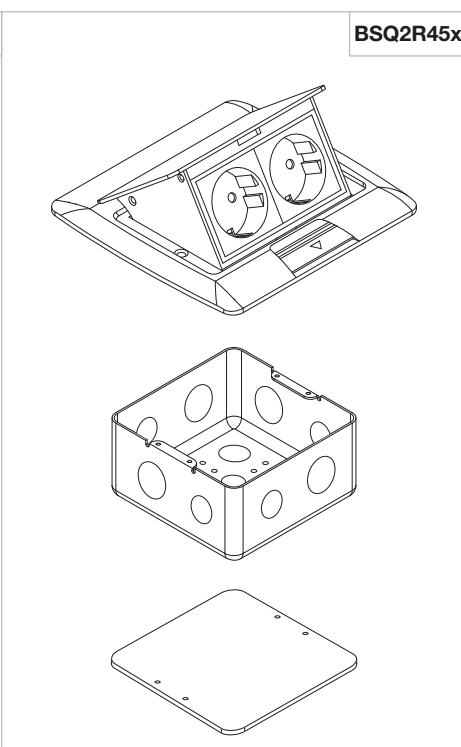
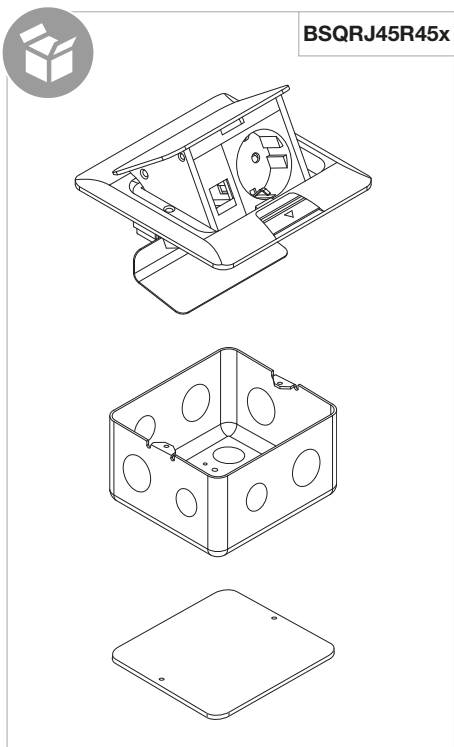
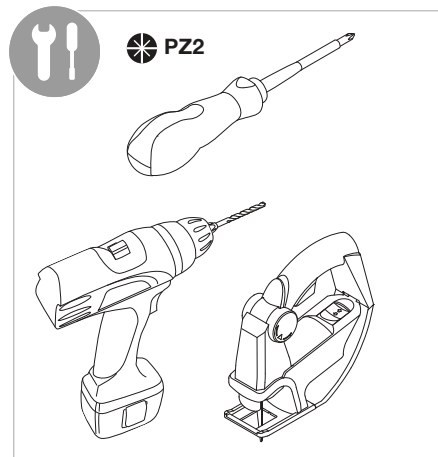
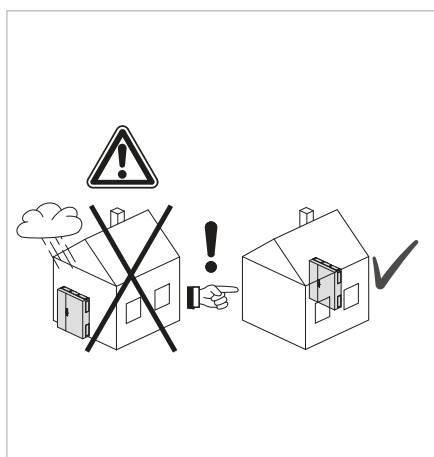
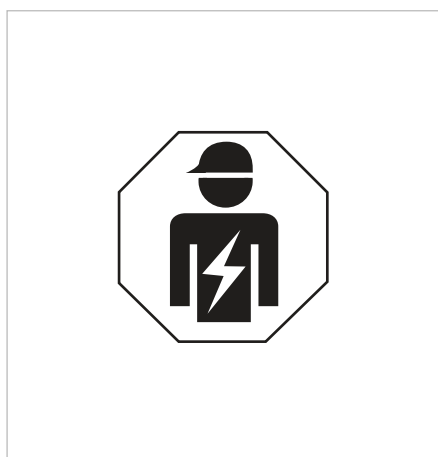
6LE003411B

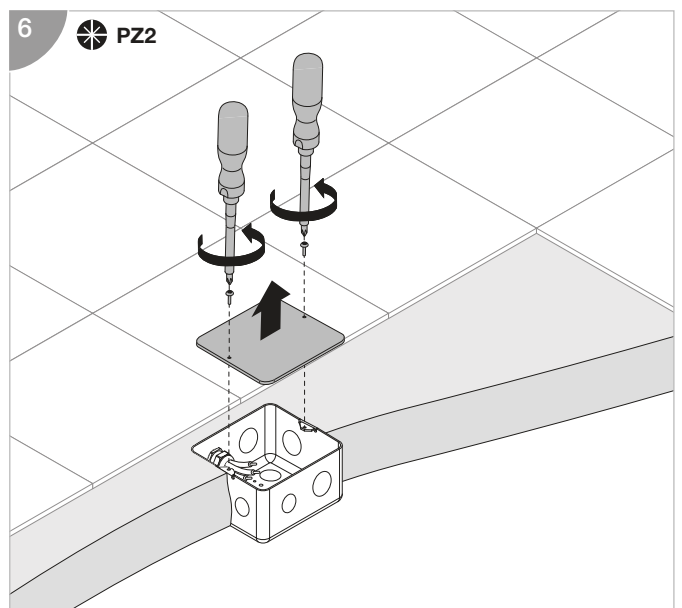
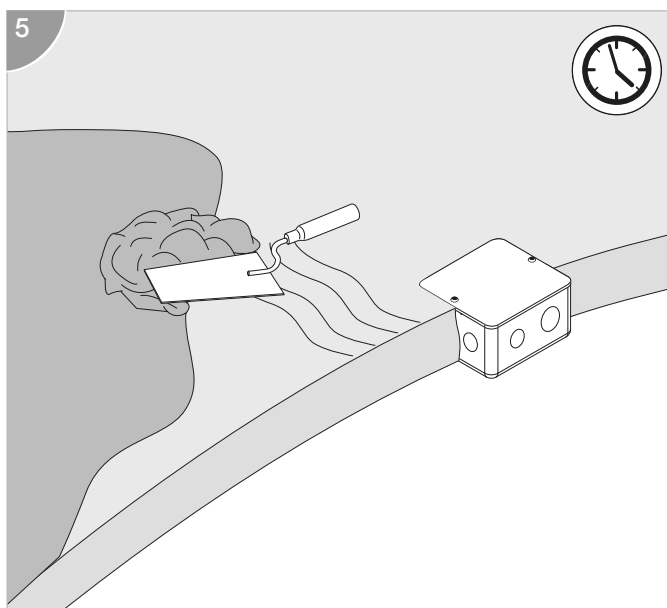
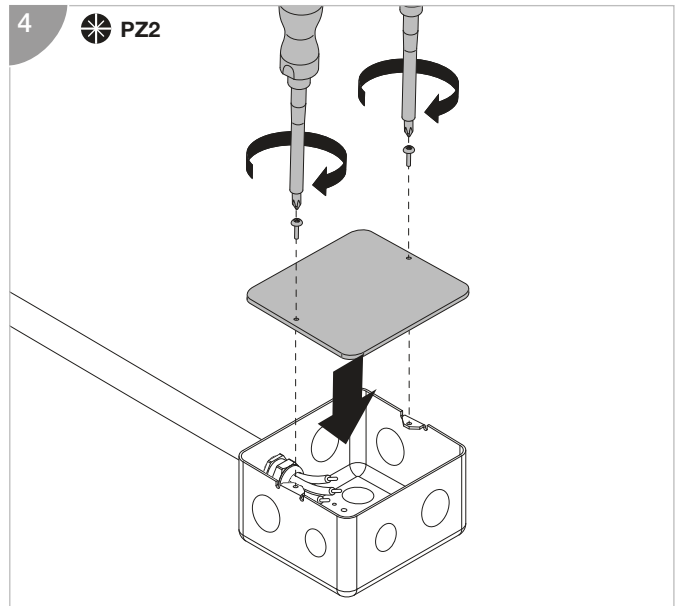
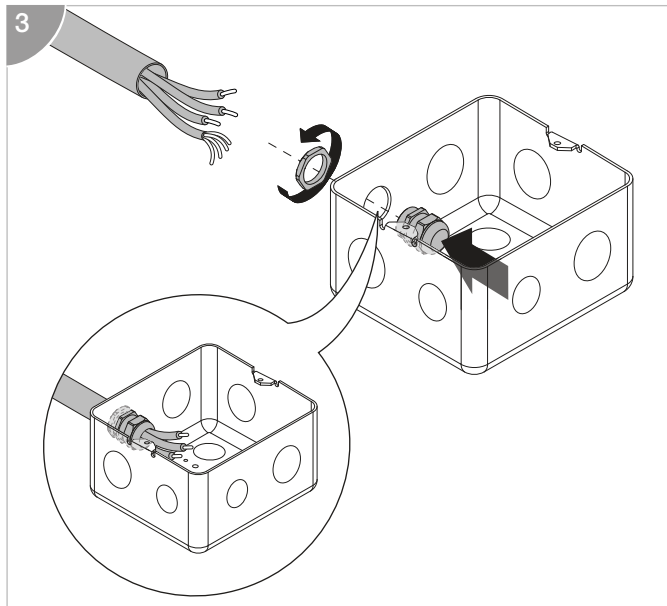
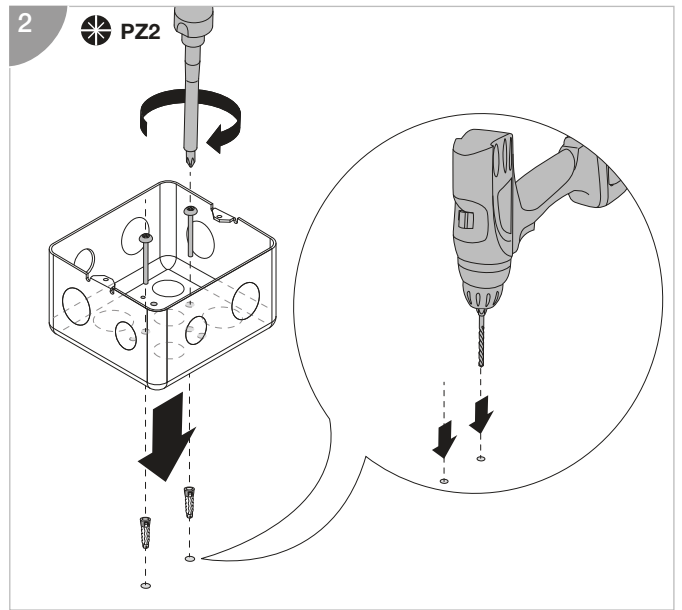
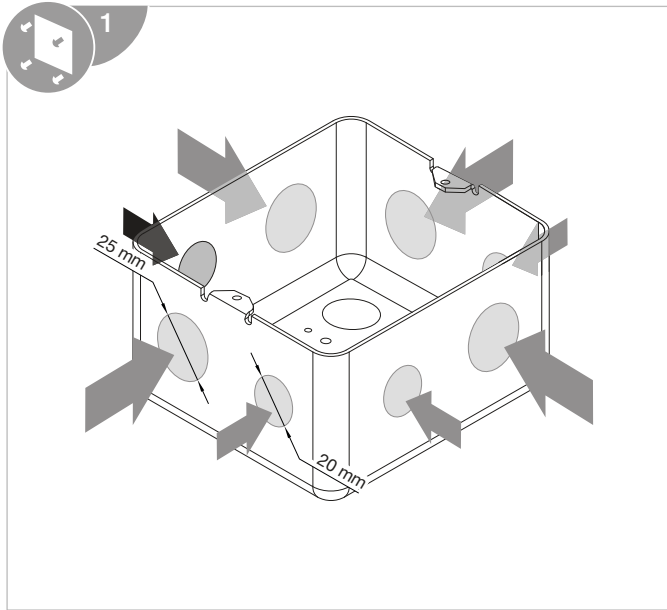


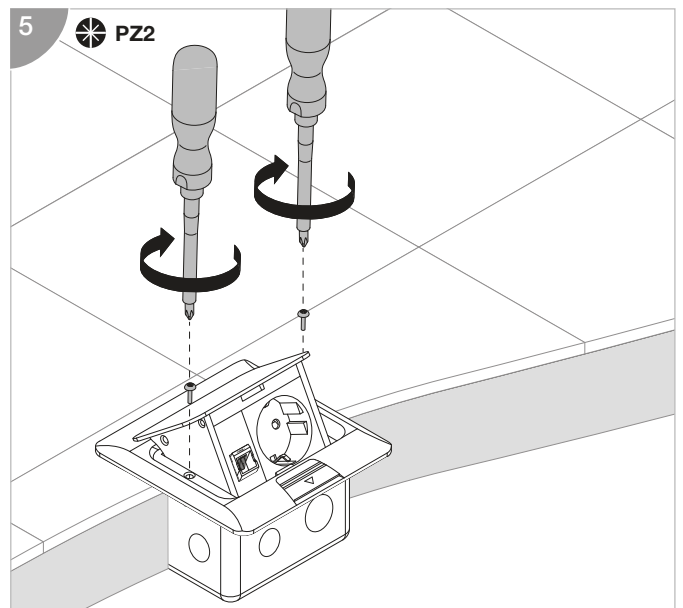
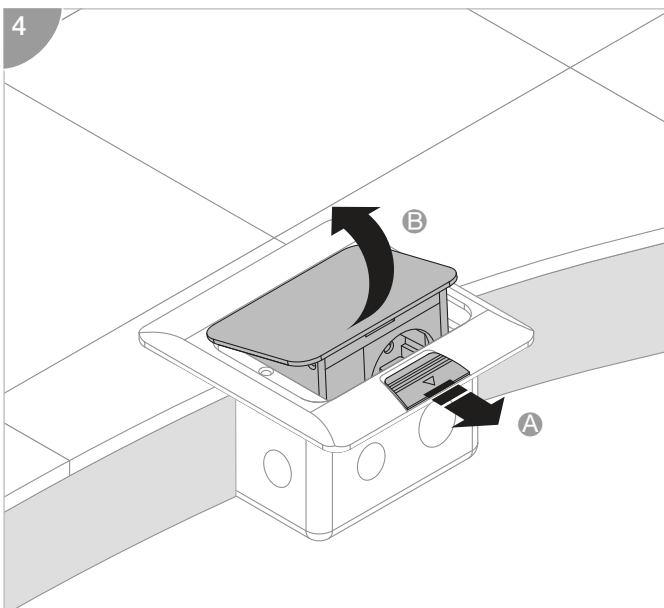
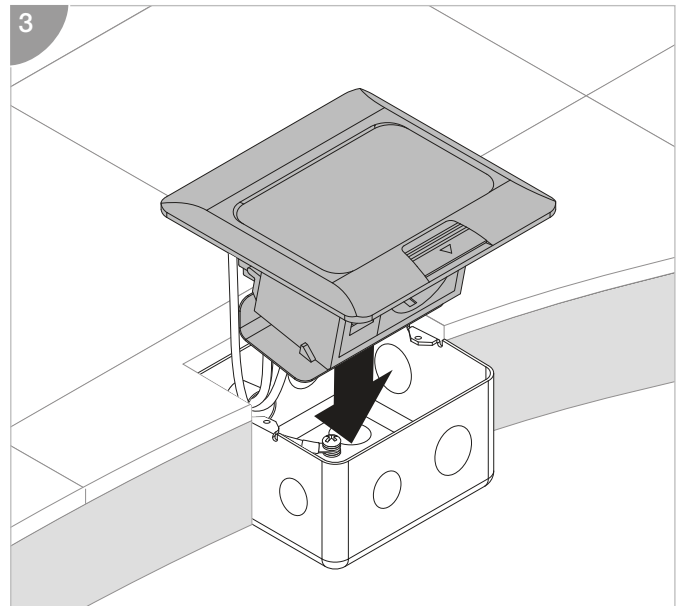
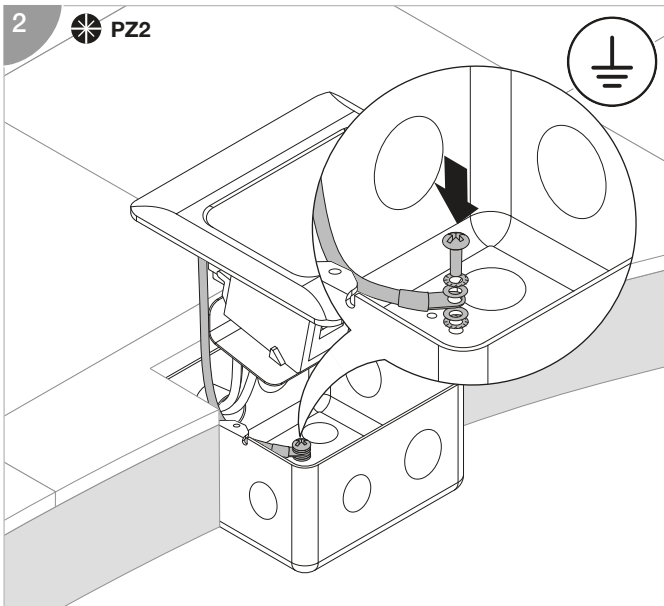
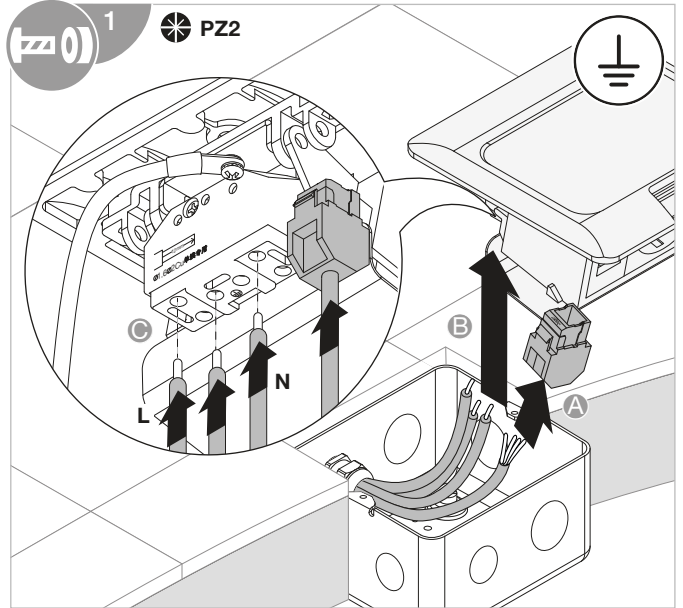
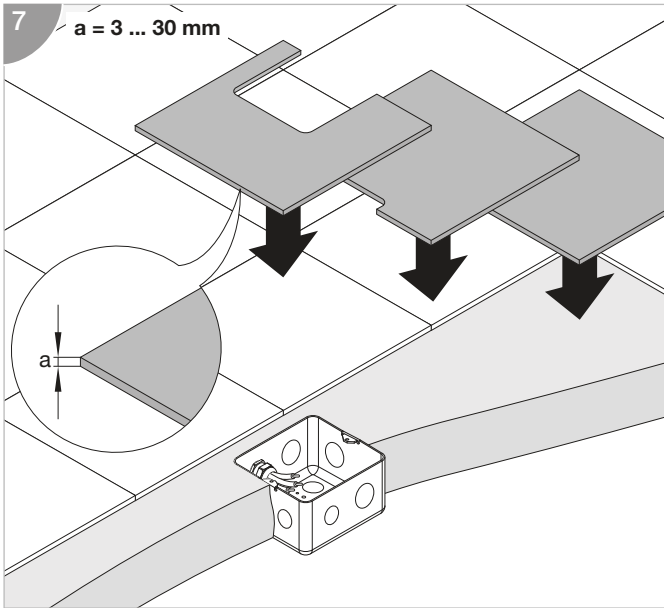
**BSxx**

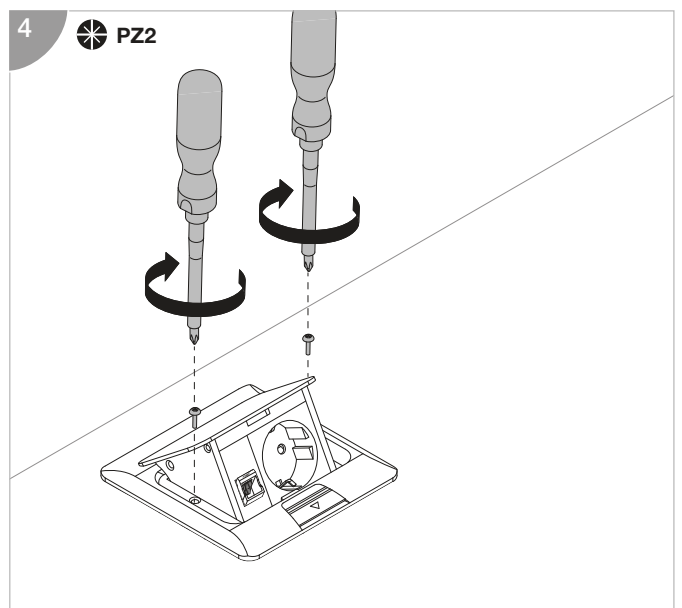
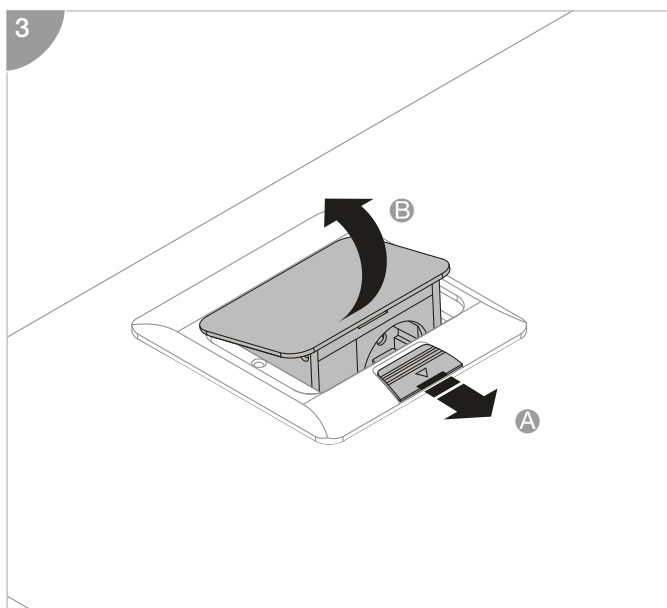
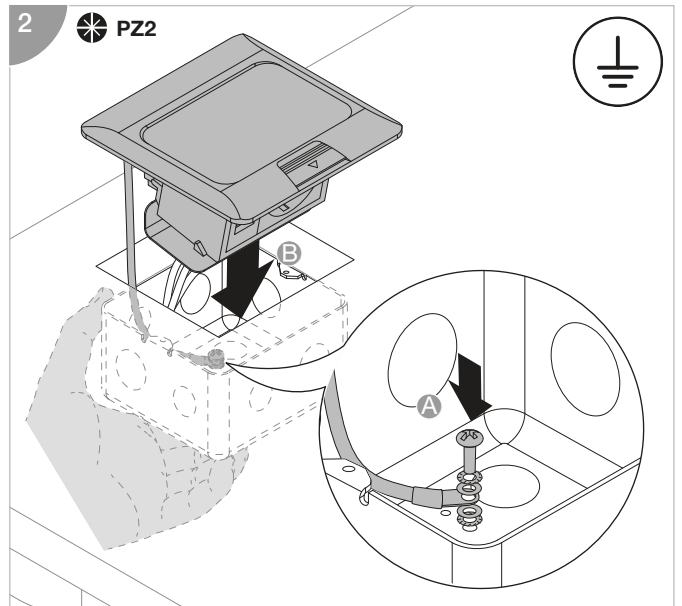
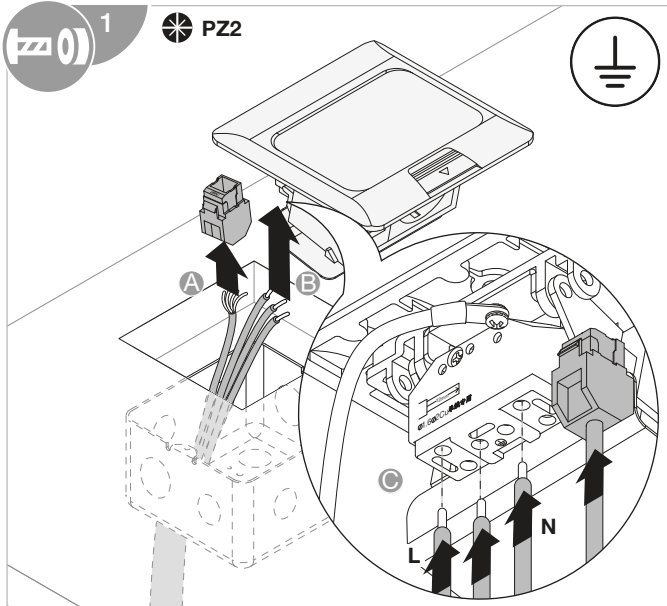
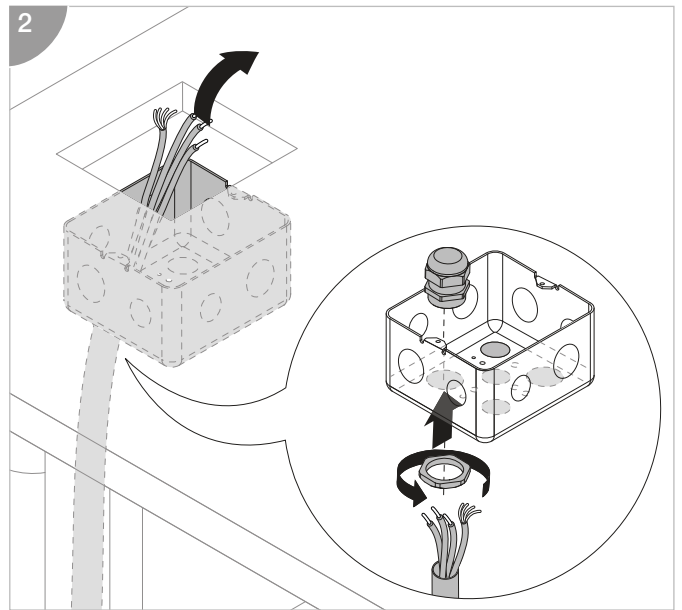
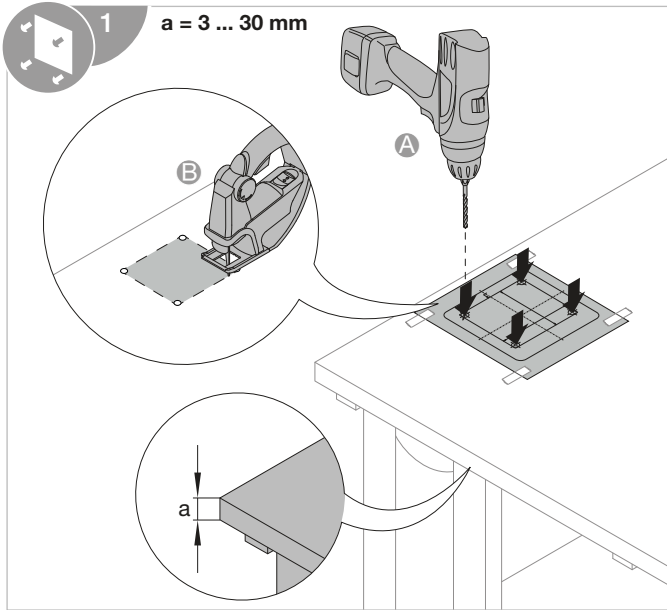
- |      |                          |      |                       |
|------|--------------------------|------|-----------------------|
| (DE) | Montageanleitung         | (HR) | Upute za montažu      |
| (FR) | Notice d'instructions    | (HU) | Szerelési útmutató    |
| (GB) | Mounting instructions    | (LT) | Montavimo instrukcija |
| (NL) | Montage instructie       | (LV) | Montāžas instrukcija  |
| (DK) | Monteringsvejledning     | (PL) | Instrukcja montażowa  |
| (FI) | Asennusohje              | (RO) | Intruțiuni de montare |
| (NO) | Montasjeanvisning        | (SK) | Návod na montáž       |
| (SE) | Monteringsinstruktioner  | (RU) | Указания по установке |
| (IT) | Istruzioni di montaggio  | (BG) | Инструкции за монтаж  |
| (ES) | Instrucciones de montaje | (GR) | Οδηγίες χώνευσης      |
| (PT) | Instruções de montagem   | (SI) | Navodilo za montažo   |
| (CZ) | Montážní návod           | (EE) | Paigaldusjuhised      |
| (BA) | Uputstvo za montažu      | (IS) | Leiðbeiningar         |
| (UK) | Інструкції з установки   | (AR) | دليل التركيب          |

**ERC**

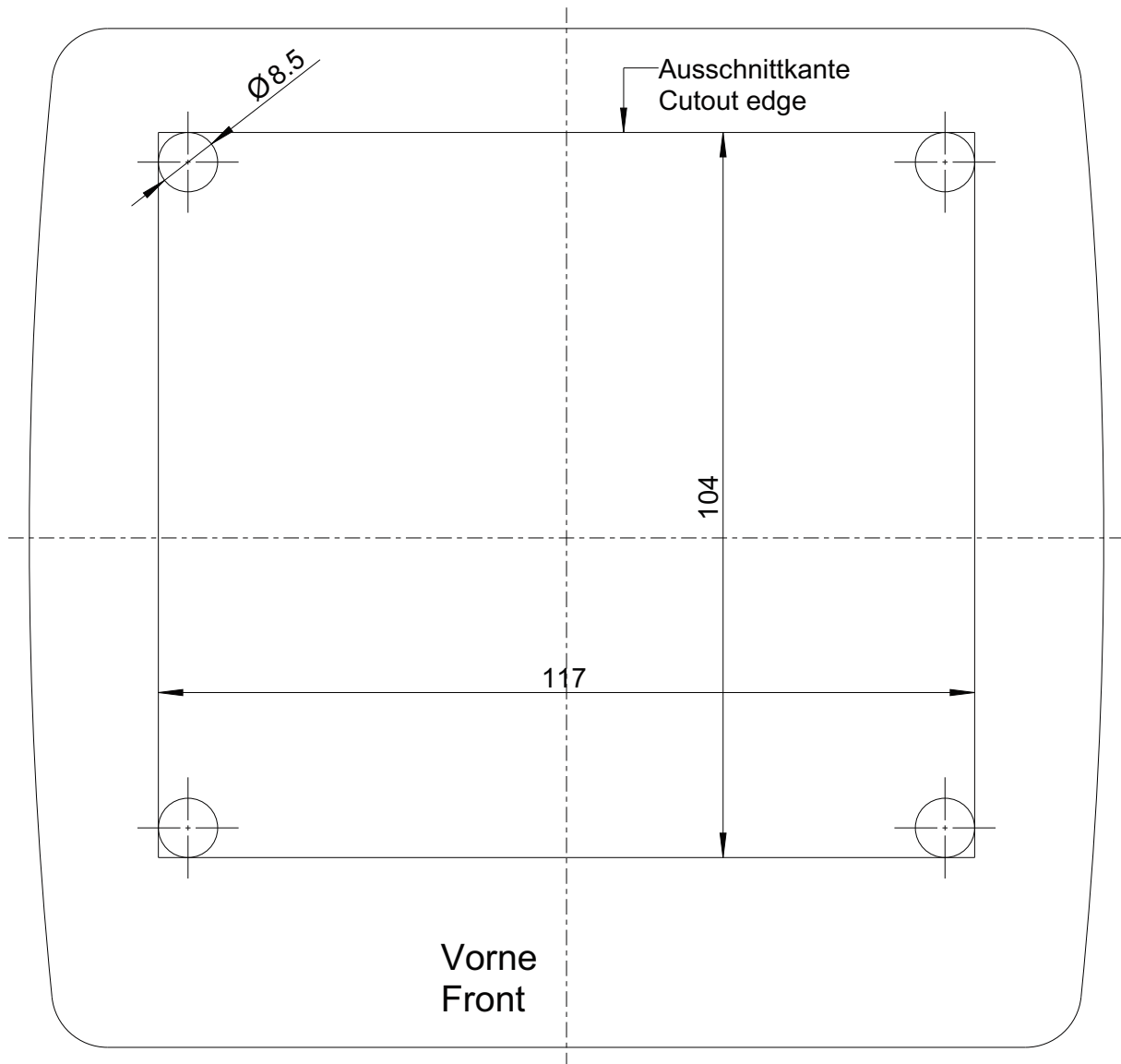




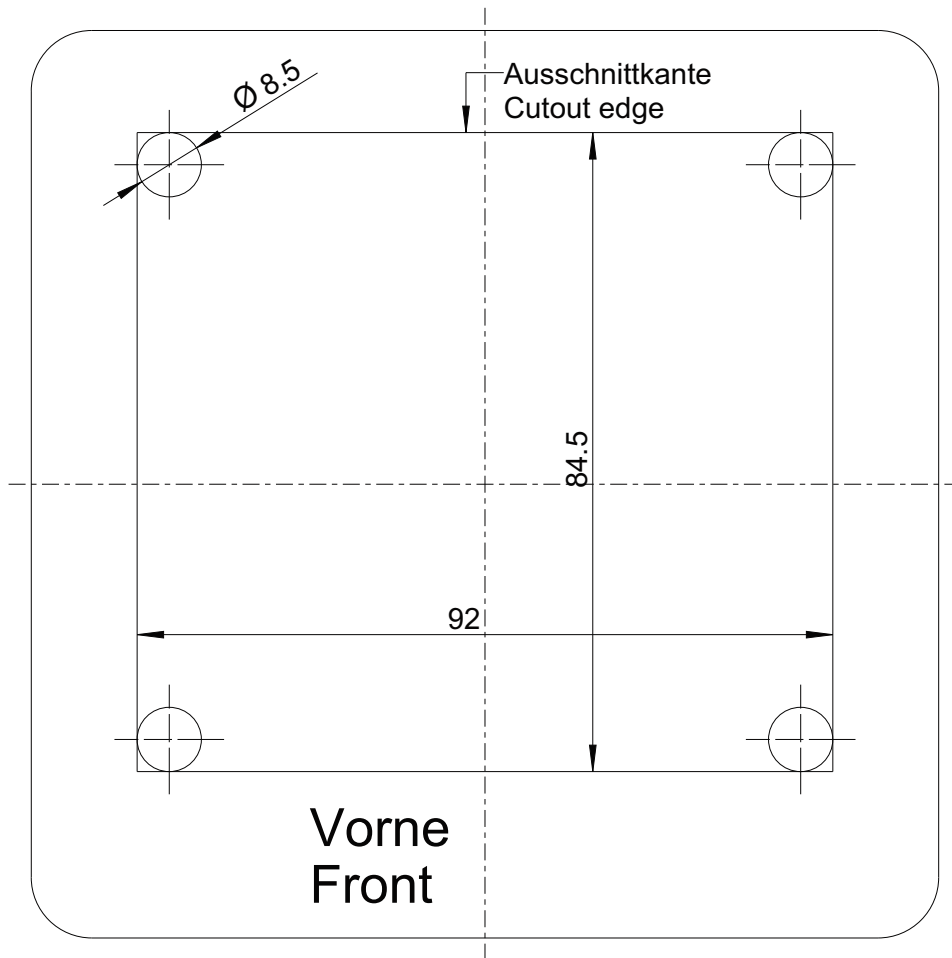




Bohrschablone  
Drilling gauge  
BSQ2R45x



Bohrschablone  
Drilling gauge  
BSQRJ45R45x



Bohrschablone  
Drilling gauge  
BSRRJ45R45x

