

(DK)

Stødstrømssikre  
fejlstrømsafbrydere 16 - 63 A

(FI)

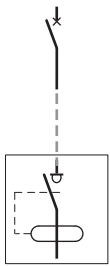
Vikavirtasuojakatkaisija RCD  
16 - 63 A



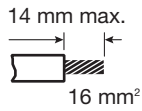
Betjeningsvejledning

Käyttö- ja asennusohje

**ADVARSEL :** Må kun installeres af autoriseret el-installatør.  
**VAROITUS :** Asennuksen voi suorittaa vain pätevyyden omaava asentaja.



Sikringer eller automatsikringer  
Sulakkeet tai johdonsuojakytkimet

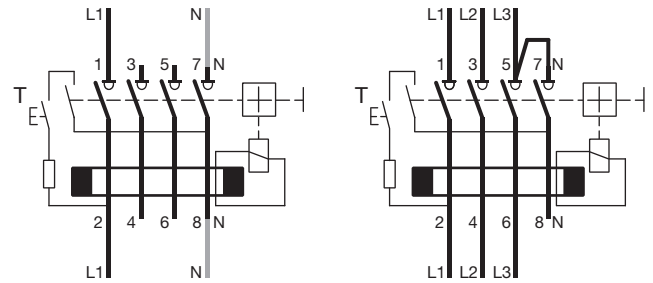


Fejlstrømsafbryder  
Vikavirtasuojakytkin



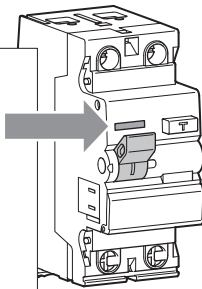
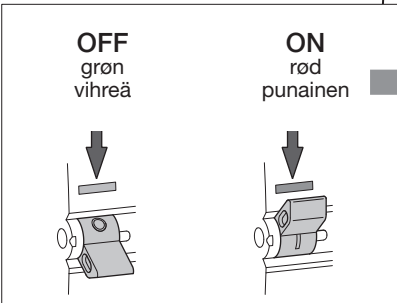
Elektrisk tilslutning for L + N og for tre faser uden nul.  
Tilgang hhv. afgang kan efter ønske ske foroven eller fornedén.

N - litten on ehdottomasti kytkettävä omaan (puhtaaseen) nollaan  
kuvassa kolmivaiheasennus ilman N - johdinta.



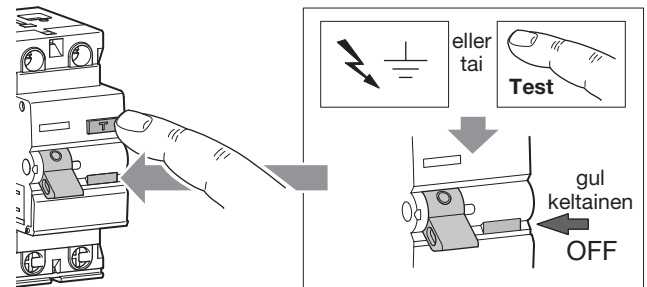
~~30 mA~~ Forbudt for 30 mA  
Kielletty 30 mA

Funktions indikator  
Toimintaindikaattori



TEST : Test halvårligt.

TESTAUS : testaa vikavirtasuojakytkin 6kk välein painamalla  
Test painiketta.



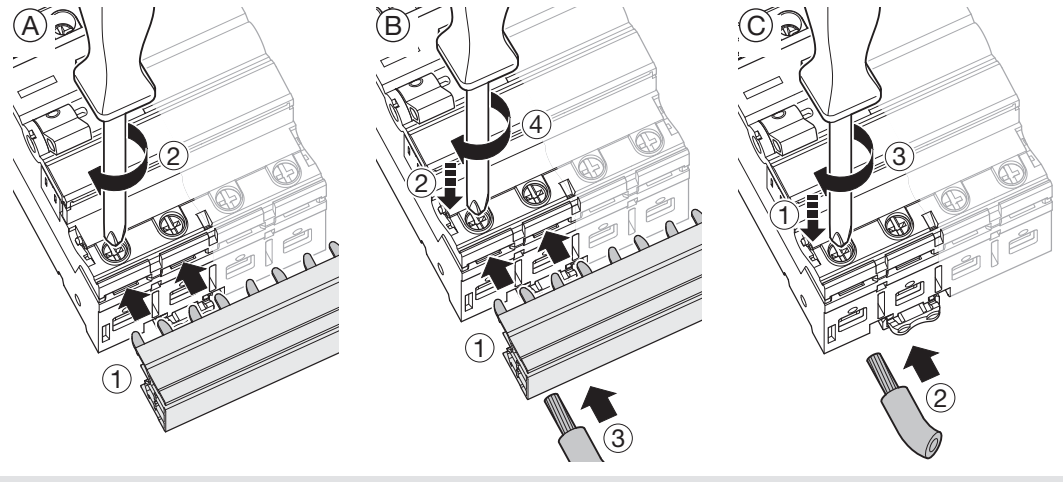
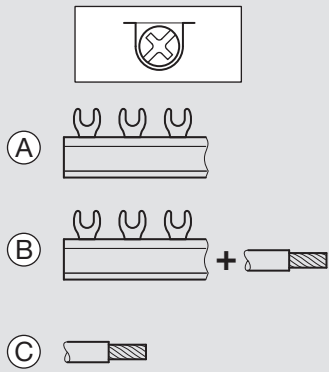
Back-up beskyttelse : Automatsikring eller sikring  
Varmennussuojauustaulukko johdonsuojakytkimille tai sulakkeille

Fejlstrømsafbryder  
Vikavirtasuojakytkin

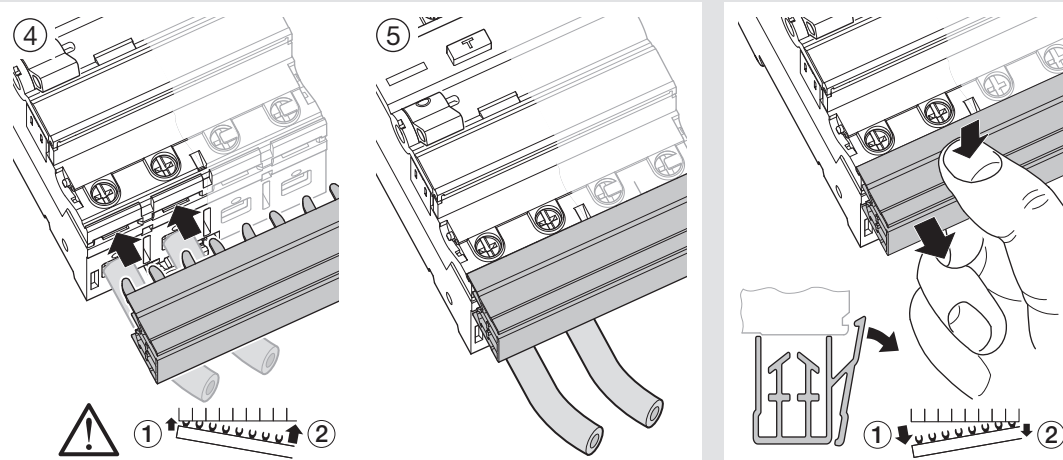
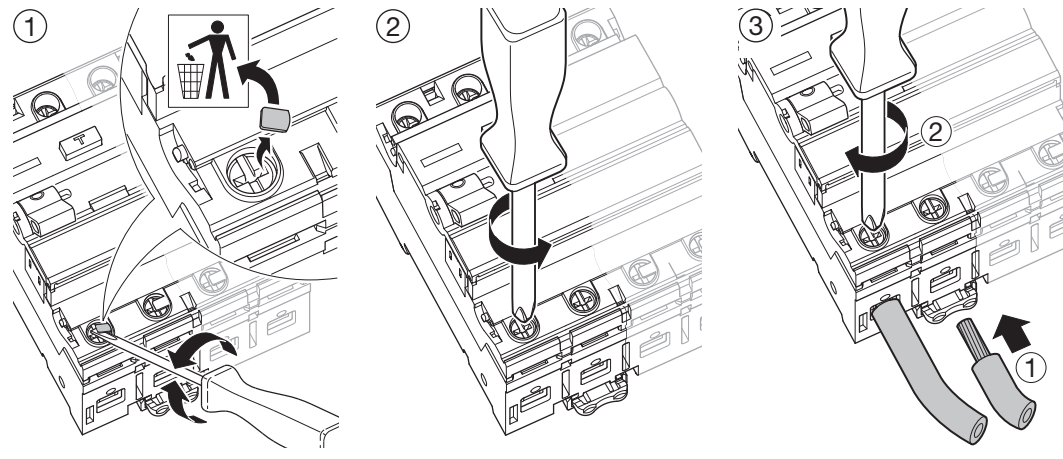
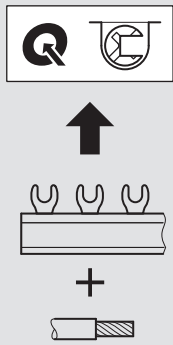
Sikringer eller automatsikringer  
Sulakkeet tai johdonsuojakytkimet

	gl			MBN / MCN 230/400 V - PdC 6 kA			NBNx / NCNx / NDNx 230/400 V - PdC 10 kA		
RCCB 2 & 4 ■	25 A	40 A	63 A	25 A	40 A	63 A	25 A	40 A	63 A
16 A	10 kA	10 kA	6 kA	6 kA	6 kA	6 kA	10 kA	10 kA	9 kA
25 A	10 kA	10 kA	6 kA	6 kA	6 kA	6 kA	10 kA	10 kA	9 kA
40 A		10 kA	6 kA		6 kA	6 kA		10 kA	9 kA
63 A			6 kA			6 kA			9 kA

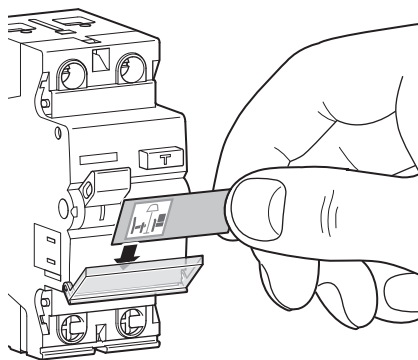
Tiislutning  
Liitäntä ①



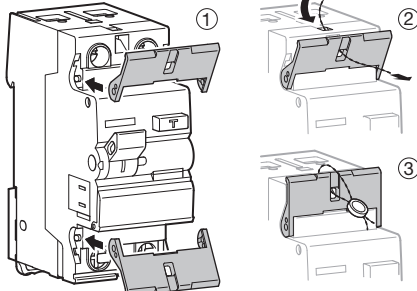
Tiislutning  
Liitäntä ②



Opmærkning af produkt  
Ryhmiin merkintä



Plomberbart terminal dæksel  
Sinetöitävä liitäntöjen suojakansi



16 - 63A	2 z CZN005	4 z CZN006
----------	---------------	---------------

Läsebeslag, hjälpekontakt og fjernkontrol, se hovedkatalog.

Vivun lukitus- ja sinetöintikappale, apukosketin ja työvirtalaukaisin, katso Hager-päälueetelo.