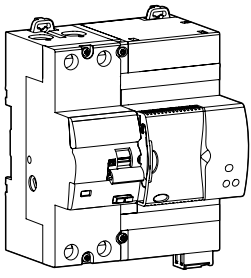


(SV)

Jordfelsbrytare med automatisk återställning och självtestfunktion

(EN)

Automatic testing and reclosing RCCB device



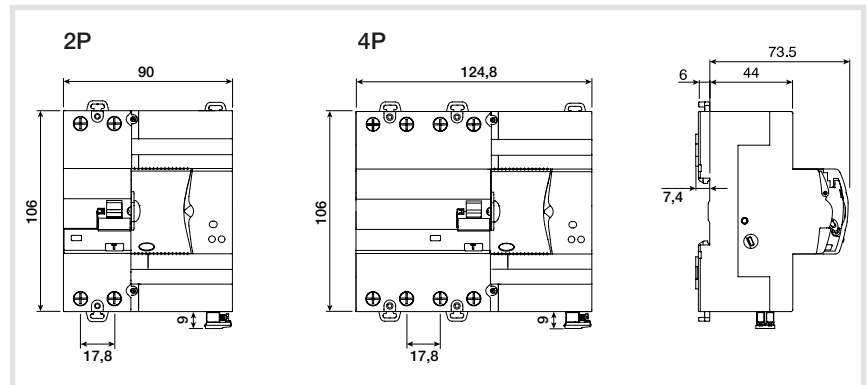
6LE001872Ab

CDxxxRA, CFxxxRA

Teknisk data/Technical characteristics

Distribution system	TT - TN
Rated operational voltage Ue	230 - 400 Vac
In	25 - 40 - 63 A
IΔn	30 - 300 mA
Type	A [IR]
10000 A (gL 63 A In=25 - 40 A, gL 80 A In=63 A)	
Off-load absorbed power	4 (cos = 0,2)
Reclosing absorbed power	41 (cos = 0,5)
Dissipated power at In	2P 2,2 W (25 A), 4P 3,5 W (25 A), 6 W (40 A), 12 W (63 A)
Insulation voltage to earth	2500 Vac for 1 min.
Rated impulse withstand voltage Uimp	4 kV
Blocking threshold Rdo	2/4P 8 kΩ IΔn 30 mA, 2,5 kΩ IΔn 300 mA
Reset threshold Rd	2/4P 16 kΩ IΔn 30 mA, 5 kΩ IΔn 300 mA
Time of reclosing	< 10 s
Time of automatic testing	< 7 s
Width	5 - 7 Modules
Operating temperature	-25°C → +60°C, daily average ≤ 35°C
Auxiliary contact	5 ÷ 230 Vac / dc
Imax	100 mA (cos φ = 1),
Imin	0,6 mA / AC12

Mått/Dimensions



Apparaten får endast installeras av behörig elektriker enligt i landet gällande installationsnormer.



This device is to be installed only by a professional electrician fitter according to local applicable installation standards.

Installation

Ingripande är endast tillåten närheten är isolerad och enheten har varit avstängd (kåpa förflyttas åt höger och hävarm åtkomlig)/
Intervention is only permitted when the unit is isolated and the device has been switched off (slide moved to the right and lever accessible)

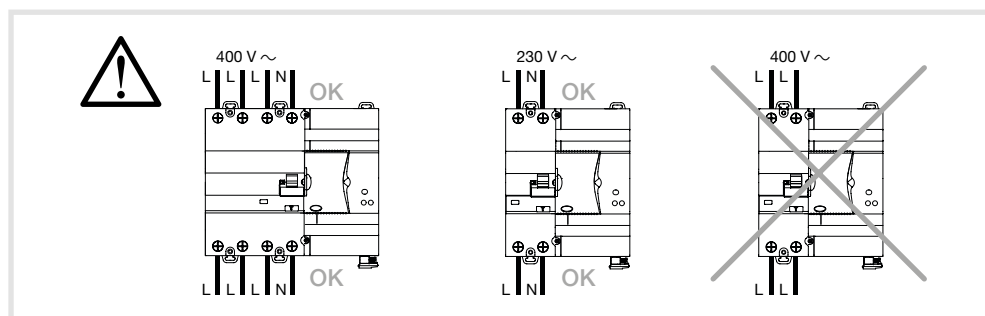
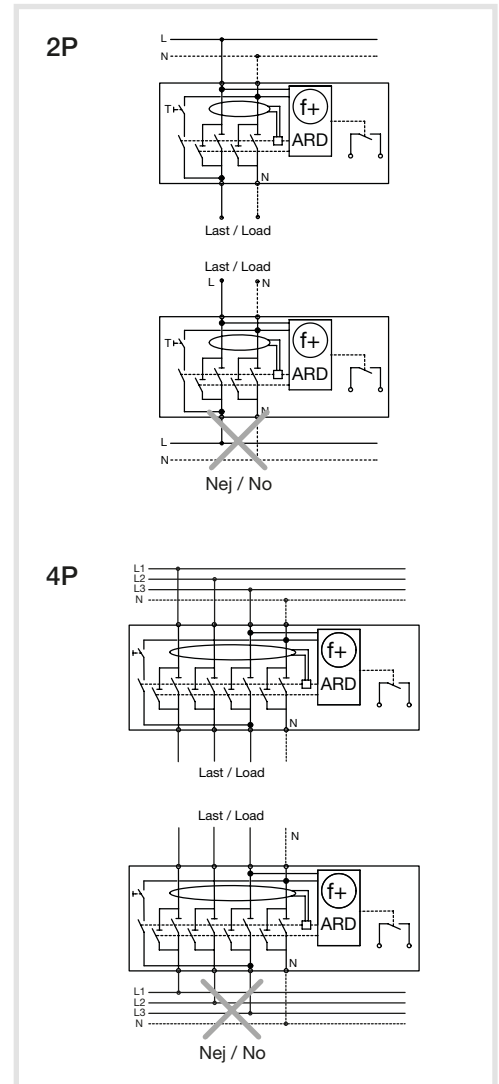
AUX

≤ 2,5 mm²

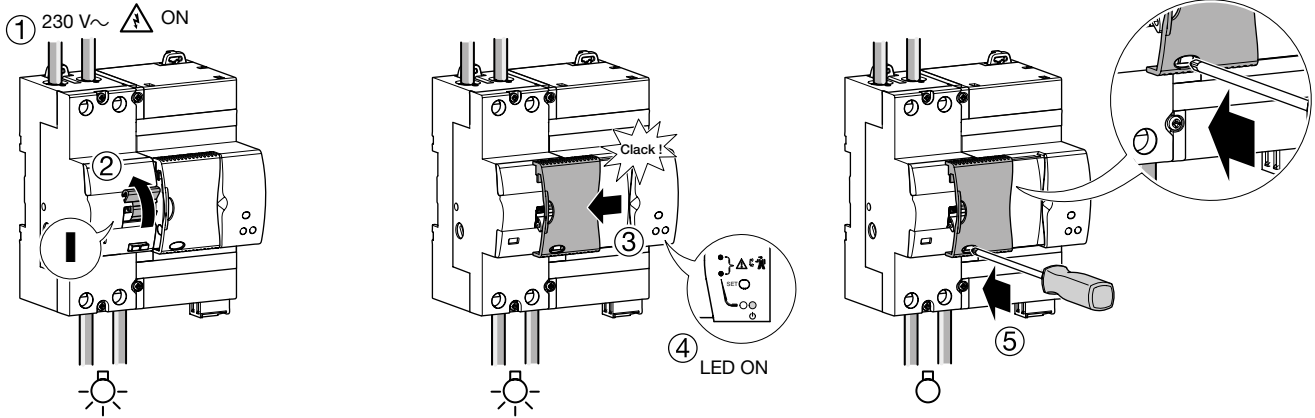
0,4 Nm

≤ 35mm²

Anslutning/Connexion



Test av automatisk återställning / Automatic reset test



Vid uppstart, lös ut brytaren genom att föra in en skruvmejsel genom hålet på luckan och trycka på testknappen.
Om återställningscykel inte kunde slutföras korrekt, kontrollera installationens jord, som måste vara:

CDAx_{xx}RA 2/4P 30mA $R_d \geq 16 \text{ k}\Omega$;

CFA_{xx}RA 4P 300mA $R_d \geq 5 \text{ k}\Omega$.

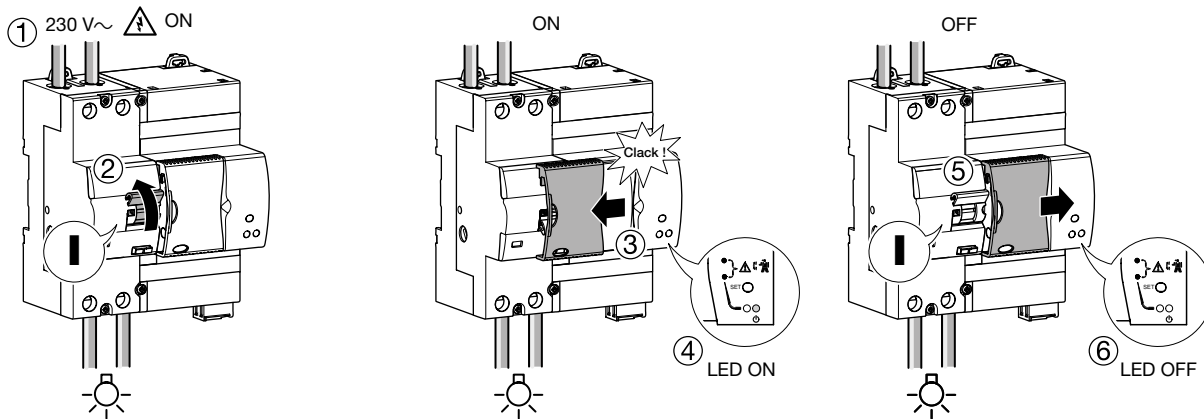
When starting up, trigger the switch by inserting a screwdriver through the hole on the flap and pressing the test button.

Should the reset cycle not be concluded correctly, check the installation earth insulation, which must be for:

CDAx_{xx}RA 2/4P 30mA $R_d \geq 16 \text{ k}\Omega$;

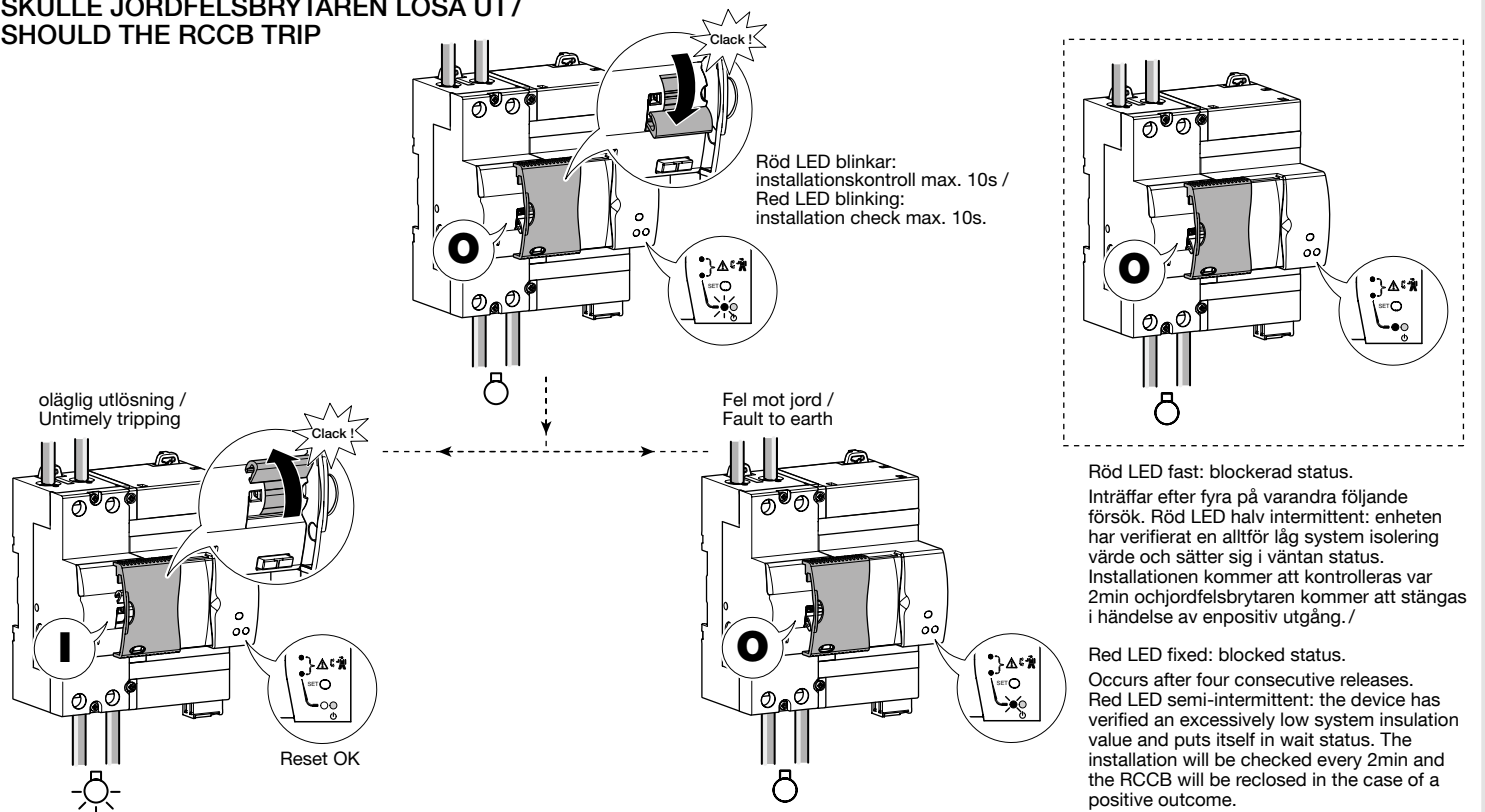
CFA_{xx}RA 4P 300mA $R_d \geq 5 \text{ k}\Omega$.

Aktivering - Avaktivering / Activation - Desactivation



CDAx_{xx}RA 2/4P - CFA_{xx}RA 4P

SKULLE JORDFELSBRYTAREN LÖSA UT / SHOULD THE RCCB TRIP



LED indikering/LED signals

				Aux contact	
OFF MODE					
○	○	ON		ON (t >15 min)	
○	○	OFF		OFF	
●	○	ON		ON	Fel på produkt/ Device fault
●	○	OFF		ON	Fel på produkt/ Device fault
◐	○	ON		ON	Jordfelsbrytar skydd KO/ Residual current protection KO
◐	○	OFF		ON	Jordfelsbrytar skydd KO/ Residual current protection KO
ON MODE					
○	●	ON		OFF	
☀	●	OFF		OFF	Kontrollera installationen (t <10s)/ Check installation (t <10s)
☀	●	ON		OFF	Jordfelsbrytar test pågår (t <7s)/ RCCB test in progress (t <7s)
●	●	OFF		ON	Blockerad status/ Blocked status
●	●	ON		ON	Fel på produkt/ Device fault
●	●	OFF		ON	Fel på produkt/ Device fault
◐	●	ON		ON	Jordfelsbrytar skydd KO/ Residual current protection KO
◐	●	OFF		ON	Jordfelsbrytar skydd KO/ Residual current protection KO
◐☀	●	OFF		ON	Vänta status för installation fel (2')/ Wait status for installation fault (2')

Nyckel/Key

		LED blinking
		LED halv-intervall/ LED semi-intermittent
		LED fast/ LED fixed
		Gul/röd halv- intervall LED/ Yellow/red semi-intermittent LED



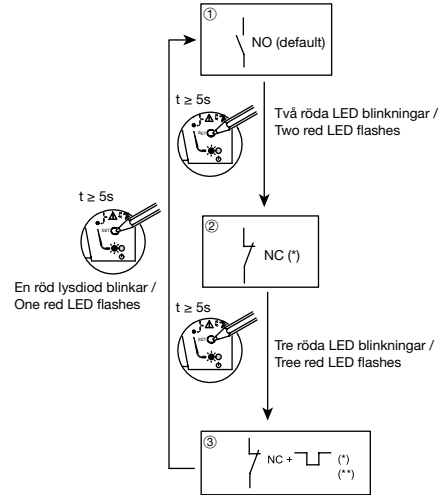
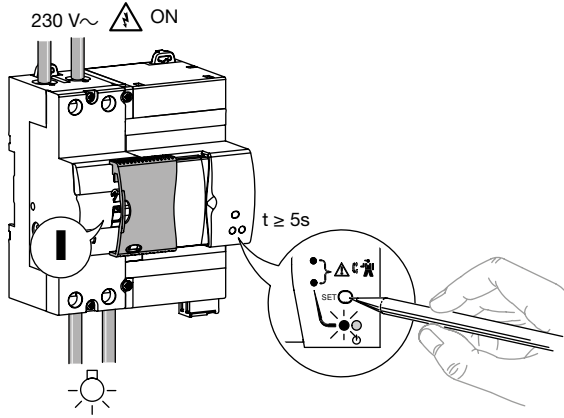
Om den gula lampan tänds, försök starta ett automatisk test av jordfelsbrytare med hjälp av SET-knappen. Om den gula lysdioden inte slocknar, kontakta en fack man./
If the yellow led comes on, try starting an automatic test of the RCCB using the SET button. If the yellow led does not go off, please contact a specialised technician.



Om lysdioden signalering inte överensstämmer med denindikationer i tabellen, kontakta en fackman./
If the LED light signalling does not correspond with the indications in the table, contact a specialised technician.

Inställning hjälpkontakt/Auxiliary contact setup

Hjälpkontakten kan konfigureras genom att trycka på knappen SET under minst 5s, sedan släppa den.
Växlingen mellan de olika lägena bekräftas när den vänstra röda lysdioden blinkar.
The auxiliary contact can be configured by pressing the button key SET for at least 5s, then releasing it.
The switch between the different modes is confirmed when the left red LED blinks.



(*) Vid strömavbrott växlar hjälpkontakten till.

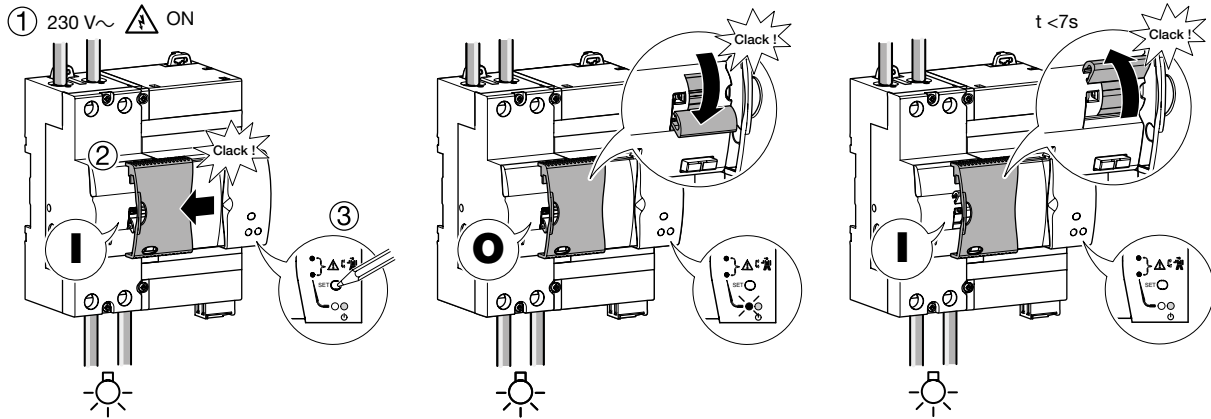
(**) 100ms omkoppling för varje självtestfunktion som ger ett positivt resultat./

(*) In case of power failure the auxiliary contact will switch in NO.

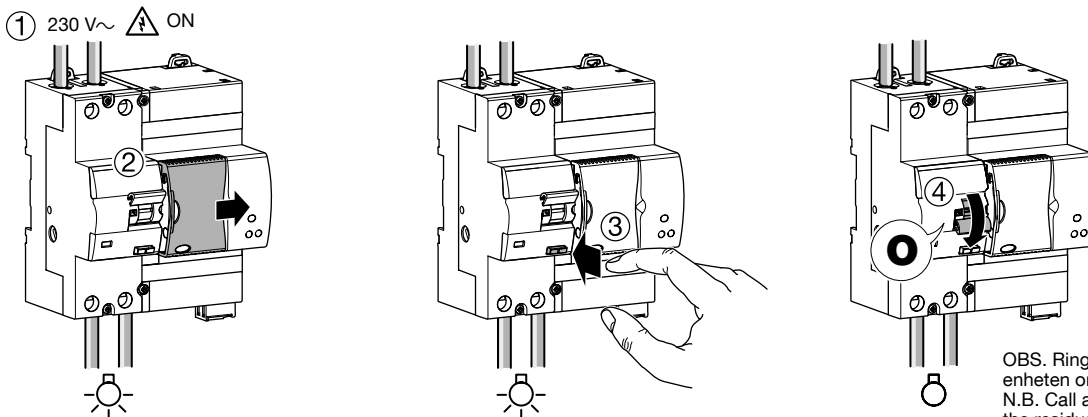
(**) 100ms switchover for every automatic testing that produces a positive result.

Automatisk test av jordfelsbrytare/RCCB automatic Test

Varje månad testar enheten automatiskt jordfelsbrytaren utan att det blir avbrott i anläggningen. Detta test kan också startas manuellt genom att trycka på knappen SET./
Every month the device automatically tests the RCCB without producing blackout in the installation. This test can also be started manually pressing the SET button.



Manuel Test av jordfelsbrytare/Manuel RCCB Test



OBS. Ring en installatör för att kontrollera enheten om jordfelsbrytare inte löser ut./
N.B. Call a technician to check the device if the residual current device does not trip.

Garanti

Hager lämnar 24 månaders garanti från fakturadatumet; garantin gäller alla fabriktions och materialfel och gäller under förutsättning att felaktig produkt returneras tillsammans med en förklaring av felet och kopia av fakturan via ansvarig installatör och grossist;
Garantin gäller ej om hagers kvalitetskontroll finner att produkten är i fullgott skick eller att den ej installeras enl. gällande föreskrifter.

Warranty

A warranty period of 24 months is offered on Hager products, from date of manufacture, relating to any material of manufacturing defect.
If any product is found to be defective it must be returned via the installer and supplier (wholesaler).
The warranty is withdrawn if, after inspection by Hager quality control dept the device is found to have been installed in a manner which is contrary to IEE wiring regulations and accepted practice within the industry at the time of installation and/or the procedure for the return of goods has not been followed. Explanation of defect must be included when returning goods.