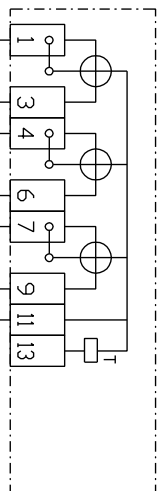
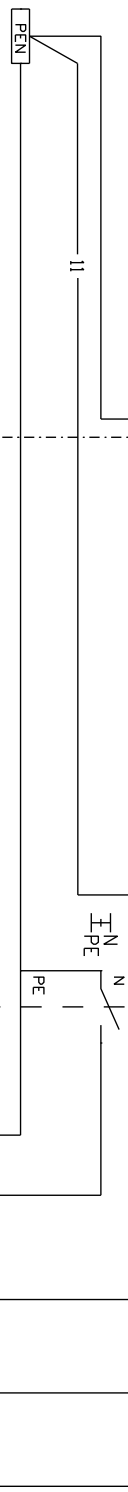
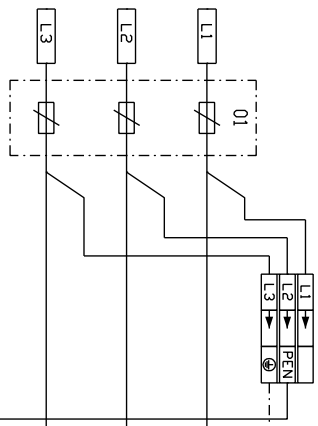
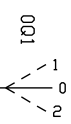


kWh-MITTARI

HUOMI!
YLIJÄNNITESUOJAN
VARISTORIPAIRUUNAT
IRROTETTAVA
ERISTYSVASTUMITTAUKSEN
AJAKSI

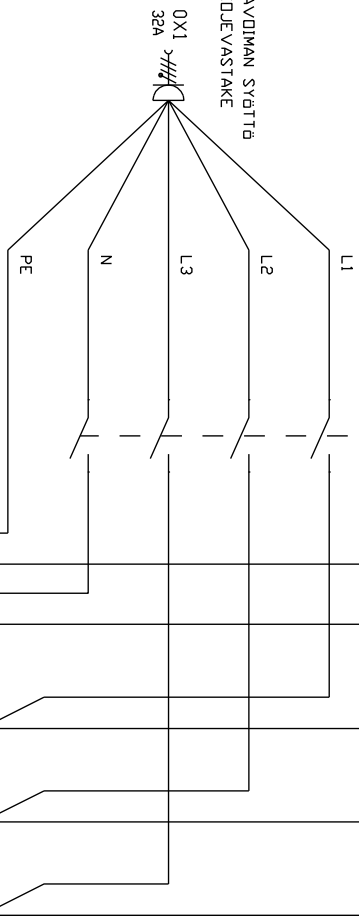


I - VERKKO
II - VARAVOIMA



HUOMI!
TYÖMAALIA ASENNUKSEN
YHTIÖESSÄ KYTKETTÄVÄ
MAADOITUSJUHDIIN 16mm²
YLIJÄNNITESUOJALTA
POTENTIAALINTASAUSSIKKOON

VARAVOIMAN SYÖTTÖ
KOLJEVASTAKE



KESKUKSEN ULKOPUOLELLA



PÄÄPOTENTIAALINTASAUSSUJHDIN



KESKUKSEN SINETÖITTY OSA

Suunn.	JK	Pvm	Pit. tyyppi
Tekn.	TV	Muutos	Keskustelu
Hv.	PK	Side	