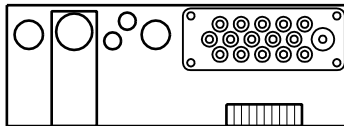


Keskukseen syvyys 160 mm



Aihiot 1x48+2x37.5+2x22.5 mm
1 x MC-MULTIGATE 16

PÄÄKYTKIN EI KATKAISE
JÄNNITETTÄ MITTARILTA
EIKÄ YLIJÄNNITESUOJALTA

VARISTORIPATRUUNAT
IRROTETTAVA
ERISTYSVASTUMITTAUKSEN
AJAKSI

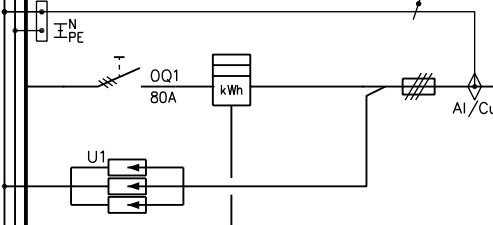
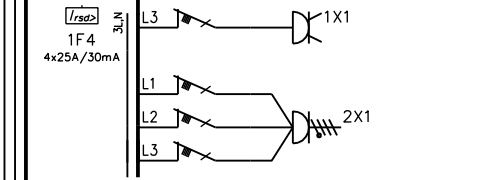
EN 61 439-3	Sähkö n:o 3426342	Nimellinen tasoituskerroin	2--3 autom./vaihe 0,8 4--5 autom./vaihe 0,7 6--9 autom./vaihe 0,6
Malli collie 3806P63 2T+PR-Y 63A			
Pl / kW	InA / A	Un / V	PH / kW
Nimellisjännite	Un	400 V	Pistorasieryhmät 0,7
Apupiirin nimellisjännite	- V	Nimellistajuuus	50 Hz
Nimellisieristysjännite	Ui: 400 V	Suojous sähköiskulta	Suojomaa. ja kotelointi
Nimellisvirta, keskus	InA 63 A	Maadoitusjärjestelmä	TN-S järjestelmä
Nimellisvirta, piirit	InC - A	Ympäristöolot	Normaalit
Terminen rajavirta	Icw 1s < 10 kA	EMC-käyttöympäristö	A ja B
Dynaaminen rajavirta	Ipk - kA	Paino	- kg

collie

	UTU OY MADE IN FINLAND		
MALLI	collie 3806P63 2T+PR-Y 63A		
InA	63 A	EN	61 439-3
Un	400 V	IP	34
F	50 Hz	TYÖ N:O	

UTU OY
AHJONTIE 1, 28400 ULVILA
Puh. 02-550 800
www.utu.eu

Suunn.	RP	Pvm.	7.1.2019	KOKOONPANOKUVA	Lehti	1/2	Arkistotunnus
Tark.	JK	Muutos	RP/2.11.2021	Keskustunnus	Piir. n:o		
Hyv.	PK	Suhde	1:10 (A4)				3426342

KESKUS	NRO	NIMITYS	A/A	kW	JOHDOTUS
<p>3L,N,PE</p> <p>POTENTIAALIN TASAUS</p> <p>MAADOITUSELEKTRODI</p> <p>PUTKISTOMAADOITUS</p> <p>ANT. LAITTEIDEN MAAD.</p>					
<p>KESKUKSEN ULKOPUOLELLA</p>					
	01	<p>Talokaapeli</p> <p>(Syötön liittimet Al 6-50 / Cu 1,5-35)</p> <p>Yhdistelmäylilijännitesuoja T1+T2 3-nap (SPA930)</p>	/63		
<p>KESKUKSEN SINETÖITY OSA</p>					
<p>X1</p>		Ohjousriviliittimet (22, 23, 32, 33)			
	1	Pistorasia 2x16A+N+PE keskuksessa	C16		
	2.1		C16		
	2.2	Pistorasia 3x16A+N+PE keskuksessa	C16		
	2.3		C16		
	3.1		C16		
	3.2		C16		
	3.3		C16		
	4.1		C10		
	4.2		C10		
	4.3		C10		
<p>TILAVARAUS 16 MOD</p>					