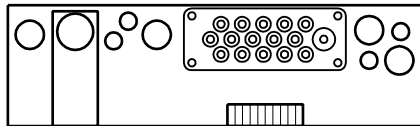


VÄRI RAL 7024

Keskukseen syvyys 160 mm



Aihiot 1x48+4x37.5+4x22.5 mm
1 x MC-MULTIGATE 16

EN 61 439-3	Sähkö n:o 3426367	Nimellinen tasoituskerroin	2--3 autom./vaihe 0,8 4--5 autom./vaihe 0,7 6--9 autom./vaihe 0,6 Pistorasiaryhmät 0,7
Malli collie 38P100+PR		Nimellisteho	50 Hz
Pl / kW	InA / A	U _n / V	PH / kW
Nimellisjännite	U _n	400 V	
Apupiirin nimellisjännite	-	V	
Nimellisieristysjännite	U _i	400 V	Suojajärjestelmä
Nimellisvirta, keskus	I _{nA}	80 A	TN-S järjestelmä
Nimellisvirta, piirit	I _{nC}	- A	Ympäristöolot
Terminen rajavirta	I _{cw 1s}	< 10 kA	EMC-käyttöympäristö
Dynaaminen rajavirta	I _{pk}	- kA	Paino
			- kg

collie


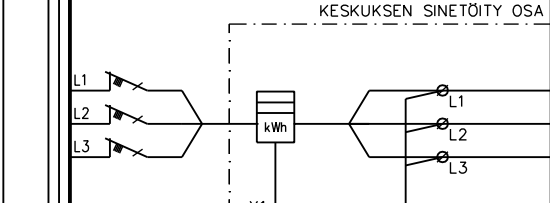
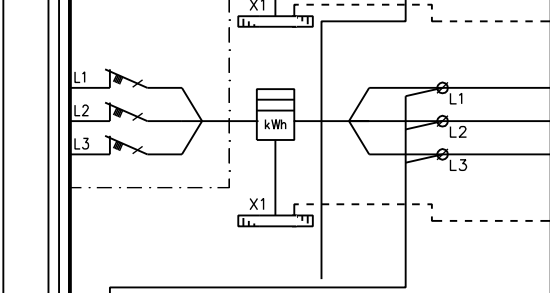
 UTU OY
MADE IN FINLAND


MALLI	collie 38P100+PR X		
I _{nA}	80 A	EN	61 439-3
U _n	400 V	IP	34
F	50 Hz	TYÖ N:o	


 UTU OY
AHJONTIE 1, 28400 ULVILA
Puh. 02-550 800
www.utugroup.com

Suunn.	RP	Pvm.	17.3.2022
Tark.	JK	Muutos	RS/3.4.2023
Hyv.	JP	Suhde	1:10 (A4)

KOKOONPANOKUVA	Lehti 1/2	Arkistotunnus
Keskustunnus	Piir. n:o	
		3426367

KESKUS	NRO	NIMITYS	A/A	kW	JOHDOTUS
<p>POTENTIAALIN TASAUS</p> <ul style="list-style-type: none"> MAADOITUSELEKTRODI PUTKISTOMAADOITUS ANT. LAITTEIDEN MAAD. 					
<p>KESKUKSEN ULKOPUOLELLA</p>					
					
<p>KESKUKSEN SINETÖITY OSA</p>	01	Talokaapeli (Syötön liittimet Al/Cu 2,5-50mm ²)	/00		
	1.1		C32		
	1.2	Asunto A	C32		
	1.3		C32		
		Ohjauksiviliittimet (22, 23, 32, 33)			
	2.1		C32		
	2.2	Asunto B	C32		
	2.3		C32		
		Ohjauksiviliittimet (22, 23, 32, 33)			
	3.1	Pistorasia 1x16A+N+PE keskuksessa	C16		
	3.2	Pistorasia 3x16A+N+PE keskuksessa	C16		
	3.3	Pistorasiat Asunto A	C16		
	4.1	Pistorasia 1x16A+N+PE keskuksessa	C16		
	4.2	Pistorasia 3x16A+N+PE keskuksessa	C16		
	4.3	Pistorasiat Asunto B	C16		
<p>TILAVARAUS 9 MOD</p>					