

6LE005417AB

Trefas energimätare, mätning viatrafoT 1 till 6000 A

med MID godkännande och M-Bus-kommunikation

MID-certifiering gäller endast aktiv energi.

Användarinstruktioner

EU-försäkran om överensstämmelse:
<http://hgr.io/r/ecm300c>



ECM300C

Säkerhets instruktioner

Denna produkt får endast installeras av en behörig elektriker enligt gällande installationsregler. Anslut inte eller dra ur den här produkten när strömförsörjningen är PÅ. Användning är endast tillåten inom de angivna gränserna och som anges i installationsanvisningarna. Enheten och utrustningen som är ansluten, kan förstöras av laster som överstiger de angivna värdena.

Operativ princip

Denna fyrkvadrantiska M-Bus-mätare mäter den aktiva och reaktiva energin som används i en elektrisk installation. Denna enhet kan hantera 2 tariffer med 230 VAC digital ingång eller 2 styrda via kommunikation. Endast totalt uppmätt energiförbrukning (aktiv) kan användas för fakturering enligt Mät Instrument Direktivet (MID).

- Aktiv energi klass B (enligt EN 50470)
- Aktiv effekt klass 1 (enligt IEC 62053-21 och IEC 61557-12)
- Reaktiv energi klass 2 (enligt IEC 60253-23)
- Reaktiv effekt klass 2 (enligt IEC 62053-21)

Enheten är utrustad med en bakgrundsbelyst LCD-display och 3 tryckknappar för att visar Effekter, V, I, PF, F, P, Q och för att konfigurera vissa parametrar. Design och tillverkning av denna mätare uppfyller kraven enligt standard EN 50470-3.

Produktpresentation

LCD skärm:

Σ Energi för alla tariffer
 T8 Tariff
 $\frac{W}{h}$ Reaktiv effekt induktiv/kapacitiv
 L2 Fasindikator
 Via strömtransformator (CT)
 Sekundär transformatorström
 Huvudmätning, ej återställbart
 Delmätning, återställbart
 Enheter
 Energiförbrukning (konsumtion →)
 Energi export (produktion ←)
 Status för kommunikationsaktiviteten
 COM

Symboler

- Tre faser
- Skyddas av dubbelisolering (klass II)
- OBS: Återvinn denna enhet

Kommandon

- OK** - OK-knapp: används för att bekräfta en ändring av en parameter (eller en sifra av en numerisk parameter) eller att svara på en fråga
- SCROLL** - SCROLL-knapp: används för att bläddra på menysidor eller för att ändra hela värdet eller en sifra i en parameter
- ESCAPE** - ESCAPE-knapp: används för att gå tillbaka till huvudmenyn från var som helst eller för att hoppa tillbaka till föregående sifra av värdet under modifiering

10000 imp/kWh Optisk mätteknisk LED

Notera:
 Om ingen knapp trycks på inom 20 sekunder går displayen tillbaka till huvudsidan och bakgrundsbelysningen släcks igen.

Användning av M-Bus-kommunikation

M-Bus MEDIA:

I en standardkonfiguration kan en M-Bus-anslutning användas för att länka upp till 250 * produkter med en PC eller PLC, över ett intervall på 1000 meter **
 * beroende på M-Bus-mastern.
 ** beroende på antal produkter och kommunikationshastighet.

rekommendationer:

Användandet av JYSTY Nx2x0,8 mm (0,5 mm²) oskärmad twisted pair rekommenderas. Om intervallet på 1000 m och / eller gränsen på 250 produkter överskrids, måste en repeater anslutas. Om gränsen 250 överskrids: använd endast sekundäradressen.

M-Bus-protokoll:

M-Bus-protokollet arbetar med en master/slavstruktur. ECM300C (slav) enheter är kompatibla med i både primära och sekundära adresslägen. Primär adressering kan konfigureras via produktgränssnittet. Sekundär adressering använder en fast, unik adress som visas på produkten. M-Bus ECM300C-enheter har också funktionen "Wildcard adressering" som gör det möjligt att söka produkter på M-Bus-nätverket. Alternativt att sända till adresser 254 och 255. Dessutom är M-Bus-produktenheter OMS-kompatibla (Open Metering Systems).

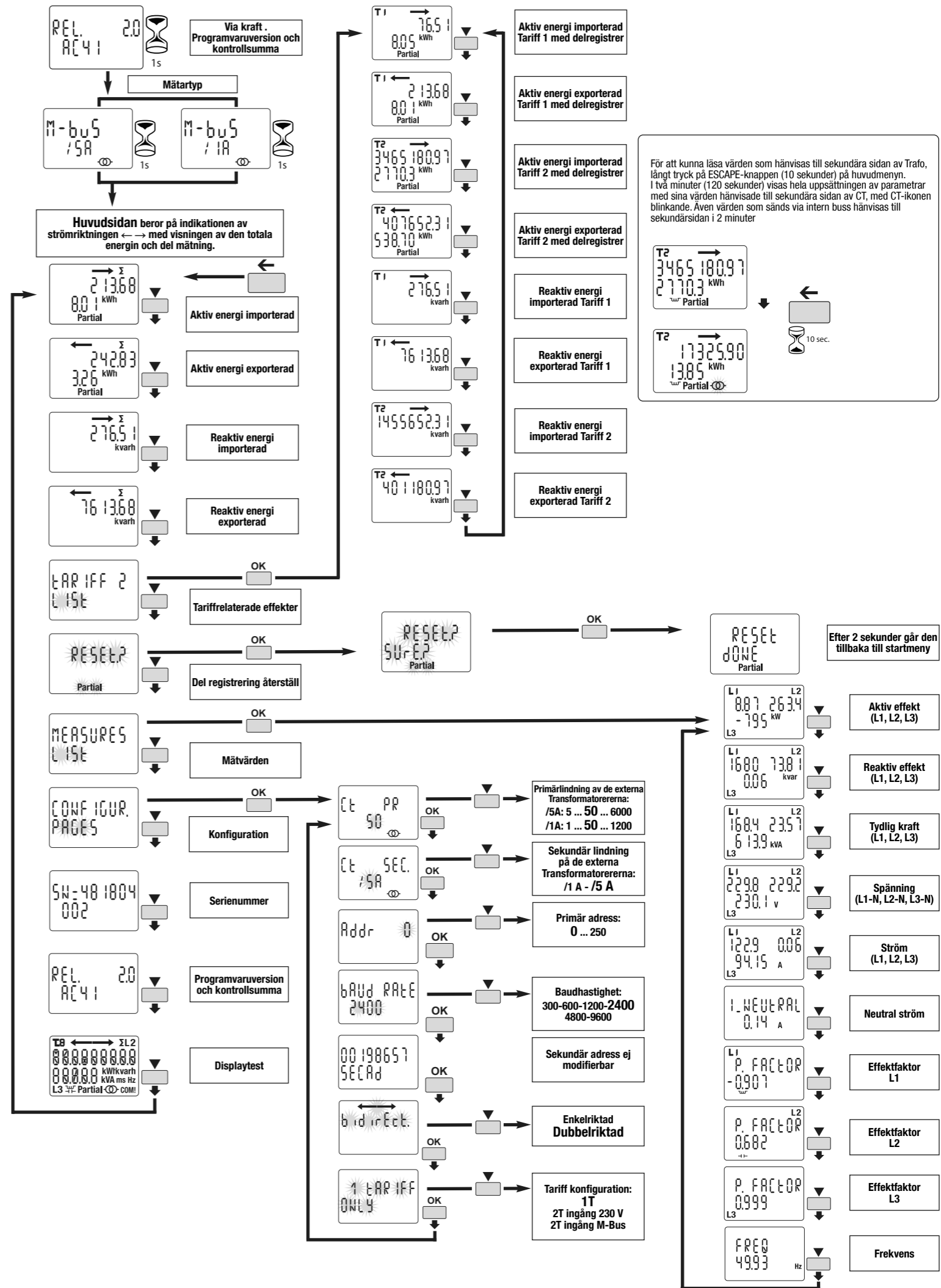
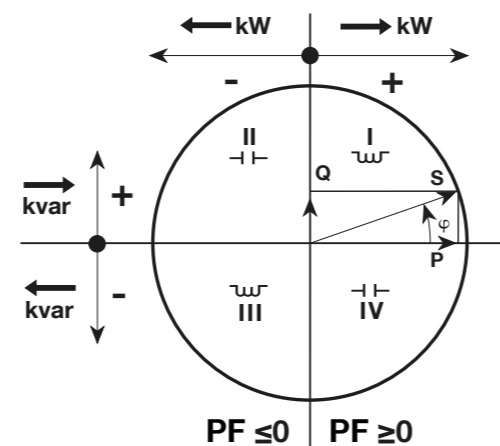
M-Bus tabell:

Ladda ner från: <http://hgr.io/r/ecm300c>

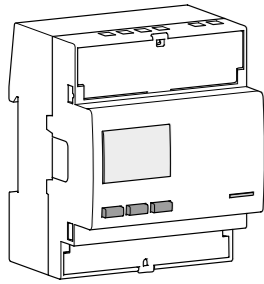
Felvillkor:

När meddelandet "Partial" blinkar, skall den återställas. När displayen visar meddelandet **ERROR NO2** eller **ERROR NO3**, är mätaren felaktig och behöver bytas ut.

Effektfaktor Konvention enligt IEC 62053-23



För att kunna läsa värden som hänvisas till sekundära sidan av Trafo, långt tryck på ESCAPE-knappen (10 sekunder) på huvudmenyn. I två minuter (120 sekunder) visas hela uppsättningen av parametrar med sina värden hänvisade till sekundära sidan av CT, med CT-ikonen blinkande. Även värden som sänds via intern buss hänvisas till sekundärsidan i 2 minuter



Kolmivaiheinen energiamittari, mittaus VM:n 1 - 6000 A kanssa

MID-vaatimusten mukaisuusvakuutuksella ja M-Bus-liitäntä

MID-sertifiointi koskee vain aktiivista energiaa.

Käyttöohjeet

EU-vaatimusten mukaisuusvakuutus:
<http://hgr.io/r/ecm300c>



6LE005417AB

ECM300C

Turvallisuusohjeet

Laitteen saa asentaa ainoastaan sähköalan ammattihenkilö paikallisten asennusstandardien mukaisesti. Älä kytkä tai irrota laitetta virtalähteen ollessa päällä. Sen käyttö on sallittua ainoastaan käyttöohjeissa näytetyissä ja ilmaistuissa rajoissa. Laitteeseen liitetyt laitteistot voivat tuhoutua kuorman ylityksessä annetut arvot.

Toimintaperiaate

Tämä 4-kvadrantti M-Bus-mittari mittaa sähköasennuksessa käytettävän aktiivisen ja reaktiivisen energian. Tämä laite voi hallita 2 tariffia 230 VAC -digitaalitulolla tai 2 tiedonsiirtoyhteyden kautta. Vain aktiivisen energian kokonaiskulutuksen rekisteriä voidaan käyttää laskutustarkoituksiin mittalaitedirektiivin MID mukaan.
 - Aktiivisen energian luokka B (standardin EN 50470 mukaan)
 - Aktiivinen teholuokka 1 (IEC 62053-21 ja IEC 61557-12 mukaan)
 - Reaktiivinen energia-luokka 2 (IEC 60253-23 mukaan)
 - Reaktiivinen teholuokka 2 (IEC 62053-21 mukaan).
 Tällä laitteella on nestekidenäytön taustavalo ja 3 painiketta, joiden avulla voit lukea energiat, V, I, PF, F, P, Q ja määrittää joitain parametreja. Mittarin rakenne ja valmistus ovat standardin EN 50470-3 mukaisia.

Tuote-esittely

LCD-näyttö:

- Σ Energia kaikille tarifeille
- $T8$ Tariffi
- W Reaktiivinen teho induktiivinen/kapasitiivinen
- $L2$ Vaiheilmaisain
- CT Virtamuuntajan kautta (CT)
- COM Muuntajan toisiovirta
- COM Pääenergian laskuri, ei nollattavissa
- COM Energian osalaskuri, nollattava
- COM yksiköt
- COM Energian tuonti (kulutus \rightarrow)
Energian vienti (tuotanto \leftarrow)
Viestintätilanne

Symbolit

- Kolme vaihetta
- Suojattu kaksoiseristyksellä (luokka II)
- Takaesto: takaisinvirtauksen estävä laite

Komennot

- OK** -painike: Vahvistaa parametrin (tai numerisen parametrin numeron) muutoksen tai vastauksen kysymykseen
- Selaspainike**: käytetään valikkosivujen selaukseen tai koko arvon tai parametrin numeron muokkaukseen
- Paluupainike**: käytetään palattaessa päävalikkoon mistä tahansa tai paluuseen edelliseen muokattavaan numeroarvoon

10000 Imp/kWh Optinen metrologinen LED

Huomio: Jos näppäintä ei paineta vähintään 20 sekunnin kuluessa, näyttö palaa pääsivulle ja taustavalo sammuu uudelleen.

M-Bus-tiedonsiirron käyttö

M-Bus-VÄYLÄ:

Vakiokokoonpanossa M-Bus-liitäntää voidaan käyttää jopa 250 * tuotteen liittämiseen PC: n tai PLC: n kanssa 1000 metrin etäisyydellä **. * riippuen M-Bus Master -laitteesta. ** riippuen tuotteiden määrästä ja tiedonsiirtonopeudesta.

Suosituks:

Suosittellemme käyttämään JYSTY Nx2x0.8 mm (0,5 mm²) suojaamatonta kierrettyä paria. Jos 1000 m etäisyys ja / tai 250 laitteen raja ylittyy, asennukseen tulee liittää toistin. Jos 250 laitteen raja ylittyy: käytä vain toissijaista osoitetta.

M-Bus-protokolla:

M-Bus-protokolla käyttää master / slave -rakennetta. ECM300C (slave) -yksiköt ovat yhteensopivia sekä ensi- että toissijaisen osoitetilan kanssa. Ensisijainen osoite määritys voidaan konfiguroida käyttöliittymän kautta. Toissijainen osoiteisto käyttää kiinteää, yksilöllistä osoitetta tuotteessa. M-Bus ECM300C-yksiköissä on myös «villi kortti osoitteen anto» -toiminto, jonka avulla M-Bus-verkkoon voidaan hakea tuotteita. Mahdollisuus lähettää osoitteisiin 254 ja 255. Lisäksi M-Bus-tuoteyksiköt ovat OMS-yhteensopivia (Open Metering Systems).

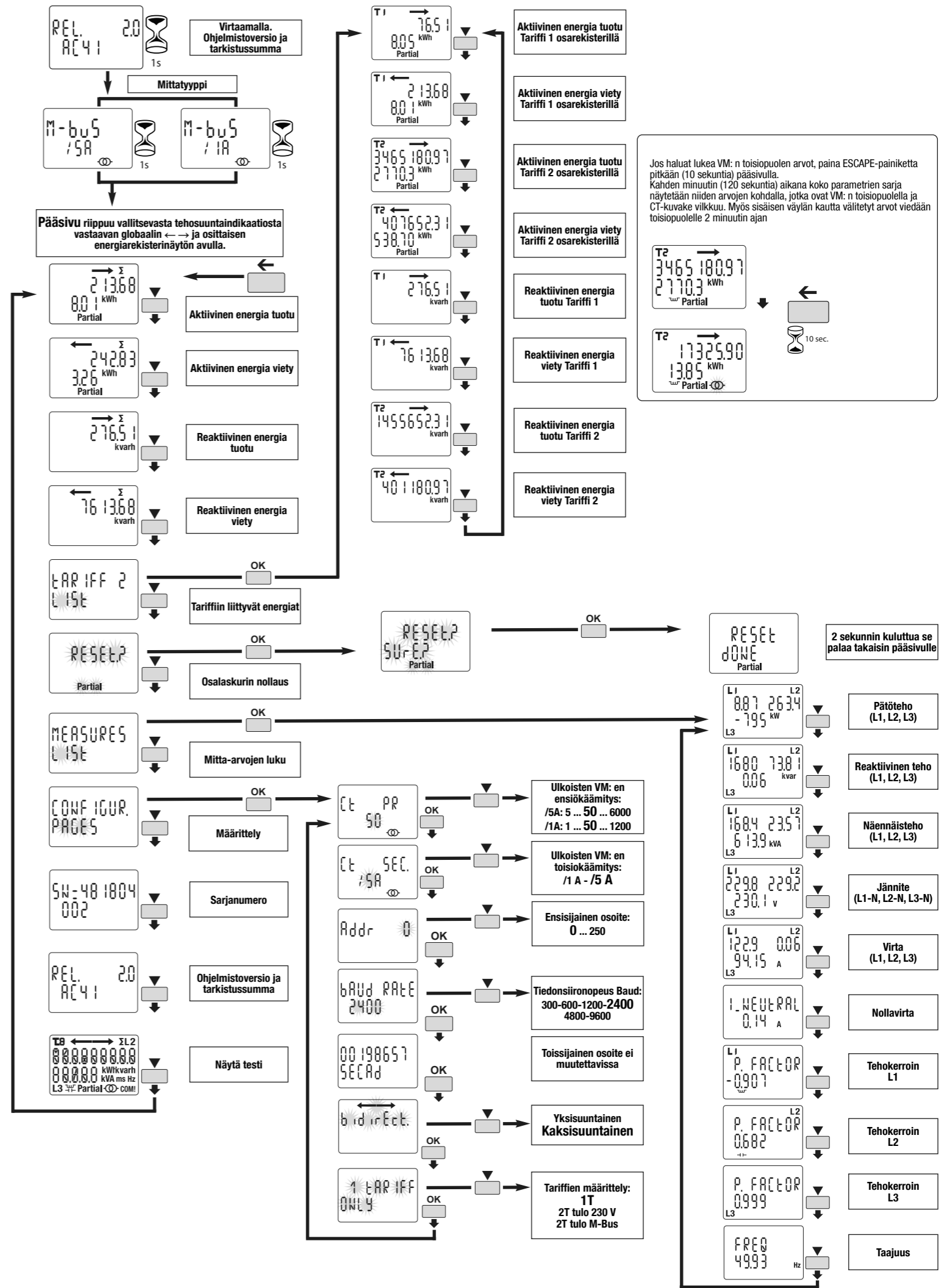
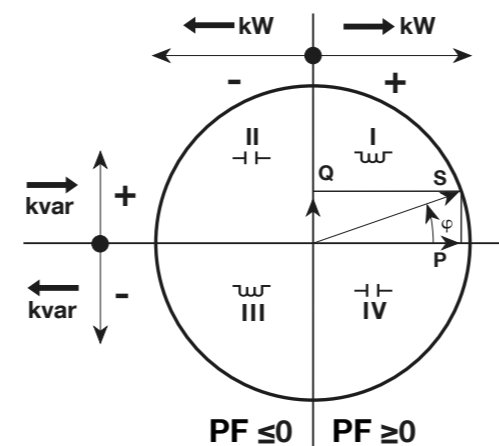
M-Bus-taulukko:

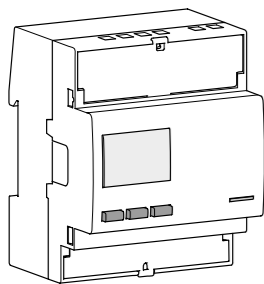
Lataa osoitteesta: <http://hgr.io/r/ecm300c>

Virhe-tila:

Kun osittainen energia vilkkuu, palauta osittainen energia (suurin osittainen energiarekisteri). Kun näytössä näkyy viesti **ERROR NO2** tai **ERROR NO3**, mittarilla on vika ja se on vaihdettava.

Tehokerroin Yleisstandardin IEC 62053-23: n mukaan





Trefase energimåler, måle via transformator 1 til 6000 A

med MID-samsvarserklæring og M-Bus kommunikasjon

MID-sertifisering gjelder kun aktiv energi.

Brukerinstruksjoner

EU-samsvarserklæring:
<http://hgr.io/r/ecm300c>



6LE005417AB

ECM300C

Sikkerhetsinstruksjoner

Denne enheten må kun installeres av elektriker i henhold til lokale installasjonsstandarder. Ikke koble til eller trekk ut dette produktet når strømforsyningen er på. Bruk er kun tillatt innenfor de angitte grensene og angitt i installasjonsinstruksjonene. Apparatet og utstyret som er koblet til, kan ødelegges av laster som overstiger de oppgitte verdiene.

Prinsipiell funksjon

Denne 4 kvadrant M-Bus måleren måler den aktive og reaktive energien som brukes i en elektrisk installasjon. Dette produktet kan avregne 2 takster ved 230 VAC digital inngang eller 2 kontrollert via kommunikasjon. Bare det totale aktive energiregisteret kan brukes til fakturering i henhold til måleinstrumentdirektivet (MID).
 - Aktiv energiklasse B (i henhold til EN 50470)
 - Aktiv kraftklasse 1 (i henhold til IEC 62053-21 og IEC 61557-12)
 - Reaktiv energiklasse 2 (i henhold til IEC 60253-23)
 - Reaktiv effektklasse 2 (i henhold til IEC 62053-21).
 Dette produktet har en LCD-bakgrunnsbelysning og 3 trykknapper for å lese av verdier V, I, PF, F, P og Q, og for å konfigurere noen parametere. Design og produksjon av denne måleren er i samsvar med standard EN 50470-3 krav.

Produkt presentasjon

LCD-skjerm:

- Σ Energi for alle tariffier
- T8 Tariff
- ⚡ Reaktiv effekt induktiv/kapasitiv
- L2 Faseindikator
- ⊙ Via strømtransformator
- 1A 15A Sekundær transformatorstrøm
- Hovedregistret, ikke tilbakestillbar
- Delvis energiregistrering, resettbart enheter
- Partial kWhkvarh kVA ms Hz
- COM Energiimport (forbruk →) Energi eksport (produksjon ←) Kommunikasjonsaktivitet status

Symbolene

- Tre faser
- Beskyttet av dobbel isolasjon (klasse II)
- Backstop: produkt for å hindre reversering av verdier

Kommandoer

- OK**-knapp: brukes til å bekrefte en modifisering av en parameter (eller et tall i en numerisk parameter) eller å svare på et spørsmål
- SCROLL**-knapp: brukes til å bla menysider eller for å endre hele verdien eller et siffer i en parameter
- ESCAPE**-knapp: Vanligvis benyttet til å gå tilbake til hovedmenyen fra programmet, eller for å gå tilbake tilbake til forrige verdi ved endring

10000 imp/kWh Optisk metrologisk LED

Merk:
 Hvis ingen knapp betjenes på 20 sekunder, går displayet tilbake til hovedsiden, og bakgrunnsbelysningen slukker.

Betjening av M-Bus-kommunikasjon

M-Bus MEDIA:

I en standardkonfigurasjon kan en M-Bus-tilkobling brukes til å koble opptil 250 * produkter med en PC eller PLC, over et område på 1000 meter **.

* Avhengig av M-Bus master.

** Avhengig av antall produkter og kommunikasjonshastigheten.

Anbefalinger:

Bruken av et JYSTY Nx2x0,8 mm (0,5 mm²) uskermet tvinnet-par anbefales. Hvis rekkevidden på 1000 m og / eller grensen på 250 produkter overskrides, må en repeater kobles til. Hvis grensen 250 overskrides: bruk bare den sekundære adressen.

M-Bus protokoll:

M-Bus protokollen opererer ved hjelp av en master / slave struktur. ECM300C (slave) enheter er kompatible med både primære og sekundære adressemoduser. Primær adressering kan konfigureres via produktgrensesnittet. Sekundær adressering bruker en fast, unik adresse vist på produktet. M-BUS ECM300C-enheter har også «Wildcard adressering» -funksjonen som gjør det mulig å søke på produkter på M-BUS-nettverket. Mulighet for å kringkaste til adressene 254 og 255. I tillegg er M-BUS-produktenheter OMS-kompatible (Open Metering Systems).

M-Bus bord:

Last ned fra: <http://hgr.io/r/ecm300c>

Feiltilstand:

Når partiell energi blinker, tilbakestill partiell energi (maksimal partiell energiregistrering). Når displayet viser meldingen **ERROR N02** eller **ERROR N03**, har apparatet en feil og må byttes ut.

Effektfaktor Konvensjon i henhold til IEC 62053-23

