

**Trefas energimätare, mätning via trafo T 1 till 6000 A**

med MID godkännande och 2 puls (S0) utgångar

MID-certifiering gäller endast aktiv energi.

**Användarinstruktioner**

**EU-försäkran om överensstämmelse:**  
<http://hgr.io/r/ecp300c>



6LE005421AB

**ECP300C**

**Säkerhets instruktioner**

Denna produkt får endast installeras av en behörig elektriker enligt gällande installationsregler. Anslut inte eller dra ur den här produkten när strömförsörjningen är PÅ. Användning är endast tillåten inom de angivna gränserna och som anges i installationsanvisningarna. Enheten och utrustningen som är ansluten, kan förstöras av laster som överstiger de angivna värdena.

**Operativ princip**

Denna fyrkvadrantiska pulsmätare mäter den aktiva och reaktiva energin som används i en elektrisk installation. Denna enhet kan hantera 2 tariffer med 230 VAC digital ingång. Endast totalt uppmätt energiförbrukning (aktiv) kan användas för fakturering enligt Mät Instrument Direktivet (MID).  
 - Aktiv energi klass B (enligt EN 50470)  
 - Aktiv effekt klass 1 (enligt IEC 62053-21 och IEC 61557-12)  
 - Reaktiv energi klass 2 (enligt IEC 60253-23)  
 - Reaktiv effekt klass 2 (enligt IEC 62053-21).  
 Enheten är utrustad med en bakgrundsbelyst LCD-display och 3 tryckknappar för att visar Effekter, V, I, PF, F, P, Q och för att konfigurera vissa parametrar. Design och tillverkning av denna mätare uppfyller kraven enligt standard EN 50470-3.

**Felvillkor:**

När meddelandet "Partial" blinkar, skall den återställas. När displayen visar meddelandet **ERROR NO2** eller **ERROR NO3**, är mätaren felaktig och behöver bytas ut.

**Produktpresentation**

LCD skärm:

	Energi för alla tariffer
	Tariff
	Reaktiv effekt induktiv/kapacitiv
	Fasindikator
	Via strömtransformator (CT)
	Sekundär transformatorström
	Huvudmätning, ej återställbart
	Delmätning, återställbart
	Enheter
	Energiförbrukning (konsumtion →) Energi export (produktion ←)

**Symboler**

- Tre faser
- Skyddas av dubbelisolerings (klass II)
- OBS: Återvinn denna enhet

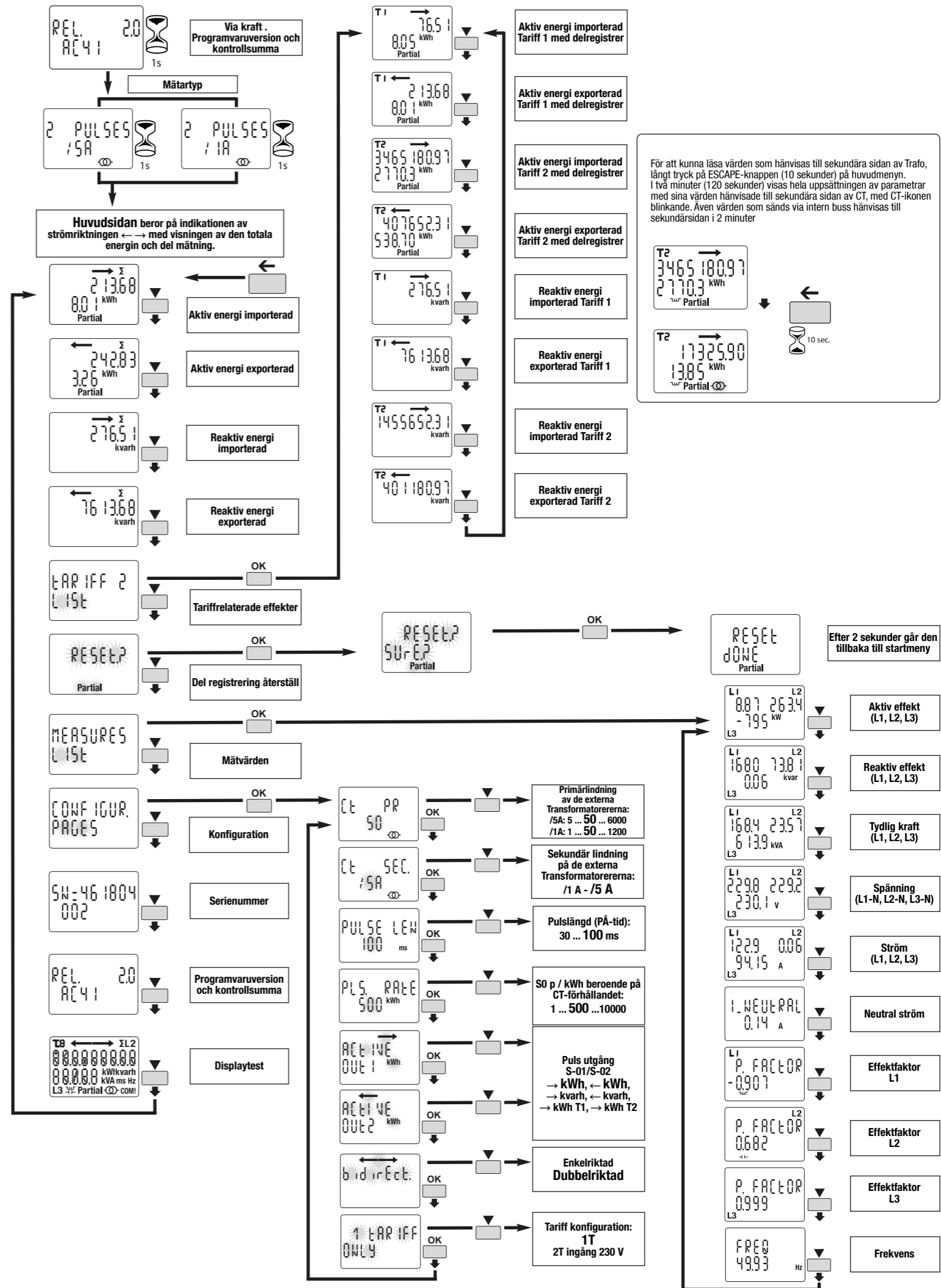
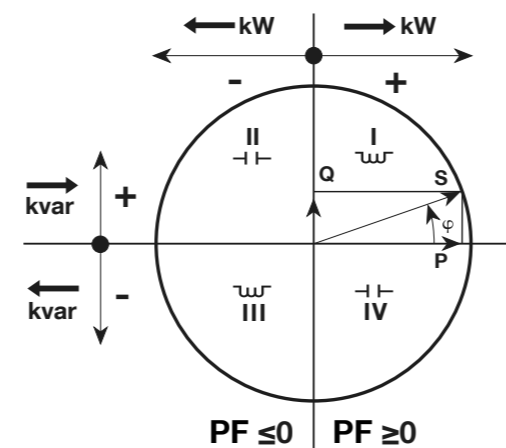
**Kommandon**

- OK**-knapp: används för att bekräfta en ändring av en parameter (eller en siffra av en numerisk parameter) eller att svara på en fråga
- SCROLL**-knapp: används för att bläddra på menysidor eller för att ändra hela värdet eller en siffra i en parameter
- ESCAPE**-knapp: används för att gå tillbaka till huvudmenyn från var som helst eller för att hoppa tillbaka till föregående siffra av värdet under modifiering

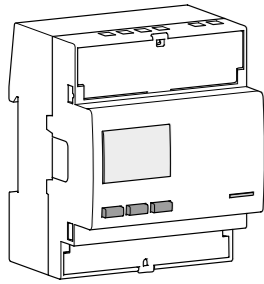
10000 imp/kWh Optisk mätteknisk LED

**Notera:**  
Om ingen knapp trycks på inom 20 sekunder går displayen tillbaka till huvudsidan och bakgrundsbelysningen släcks igen.

**Effektfaktor Konvention enligt IEC 62053-23**



För att kunna läsa värden som hänvisas till sekundära sidan av Trafo, långt tryck på ESCAPE-knappen (10 sekunder) på huvudmenyn. I två minuter (120 sekunder) visas hela uppsättningen av parametrar med sina värden hänvisade till sekundära sidan av CT, med CT-ikonen blinkande. Även värden som sänds via intern buss hänvisas till sekundärsidan i 2 minuter



## Kolmivaiheinen energiamittari, mittaus VM:n 1 - 6000 A kanssa

MID-vaatimustenmukaisuusvakuutuksella ja 2 pulssilähtöä (S0)

MID-sertifiointi koskee vain aktiivista energiaa.

### Käyttöohjeet

**EU-vaatimustenmukaisuusvakuutus:**  
<http://hgr.io/r/ecp300c>



6LE005421AB

## ECP300C

### Turvallisuusohjeet

Laitteen saa asentaa ainoastaan sähköalan ammattihenkilö paikallisten asennusstandardien mukaisesti. Älä kytke tai irrota laitetta virtalähteen ollessa päällä. Sen käyttö on sallittua ainoastaan käyttöohjeissa näytetyissä ja ilmaistuissa rajoissa. Laite ja siihen liitetyt laitteistot voivat tuhoutua kuorman ylittäessä annetut arvot.

### Toimintaperiaate

Tämä 4 kvadranttipulssimittari mittaa sähköasennuksessa käytettävän aktiivisen ja reaktiivisen energian. Tämä laite voi hallita 2 tariffia 230 VAC -digitaalitulolla. Vain aktiivisen energian kokonaiskulutuksen rekisteriä voidaan käyttää laskutustarkoituksiin mittalaitedirektiivin MID mukaan.  
- Aktiivisen energian luokka B (standardin EN 50470 mukaan)  
- Aktiivinen teholuokka 1 (IEC 62053-21 ja IEC 61557-12 mukaan)  
- Reaktiivinen energia-luokka 2 (IEC 62053-23 mukaan)  
- Reaktiivinen teholuokka 2 (IEC 62053-21 mukaan).  
Tällä laitteella on nestekidenäytön taustavalo ja 3 painiketta, joiden avulla voit lukea energiat, V, I, PF, F, P, Q ja määrittää joihin parametreja. Mittarin rakenne ja valmistus ovat standardin EN 50470-3 mukaisia.

### Tuote-esittely

LCD-näyttö:

Σ Energia kaikille tarifeille  
T8 Tariffi  
W Reaktiivinen teho induktiivinen/kapasiivinen  
L2 Vaiheilmaisain  
Virtamuuntajan kautta (CT)  
Muuntajan toisiovirta  
Pääenergian laskuri, ei nollattavissa  
Energian osalaskuri, nollattava  
yksiköt  
Energian tuonti (kulutus →) / Energian vienti (tuotanto ←)

### Symbolit

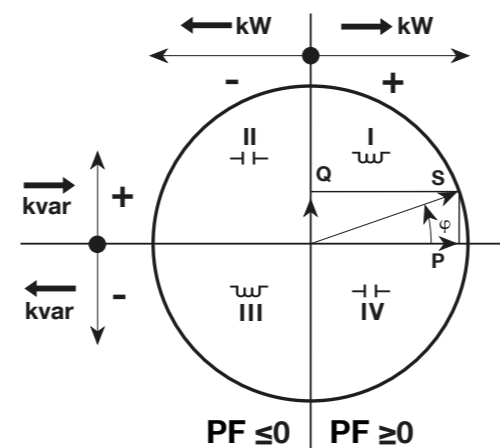
- Kolme vaihetta
- Suojattu kaksoiseristyksellä (luokka II)
- Takaesto: takaisinvirtauksen estävä laite

### Komennot

- OK** -painike: Vahvistaa parametrin (tai numeerisen parametrin numeron) muutoksen tai vastauksen kysymykseen
- Selausepänike**: käytetään valikkosivujen selaukseen tai koko arvon tai parametrin numeron muokkaukseen
- Paluupainike**: käytetään palattaessa päävalikkoon mistä tahansa tai paluuseen edelliseen muokattavaan numeroarvoon
- 10000 imp/kWh -merkki: Optinen metrologinen LED

**Huomio:** Jos näppäintä ei paineta vähintään 20 sekunnin kuluessa, näyttö palaa pääsivulle ja taustavalo sammuu uudelleen.

### Tehokerroin Yleisstandardin IEC 62053-23: n mukaan



**Virhe-tila:** Kun osittainen energia vilkkuu, palauta osittainen energia (suurin osittainen energiarekisteri). Kun näytössä näkyy viesti **ERROR N02** tai **ERROR N03**, mittarilla on vika ja se on vaihdettava.

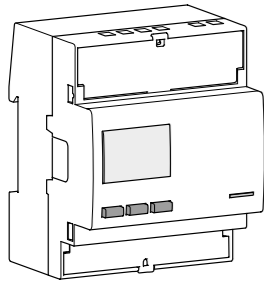
**RESETE?** → **SURE?** → **RESETE?** → **done** (2 sekunnin kuluttua se palaa takaisin pääsivulle)

**Mittatyyppi** → Virtaamalla. Ohjelmistoversio ja tarkistussumma

**Pääsivu** riippuu valitsevasta tehosuuntaindikaatiosta vastaavan globaalin ← → ja osittaisen energiarekisterinäytön avulla.

- Aktiivinen energia tuotu
- Aktiivinen energia viety
- Reaktiivinen energia tuotu
- Reaktiivinen energia viety
- Tariffiin liittyvät energiat
- Osalaskurin nollaus
- Mitta-arvojen luku
- Määrittely
- Sarjanumero
- Ohjelmistoversio ja tarkistussumma
- Näytä testi
- Ulkkoisten VM: en ensiökäämitys: /5A: 5 ... 50 ... 6000 /1A: 1 ... 50 ... 1200
- Ulkkoisten VM: en toisiokäämitys: /1 A - /5 A
- Pulssin pituus (ON-aika): 30 ... 100 ms
- 50 p / kWh riippuen VM-muuntosuhteesta: 1 ... 500 ... 10000
- Pulssilähtö Tila S-01/S-02 → kWh, ← kWh, → kvarh, ← kvarh, → kWh T1, → kWh T2
- Yksisuuntainen Kaksisuuntainen
- Tariffien määrittely: 1T 2T tulo 230 V
- Pätöteho (L1, L2, L3)
- Reaktiivinen teho (L1, L2, L3)
- Näennäisteho (L1, L2, L3)
- Jännite (L1-N, L2-N, L3-N)
- Virta (L1, L2, L3)
- Nollavirta
- Tehokerroin L1
- Tehokerroin L2
- Tehokerroin L3
- Taajuus

Jos haluat lukea VM: n toisiopuolen arvot, paina ESCAPE-painiketta pitkään (10 sekuntia) pääsivulla. Kahden minuutin (120 sekuntia) aikana koko parametrien sarja näytetään niiden arvojen kohdalla, jotka ovat VM: n toisiopuolella ja CT-kuvake vilkkuu. Myös sisäisen väylän kautta välitetyt arvot viedään toisiopuolelle 2 minuutin ajan.



**Trefase energimåler, måle via transformator 1 til 6000 A**

med MID-samsvarerklæring og 2 puls (S0) utganger

MID-sertifisering gjelder kun aktiv energi.

**Brukerinstruksjoner**

**EU-samsvarerklæring:**  
<http://hgr.io/r/ecp300c>



6LE005421AB

**ECP300C**

**Sikkerhetsinstruksjoner**

Denne enheten må kun installeres av elektriker i henhold til lokale installasjonsstandarder. Ikke koble til eller trekk ut dette produktet når strømforsyningen er på. Bruk er kun tillatt innenfor de angitte grensene og angitt i installasjonsinstruksjonene. Apparatet og utstyret som er koblet til, kan ødelegges av laster som overstiger de oppgitte verdiene.

**Prinsipiell funksjon**

Denne 4 kvadrantpuls måler, måler den aktive og reaktive energien som brukes i en elektrisk installasjon. Dette produktet kan avregne 2 takster ved 230 VAC digital inngang. Bare det totale aktive energiregisteret kan brukes til fakturering i henhold til måleinstrumentdirektivet (MID).  
- Aktiv energiklasse B (i henhold til EN 50470)  
- Aktiv kraftklasse 1 (i henhold til IEC 62053-21 og IEC 61557-12)  
- Reaktiv energiklasse 2 (i henhold til IEC 60253-23)  
- Reaktiv effektklasse 2 (i henhold til IEC 62053-21).  
Dette produktet har en LCD-bakgrunnsbelysning og 3 trykknapper for å lese av verdier V, I, PF, F, P og Q, og for å konfigurere noen parametere. Design og produksjon av denne måleren er i samsvar med standard EN 50470-3 krav.

**Produkt presentasjon**

LCD-skjerm:

	Energi for alle tariffier
	Tariff
	Reaktiv effekt induktiv/kapasitiv
	Faseindikator
	Via strømtransformator
	Sekundær transformatorstrøm
	Hovedregistret, ikke tilbakestillbar
	Delvis energiregistrering, resettbar
	enheter
	Energiimport (forbruk →) Energi eksport (produksjon ←)

**Symbolene**

- Tre faser
- Beskyttet av dobbel isolasjon (klasse II)
- Backstop: produkt for å hindre reversering av verdier

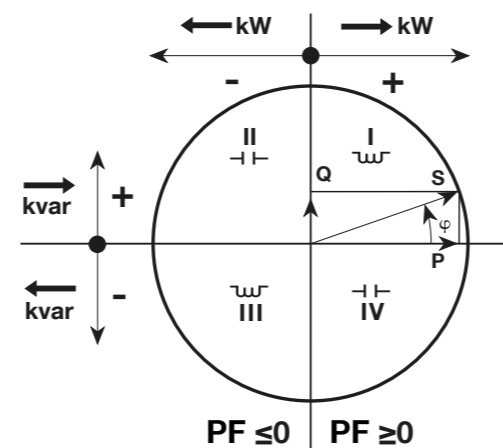
**Kommandoer**

- OK**-knapp: brukes til å bekrefte en modifisering av en parameter (eller et tall i en numerisk parameter) eller å svare på et spørsmål
- SCROLL**-knapp: brukes til å bla menysider eller for å endre hele verdien eller et siffer i en parameter
- ESCAPE**-knapp: Vanligvis benyttet til å gå tilbake til hovedmenyen fra programmet, eller for å gå tilbake tilbake til forrige verdi ved endring

10000 imp/kWh Optisk metrologisk LED

**Merk:**  
Hvis ingen knapp betjenes på 20 sekunder, går displayet tilbake til hovedsiden, og bakgrunnsbelysningen slukker.

**Effektfaktor Konvensjon i henhold til IEC 62053-23**



This large flowchart illustrates the navigation menu of the meter. It starts with the main display showing REL. AC41 and a pulse output. From there, users can navigate through various screens:

- Energy:** Hovedsiden (Main) leads to Aktiv energi importert/eksportert and Reaktiv energi importert/eksportert for Tariff 1 and Tariff 2.
- Configuration:** CONF IGUR. PAGES leads to Ct PR, Ct SEC, PULSE LEN, PLS. RATE, ACTIVE OUT 1, ACTIVE OUT 2, bidirect, and TARIFF ONLY.
- Status:** MEASURES leads to Aktive kraft, Reaktiv effekt, Tilsynelatende effekt, Spenning, Strøm, Nøytral Strøm, Effektfaktor L1, L2, L3, and Frekvens.
- Other:** TARIFF 2, RESETE?, and DELVIS REGISTER RESET.

Each screen shows numerical values and units, and navigation is controlled by OK, ESCAPE, and SCROLL buttons.