

3x enfas energimätare, direktanslutning 80 A

med Modbus RTU-kommunikation

Användarinstruktioner

EU-försäkran om överensstämmelse:
<http://hgr.io/r/ecr180t>



6LE005377AD

ECR180T

Säkerhets instruktioner

Denna produkt får endast installeras av en behörig elektriker enligt gällande installationsregler. Anslut inte eller dra ur den här produkten när strömförsörjningen är PÅ. Användning är endast tillåten inom de angivna gränserna och som anges i installationsanvisningarna. Enheten och utrustningen som är ansluten, kan förstöras av laster som överstiger de angivna värdena.

Operativ princip

Denna fyrkvadrantiska Modbus RTU-mätare mäter den aktiva energin som används i en elektrisk installation. Denna enhet kan hantera 2 tariffer med 230 VAC digital ingång och upp till 4 kan kontrolleras via kommunikation.

- Aktiv effekt klass B (enligt EN 50470)
- Aktiv effekt klass 1 (enligt IEC 62053-21 och IEC 61557-12)
- Reaktiv energi klass 2 (enligt IEC 60253-23)
- Reaktiv effekt klass 2 (enligt IEC 62053-21)

Enheten är utrustad med en bakgrundsbelyst LCD-display och 3 tryckknappar för att visar Effekter, V, I, PF, F, P, Q och för att konfigurera vissa parametrar.

Produktpresentation

LCD skärm:

Σ Energi för alla tariffer
 $T8$ Tariff
 V Vald mätare (1, 2 eller 3)
 W Reaktiv effekt induktiv/kapacitiv
 Huvudmätning, ej återställbart
 Delmätning, återställbart
 Partial
 kWhvarh
 kVA ms Hz
 Enheter
 Energiförbrukning (konsumtion →)
 Energi export (produktion ←)
 Status för kommunikationsaktiviteten
 Energimätaren har fått ett meddelande med rätt adress och med korrekt kontrollsumma, men mätaren har svarat med ett undantagsmeddelande vid Modbus:
 - olaglig Funktion
 - olaglig dataadress
 - olagligt datavärde

Kommandon

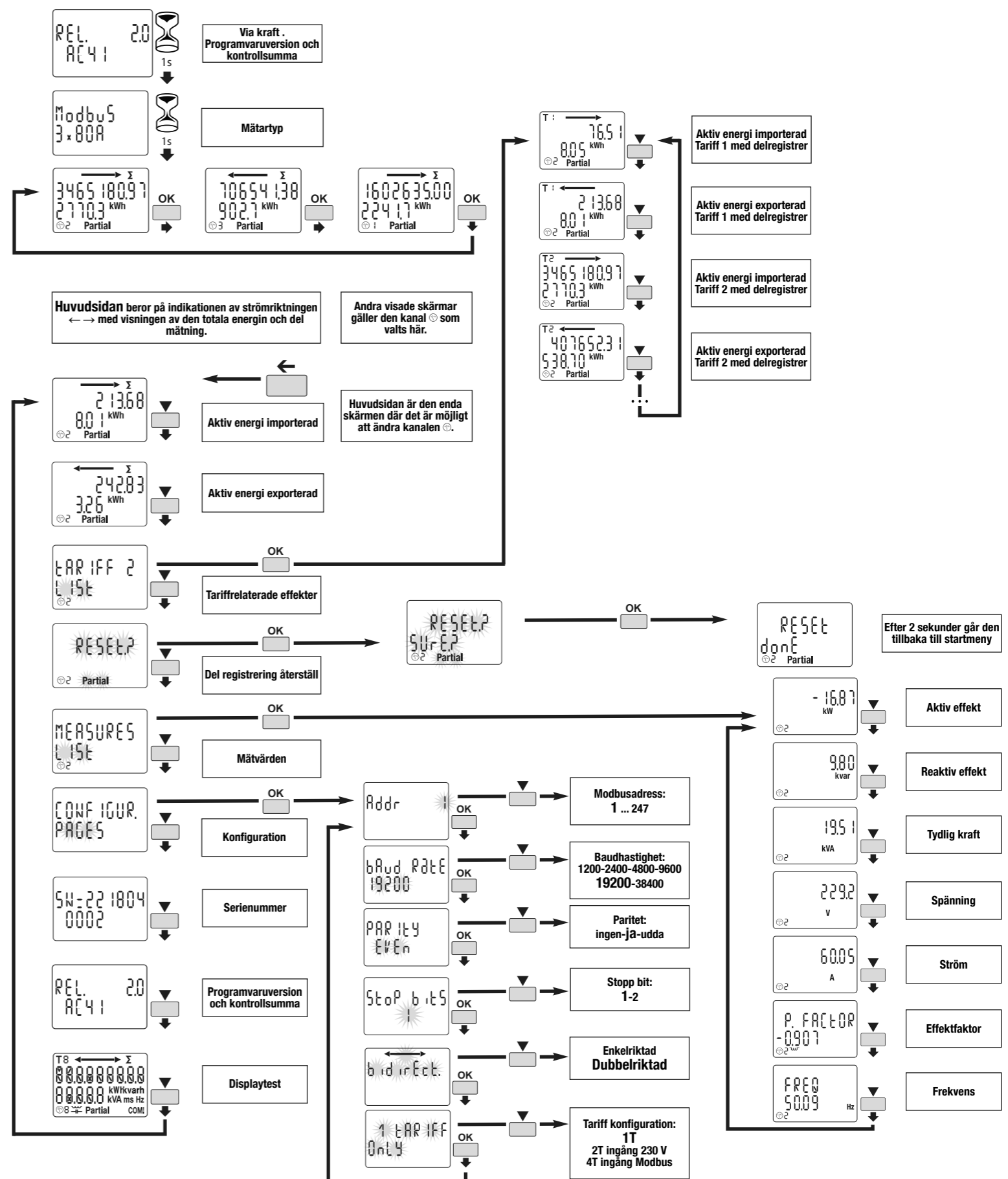
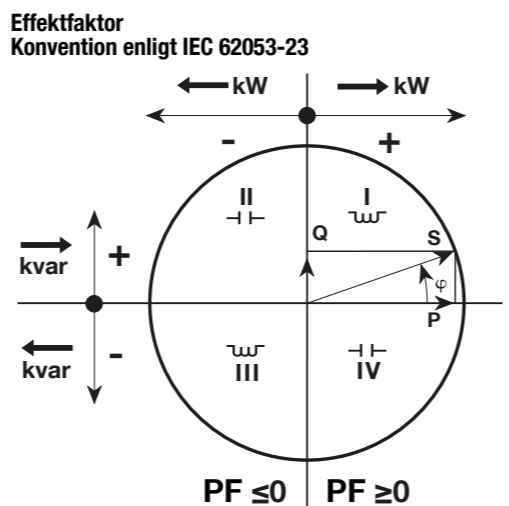
- OK** - OK-knapp: används för att bekräfta en ändring av en parameter (eller en siffra av en numerisk parameter) eller att svara på en fråga
- SCROLL** - SCROLL-knapp: används för att bläddra på menysidor eller för att ändra hela värdet eller en siffra i en parameter
- ESCAPE** - ESCAPE-knapp: används för att gå tillbaka till huvudmenyn från var som helst eller för att hoppa tillbaka till föregående siffra av värdet under modifiering

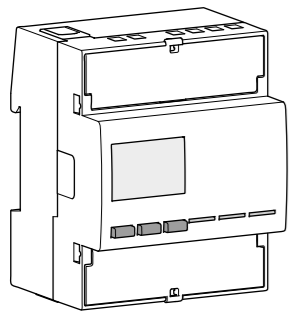
Optisk mätteknisk LED

- 1
- 2
- 3

1000 imp/kWh

Notera:
 Om ingen knapp trycks på inom 20 sekunder går displayen tillbaka till huvudsidan och bakgrundsbelysningen släcks igen.





3x yksivaiheinen energiamittari, suora liitäntä 80 A

Modbus RTU-liitynnällä kanssa

Käyttöohjeet

EU-vaatimusten mukaisuusvakuutus:
<http://hgr.io/r/ecr180t>



6LE005377AD

ECR180T

Turvallisuusohjeet

Laitteen saa asentaa ainoastaan sähköalan ammattihenkilö paikallisten asennusstandardien mukaisesti. Älä kytke tai irrota laitetta virtalähteen ollessa päällä. Sen käyttö on sallittua ainoastaan käyttöohjeissa näytetyissä ja ilmaistuissa rajoissa. Laitteeseen liitetyt laitteistot voivat tuhoutua kuorman ylittäessä annetut arvot.

Toimintaperiaate

Tämä 4-kvadrantti Modbus RTU -mittari mittaa sähkölaitteessa käytettävän aktiivisen energian. Tämä laite pystyy hallitsemaan 2 tariffia 230 VAC -digitaalitulolla ja enintään 4 tiedonsiirtoyhteyden kautta.
 - Aktiivisen energian luokka B (standardin EN 50470 mukaan)
 - Aktiivisen teholuokan 1 (IEC 62053-21 ja IEC 61557-12 mukaan)
 - Reaktiivisen energian luokan 2 (IEC 60253-23 mukaan)
 - Reaktiivisen teholuokan 2 (IEC 62053-21 mukaan).
 Tällä laitteella on nestekidenäytön taustavalo ja 3 painiketta, joiden avulla voit lukea energiat, V, I, PF, F, P, Q ja määrittää joitain parametreja.

Tuote-esittely

LCD-näyttö:

- Σ Energia kaikille tarifeille
- T8 Tariffi
- mV Valittu mittari (1, 2 tai 3)
- ~ Reaktiivinen teho induktiivinen/kapasiivinen
- ~ Pääenergian laskuri, ei nollattavissa
- ~ Energian osalaskuri, nollattava
- yksiköt
- Energian tuonti (kulutus \rightarrow)
Energian vienti (tuotanto \leftarrow)
Viestintätilanne
- Että energiamittari on vastaanottanut oikean osoitteen sisältävän viestin ja oikean tarkistussumman, mutta mittari on vastannut poikkeusviestillä Modbusin tapauksessa:
 - laitton toiminta
 - laitton datan osoite
 - laitton datan arvo

Komennot

- OK** -painike: Vahvistaa parametrin (tai numeerisen parametrin numeron) muutoksen tai vastauksen kysymykseen
- Selauspainike**: käytetään valikkosivujen selaukseen tai koko arvon tai parametrin numeron muokkaukseen
- Paluupainike**: käytetään palattaessa päävalikkoon mistä tahansa tai paluuseen edelliseen muokattavaan numeroarvoon
- 1 -painike: Optinen metrologinen LED

1000 imp/kWh

Huomio:
 Jos näppäintä ei paineta vähintään 20 sekunnin kuluessa, näyttö palaa pääsivulle ja taustavalo sammuu uudelleen.

Symbolit

- III 3x yksi vaihe
- II Suojattu kaksoiseristyksellä (luokka II)
- ~ Takaesto: takaisinvirtauksen estävä laite

Modbus RTU-liitynnällä

Suosituksen:

Käytä Hagerin lisävarusteeksi erityisesti suunniteltua tyyppiä HTG485H kaapeleita.

Tärkeää:

On erittäin tärkeää kytkeä 120 ohmin vastus väyläkaapelin kumpaankin päähän.

Modbus-protokolla:

MODBUS-protokolla toimii master / slave-rakenteella:
 • Lukeminen (toiminto 3),
 • Kirjoittaminen (toiminto 6 tai 16), lähetyksessä osoitteessa 0.
 Tiedonsiirtomenetelmä on RTU (Remote Terminal Unit) heksadesimaaleina.

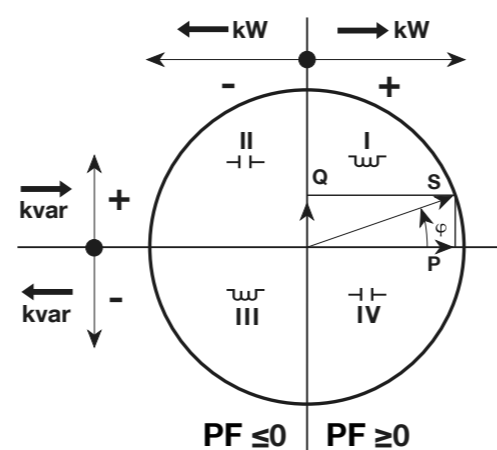
Modbus-taulukko:

Lataa osoitteesta: <http://hgr.io/r/ecr180t>

Virhe-tila:

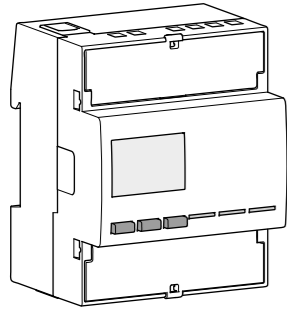
Kun osittainen energia vilkkuu, palauta osittainen energia (suurin osittainen energiarekisteri). Kun näytössä näkyy viesti **ERROR N02** tai **ERROR N03**, mittarilla on vika ja se on vaihdettava.

Tehokerroin Yleisstandardin IEC 62053-23: n mukaan



Navigation Flowchart:

- REL. 2.0 AC41** (1s) → Virtaamalla. Ohjelmistoversio ja tarkistussumma
- Modbus 3x80A** (1s) → Mittatyyppi
- 3465180.97 kWh** (Partial) → Aktiivinen energia tuotu Tariffi 1 osarekisterillä
- 2770.3 kWh** (Partial) → Aktiivinen energia viety Tariffi 1 osarekisterillä
- 70654.138 kWh** (Partial) → Aktiivinen energia tuotu Tariffi 2 osarekisterillä
- 902.7 kWh** (Partial) → Aktiivinen energia viety Tariffi 2 osarekisterillä
- 1602635.00 kWh** (Partial) → Aktiivinen energia tuotu Tariffi 2 osarekisterillä
- 224.17 kWh** (Partial) → Aktiivinen energia viety Tariffi 2 osarekisterillä
- 407652.31 kWh** (Partial) → Aktiivinen energia tuotu Tariffi 2 osarekisterillä
- 538.70 kWh** (Partial) → Aktiivinen energia viety Tariffi 2 osarekisterillä
- Pääsivu riippuu vallitsevasta tehosuuntaindikaatiosta...**
- Muut näkyvät näytöt koskevat tässä valittua kanavaa.**
- Pääsivu on ainoa näyttö, jossa kanavan muuttaminen on mahdollista.**
- Aktiivinen energia tuotu**
- Aktiivinen energia viety**
- TARIFF 2** → Tariffiin liittyvät energiat
- RESET?** → Osalaskurin nollaus
- MEASURES** → Mitta-arvojen luku
- CONFIGUR. PAGES** → Määrittely
- SN=2218040002** → Sarjanumero
- REL. 2.0 AC41** → Ohjelmistoversio ja tarkistussumma
- T8** → Näytä testi
- Addr** → Modbus-osoite: 1...247
- BAUD RATE 19200** → Tiedonsiirtonopeus Baud: 1200-2400-4800-9600, 19200-38400
- PARITY EVEN** → pariteetti: ei mitään-parillinen-pariton
- STOP BITS** → Pysäytysbitti: 1-2
- bits** → Yksisuuntainen Kaksisuuntainen
- TARIFF Only** → Tariffien määrittely: 1T, 2T tulo 230 V, 4T tulo Modbus
- RESET done** → 2 sekunnin kuluessa se palaa takaisin pääsivulle
- 16.87 kW** → Päteteho
- 9.80 kvar** → Reaktiivinen teho
- 195.1 kVA** → Näennäisteho
- 229.2 V** → Jännite
- 60.05 A** → Virta
- P. FACTOR -0.907** → Tehokerroin
- FREQ 50.09 Hz** → Taajuus



3x enfaset energimåler, direkte tilkobling 80 A

med Modbus RTU kommunikasjon

Brukerinstruksjoner

EU-samsvarserklæring:
<http://hgr.io/r/ecr180t>



6LE005377Ad

ECR180T

Sikkerhetsinstruksjoner

Denne enheten må kun installeres av elektriker i henhold til lokale installasjonsstandarder. Ikke koble til eller trekke ut dette produktet når strømforsyningen er på. Bruk er kun tillatt innenfor de angitte grensene og angitt i installasjonsinstruksjonene. Apparatet og utstyret som er koblet til, kan ødelegges av laster som overstiger de oppgitte verdiene.

Prinsipiell funksjon

Denne 4 kvadrant Modbus RTU-måleren måler den aktive energien som brukes i en elektrisk installasjon. Dette produktet kan avregne 2 takster ved 230 VAC digital inngang og opptil 4 styrt via kommunikasjon.
 - Aktiv energiklasse B (i henhold til EN 50470)
 - Aktiv kraftklasse 1 (i henhold til IEC 62053-21 og IEC 61557-12)
 - Reaktiv energiklasse 2 (i henhold til IEC 60253-23)
 - Reaktiv effektklasse 2 (i henhold til IEC 62053-21).
 Dette produktet har en LCD-bakgrunnsbelysning og 3 trykknapper for å lese av verdier V, I, PF, F, P og Q, og for å konfigurere noen parametere.

Produkt presentasjon

LCD-skjerm:

- Σ Energi for alle tariffer
- T8 Tariff
- Valgte meter (1, 2 eller 3)
- Reaktiv effekt induktiv/kapasitiv
- Hovedregistret, ikke tilbakestillbar
- Delvis energiregistrering, resettbar
- enheter
- Energiimport (forbruk →)
- Energi eksport (produksjon ←)
- Kommunikasjonsaktivitet status
- Energimåleren har mottatt en melding med riktig adresse og med riktig kontrollsum, men måleren har besvart med en feilmelding pga Modbus:
 - ulovlig funksjon
 - ulovlig dataadresse
 - ulovlig dataverdi

Kommandoer

- OK** - OK-knapp: brukes til å bekrefte en modifisering av en parameter (eller et tall i en numerisk parameter) eller å svare på et spørsmål
- SCROLL** - SCROLL-knapp: brukes til å bla menysider eller for å endre hele verdien eller et siffer i en parameter
- ESCAPE** - ESCAPE-knapp: Vanligvis benyttet til å gå tilbake til hovedmenyen fra programmet, eller for å gå tilbake tilbake til forrige verdi ved endring
- Optisk metrologisk LED

Merk:
 Hvis ingen knapp betjenes på 20 sekunder, går displayet tilbake til hovedsiden, og bakgrunnsbelysningen slukker.

Symbolene

- ⏏ 3x en fase
- ⏏ Beskyttet av dobbel isolasjon (klasse II)
- ⏏ Backstop: produkt for å hindre reversering av verdier

Modbus RTU kommunikasjon

Anbefalinger:

Bruk HTG485H referansekabler som er spesielt utviklet som tilbehør av Hager.

Viktig:

Det er viktig å koble en motstand på 120 ohm til de 2 endene av tilkoblingen.

Modbus protokoll:

Modbus-protokollen opererer på en master / slave struktur:
 • Lesing (funksjon 3),
 • Skrive (funksjon 6 eller 16), sendingsalternativ ved adresse 0.
 Kommunikasjonsmetoden er RTU (Remote Terminal Unit) med heksadesimal.

Modbus bord:

Last ned fra: <http://hgr.io/r/ecr180t>

Feiltilstand:

Når partiell energi blinker, tilbakestill partiell energi (maksimal partiell energiregistrering). Når displayet viser meldingen **ERROR N02** eller **ERROR N03**, har apparatet en feil og må byttes ut.

Effektfaktor Konvensjon i henhold til IEC 62053-23

