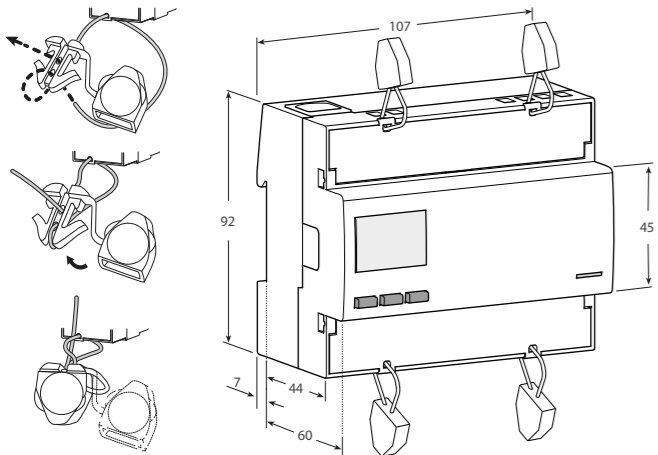


6LE005409AB

ECR310D

Plomberbara anslutningsklämmor
Sinetöitävät liittinsuojat
Plomberbare terminal deksler

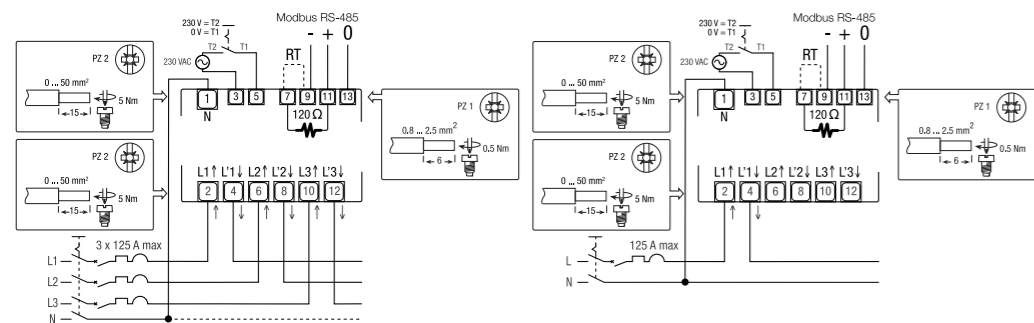
Dimension
Mitat
Dimensjon



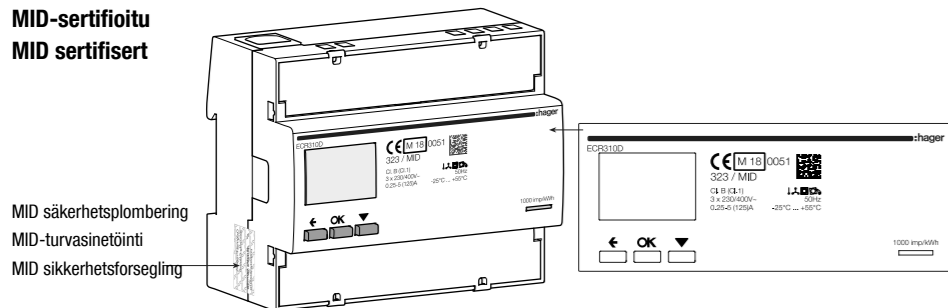
Kopplingschema Uppskalningslängd på kabeln och ådragningsmoment på skruv

Kytentäkaavio Kaapelin kuorintapitus ja liittätaruuvien vääntömomentti

Koblingskjema Kabelstrippelengde og klemmeskrue



MID-certifierad MID-sertifioitu MID sertifisert



MID säkerhetsplombering
 MID-turvasinettä
 MID sikkerhetsforsegling

(SV)

Teknisk data
 Data enligt EN 50470-1, EN 50470-3, IEC 62053-21 och IEC 62053-23

Generella egenskaper	
Höjle	DIN 43880
Montering	EN 60715
Öjyys	
Paino	
Driftsfunktioner	
Anslutning	till enfas nät - Antal ledningar till trefas nät - antal ledningar
Lagring av energivärden och konfiguration	Internt flashminne (NVM)
Tariff	för aktiv och reaktiv energi
Godkännande (enligt EN 50470-1, EN 50470-3)	
Referensspänning (Un)	fas / neutral fas / fas

Referensström (Iref)	
Minsta ström (Imin)	
Maximal ström (Imax)	
Startström (Ist)	
Referensfrekvens (fn)	
Antal faser / Antal ledningar	
Certifierade åtgärder	
Noggrannhet	
- Aktiv energi (enligt EN 50470-3)	
- Aktiv effekt (enligt IEC 62053-21 och IEC 61557-12)	
- Reaktiv energi (enligt IEC 62053-23)	
- Reaktiv effekt (enligt IEC 62053-21)	

Matningsspänning och strömförbrukning	
Driftspänningsområde	
Maximal strömförbrukning (spänningskrets)	
Maximal VA-belastning (strömkrets) @ Imax	
Typ av spänning på inmatning	
Spänningsimpedans	
Ström impedans	
Överbelastningsförmåga	
Spänning	kontinuerlig fas / neutral tillfällig (1 s) fas / neutral kontinuerlig fas / fas tillfällig (1 s) fas / fas
Ström	kontinuerlig tillfällig (10 ms)

Måtfunktioner	
Spänningsområde	fas / neutral fas / fas
Ström område	
Frekvensområde	
Mätt antal	
Displayfunktioner	
Bildskärmtyp	LCD med bakgrundsbelysning
Aktiv energi	7 siffror + 2 decimaler
Reaktiv energi	7 siffror + 2 decimaler
Spänning	3 siffror + 1 decimal
Ström	2 siffror + 2 decimaler / 3+1 / 4+0
Effektfaktor	1 siffror + 3 decimaler med tecken + capac./induk. indik.
Frekvens	2 siffror + 2 decimaler
Aktiv effekt	2 siffror + 2 decimaler
Reaktiv effekt	2 siffror + 2 decimaler
Tydlig kraft	2 siffror + 2 decimaler

Drift Tariff	1 siffror
Visa uppdateringsperiod	
Optisk mätteknisk LED	
Frontmonterad röd LED (mätare konstant)	proportionell till aktiv imp / exp Energi

Säkerhet	
Överspänningskategori	
Skyddsklass	
Nätspänningstest (EN 50470-3, 7.2)	
Föreningsgrad	
Driftspänning	
Impulsspänningstest (Uimp)	
Höjlet flamskyddat	UL 94
Säkerhetsförsegling mellan övre och nedre husdelen	

IR-anslutningsbara kommunikationsmoduler	
För kommunikationsmoduler	
Intrigerad kommunikation Modbus	
Fysiskt gränssnitt	RS-485 - 3 ledningar
Intern termineringsresistans	
Baudhastighet	justerbar
Paritet	justerbar: Udda, ja, ingen
Stopp bit	justerbar
Adress	justerbar
Isoleringsklass	SELV

Tariff	
Tariff 1	
Tariff 2	
Inngångsimpedans	
Miljöförhållanden	
Förvaringstemperatur	
Drifttemperatur omfång	
Mekanisk miljö	
Elektromagnetisk miljö	
Installation	bara inomhus
Höjd (maks.)	årligt genomsnitt, utan kondens på 30 dagar per år, utan kondens
Fuktighet	
IP-värdering	i inbyggd tillstånd (främre del) kopplingsplint

(*) För MID-kompatibel användning, installera energimätaren i ett skap med minst IP51 skyddsnivå.

(FI)

Tekniset tiedot
 Tiedot ovat standardien EN 50470-1, EN 50470-3, IEC 62053-21 ja IEC 62053-23 mukaisia

Yleiset ominaisuudet	
Kotelo	DIN 43880
Asennus	EN 60715
Syvyys	
Paino	
Toimitusominaisuudet	
Liitäntä	yksivaiheiseen verkkoon - johdinten määrä kolmivaiheverkkoon - johdinten lukumäärä
Energia-arvojen tallennus ja konfigurointi	Sisäinen flash-muisti ei nollattava
Tariffi	päto- ja loisennergialle
Hyväksyntä (EN 50470-1, EN 50470-3 mukaisesti)	
Nimellissännite (Un)	vaihe / nolla vaihe / vaihe

Vertailuvirta (Iref)	
Minimivirta (Imin)	
Maksimivirta (Imax)	
Käynnistysvirta (Ist)	
Vertailutaajuus (fn)	
Vaiheiden lukumäärä / johdinten määrä	
Sertifioituid toiminnot	
Tarkkuus	
- Pätoenergia (EN 50470-3 mukaan)	
- Pätoitehot (IEC 62053-21 ja IEC 61557-12 mukaan)	
- Reaktiiviset energiat (IEC 62053-23 mukaan)	
- Reaktiivinen teho (IEC 62053-21 mukaan)	

Syöttöjännite ja tehonkulutus	
Käyttöjännitejännitealue	
Maksimi virrankulutus (jännitepiiri)	
Maksimi VA-taakka (virtapiiri) @ Imax	
Jännitetulon aaltomuoto	
Jänniteimpedanssi	
Virtaimpedanssi	
Vilkuormittavuus	
Jännite	jatkuva vaihe / nolla hetkellinen (1 s) vaihe / nolla jatkuva vaihe / vaihe hetkellinen (1 s) vaihe / vaihe
Virta	jatkuva hetkellinen (10 ms)

Mittausominaisuudet	
Jännitealue	vaihe / nolla vaihe / vaihe
Virta-alue	
Taajuusalue	
Mitatt suuret	
Näytön ominaisuudet	
Näyttötyyppi	LCD taustavalolla
Pätoenergia	7 lukua + 2 desimaalilukua
Reaktiivinen energia	7 lukua + 2 desimaalilukua
Jännite	3 lukua + 1 desimaaliluku
Virta	2 digits + 2 decimal digits / 3+1 / 4+0
Tehtokerroin	1 luku + 3 desimaalilukua tunnuksella + kapas. /sis. ilm.
Taajuus	2 lukua + 2 desimaalilukua
Pätoiteho	2 lukua + 2 desimaalilukua
Reaktiivinen teho	2 lukua + 2 desimaalilukua
Näennäisteho	2 lukua + 2 desimaalilukua

Käytettävä tariffi	1 luku
Näytön päivitysjakso	
Optinen metrologinen LED	
Etupinnan punainen LED (mittausvakio)	suhteessa aktiiviseen tuloon / lähtöenergiaan

Turvallisuus	
Ylijänniteluokka	
Suojaluokka	
AC-jännitetesti (EN 50470-3, 7.2)	
Liikaantumisaste	
Käyttöjännite	
Impulssijännitetesti (Uimp)	
Koteloateriaalin palonkestävyys	UL 94
Turvasinettä ylemmän ja alemman kotelo-osan välillä	

IR-liitettävät tiedonsiirtomodulit	
Tiedonsiirtomodulit	
Sulautettu tiedonsiirto Modbus	
Fysinen käyttöliittymä	RS-485 - 3 johdinta
Sisäinen päätte-vastus	
Tiedonsiirtonopeus Baud	säädettävä
Pariteetti	säädettävä: pariton, parillinen, ei mitään
Pysäytysbit	säädettävä
Osote	säädettävä
Eristysluokka	SELV

Tariff	
Tariff 1	
Tariff 2	
Inngångsimpedanssi	
Ympäristöolosuhteet	
Varastointilämpötila-alue	
Käyttölämpötila-alue	
Mekaaninen ympäristö	
Elektromagneettinen ympäristö	
Asennus	vain sisälle
Korkeus (maks.)	vuotuinen keskiarvo, ilman kondensaatiota 30 päivänä vuodessa, ilman kondensaatiota
Kosteus	
IP-luokitus	kotelon asennettuna (etuosa) liitinlohko

(*) MID-mukaisessa käytössä, asenna energiamittari koteloon, jonka tilveysluokka on minimissään IP51.

(NO)

Tekniske data
 Data i samsvar med EN 50470-1, EN 50470-3, IEC 62053-21 og IEC 62053-23

Generelle egenskaper	
Kapsling	DIN 43880
Montering	EN 60715
Dybde	
Vekt	
Driftsfunksjoner	
Forbindelse	till enfaset nettverk - Antall ledninger till trefaset anlegg - antall ledninger
Lagring av energiverdier og konfigurasjon	Internt flash minne
Tariff	för aktiv og reaktiv energi
Godkjenning (i henhold til EN 50470-1, EN 50470-3)	
Referansespänning (Un)	fase / nøytral fase / fase

Referanseström (Iref)	
Minimal ström (Imin)	
Maksimal ström (Imax)	
Startström (Ist)	
Referansfrekvens (fn)	
Antall faser / Antall ledninger	
Sertifiserte målinger	
Nøyaktighet	
- Aktive energier (i samsvar med EN 50470-3)	
- Aktive krefter (i samsvar med IEC 62053-21 og IEC 61557-12)	
- Reaktive energier (iht. IEC 62053-23)	
- Reaktiv effekt (iht. IEC 62053-21)	

Forsyningsspennning og strømforbruk	
Driftspenningsområde	
Maksimal strømforbruk (spenningskrets)	
Maksimal VA byrde (Strömkrets) @ Imax	
Spennings inngang bølgeform	
Spennning impedans	
Ström impedans	
Överbelastningssevne	
Spennning	kontinuerlige fase / nøytral midlertidig (1 s) fase / nøytral kontinuerlige fase / fase midlertidig (1 s) fase / fase
Ström	kontinuerlige midlertidig (10 ms)

Målefunksjoner	
Spennings område	fase / nøytral fase / fase
Ström område	
Frekvens område	
Måte mengder	
Skjermfunksjoner	
Skjermtype	LCD med bakgrunnsbelysning
Aktiv energi	7 siffer + 2 desimaltall
Reaktiv energi	7 siffer + 2 desimaltall
Spennning	3 siffer + 1 desimal siffer
Ström	2 siffer + 2 desimaltall / 3+1 / 4+0
Effektfaktor	1 siffer + 3 desimaltall med tegn + capac./induc. indik.
Frekvens	2 siffer + 2 desimaltall
Aktiv kraft	2 siffer + 2 desimaltall
Reaktiv effekt	2 siffer + 2 desimaltall
Tilsynelatende effekt	2 siffer + 2 desimaltall
Löpende tariff	1 siffer
Vis referanseperiodeperiode	

Optisk metrologisk LED	
Frontmontert röd LED (meter konstant)	proporsjonal med aktiv imp / forventet energi

Sikkerhet	
Överspennings kategori	
Beskyttende klasse	
AC spenningstest (EN 50470-3, 7.2)	
Forurensningsgrad	
Driftspänning	
Impulsspänningstest (Uimp)	
Kapslingens flammebestandighet	UL 94
Sikkerhetslag mellom övre og nedre del	

IR-teknologi for kommunikasjonsmoduler	
För kommunikasjonsmoduler	
Delvis kommunikasjon Modbus	
Fysisk grensesnitt	RS-485 - 3 ledninger
Intern termineringsmotstand	
Baud rate	regulerbar
Paritet	regulerbar: ukjent, jevn, ingen
Data stopp bit	regulerbar
Adresse	regulerbar
Isolasjonsklasse	SELV

Tariff	
Tariff 1	
Tariff 2	
Inngangsimpedans	
Miljøforhold	
Lagringstemperaturområde	
Driftstemperaturområde	
Mekanisk miljø	
Elektromagnetisk miljø	
Installasjon	kun innendørs
Høyde (maks.)	årlig gjennomsnitt, lagring unnatt varighet 30 dager per år, lagring unnatt
Luftfuktighet	
IP-vurdering	i innebygd tilstand (frontdel) terminalblokk

(*) For MID-kompatibel bruk, installer energimåleren i et skap med minimum IP51 beskyttelse grad.

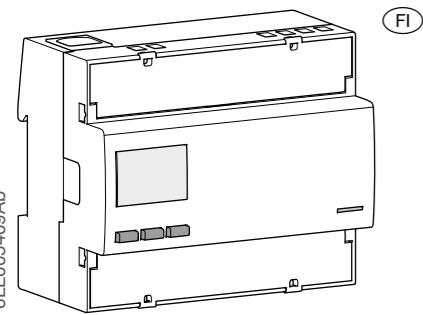
DIN	6
DIN rail	35 mm
mm	60
g	700
-	2 (L1)
-	4
-	<input checked="" type="checkbox"/>
-	T1 ... T2 230V - T1 ... T8 Modbus
VAC	230
VAC	400
A	5
A	0.25
A	125
A	0.020
Hz	50
-	3 / 4
kWh	→ kWh ← kWh

classe	B / 1
classe	2
V	92 ... 276 / 160 ... 480
VA / W	≤2 / 0.6
Maximal VA byrde (Strömkrets) @ Imax	≤0.7
-	AC
MΩ	1
mΩ	≤20
VAC	276
VAC	300
VAC	480
VAC	800
A	125
A	3750

VAC	92 ... 276
VAC	160 ... 480
A	0.020 ... 125
Hz	45 ... 65
-	V, A, kWh, kvarh, PF, Hz, kW, kvar
-	7.2 +3.2
kWh	0.01 ... 9999999.99
kvarh	0.01 ... 9999999.99
V	92.0 ... 276.0
A	0.00 ... 125.00
-	-1.000 ... 1.000
Hz	45.00 ... 65.00
kW	0.00 ... 34.50
kvar	0.00 ... 34.50
kVA	0.00 ... 34.50
-	T1 ... T2 230V - T1 ... T8 Modbus
s	1
p/kWh	1000

-	3
classe	II
kV	4
-	2
V	300
1.2/50 µs-kV	6
classe	V0
-	<input checked="" type="checkbox"/>
-	<input checked="" type="checkbox"/>
-	- , +, 0
-	120 Ω
bps	1200 ... 38400
-	<input checked="" type="checkbox"/>
-	1, 2
-	1 ... 247
-	<input checked="" type="checkbox"/>

-	<input checked="" type="checkbox"/>
VAC	230 ±20%
kΩ	224
°C	-25 ... +70
°C	-25 ... +55
-	M1
-	E2
-	<input checked="" type="checkbox"/>
m	≤2000
-	≤75%
-	≤95%
-	IP51 (*)
-	IP20



Kolmivaiheinen energiamittari, suora liitäntä 125 A

MID-vaatimustenmukaisuusvakuutuksella ja Modbus RTU-liitäntä

MID-sertifiointi koskee vain aktiivista energia.

Käyttöohjeet

EU-vaatimustenmukaisuusvakuutus: <http://hgr.io/r/ecr310d>



Symbolit

- Yksi vaihe
- Kolme vaihetta
- Suojattu kaksoeristyksellä (luokka II)
- Takaesto: takaisinvirtauksen estävä laite

Modbus RTU-liitynnällä

Suosituks:

Käytä Hagerin lisävarusteeksi erityisesti suunnittelema tyyppi HTG485H kaapeleita.

Tärkeää:

On erittäin tärkeää kytkeä 120 ohmin vastus liitännän 2 päähän.

Modbus-protokolla:

MODBUS-protokolla toimii master / slave-rakenteella:
 • Lukeminen (toiminto 3),
 • Kirjoittaminen (toiminto 6 tai 16), lähetyksmahdollisuus osoitteessa 0.
 Tiedonsiirtomenetelmä on RTU (Remote Terminal Unit) heksadesimaaleina.

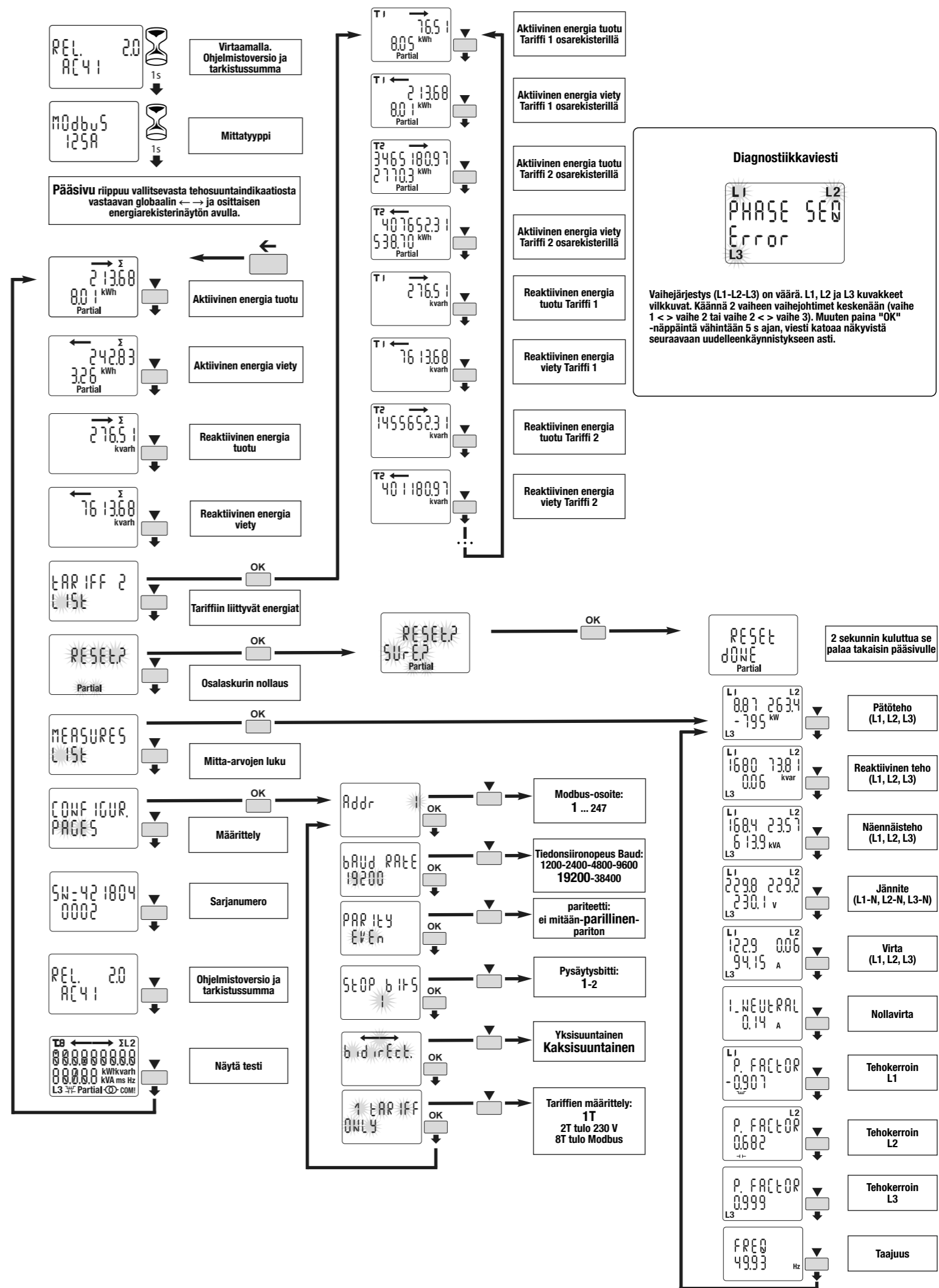
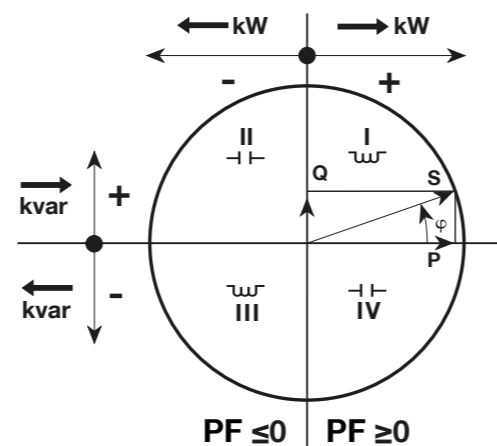
Modbus-taulukko:

Lataa osoitteesta: <http://hgr.io/r/ecr310d>

Virhe-tila:

Kun osittainen energia vilkkuu, palauta osittainen energia (suurin osittainen energiarekisteri). Kun näytössä näkyy viesti **ERROR N02** tai **ERROR N03**, mittarilla on vika ja se on vaihdettava.

Tehokerroin Yleisstandardin IEC 62053-23: n mukaan



ECR310D

Turvallisuusohjeet

Laitteen saa asentaa ainoastaan sähköalan ammattihenkilö paikallisten asennusstandardien mukaisesti. Älä kytke tai irrota laitetta virtalähteen ollessa päällä. Sen käyttö on sallittua ainoastaan käyttöohjeissa näytetyissä ja ilmaistuissa rajoissa. Laite ja siihen liitetyt laitteistot voivat tuhoutua kuorman ylityksessä annetut arvot.

Toimintaperiaate

Tämä 4-kvadrantti MODBUS RTU-mittari mittaa sähköasennuksessa käytettävän aktiivisen ja reaktiivisen energian. Tämä laite pystyy hallitsemaan 2 tariffia 230 VAC -digitaalitulolla ja enintään 8 tiedonsiirtoyhteyden kautta. Vain aktiivisen energian kokonaiskulutuksen rekisteriä voidaan käyttää laskutustarkoituksiin mittalaitedirektiivin MID mukaan.

- Aktiivisen energian luokka B (standardin EN 50470 mukaan)
- Aktiivinen teholuokka 1 (IEC 62053-21 ja IEC 61557-12 mukaan)
- Reaktiivinen energia-luokka 2 (IEC 60253-23 mukaan)
- Reaktiivinen teholuokka 2 (IEC 62053-21 mukaan).

Tällä laitteella on nestekidenäytön taustavalo ja 3 painiketta, joiden avulla voit lukea energiat, V, I, PF, F, P, Q ja määrittää joitain parametreja. Mittarin rakenne ja valmistus ovat standardin EN 50470-3 mukaisia.

Tuote-esittely

LCD-näyttö:

Σ Energia kaikille tarifeille
 Σ Tariffi
 Σ Reaktiivinen teho induktiivinen/kapasitiivinen
 Σ Vaiheilmaisin
 Pääenergian laskuri, ei nollattavissa
 Energian osalaskuri, nollattava
 yksiköt
 Energian tuonti (kulutus →)
 Energian vienti (tuotanto ←)
 Viestintätilanne
 Että energiamittari on vastaanottanut oikean osoitteen sisältävän viestin ja oikean tarkistussumman, mutta mittari on vastannut poikkeusviestillä Modbusin tapauksessa:
 - laiton toiminta
 - laittoman datan osoite
 - laiton datan arvo

Komennot

- OK**-painike: Vahvistaa parametrin (tai numeerisen parametrin numeron) muutoksen tai vastauksen kysymykseen
- Selause**-painike: käytetään valikkosivujen selaukseen tai koko arvon tai parametrin numeron muokkaukseen
- Paluu**-painike: käytetään palattaessa päävalikkoon mistä tahansa tai paluuseen edelliseen muokattavaan numeroarvoon
- Optinen metrologinen LED

Huomio: Jos näppäintä ei paineta vähintään 20 sekunnin kuluessa, näyttö palaa pääsivulle ja taustavalo sammuu uudelleen.

Trefase energimåler, direkte tilkobling 125 A

med MID-samsvarserklæring og Modbus RTU kommunikasjon

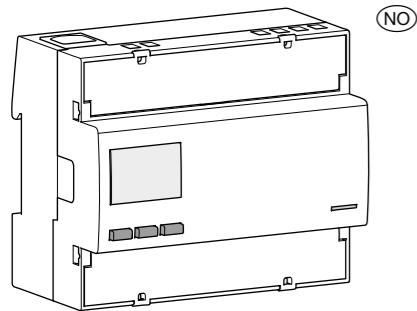
MID-sertifisering gjelder kun aktiv energi.

Brukerinstruksjoner

EU-samsvarserklæring:
<http://hgr.io/r/ecr310d>



6LE005409AB



ECR310D

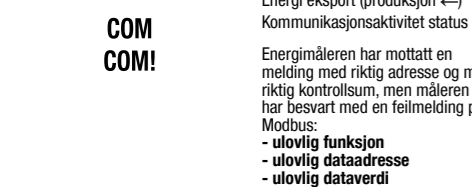
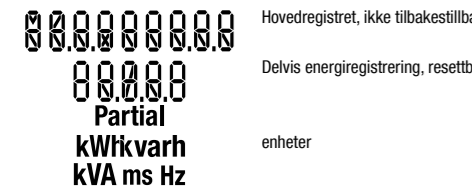
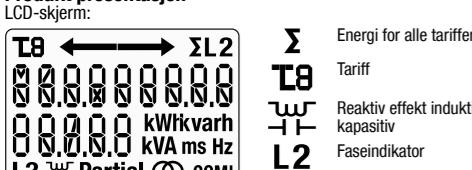
Sikkerhetsinstruksjoner

Denne enheten må kun installeres av elektriker i henhold til lokale installasjonsstandarder. Ikke koble til eller trekk ut dette produktet når strømforsyningen er PÅ. Bruk er kun tillatt innenfor de angitte grensene og angitt i installasjonsinstruksjonene. Apparatet og utstyret som er koblet til, kan ødelegges av laster som overstiger de oppgitte verdiene.

Prinsipiell funksjon

Denne 4 kvadrant Modbus--måleren måler den aktive og reaktive energien som brukes i en elektrisk installasjon. Dette produktet kan avregne 2 takster ved 230 VAC digital inngang og opptil 8 styrt via kommunikasjon. Bare det totale aktive energiregistret kan brukes til fakturering i henhold til måleinstrumentdirektivet (MID).
 - Aktiv energiklasse B (i henhold til EN 50470)
 - Aktiv kraftklasse 1 (i henhold til IEC 62053-21 og IEC 61557-12)
 - Reaktiv energiklasse 2 (i henhold til IEC 60253-23)
 - Reaktiv effektklasse 2 (i henhold til IEC 62053-21).
 Dette produktet har en LCD-bakgrunnsbelysning og 3 trykknapper for å lese av verdier V, I, PF, F, P og Q, og for å konfigurere noen parametere. Design og produksjon av denne måleren er i samsvar med standard EN 50470-3 krav.

Produkt presentasjon



Kommandoer

- OK** OK-knapp: brukes til å bekrefte en modifisering av en parameter (eller et tall i en numerisk parameter) eller å svare på et spørsmål
- SCROLL** SCROLL-knapp: brukes til å bla menysider eller for å endre hele verdien eller et siffer i en parameter
- ESCAPE** ESCAPE-knapp: Vanligvis benyttet til å gå tilbake til hovedmenyen fra programmet, eller for å gå tilbake til tidligere verdi ved endring

1000 Imp/kWh Optisk metrologisk LED

Merk:
 Hvis ingen knapp betjenes på 20 sekunder, går displayet tilbake til hovedsiden, og bakgrunnsbelysningen slukker.

Symbolene

- Yksi vaihe
- Tre faser
- Beskyttet av dobbel isolasjon (klasse II)
- Backstop: produkt for å hindre reversering av verdier

Modbus RTU kommunikasjon

Anbefalinger:

Bruk HTG485H referansekabler som er spesielt utviklet som tilbehør av Hager.

Viktig:

Det er viktig å koble en motstand på 120 ohm til de 2 endene av tilkoblingen.

Modbus protokoll:

Modbus-protokollen opererer på en master / slave struktur:
 • Lesing (funksjon 3),
 • Skrive (funksjon 6 eller 16), sendingsalternativ ved adresse 0.
 Kommunikasjonsmetoden er RTU (Remote Terminal Unit) med heksadesimal.

Modbus bord:

Last ned fra: <http://hgr.io/r/ecr310d>

Feiltilstand:

Når partiell energi blinker, tilbakestill partiell energi (maksimal partiell energiregistrering). Når displayet viser meldingen **ERROR N02** eller **ERROR N03**, har apparatet en feil og må byttes ut.

Effektfaktor Konvensjon i henhold til IEC 62053-23

