

(FI) LED-valonheitin liiketunnistimella

EE600**Tuotekuvaus ja toimintaperiaate**

LED-valonheitin EE600 on varustettu liiketunnistimella joka reagoi liikkuvista ihmisistä välittyvään lämpösäteilyyn.

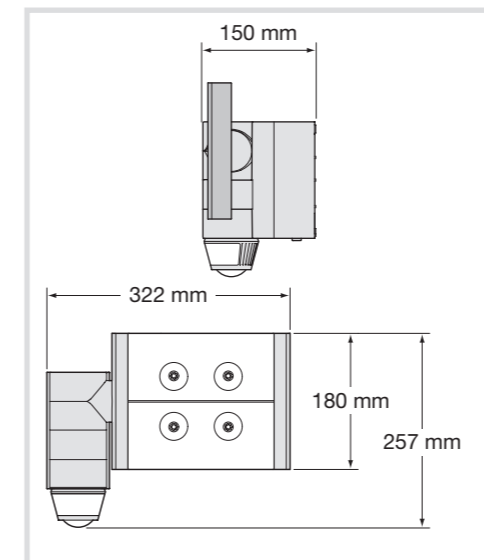
Valonheitin kytetään päälle kun lämpöä erittävä henkilö liikkuu tunnistusalueella. Se pysyy päällä tunnistimesta asetetun viiveen ajan mikäli tunnistusalueella ei havaita liikettä.

Ensimmäistä kertaa päälle kytkettäessä, valonheitin valaisee 45 sekunnin ajan.

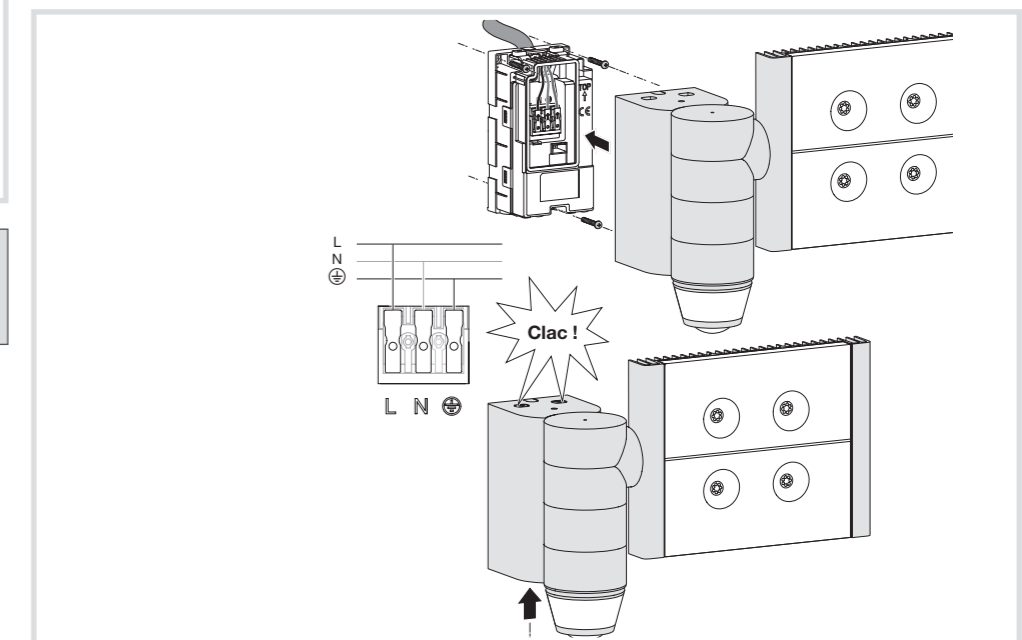
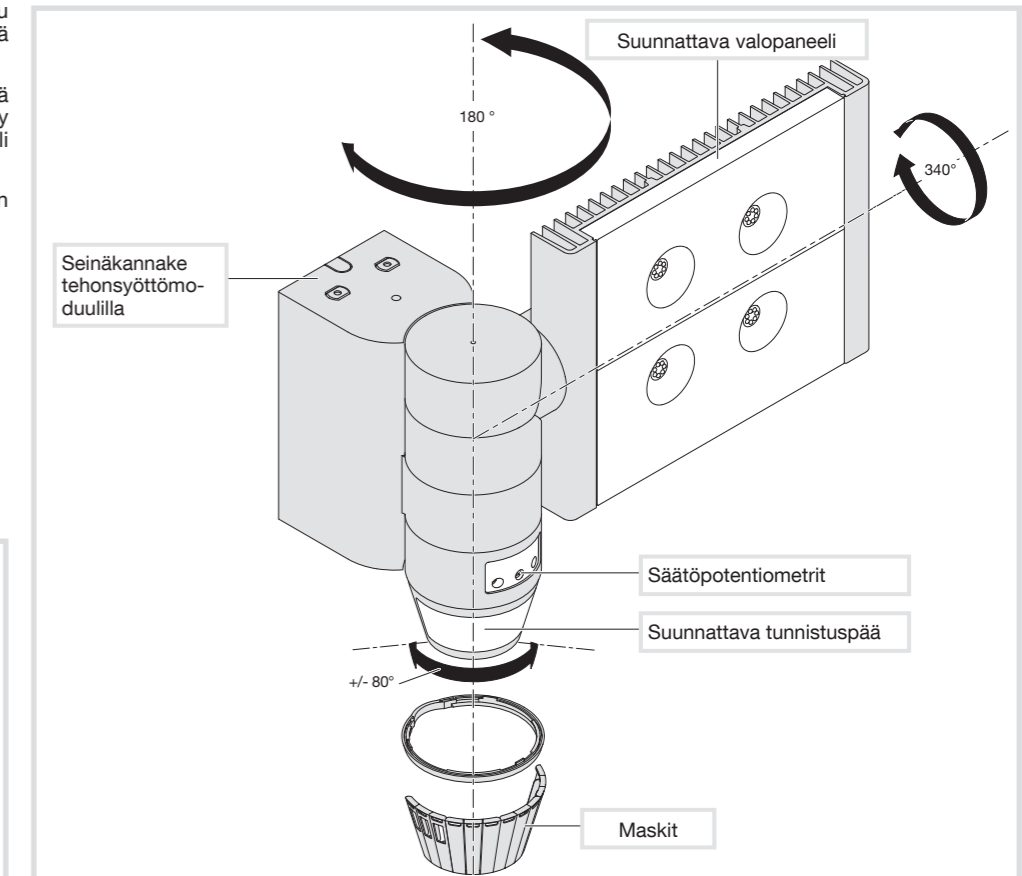
Säätöarvot voidaan asetella tämän jakson jälkeen.

Asennus

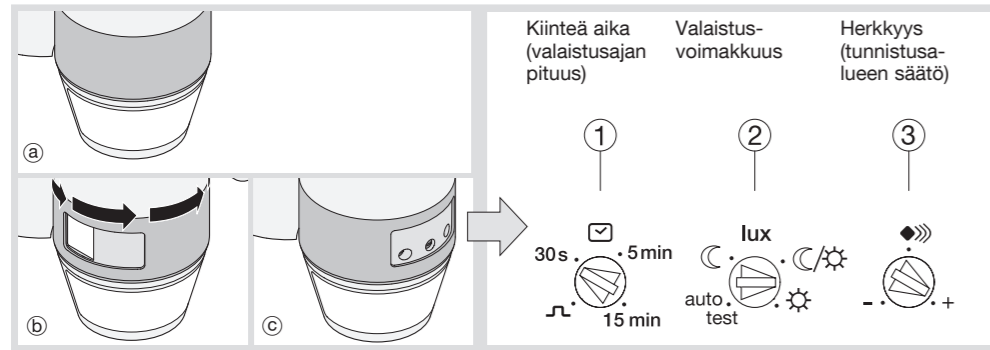
- 1- Ruuvaa runko seinään.
- 2- Kytke johtimet kaavion mukaisesti.
- 3- Kiinnitä valonheitin runkoon (naksahdus varmistaa valmiin liitännän).
- 4- Ruuvaa valonheitin runkoon (ruuvi sijaitsee tunnistinpään takana).

Mitat

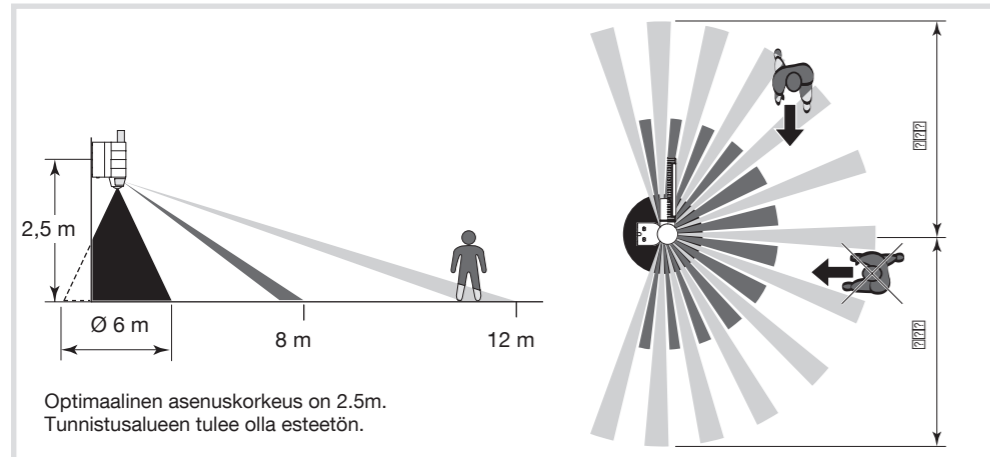
Tämä tuote tulee olla sähköalan ammattihenkilön asentama. Asennuksessa tulee noudattaa paikallisia asennusmääräyksiä.

Kuvaus

Asettelut



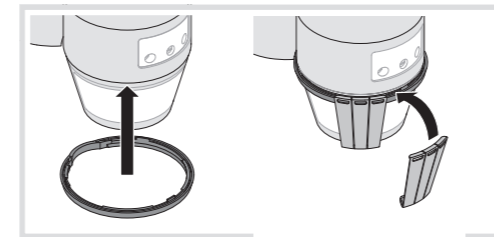
Tunnistusalue



Toiminto	Asettelut	Potentiometrin
Käytä Auto -asettelua (tehdas) tai aseta kaukosäätimellä valon kytkemiseksi automaattisesti ajaksi.	Auto -asettelut Laita Lux-potentiometri "auto test" tilaan. Asettelut ovat esiaseteltu: Lux = ☾, (käyttö vain yöllä) aika = 3 min, herkkyys = maks. Kaukosäädinasettelu (Käsiasetelu estetty).	
Valon kytkentä automaattisesti määrityksi ajaksi.	Asentajan asetellut	
Valon kytkentä päälle hetkeksi.	Impulssi ⏏ Auto -asettelut ovat käytettävissä ajalla = 5 s. (ei voida muuttaa).	
Testaa ja määritä tunnistusalue.	Testitila Liikuta potentiometri ② asentoon "auto test". Tässä asennossa voidaan käyttää kaukosäädintä. Tuote palaa normaalikäyttöön, mikäli liikettä ei havaita 3:n minuutin kuluessa.	
Säädä herkkyys.	Mahdollistaa tunnistusalue säädön häiriöiden välttämiseksi.	

Tunnistusalueen testaus ja määrittäminen

Aseta potentiometri ② Test-tilaan ja jos tarpeellista, käytä maskeja tunnistusalueen määrittämiseksi.



Test-tila on käytössä 3:n minuutin ajan. Jokainen tunnistettu liike kytkee valon 1s ajaksi. Tuote palaa normaalikäyttöön, mikäli 3:n minuutin aikana ei tunnisteta liikettä.

«Normaali» käyttö (päälle/pois)

Valopaneeli kytkeytyy päälle kun potentiometrillä ② määritetty valaistustaso alitetaan ja tunnistetaan liikettä. Tunnistuksen jälkeen, valo pysyy päällä potentiometrillä ① asetetun ajan. Kiinteä ajastus nollautuu jokaisen tunnistuksen jälkeen.

Huomio : kun potentiometri ② on «auto test»-tilassa, asetellut on esimääriteltyjä (kts. seuraava taulukko).

Kaukosäätimen käyttö

(optio, tuote EE806/ 52900)

Tunnistin vastaanottaa ohjeita kaukosäätimeltä kun potentiometri 2 on «auto test» -asennossa. Jos potentiometri on asetettu muuhun arvoon, paikalliset asetukset palautuvat voimaan.

Tunnistimen LED syttyy kaukosäätimen signaalin vahvistukseksi. Se vilkkuu nopeasti 2 s kun ohje on vastaanotettu ja 5 s nollattaessa.

Kun ohje ei ole sallittu, LED palaa 1 s ajan.

Käytettävissä olevat asetukset ovat :

- kiinteä aika,
- valaistusvoimakkuus,
- herkkyys,
- päälle/pois,
- lomat,
- auto,
- nollaus (palautus tehdasasetuksiin),
- testaus.

Potentiometrin asento	Arvot lux
☾	≤ 5
☾/☀	≈ 50/ 60
☀	< 1000

Tekniset tiedot

Teho :	noin 60 W (300 W valaistusteho)
Väriämpötila :	5700 kelvin
Valovirta :	3400 lumen
Jännitesyöttö :	230 V~ +10/-15% 50/60Hz
	240 V~ +/-6% 50/60Hz
Etukoje :	10 A gG/gI sulake tai 16A johdonsuojakatkaisija C- tai B-käyrä
Eristysluokka :	II
Suosittelava kaapeli :	U1000R02V3G1.5
Raccordement par bornes Sanvis :	1 ... 1,5 mm ²
Tiiveysluokka :	IP55
Käyttölämpötila :	-20 ... +45 °C
Varastointilämpötila :	-20 ... +60 °C
Tunnistusalue :	220/360°
Etutunnistusetäisyys:	12m
Valaistustason säätö :	5 ... 1000 lux
Toiminta-ajan asettelu :	5 s ... 15 min
Lisätarvikkeet :	säädettävät maskit mukana, asennusruuvit.
Radiolähteyksen teho :	25 mW
Viestintätapa :	KNX RF READY
Suurin käyttökorkeus :	2000 m

Tämän valaisimen valonlähde ei ole vaihdettavissa; valonlähteen lopettaessa toimintansa, on koko valaisin vaihdettava.

Valaisin tulee sijoittaa siten, että sen pitkäaikainen katselu alle 60 cm päästä ei ole todennäköistä.

Mitä tehdä, jos...

Valonheitin ei kytkeydy päälle :

- Päivä/yö-tilassa, hämäräkytkin on asetettu yötilaan.
- Säädä uudelleen.

Valonheitin ei kytkeydy pois :

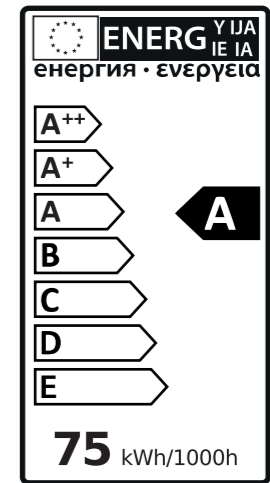
- Jatkuvaa liikettä tunnistusalueella.
- Tarkista tunnistusalue, säädä tunnistusalue uudelleen tai peitä osa siitä maskeilla.

Valonheitin kytkeytyy päälle ja pois jatkuvasti :

- Tunnistusalueella liikkuu eläimiä.
- Säädä tunnistusherkkyttä.

Valonheitin syttyy tahattomasti :

- Tuuli heiluttaa puita ja pensaita tunnistusalueella.
- Säädä tunnistusalueetta.
- Tiellä ohiajavat autot tunnistetaan.
- Säädä tunnistusalueetta.
- Nopeat sään aiheuttamat lämpötilamuutokset (tuuli, sade tai lumi) sytyttävät valonheittimen.
- Säädä tunnistusalueetta tai asenna laite toiseen paikkaan.



Tämän tuotteen oikea käsittely (Jäte sähköinen ja elektroniset laitteistot).

(Sovellettavissa Euroopanunionissa ja muissa Euroopan maissa erillisillä keräysjärjestelmillä.)

Tämä tuotteessa tai sen dokumenteissa näytetty merkintä kertoo, että tuotetta ei tulisi hävittää muun kotitalousjätteen kanssa laitteen käyttöänsä päätyttyä. Mahdollisen ympäristölle tai ihmisille aiheutuvan haitan estämiseksi, erotele tämä muuntotyypistä jätteistä ja kierrätä se vastuullisesti edistääksesi materiaalivarantojen jatkuvaa uudelleenkäyttöä. Kotitalouskäyttäjien tulisi ottaa yhteyttä joko laitteen myyneeseen jälleenmyyjään tai paikallisiin viranomaisiin, saada lisätietoja siitä minne ja miten tämä tuote voidaan toimittaa kierrätettäväksi ympäristöystävällisesti. Ammattikäyttäjien tulisi ottaa yhteyttä heidän toimittajaan ja tarkistaa ostosopimukseen liittyvät säännöt ja ehdot. Tätä tuotetta ei pitäisi sekoittaa muiden talousjätteiden kanssa hävitettäessä.

Käytettävissä kaikkialla Euroopassa ja Sveitsissä.