

EE635 / EE645

LED-valonheitin 700 lm

LED-strålkastare 700 lm

EE636 / EE646

LED-valonheitin 1200 lm

LED-strålkastare 1200 lm

EE637 / EE647

LED-valonheitin 2000 lm

LED-strålkastare 2000 lm

EE638 / EE648

LED-valonheitin 3000 lm

LED-strålkastare 3000 lm

Turvallisuusohjeet

Tämän sähkölaitteen saa kytkeä ja asentaa ainoastaan sähköalan ammattihenkilö oleellisten asennusstandardien, -ohjeistusten, -määräysten, direktiivien ja maakohtaisten turvallisuusmääräysten mukaisesti.

Näiden ohjeiden noudattamatta jättäminen voi johtaa laitteen vaurioitumiseen, tulipaloon tai muuhun vaaraan.

LED-valot ovat erittäin kirkkaita. Älä katso koskaan suoraan LED-valon valonsäteeseen. Tämä voi aiheuttaa pysyviä vammoja silmään.

Tämä ohje on tuotteeseen kuuluvat osa ja lopputyöntekijän tulee säilyttää se.

Laitteen rakenne ja osat (Kuva 1)

- (1) Seinäasennuslevy
- (2) LED-valonheitin
- (3) Lukitusruuvi

Toiminta

- Oikea käyttö**
- LED-valonheitin kiinteistöjen, terassien ja puutarha-alueiden valaistukseen
 - LED-valonheitin ei ole himmennettävissä
 - Soveltuu seinäasennukseen ulkotiloihin

Tuoteominaisuudet

- Vapaasti kääntyvä valopaneeli
- Korkea energiatehokkuus, kun käytössä huipulaatuista LED-tekniikkaa
- Helppo plug-in -asennus valaisinosalle
- LED-valonheitin saatavilla 4:llä eri kirkkaustasolla

Tietoja sähköasentajille

Asennus ja sähköinen kytkentä

VAARA!
Jännitteisten osien koskettaminen voi johtaa sähköiskuun!
Sähköisku voi olla kuolettava!
Kytke liitäntäkaapelin syöttö pois ennen työskentelyä laitteella ja peitä kaikki jännitteiset osat alueella!

LED-valonheittimen liitäntä ja asennus

Poista suojakalvo LED-valopaneelista ennen ensimmäistä käyttöönottoa.

Maksimissaan 16 A johdonsuoja tulee asentaa laitteen suojaksi.

- Kytke pois syöttöjännite (Kuva 2).
- Vie liitäntäkaapeli asennuslevyn läpi ja merkitse porausreiät. Läpivienti tiivistyskalvon läpi (Kuva 3).
- Poraa reiät ja kiinnitä asennuslevy ruuveilla (Kuva 4).
- Varmista että asennuspinnan kuormankantokyky on riittävä. Käytä sopivia kiinnitystarvikkeita.
- Kytke LED-valonheitin kytkentäkaavion mukaan (Kuva 5).
- Aseta LED-valopaneeli asennuslevylle ja napauta paikalleen. Kiinnitä huomiota pistokekoskettimien sijaintiin (Kuva 6).
- Kiristä lukitusruuvi (Kuva 7).
- Kytke syöttöjännite päälle (Kuva 8).

LED-valonheitin on kytketty ja valmis käytettäväksi.

LED-valonheittimen suuntaus

VAARA!
LED-valonheittimen osien pinnat saattavat olla kuumia käytön aikana ja heti sen jälkeen.
Kuumien komponenttien koskettaminen voi aiheuttaa vakavia palovammoja iholle!
Sammuta LED-valonheitin ja anna sen jäähtyä ennen sen kanssa työskentelyä.

- Vaaka: Käännä valopaneelia maks. 45° vasemmalle tai oikealle keskipisteestä
- Pysty: Käännä valopaneelia maks. 45° ylös tai maks 70° alas keskipisteestä (Kuva 1).

Liite

Tekniset tiedot

Käyttöjännite	230 V~, +10 %/-15 %
	240 V~, ±6 %
Verkkovirran taajuus	50/60 Hz
Suojaus etukojeella	maks. 16 A
Nimellisjännite	3,5 kV
Likaisuusaste	2
Tehonkulutus kun päällä:	
- EE635, EE645	8 W
- EE636, EE646	12 W
- EE637, EE647	20 W
- EE638, EE648	30 W
Tiiveysluokka	IP 55
Suojausluokka	II

Mitat (leveys x korkeus x syvyys):

- EE635, EE645	100 x 107 x 140 mm
- EE636, EE646	100 x 107 x 140 mm
- EE637, EE647	164 x 107 x 140 mm
- EE638, EE648	226 x 136 x 141 mm

Valovirta:

- EE635, EE645	700 lm
- EE636, EE646	1200 lm
- EE637, EE647	2000 lm
- EE638, EE648	3000 lm

LED-väriämpötila 4000 K
 LED:in käyttöikä min. 25000 tuntia

LED-valonheittimien valonlähde ei ole vaihdettavissa. Jos se tarvitsee vaihtaa (esim. LEDin käyttöikä päättyä), koko valaisin pitää vaihtaa.

Suosittelun asennuskorkeus 2,5 m

Käännettävä valopaneeli:	
- vaaka	maks. 90°
- pysty	maks. 115°
Suhteellinen kosteus 0 ... 90 % (ei kondensaatiota)	
Käyttölämpötila	-20 ... +50 °C
Varastointi/kuljetuslämpötila	-30 ... +70 °C

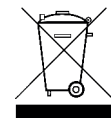
Paino:	
- EE635, EE645	470 g
- EE636, EE646	471 g
- EE637, EE647	629 g
- EE638, EE648	922 g
Kytkeäliittimet	2 x 2,5 mm ² tai 2 x 1,5 mm ²

Takuu

Pidätämme oikeuden toteuttaa teknisiä ja muodollisia muutokset tuotteeseen teknisten ominaisuuksien parantamiseksi.

Tuotteillamme on takuu voimassa olevien lakien mukaisesti.

Jos sinulla on takuureklamaatio, ota yhteyttä tuotteen sinulle myyneeseen pisteeseen.



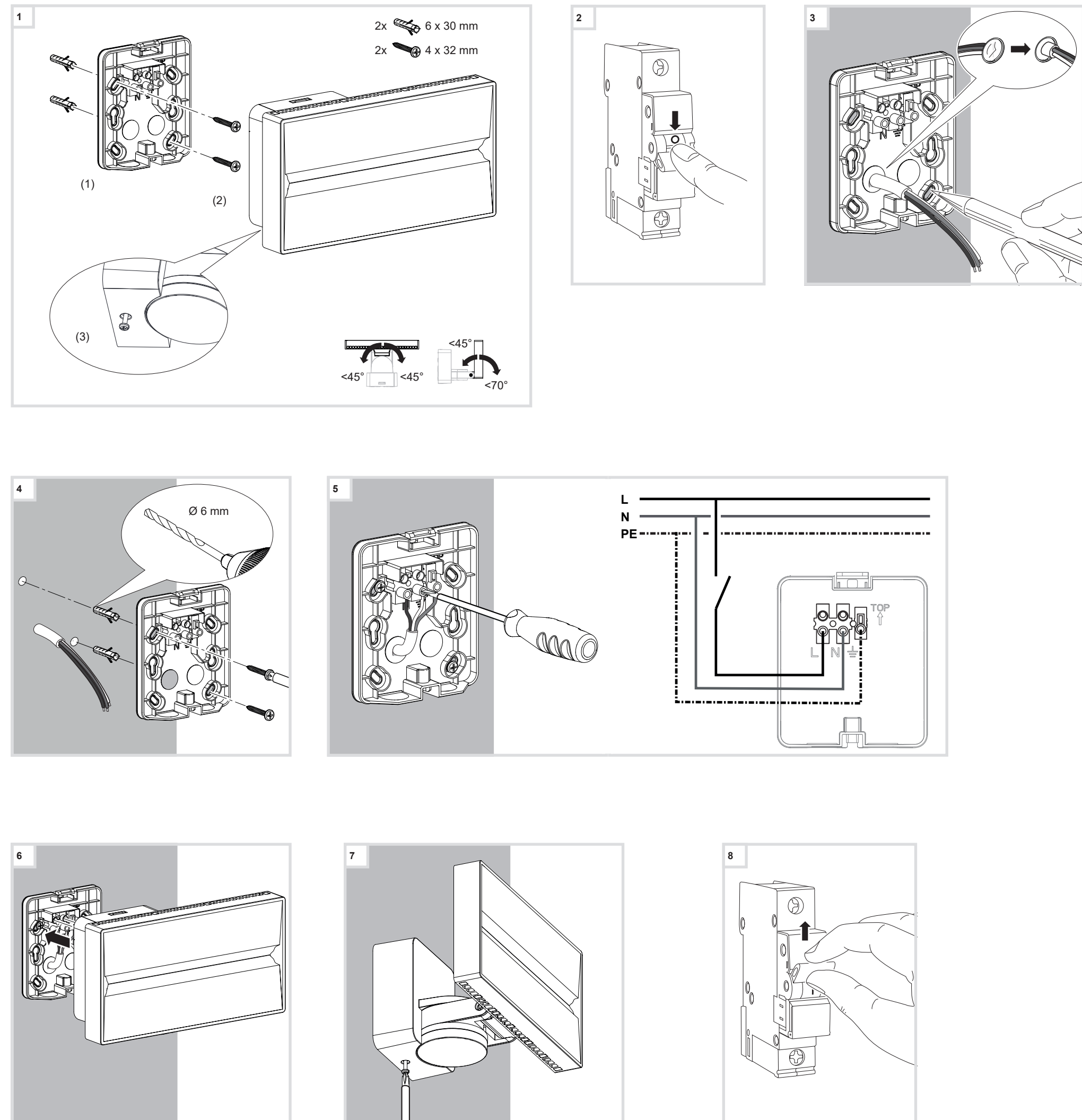
Tämän tuotteen oikea hävittäminen (Sähkö- ja elektroniikkalaiteromu). (Sovelletaan Euroopan unionissa ja muissa Euroopan maissa, joissa on erillinen keräysjärjestelmä).

Tämä tuotteessa tai sen dokumenteissa oleva merkintä osoittaa, että sitä ei tule hävittää muiden talousjätteiden kanssa sen käyttöiän loppuessa. Kontrolloimattoman jätteenhävityksen ympäristölle tai ihmisten terveydelle mahdollisesti aiheuttaman haitan välttämiseksi, erota tämä laite muista jätteistä. Kierrätä laite vastuullisesti edistääksesi materiaalivarojen vastuullista uudelleenkäyttöä.

Kotitalouskäyttäjien tulee ottaa yhteyttä joko jälleenmyyjään, josta he ovat ostaneet tämän tuotteen, tai paikallishallinnon toimistoon saadakseen tietoja siitä, minne ja miten he voivat viedä tämän laitteen ympäristöystävällisesti kierrätykseen.

Yrityskäyttäjien tulee ottaa yhteyttä toimittajaan ja tarkistaa ostosopimuksen ehdot. Tätä tuotetta ei tule sekoittaa muiden kaupallisten jätteiden kanssa

Sovellettavissa kaikkialla Euroopassa **CE** ja Sveitsissä.



Säkerhetsanvisningar

SE

Elektrisk utrustning får endast installeras och monteras av en kvalificerad elektriker i enlighet med gällande regler, föreskrifter, normer, direktiv, säkerhets- och olycksfallsföreskrifter i landet.

Underlåtenhet att följa dessa anvisningar kan leda till skador på enheten, till brand eller andra risker.

LED-ljus är extremt starkt. Titta därför inte direkt in i en LED-ljusstråle. Det kan leda till bestående synskador.

Dessa instruktioner är en integrerad del av produkten och måste bevaras av slutanvändaren.

Enhetens design och layout (Bild 1)

- (1) Platta för väggmontering
- (2) LED-strålkastare
- (3) Låsskruv

Funktion

Korrekt användning

- LED-strålkastare för belysning av fastigheter, terrasser och trädgårdsanläggningar
- LED-strålkastarjuset kan inte dimmas
- Passar för väggmontering utomhus

Produktgenskaper

- Fritt svängande ljuspanel
- Högenereffektivitet genom användning av toppmodern LED-teknik
- Enkel plug-in-installation för belysningen
- LED-strålkastarna finns i 4 olika ljusstyrkor

Information för elektriker

Installation och elektrisk anslutning



FARA!

Att beröra spänningsförande delar kan leda till en elektrisk stöt!

En elektrisk stöt kan leda till dödsfall!

Koppla bort anslutningskablarna före alla arbeten på enheten och täck över alla ledande delar i området!

Ansluta och installera LED-strålkastaren

Ta bort skyddsfilmen från LED-ljuspanelen innan den tas i bruk.

En dvärgbrytare på max. 16 A har installerats som skydd för enheten.

- Koppla från nätspanningen (Bild 2).
- Dra anslutningskabeln genom monteringsplattan och markera borrhålen. Borra igenom tätningmembranet (Bild 3).
- Borra hålen och skruva på monteringsplattan (Bild 4).

Kontrollera att monteringsytan har tillräcklig bärfkraft. Använd lämpligt fästmaterial.

Lampan i LED-strålkastarna kan inte bytas ut.

Om den måste bytas (till exempel när LED:n slutat fungera), måste hela strålkastaren bytas ut.

Rekommenderad monteringshöjd 2,5 m

Vridbar ljuspanel:
- horisontellt max. 90°
- vertikalt max. 115°

Relativ fuktighet 0 ... 90 % (ingen kondensering)
Drifttemperatur -20 ... +50 °C
Förvarings-/transporttemperatur -30 ... +70 °C

Rikta LED-strålkastaren



FARA!

Ytorna på LED-strålkastarens komponenter kan bli heta under och omedelbart efter användning.

Vid rör man de heta komponenterna så kan det leda till allvarliga brännskador!

Stäng av LED-strålkastaren och låt den svalna innan arbetet påbörjas.

- Horisontellt: Vrid LED-ljuspanelen max. 45° åt vänster eller höger från mittläget
- Vertikalt: Vrid LED-ljuspanelen max. 45° uppåt eller max. 70° nedåt från mittläget (Bild 1).

Bilaga

Tekniska data

Driftspänning	230 V~, +10 %/-15 % 240 V~, ±6 %
Nätfrekvens	50/60 Hz
Skydd uppströms	max. 16 A
Nominell stötspänning	3,5 kV
Föroreningsgrad	2
Energiförbrukning under användning:	
- EE635, EE645	8 W
- EE636, EE646	12 W
- EE637, EE647	20 W
- EE638, EE648	30 W
Kapslingsklass	IP 55
Skyddsklass	II

Mått (bredd x höjd x djup):

- EE635, EE645	100 x 107 x 140 mm
- EE636, EE646	100 x 107 x 140 mm
- EE637, EE647	164 x 107 x 140 mm
- EE638, EE648	226 x 136 x 141 mm

Ljusflöde:

- EE635, EE645	700 lm
- EE636, EE646	1200 lm
- EE637, EE647	2000 lm
- EE638, EE648	3000 lm

LED-färgtemperatur 4000 K

Livslängd för LED:n min. 25 000 timmar

Lampan i LED-strålkastarna kan inte bytas ut. Om den måste bytas (till exempel när LED:n slutat fungera), måste hela strålkastaren bytas ut.

Rekommenderad monteringshöjd 2,5 m

Vridbar ljuspanel:
- horisontellt max. 90°
- vertikalt max. 115°

Relativ fuktighet 0 ... 90 % (ingen kondensering)
Drifttemperatur -20 ... +50 °C
Förvarings-/transporttemperatur -30 ... +70 °C

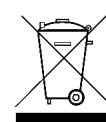
Vikt:	
- EE635, EE645	470 g
- EE636, EE646	471 g
- EE637, EE647	629 g
- EE638, EE648	922 g
Anslutningsklämmor	2 x 2,5 mm ² eller 2 x 1,5 mm ²

Produktansvar

Vi förbehåller oss rätten att göra tekniska och formella ändringar av produkten med hänsyn till den tekniska utvecklingen.

Vårt materialansvar har den omfattning som krävs enligt lagstiftning och enligt branschöverenskomelser.

Vid garantianspråk, vänligen kontakta försäljningsstället.



Korrekt avfallshandling av denna produkt (avfallshandling av elektrisk och elektronisk utrustning).

(Tillämpligt i EU och andra europeiska länder med separata uppsamlingsystem.)

Denna märkning på produkten eller i dokumentationen anger att den inte får kastas med andra hushållssopor när den är förbrukad. För att undvika miljöskador och hälsorisker för människor på grund av okontrollerad avfallshandling ska man separera denna enhet från andra typer av avfall. Återvinn enheten på ett ansvarsfullt sätt för att verka för en hållbar återanvändning av materialen.

Enskilda användare ska kontakta antingen återförsäljaren där de har köpt produkten eller den ansvariga lokala myndigheten för närmare information om var och hur de kan lämna in enheten för säker återvinning.

Företag ska kontakta sin leverantör och kontrollera bestämmelserna och villkoren i köpeavtalet. Denna produkt får inte blandas med annat kommersiellt avfall.

Gäller i hela Europa och i Schweiz

