

EE701, EE702

FI Käyttöohje

Tuotteen esittely

Koteloidut hämäräkytkimet EE701 ja EE702 mittaavat luonnonvalon tasoa ja kytkvät valaistusryhmät päälle asetetun valaistusvoimakkuustason ja kytkentäviiveen mukaisesti. Tuote on tarkoitettu katuvalojen, valomainosten, kiinteistöjen sisäänkäyntien sekä näyteikkunoiden valaistuksen yms. ohjaukseen. Hämäräkytkimen mukana toimitettavien kiinnitysosien ja erillisen kiinnitysvanteen avulla tuote voidaan kiinnittää helposti seinäpintaan, vakiokojerasian päälle tai valaistuspylvääseen.

Tärkeimpiä ominaisuuksia

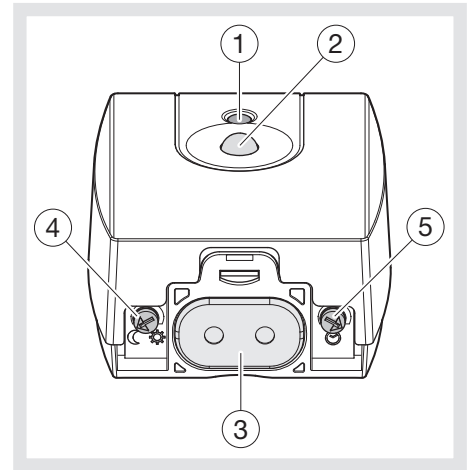
EE701	EE702
Tämä tuote ei vaadi säätöjä.	Tämä tuote voidaan säätää potentiometreillä.
Päällekytkennän valaistustaso	
kiinteä	asettelu potentiometrillä
valaistuksen päällekytkentätaso 10 Lux, valaistuksen pois-kytkentätaso 30 Lux	 ④ 2 ... 1000 Lux.
Viive	
kiinteä	asettelu potentiometrillä
päällekytkentäviive: 40 sekuntia, pois-kytkentäviive 120 sekuntia.	 ⑤ päälle- ja pois-kytkentäviiveen asettelu 1 ... 120 sekuntia
Kuvaus	
①, ②, ③	①, ②, ③, ④, ⑤

- ① merkkivalo
- ② valokenno
- ③ kaapeliäpiviennit syöttö- ja kuormakaapelille
- ④ potentiometri valaistustason raja-arvon säätöön
- ⑤ potentiometri päälle- ja pois-kytkentäviiveen säätöön

Huomio: Säätöarvoja voidaan muuttaa ruuvitaltan avulla. On tärkeää, että hämäräkytkimen kansi on suljettu ennen asetusten säätöä.

FI EE701 :
Hämräkytkin koteloitu perusasetuksilla 8A

EE702 :
Hämräkytkin koteloitu säädettävä 16A



Toimintaperiaate

Valaistuslähtö kytketään päälle viiveellä kun luonnonvalon määrä laskee alle asetellun valaistusvoimakkuustason. Kun luonnonvalon määrä ylittää asetellun raja-arvon, valaistuskatka kytketään pois päältä pois-kytkentäviiveen jälkeen. Kytkentäviiveiden tarkoituksena on estää yllättävien valaistusmuutosten (autojen ajovalot, välkähdykset yms.) aiheuttamat turhat päälle- ja pois-kytkennät. Etupinnassa oleva merkkivalo ① helpottaa asennusta sekä asetteluarvojen säätämistä huomattavasti (vain EE702). Kun valaistavan ulkoalueen luonnonvalon määrä on halutulla asetellutasolla, käännä ruuvitaltan avulla potentiometriä ④ oikealle, kunnes punainen merkkivalo syttyy palamaan.

Käyttösuosituksia

Tuotteen mahdollisimman hyvän toimintavuorokauden saavuttamiseksi, on tärkeää noudattaa alla mainittuja suosituksia:

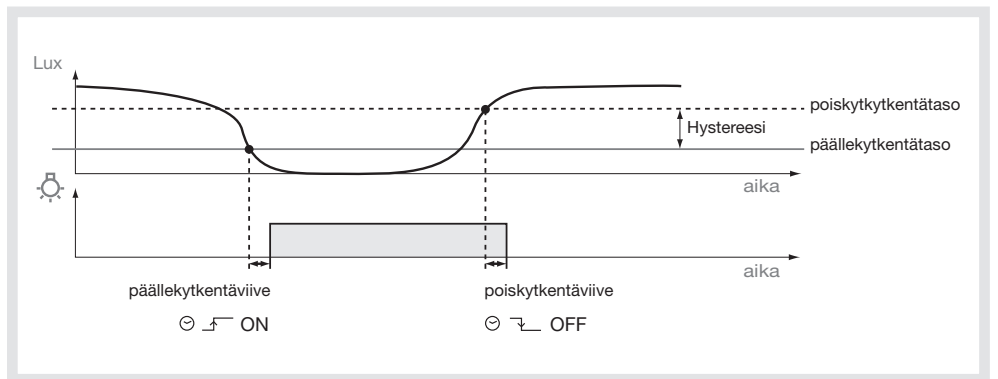
- tämän tuotteen asennuksen tekee aina sähköalan ammattilainen
- hämräkytkintä ei saa asentaa siten että se altistuu suoralle valolle (aurinko, valaisimet...)
- tuote tulee asentaa aina siten että potentiometrit ovat alaspäin, hämräkytkimen vesitiiveyden takaamiseksi (kuva D).
- jos päällekytkennän raja-arvo on hyvin matala, tulee huolehtia siitä, että hajavallo pääsee kulkemaan vapaasti (esim. ei heijastavia kattopintoja lähellä).

Asennus

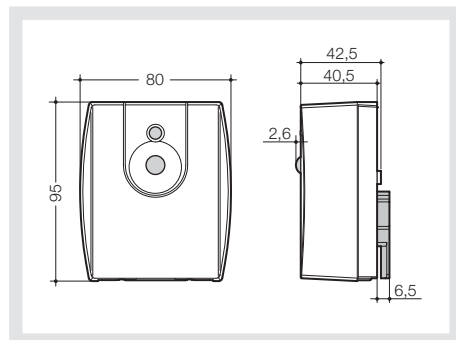
1. Avaa saranakansi ruuvitaltalla apuna käyttäen (kuva A).
- **Asennus seinään** (kuva B): Kiinnitä hämräkytkin seinäpintaan mukana tulevien ruuvien (halk. 4 mm) ja tulppien avulla.
- **Asennus kojerasian päälle** Ø 60 (kuva C): Käytä kojerasian mukana toimitettuja ruuveja hämräkytkimen kiinnitykseen.
- **Asennus pylvääseen** (kuva D): Kiinnitä mukana toimitettu pylväskiinnike hämräkytkimen takapintaan. Sen jälkeen kiinnitä tuote normaalilla olosuhteet kestäväällä kiinnitysvanteella pylvääseen.

Tarkista tuotteen mukana toimitettavan läpiviivikumin kiinnitys vesitiiveyden takaamiseksi (kuva A).

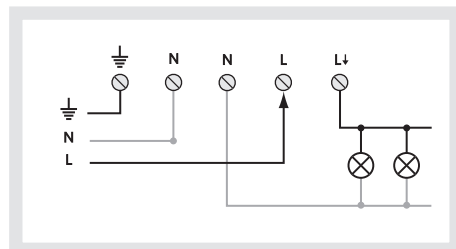
2. Kytke hämräkytkin oikean johdotuskaavion mukaisesti.
3. Säädä valaistustason raja-arvoja ja päälle- ja pois-kytkentäviiveet ruuvitaltalla apuna käyttäen potentiometreillä ④ ja ⑤ (vain EE702).



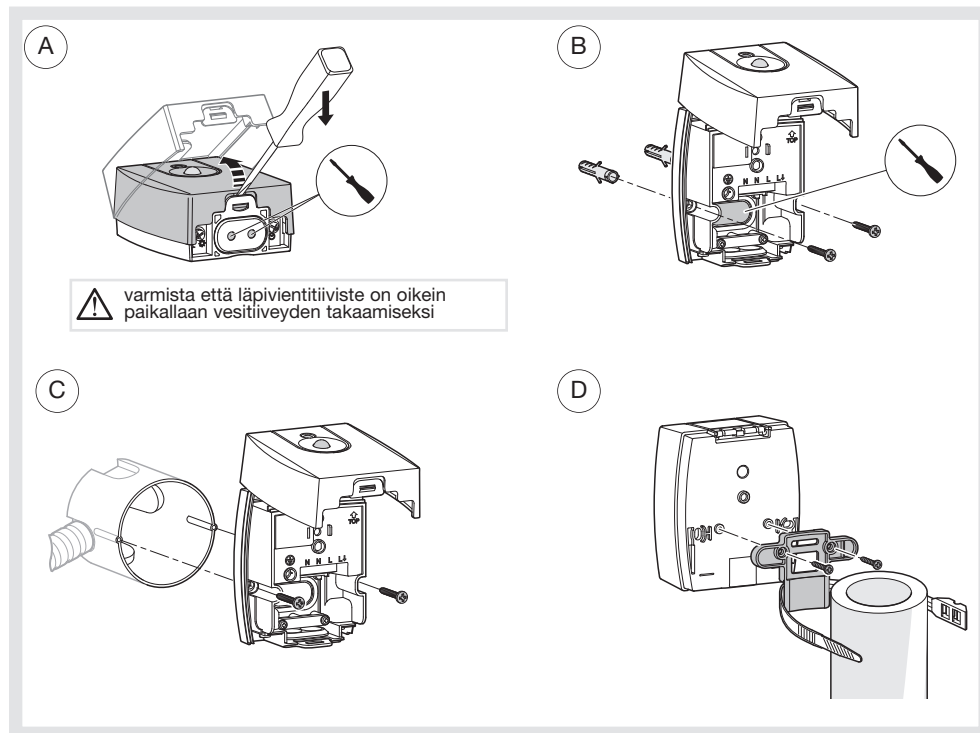
Mitat



Liitännät



Asennus



⚠ varmistu että läpivientiviiste on oikein paikallaan vesitiiveyden takaamiseksi

Valaisinkuormat*	EE701	EE702
* muita valonlähdeitä käytettäessä tärkeää käyttää relettä tai kontaktoria kytkentään		
Hehkulamppu, halogeenilamppu 230 V	1 000 W	2 300 W
PJ-halogeni (12 ja 24 V) pakka- tai elektronisella muuntajalla	750 VA	1500 VA
Kompensoitamattomat loisteputket	1 000 W	2 000 W
Pienoisloisteputket	12x20 W	20x20 W
Elektroninen liitäntälaitte	8x58 W	16x58 W

Tekniset tiedot

Käyttöjännite:
Valaistuksen päällekytkentätaso:

Päällekytkentäviive:

Poiskytkentä viive:

Kuormakosketin:

Käyttölämpötila:

Varastointilämpötila:

Eristysluokka:

IK:

Suojausluokka:

Kiinnitys:

Normit:

Kaapeli:

Liitäntä:

EE701

EE702

230V AC + 10% - 15%/50 Hz

Kiinteä (päällekytkentätaso: 10 lux,
poiskytkentätaso 30 lux)
40 sekuntia (päällekytkentä)
120 sekuntia (poiskytkentä)
Rele 8A AC1 1000 W hehkulamppu

Säädettävissä potentiometrillä
2 ... 1 000 lux , hystereesi 10%
Säädettävissä potentiometrillä
1 ... 120 sekuntia

Rele 16A AC1 2300 W hehkulamppu

-25 °C → +45 °C

-30 °C → +60 °C

II

IK03

IP55

Seinä, kojerasia tai pylväs

NFC15 100, IEC 60364-1

U1000RO2V3G1.5

1mm² → 4 mm²

1mm² → 4 mm²