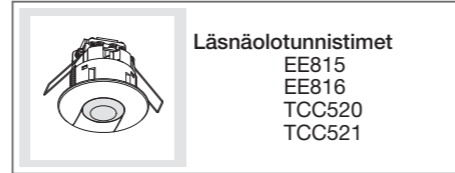
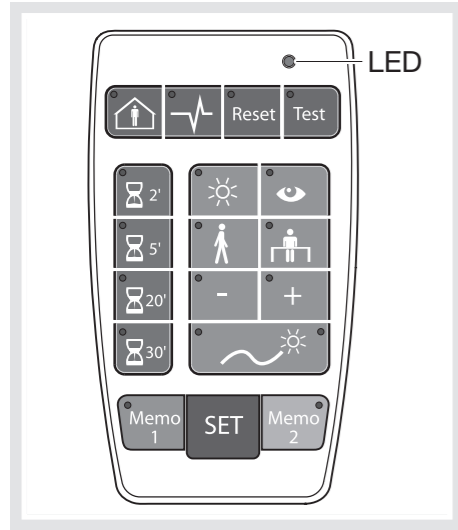


EE807

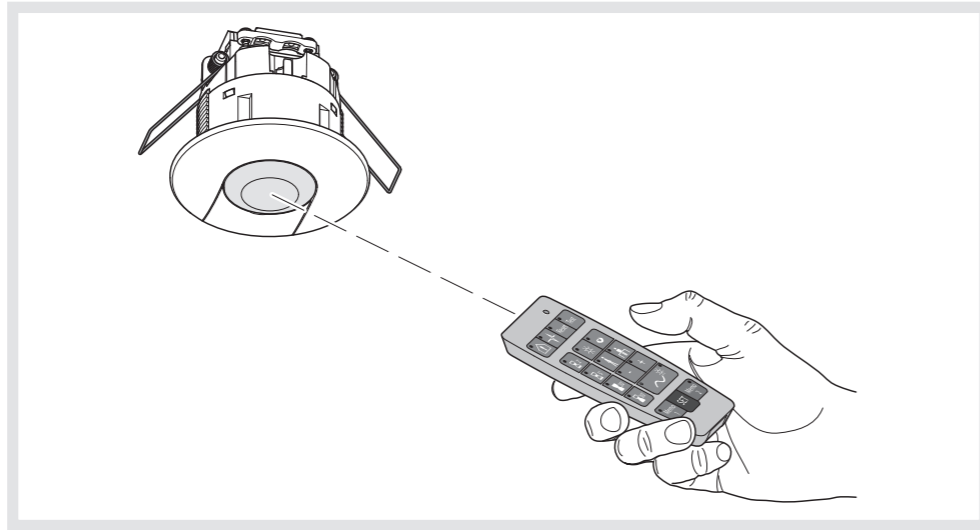
FI Infrapunakaukosäädin asetteluun Käyttöohje



Kuvaus



Käyttö



Käytettävissä olevat asetellut

Painike	Tarkoitus	Ilmaisu	Toiminto
🏠	Läsnäolo	Vihreä LED päällä	Läsnäolo päällä (automaattinen tila).
	Poissaolo	Punainen LED päällä	Läsnäolo päällä (puoliautomaattinen tila).
📈	Käynnistys	Vihreä LED päällä	Valo kytketään automaattisesti päälle 30 s ajaksi käynnistettäessä.
		Punainen LED päällä	Lämpenemisvaiheessa, valolähtö on pois päältä.
Reset	Nollaus	LED päällä	Palautus tehdasasetuksiin (lux = 400, aika = 20min, läsnäolo päällä, käynnistys pois ja kenno aktiivinen).
Test	Testi	LED päällä	Tunnistusalueen tarkistus.
🕒	Aika	LED päällä	Ajan asetus. Mahdollisuus lisätä aikaa Esim.: paina 2' ja 5', aika-arvo on 7'.
☀️	Day level --> Päivätaso	LED päällä	Arvon asetus tasolle 1000 Lux
👁️	Opeta	LED päällä	Nykyisen Lux-tason opetus
🚶	Käytävä	LED päällä	Arvon asetus tasolle 200 Lux
🏢	Office --> Toimisto	LED päällä	Arvon asetus tasolle 400 Lux
+	Lux +	LED päällä	Lux-tason nosto (+100)
-	Lux -	LED päällä	Lux-tason alennus (-100)
🌊☀️	Aktiivinen kenno	Vihreä LED päällä	Valoa mitataan jatkuvasti.
	Aktiivinen kenno	Punainen LED päällä	Tuote ei kytke valoa pois silloinkaan, kun ympäristön valoisuus on riittävä.

FI

Kaukosäädin mahdollistaa käyttäjän asettaa tai muuttaa läsnäolotunnistimien EE815, EE816, TCC520 ja TC521 asetuksia, kun potentiometri on "auto test" asennossa. Se mahdollistaa yksittäis- ja moniasetuksen.

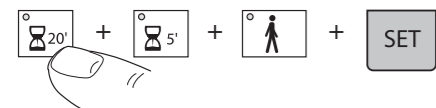
SET-painiketta käytetään IR-viestin lähettämiseen läsnäolotunnistimille. Moniasetus voidaan tallentaa Memo 1 tai Memo 2 painikkeille ja kutsua useamman kojeen asetteluun.

Yksittäisasettelu
Esimerkki: tee nollaus.

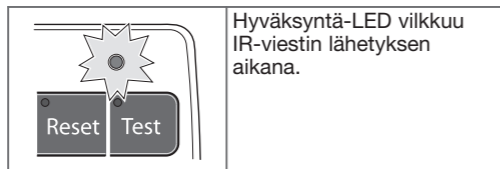
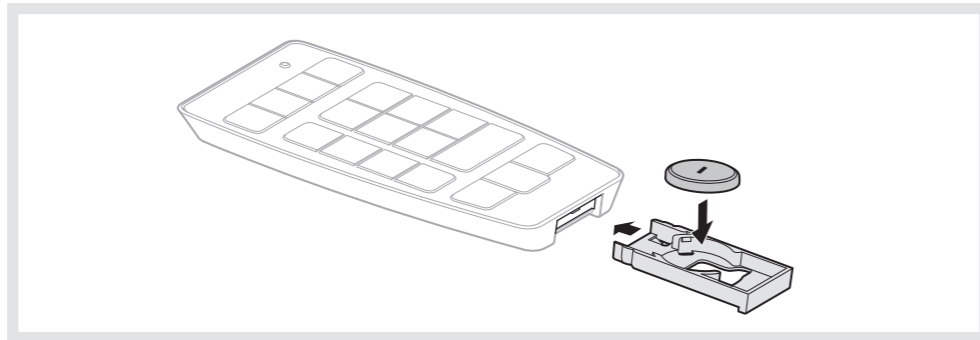


Moniasettelu

Määritä muutettavat parametrit ja paina SET lähettääksesi. Esimerkki: 25 minuuttia ja käytäväkäyttö, paina 20' , 5' ja käytävä..



Pariston vaihto



Hyväksyntä-LED vilkkuu IR-viestin lähetyksen aikana.

Tekniset tiedot
Tehosyöttö: 1x 3V CR2032
Pariston kesto: 2,5 vuotta
Tiiveysluokka: IP 30

Memo- ja SET-painikkeet

Painike	Tarkoitus	Ilmaisu	Toiminto
Memo 1	Painallus	LED päällä kunnes asettelu on muutettu.	Lataa/pura Memo 1.
	Pitkä painallus	LED päällä 5s ajan, sitten vilkkuu kunnes painike vapautetaan. Vapautuksen jälkeen, LED sammuu mikäli asetus muutetaan.	Tallenna nykyinen asettelu Memo 1:een.
Memo 2	Painallus	LED päällä kunnes asettelu on muutettu.	Lataa/pura Memo 2.
	Pitkä painallus	LED päällä 5s ajan, sitten vilkkuu kunnes painike vapautetaan. Vapautuksen jälkeen, LED sammuu mikäli asetus muutetaan.	Tallenna nykyinen asettelu Memo 2:een.
SET	Lyhyt painallus (<5s)	LED vilkkuu.	Lähetä IR-viesti nykyisestä asetuksesta.
	Pitkä painallus (>5s mutta <10s) käytettävissä ainoastaan jos asetteluja ei aktiivisena.	LED vilkkuu kunnes painike vapautettu.	Käännä KNX-osoitetaan KNX-järjestelmän tunnistimissa (TKK513P, TKK515P).

Tapauksissa joissa 2 vastakkaista tilaa, vihreä LED osoittaa PÄÄLLE ja punainen LED POIS (paitsi läsnä/poissa). Kun mitään toimintoa ei valittuna, kaikki LEDit ovat poissa päältä.