

FI Liite: Asennusohje läsnäolotunnistimille 360°

6E 7617.a

EE810, EE811, EE812

FI

Käyttöönotto

Vaatimukset optimaaliseen tunnistukseen:
 - suositeltava asennusetäisyys lattiasta: 2.5 m → 3.5 m
 - toimistoissa, tunnistin tulee asentaa työaseman päälle
 - läpikulkualueilla (käytävät, hallit,...), tunnistin tulee asentaa liikenteen suuntaisesti
 - ketjutettaessa useita tunnistimia, tunnistusalueiden tulee olla limittäin
 - pidä erossa ympäristön häiriötekijöistä (lämmönlähteet, väliseinät, huonekasvit, ilmastointi,...).

Asennus

Kytentäyksikkö voidaan asentaa molemmilla tavoilla:
 - uppoasennus: uppoasennusrasia kiinnitysvälillä 60mm, suositussyvyys 50 mm
 - pinta-asennus: asennusrasian EE813 kanssa
 Kytke oheisten kytkentäkaavioiden mukaisesti. Tunnistuspään asennus kytkentämoduliin on varmistettu kiinnitysrousilla.

Mitä teen ongelmatilanteessa

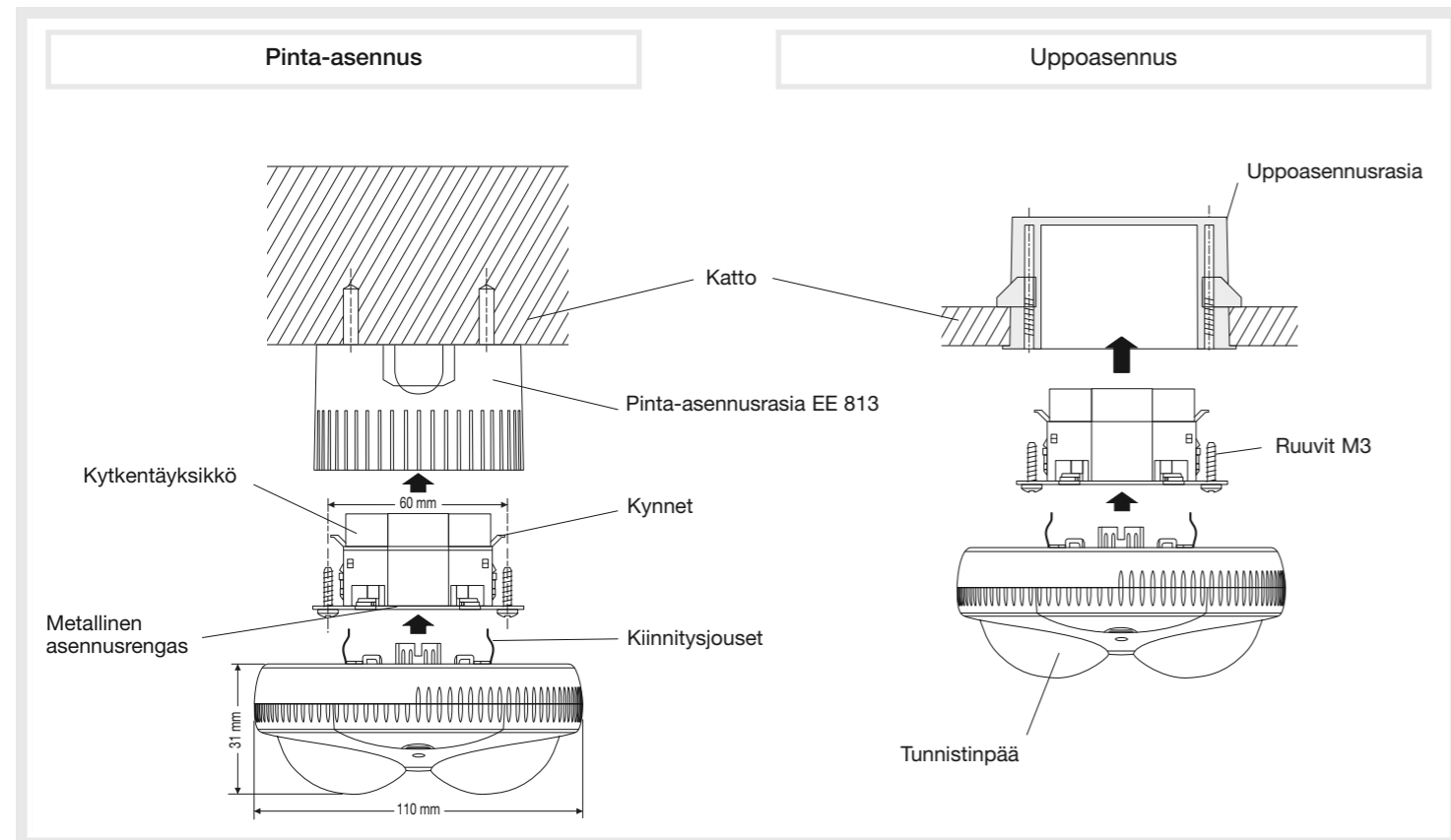
- Valaistuspisteen virheellinen kytkentä: Tarkista että tunnistin ei altistu suoraan lämmön- tai valonlähteelle, tai ei ole sijoitettu ilmastointisuuttimen yläpuolelle...
- Tunnistimen kantama on liian lyhyt: Tarkista että tunnistimen etäisyys lattiaan on riittävä ja sen sijainti optimaalinen.



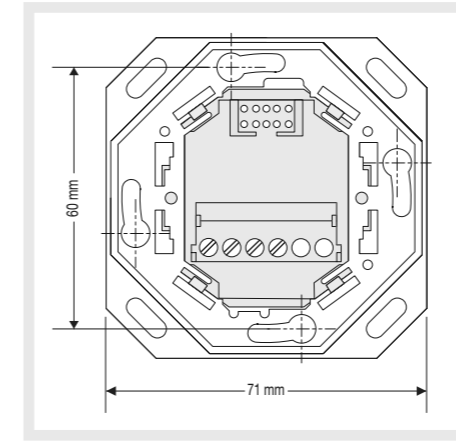
Ketjutettaessa useita tunnistimia, tulee käyttää samaa syöttävää vaihetta.

Pakkokäyttöpainike (EE 811/EE 812) pitää myös kytkeä samasta vaiheesta.

Asennuskaavio

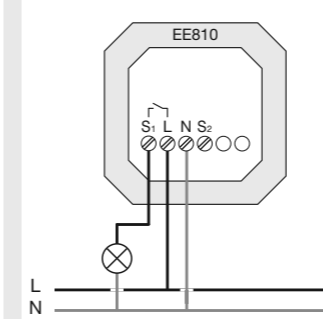


Kytentäyksikkö

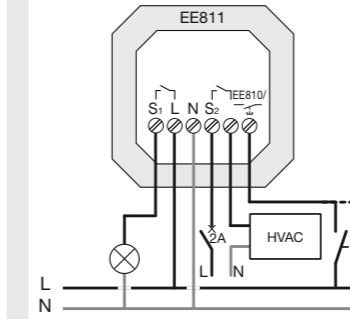


Liitäntä

EE810



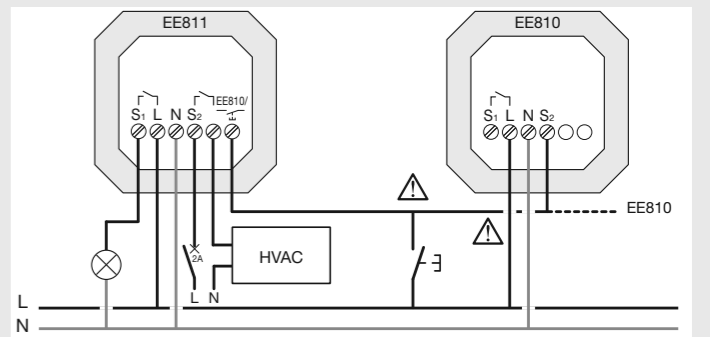
EE811



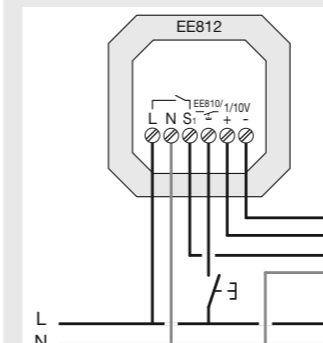
EE811

+

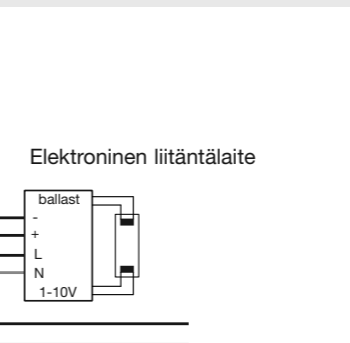
EE810



EE812 + liitäntälaitte, EE812 + EV100 / EV102



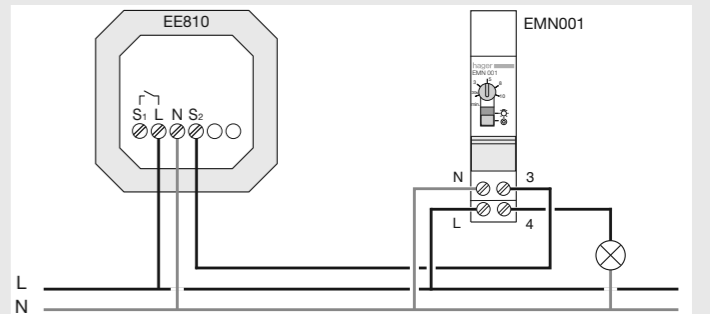
EE812 + liitäntälaitte



EE810

+

EMN001



EE812

+

EE810

