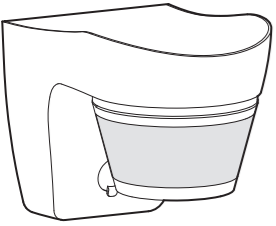


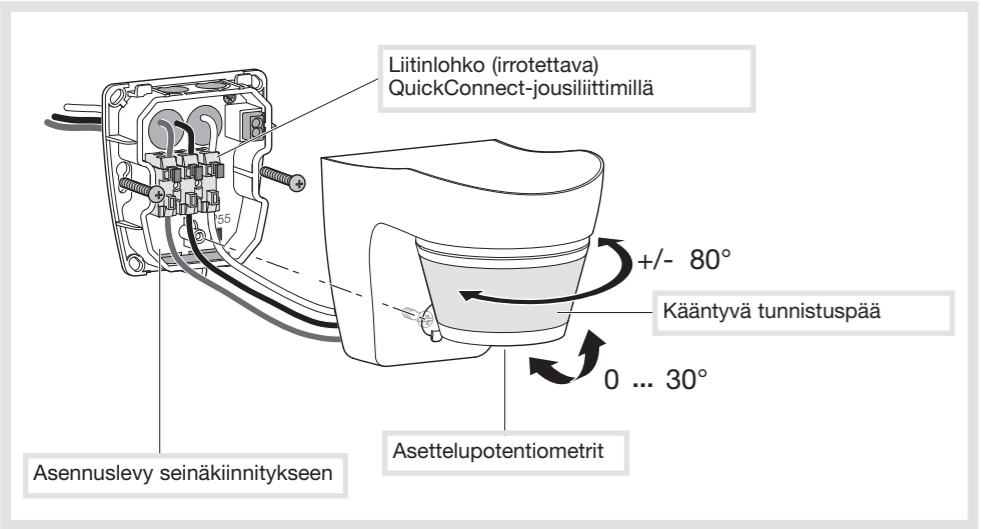
Käyttöohje
Liiketunnistimet
140°, 200°

6E 7588.a

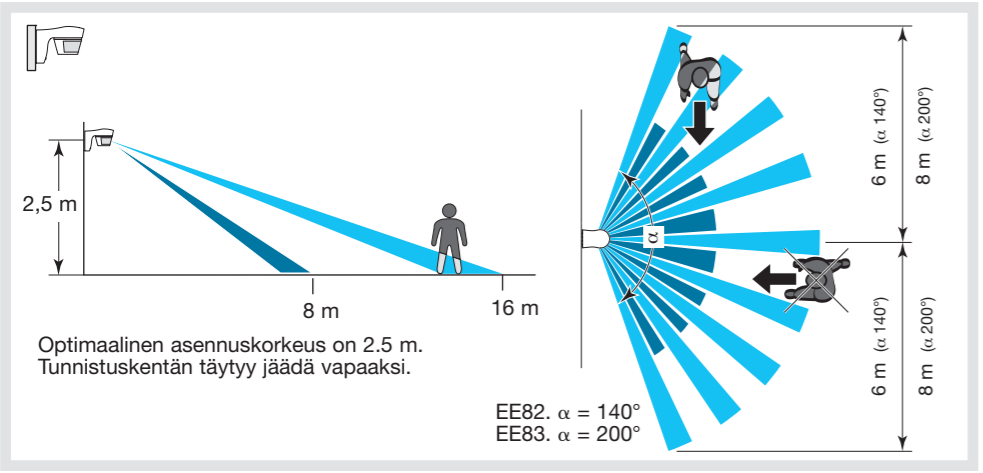


EE 82., EE 83.

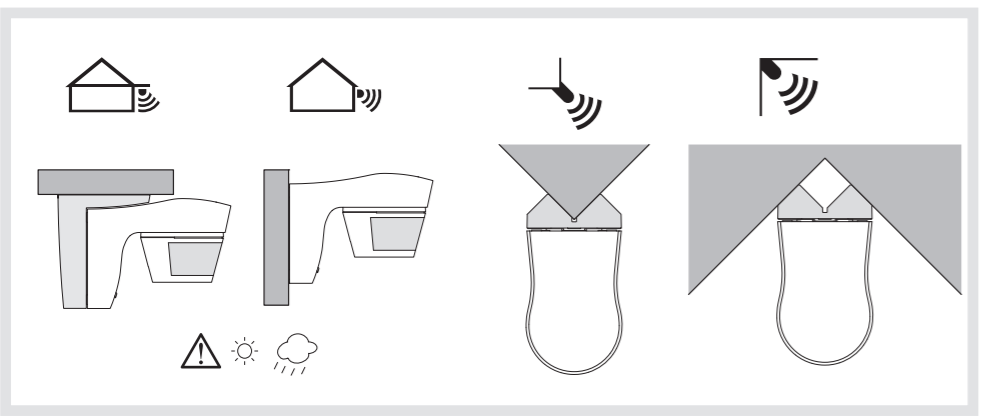
Kuvaus



Tunnistusalue



Asennus

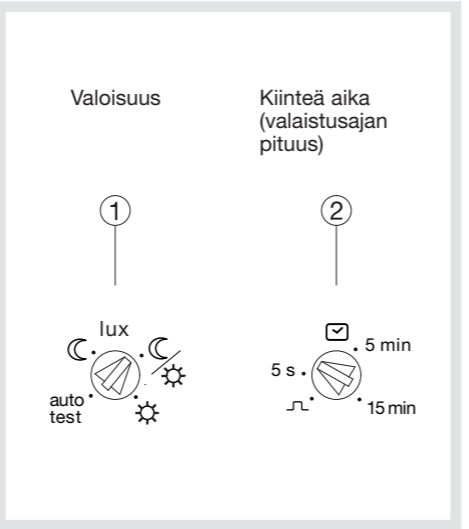


| | | |
|--|-----------------------|-------------|
| | TUNNISTIN 140° | |
| | EE 820 | Valkoinen |
| | TUNNISTIN 200° | |
| | EE 830 | Valkoinen |
| | EE 821 | Antrasiitti |
| | EE 831 | Antrasiitti |

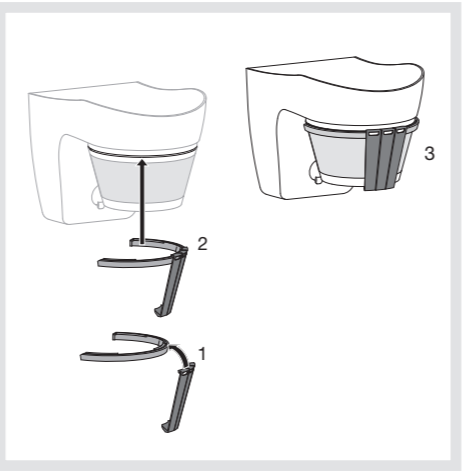
| | | |
|--|---------------------------------------|-------------|
| | LISÄTARVIKE KULMAKIINNITYKSEEN | |
| | EE 825 | Valkoinen |
| | LISÄTARVIKE KATTOKIINNITYKSEEN | |
| | EE 827 | Valkoinen |
| | EE 826 | Antrasiitti |
| | EE 828 | Antrasiitti |

Varoitus:
- Tämän laitteen tulee olla ammattitaitoisen sähköasentajan asentama.

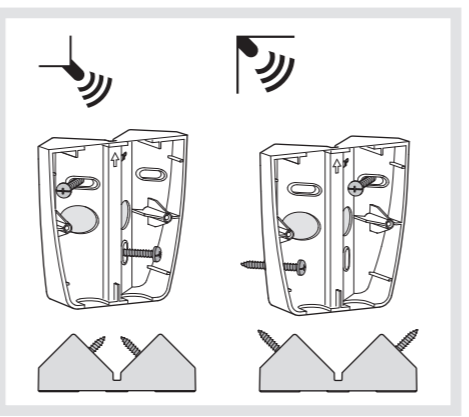
Asettelu



Maskit



Lisätarvikkeet kulma-asennukseen



Tuote-esittely ja toimintaperiaatteet

Tämä tunnistin mahdollistaa valonlähteen automaattisen ohjauksen määrittelyksi ajaksi, kun tunnistusalueella havaitaan liikettä.

Asettelu ja testi
Tunnistimissa on 2 käyttötilaa: kiinteä aika ja ohjaus ajastimella.

Teholähde
Tunnistin kytkee valon päälle 40 sekunniksi. Sen jälkeen se palautuu normaalitilaan.

Tunnistusalueen testaus ja määrittäminen

Aseta potentiometri ① Test -tilaan ja jos tarpeellista, käytä maskeja tunnistusalueen määrittämiseen. Test -tila on käytössä 3 minuuttia. Jokainen liiketunnistin kytkee valon päälle 1s ajaksi. 3 minuutin jälkeen, jos liikettä ei tunnisteta, tuote palautuu normaali käyttötilaan.

Tunnistusalueen rajoitus
Tunnistusaluetta voidaan rajoittaa käyttämällä tunnistimen mukana toimitettavia maskeja.

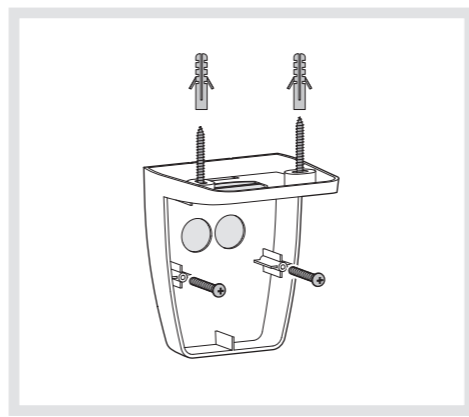
"Normaali" käyttö (päälle/pois)

Valaistus aktivoidaan aina kun potentiometrillä ① määritetty valoisuustaso alitetaan ja liikettä tunnistetaan samanaikaisesti. Tunnistuksen jälkeen, valo jää päälle potentiometrillä ② esimäärittelyksi ajaksi. Kiinteä ajastus nollautuu aina jokaisesta tunnistuksesta.

Huomioi: kun potentiometri on "auto test" -tilassa, asetelut ovat esimääritellyt.

Ohjaus ajastimella
Joka 10. sekunti luodaan pulssi aina kun valoisuustaso todetaan riittämättömäksi ja liikettä tunnistetaan, kun potentiometri ② on asennossa.

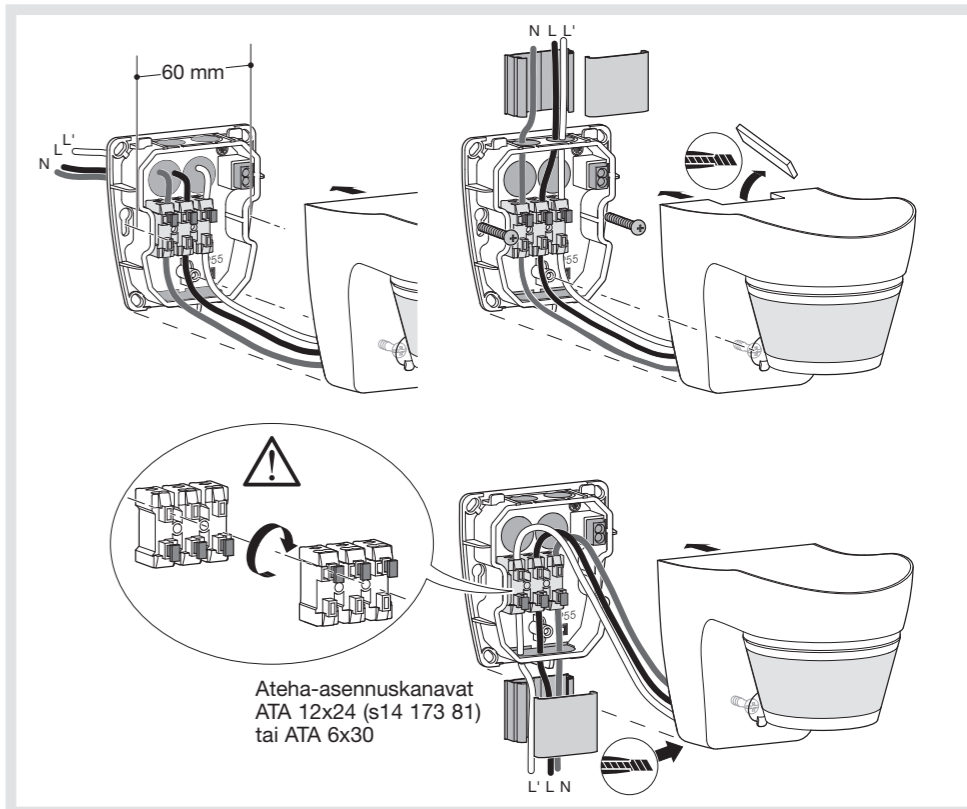
Kannake kattokiinnitykseen



Asennus

- Pinta- tai katto-asennus:
- kiinnittä seinäkiinnityslevy mukana toimitetuilla ruuveilla,
 - kytke tunnistin (katso kytkentäkaavio liitteestä),
 - paina tunnistinosa kiinnityslevyä vasten,
 - sulje kiinnitysruuvilla.
- Kulma-asennuksessa, seinäkiinnityslevy kiinnitetään lisätarvikkeen ja tunnistimen väliin.
- Kaapeliläpiviennit (katkaisuaihiot) ovat mahdollisia:
- takaa (rasia-asennus), alhaalta tai ylhäältä,
 - asennusovitteiden kautta.

Kaapelointi ja liitännät (syötä asennusta kiinteällä kaapeloinnilla)



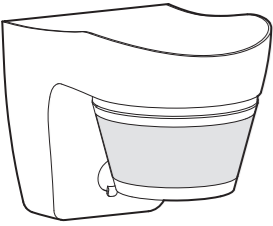
Huomioitavaa käytettäessä

- Optimi tunnistusolosuhteiden säilyttämiseksi, on suositeltavaa seurata seuraavia neuvoja:
- tunnistin on herkkä auringonsäteille, tuulelle ja sateelle, vältä tunnistimen altistamista suoralle auringonvalolle ja sateelle.
 - Tunnistin ja valolähde suositellaan pidettäväksi vähintään 1m päässä toisistaan.

| Toiminto | Asettelut | Potentiometri |
|--|--|---------------|
| Käytä Auto -asettelua (tehdas). | Auto -asettelut Laita Lux-potentiometri "auto test" tilaan. Asettelut ovat esiaseteltu: Lux = ☾, (käyttö vain yöllä) aika = 3 min, herkkyys = maks. | |
| Valon kytkentä automaattisesti määrättyksi ajaksi. | Asentajan asetelut | |
| Ohjaa ajastinta, soittokelloa jne. | Impulssi ⏏ Auto -asettelut ovat käytettävissä ajalla = 1s. (ei voida muuttaa). | |
| Testaa ja määritä tunnistusalue. | Testitila Liikuta potentiometri ① asentoon "auto test". | |

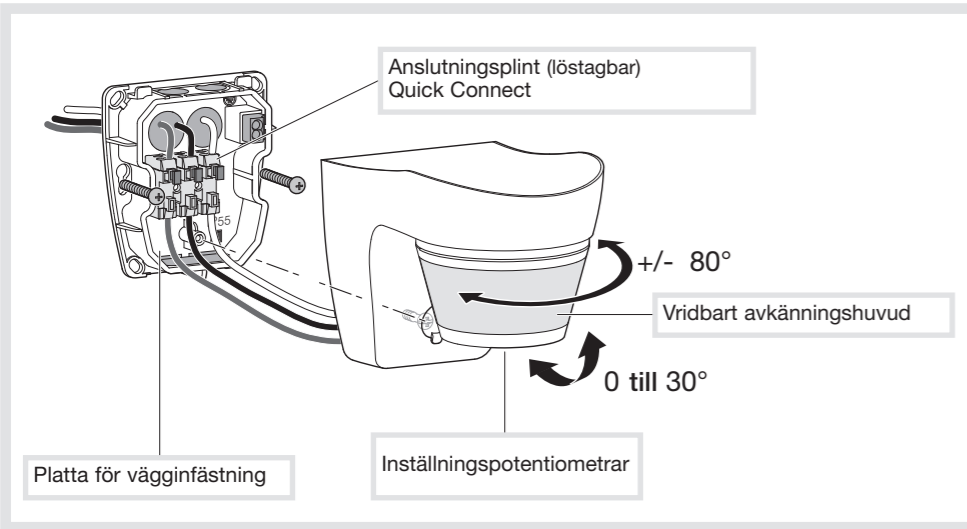
Rörelsedetektorer i 140°, 200°

6E 7588.a

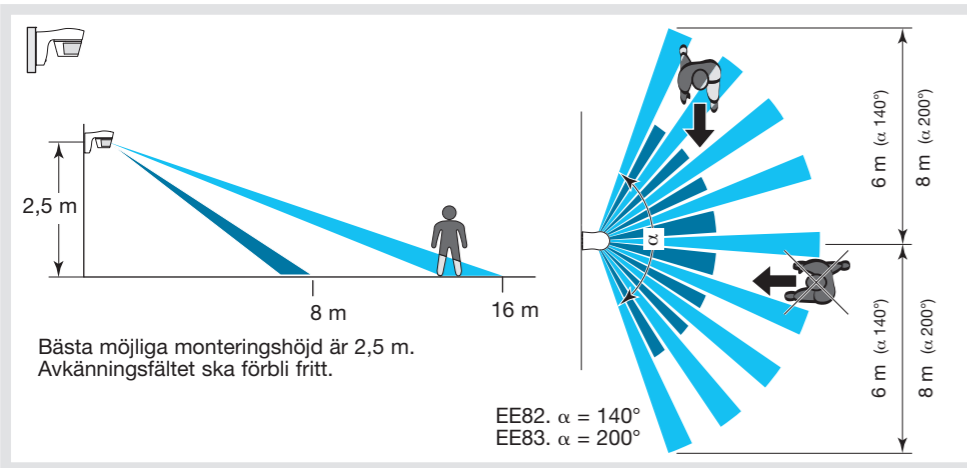


EE 82., EE 83.

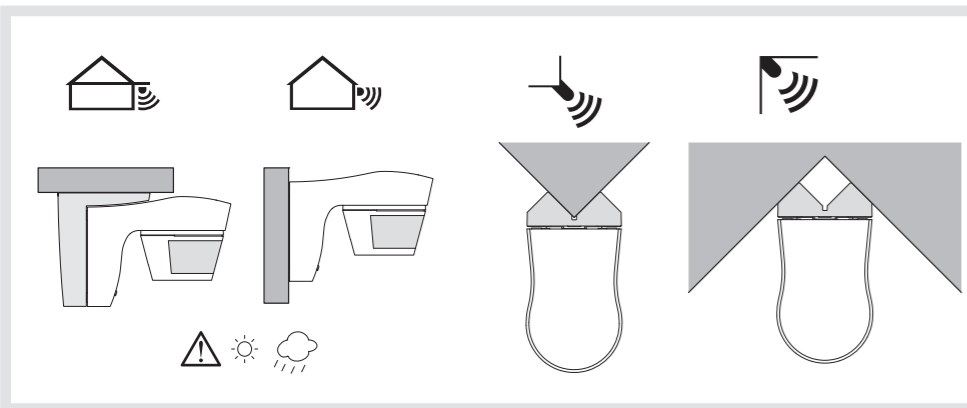
Beskrivning



Avkänningsområde



Montering

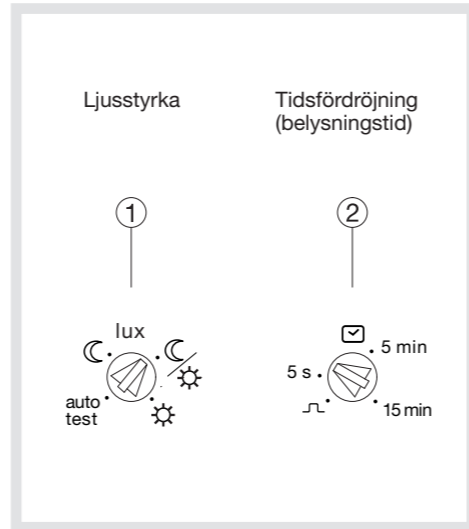


| | |
|--|--|
| | DETEKTOR 140° EE 820 Vit EE 821 Mörkgrå |
| | DETEKTOR 200° EE 830 Vit EE 831 Mörkgrå |

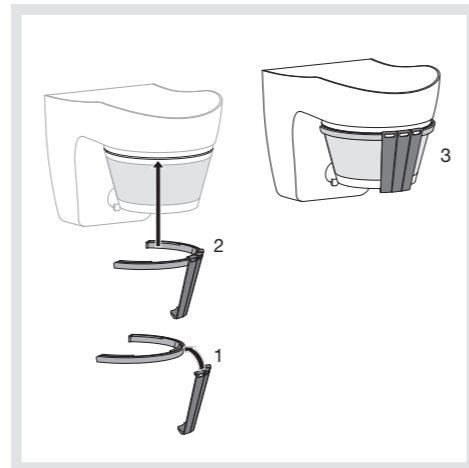
| | |
|--|---|
| | TILLBEHÖR FÖR VINKELINFÄSTNING EE 825 Vit EE 826 Mörkgrå |
| | TILLBEHÖR FÖR INFÄSTNING I TAKET EE 827 Vit EE 828 Mörkgrå |

Observera:
- Montering av denna apparat får bara utföras av en installationselektriker.

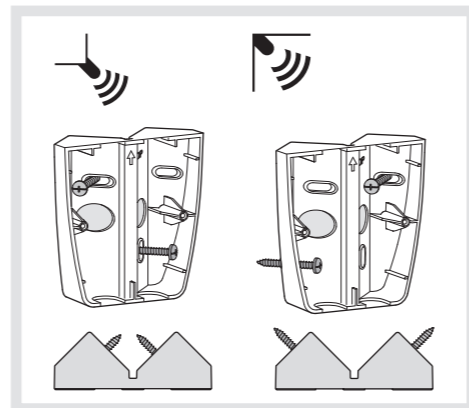
Inställning



Stängare



Tillbehör för vinkelinfästning



Produktens presentation och driftprinciper

Denna detektor ger möjlighet att automatiskt styra en ljuskälla under en bestämd tid när en rörelse upptäcks inom övervakningsområdet.

Inställningar och test
Detektorerna har 2 driftlägen: Med tidsfördröjning och med klockstyrning.

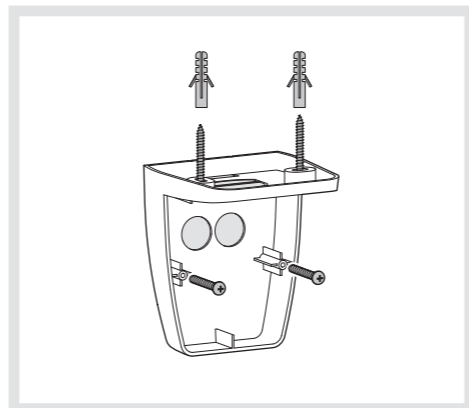
Spänningsättning
Detektorn tänds belysningen under 40 sek. Efter 40 sek aktiverar den sitt Normal läge.

Test och validering av avkänningsområdet
Sätt ① potentiometern i testläge och, vid behov, använd stängarna för att avgränsa avkänningsområdet. Testläget finns tillgängligt under en tidsintervall av 3 minuter. Varje rörelse kopplar då på belysningen under 1 sekund. Efter 3 minuter utan rörelseavkänning återgår produkten till normalt driftläge.

Begränsning av avkänningsområdet
Det går att begränsa avkänningsområdet med hjälp av medlevererade stängare.

Normal drift (på/av)
Belysningsutgång styrs så snart den ljusstyrkenivå som definierats av ① potentiometern bedöms som otillräcklig och en rörelse upptäcks. Efter avkänningen förblir belysningen tänd under en tid som fördefinierats av ② potentiometern. Tidsfördröjningen startas om efter varje avkänningstillfälle. **Anmärkning:** när potentiometern står på "auto test", fördefinieras inställningarna. **Klockstyrning**
En impuls skapas var 10:e sekund så snart ljusstyrkenivån bedöms som otillräcklig och en rörelse upptäcks när ② potentiometern står på Λ .

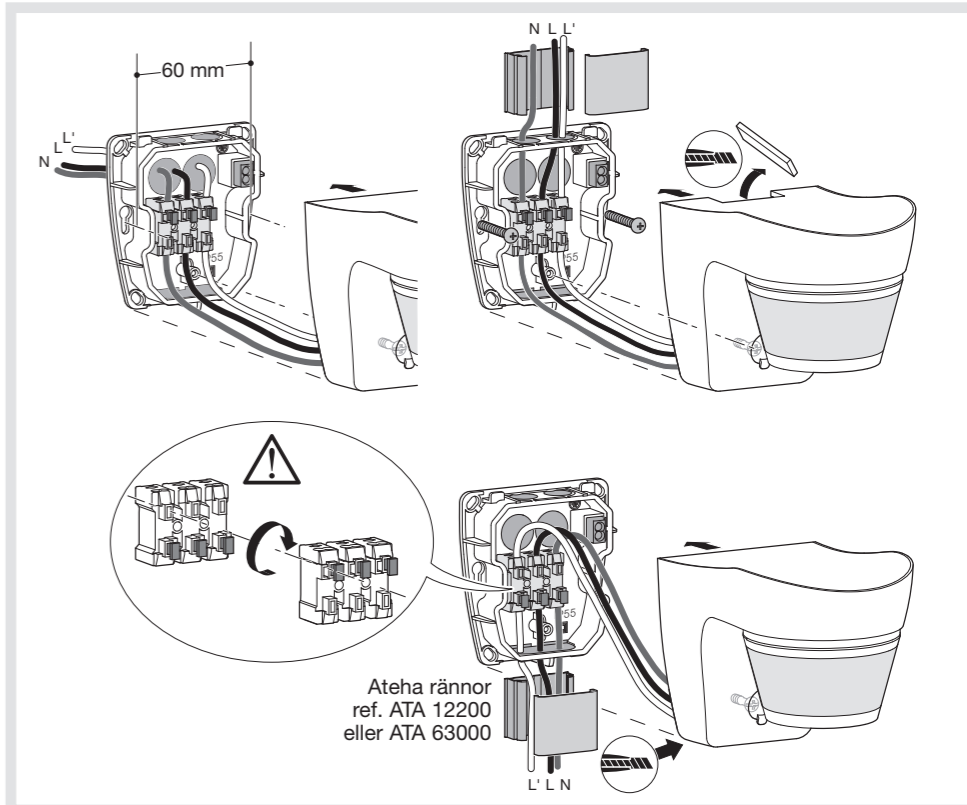
Tillbehör för infästning i taket



Montering

- I utskjutande läge eller i taket:
 - fäst in väggplattan med hjälp av medlevererade skruvar,
 - anslut detektorn (se anslutningscheman i bilagan),
 - klipsa fast detektorn på väggplattan,
 - skruva in för att stänga.
- Vid vinkelinfästning, ska plattan för vägginfästning fästas mellan tillbehöret och detektorn.
- Kabelgångar (brytbara skiljeväggar) ger möjlighet:
- bakifrån (montering på låda), nerifrån eller uppifrån,
 - via listverk.

Kablage och anslutningar (installeras med fast kablage).



Försiktighetsåtgärder vid driftsättning
För att få fram bästa möjliga avkänningsförhållanden bör man följa nedanstående rekommendationer:

- Detektorn är känslig för solstrålning och dåligt väder, den bör inte utsättas för direkt solljus och för regn.
- Det är bäst att ha 1 m m avstånd mellan ljuskällan och detektorn.

| Åtgärd | Inställningar | Potentiometer |
|--|---|---------------|
| Använd Auto (fabriks) inställningar. | Auto inställningar Sätt Lux-potentiometern på "auto test". Inställningarna är fördefinierade: Lux = ☾, (drift endast natttid) tid = 3 minuter. | |
| Automatiskt tända ljuset under en bestämd tidsintervall. | Montörens inställningar | |
| Styra en timer, en ringklocka, osv. | Impuls Λ Auto inställningar tillgängliga med tidsintervall = 1s. (Kan ej ändras). | |
| Test och validera avkänningsområdet. | Testläge Flytta potentiometer ① till "auto test". | |