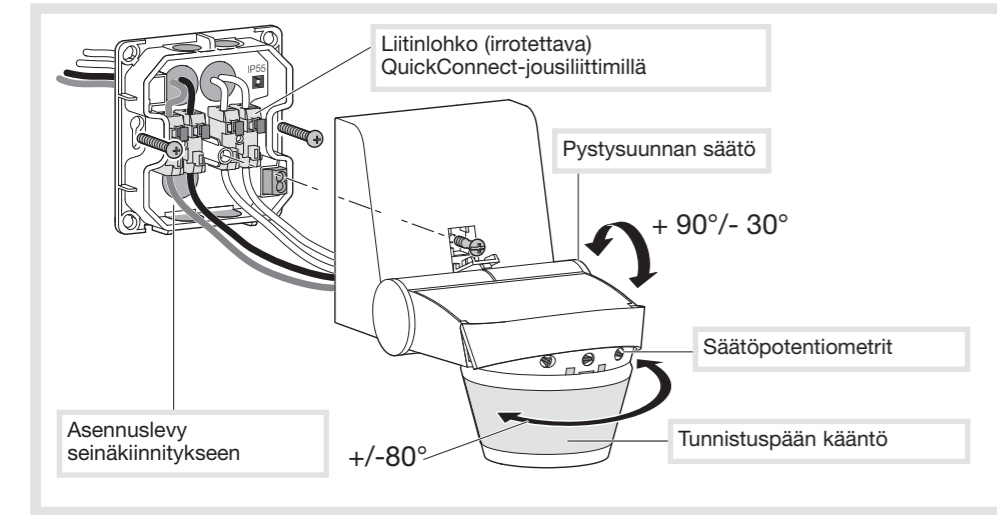
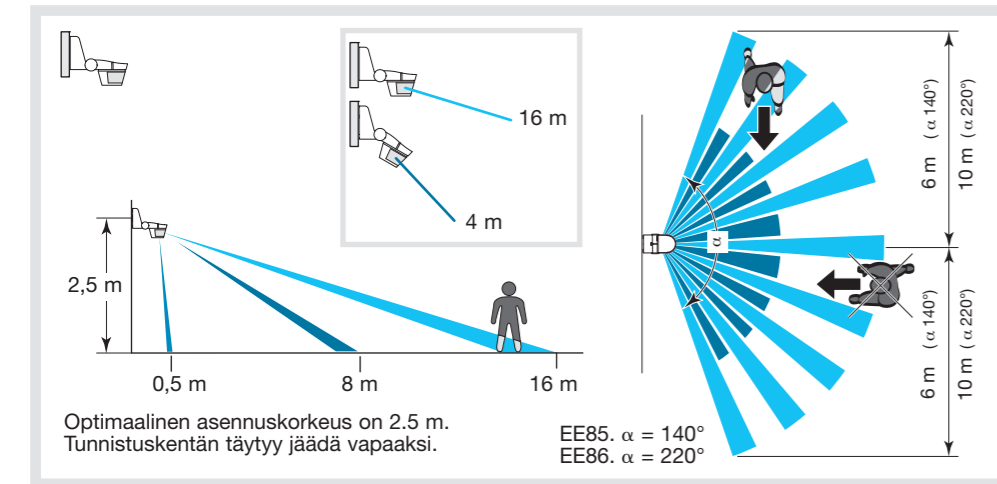


EE 85., EE 86.

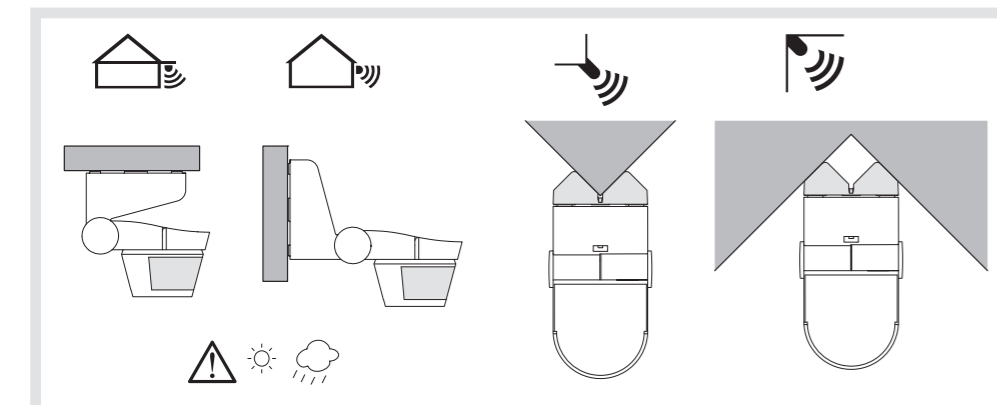
Kuvaus



Tunnistusalue

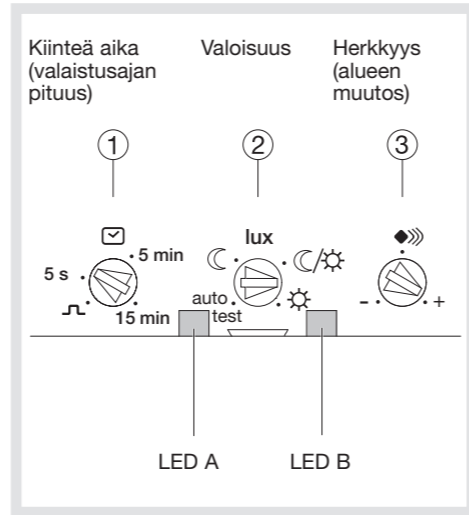


Asennus



	<b>TUNNISTIMET 140°</b>
EE 850	Valkoinen
EE 851	Antrasiitti
EE 852	Alumiini
EE 853	Ruskea
	<b>TUNNISTIMET 220°</b>
EE 860	Valkoinen
EE 861	Antrasiitti
EE 862	Alumiini
EE 863	Ruskea
	<b>LISÄTARVIKE KULMAKIINNITYKSEEN</b>
EE 855	Valkoinen
EE 856	Antrasiitti
EE 857	Alumiini
EE 858	Ruskea

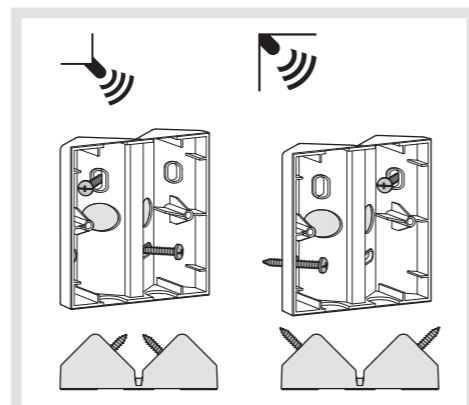
Asettelu



Maskit



Lisätarvikkeet kulma-asennukseen



Varoitus:

- Tämän laitteen tulee olla ammattitaitoisen sähköasentajan asentama.

Tuote-esittely ja toimintaperiaatteet

Tämä tunnistin mahdollistaa valonlähteen automaattisen ohjauksen määrittelyksi ajaksi, kun tunnistusalueella havaitaan liikettä. LED A ilmaisee liikkeen. Se on estetty oletuksena paitsi Test -tilassa.

Asettelu ja testi

Tunnistimissa on 2 käyttötilaa: kiinteä aika ja ohjaus ajastimella.

Teholähde

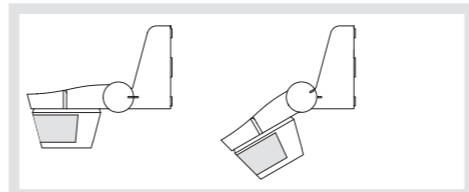
Tunnistin kytkee valon päälle 40 sekunniksi. Sen jälkeen se palautuu normaalitilaan.

Tunnistusalueen testaus ja määrittäminen

Aseta potentiometri ② testitilaan ja jos tarpeellista, käytä maskeja tunnistusalueen määrittämiseksi. Testitila on käytettävissä 3 minuuttia. Kaikki tunnistettu liike kytkee valon päälle 1s ajaksi. Jos liikettä ei havaita 3 minuutin kuluessa, tuote palautuu normaaliin käyttötilaan.

Tunnistusalueen rajoitus

Tunnistusaluetta voidaan rajoittaa mukana toimitettavilla maskeilla tai suuntaamalla tunnistuspäätä.



"Normaali" käyttö (päälle/pois)

Valaistus aktivoidaan aina kun potentiometrillä ② määritetty valoisuustaso alitetaan ja liikettä tunnistetaan samanaikaisesti. Tunnistuksen jälkeen, valo jää päälle potentiometrillä ① esimäärittelyksi ajaksi. Kiinteä ajastus nollautuu aina jokaisesta tunnistuksesta.

**Huomioi:** kun potentiometri on "auto test"-tilassa, asetellut ovat esimäärittelyt.

**Ohjaus ajastimella**  
Joka 10. sekunti luodaan pulssi aina kun valoisuustaso todetaan riittämättömäksi ja liikettä tunnistetaan, kun potentiometri ① on asennossa  $\Lambda$ .

Kaukosäätimen käyttö

(optio, tuote EE806 s26 133 20)

Tunnistin vastaanottaa ohjeita kaukosäätimeltä kun Lux-potentiometri on "auto test" -asennossa. Jos potentiometri on asetettu muuhun arvoon, paikalliset asetukset palautuvat voimaan.

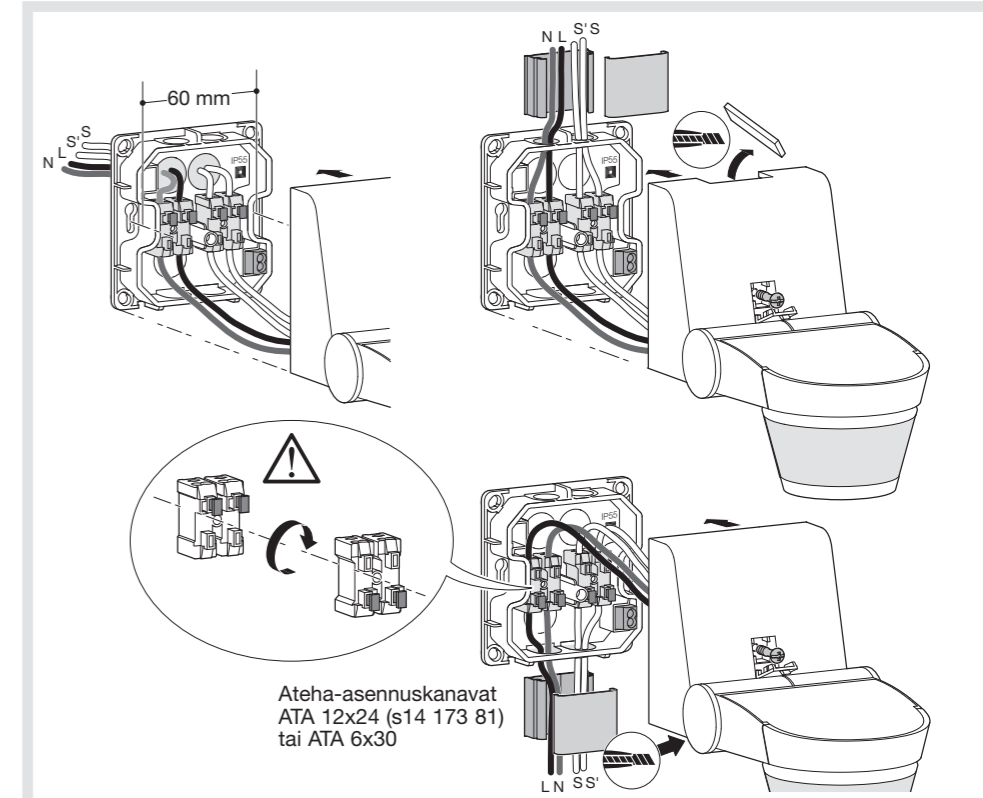
Tunnistimen LED B syttyy kaukosäätimen signaalin vahvistukseksi. Se vilkkuu nopeasti 2 s kun ohje on vastaanotettu ja 5 s nollattaessa. Kun ohje ei ole sallittu, LED palaa 1 s ajan. Käytettävissä olevat asetukset ovat:

- kiinteä aika,
- valaistustaso,
- herkkyys,
- päälle/pois,
- lomat (läsnäolon simulointi),
- tunnistuksen A aktivointi.

Asennus

Pinta- tai katto-asennus:  
- kiinnittä seinäkiinnityslevy mukana toimitetuilla ruuveilla,  
- kytke tunnistin (katso kytkentäkaavio liitteestä),  
- paina tunnistinosa kiinnityslevyä vasten,  
- sulje kiinnitysruuvilla.  
Kulma-asennuksessa, seinäkiinnityslevy kiinnitetään lisätarvikkeen ja tunnistimen väliin.  
Kaapeliläpiviennit (katkaisuaihiot) ovat mahdollisia:  
- takaa (rasia-asennus), alhaalta tai ylhäältä,  
- asennusovitteiden kautta.

Kaapelointi ja liitännät (syötä asennusta kiinteällä kaapeloinnilla)

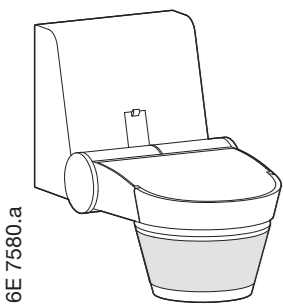


Huomioitavaa käytettäessä

Optimi tunnistusolosuhteiden säilyttämiseksi, on suositeltavaa seurata seuraavia neuvoja:  
- tunnistin on herkkä auringonsäteille, tuulelle ja sateelle, vältä tunnistimen altistamista suoralle auringonvalolle ja sateelle.  
- Tunnistin ja valolähde suositellaan pidettäväksi vähintään 1 m päässä toisistaan.

Toiminto	Asettelut	Potentiometri
Käytä Auto -asettelua (tehdas) tai aseta kaukosäätimellä valon kytkemiseksi automaattisesti annetuksi ajaksi.	<b>Auto -asettelut</b> Laita Lux-potentiometri "auto test" tilaan. Asetellut ovat esiasetellut: Lux = ☾, (käyttö vain yöllä) aika = 3 min, herkkyys = maks. <b>Kaukosäätinasettelu</b> (Käsiasetellu estetty).	lux auto test
Valon kytkentä automaattisesti määrättyksi ajaksi.	<b>Asentajan asetellut</b>	5 s . 15 min lux auto test
Ohjaa ajastinta, soittokelloa jne.	<b>Impulssi <math>\Lambda</math></b> Auto -asetellut ovat käytettävissä ajalla = 1s. (ei voida muuttaa).	5 s . 15 min lux auto test
Testaa ja määritä tunnistusalue.	<b>Testitila</b> Liikuta potentiometri ② asentoon "auto test". Tässä asennossa kaukosäädintä ei voida käyttää.	lux auto test
Sääda herkkyys.	Mahdollistaa tunnistus alueen säädön häiriöiden välttämiseksi.	lux auto test

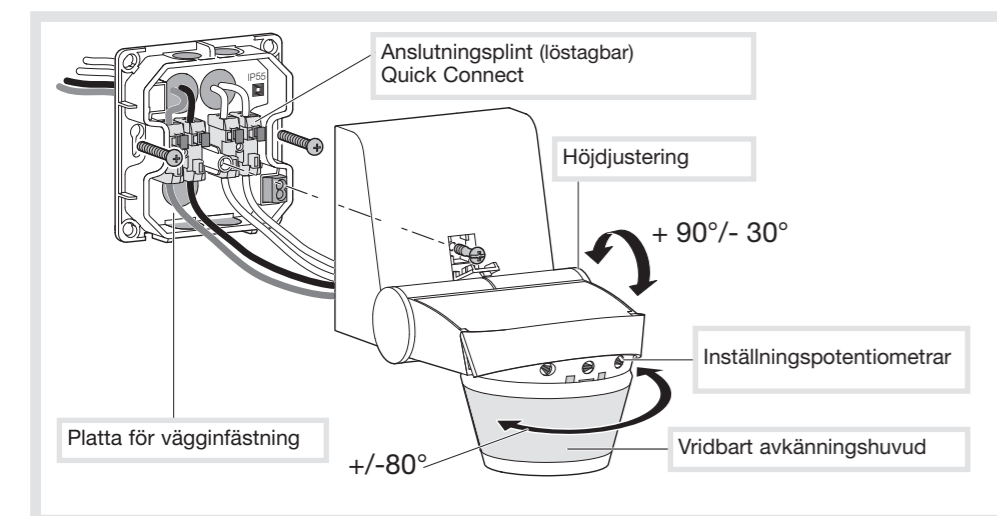
# Rörelsedetektorer av komforttyp 140°, 220°



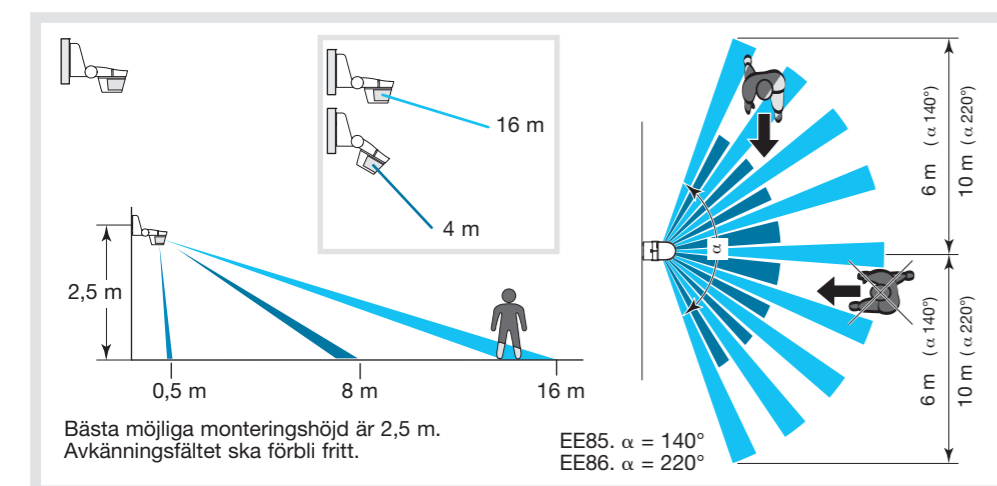
6E 7580.a

EE 85., EE 86.

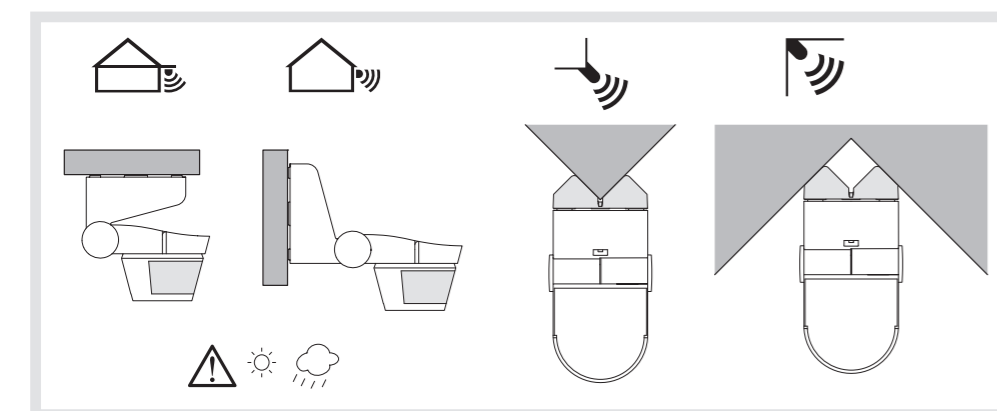
## Beskrivning



## Avkänningsområde

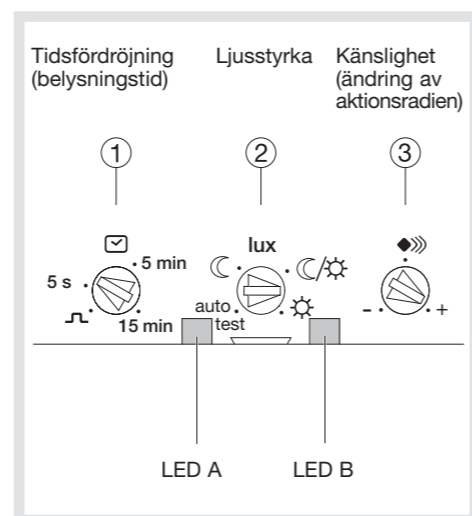


## Montering



	<b>DETEKTORER 140°</b>
EE 850	Vit
EE 851	Mörkgrå
EE 852	Aluminium
EE 853	Brun
	<b>DETEKTORER 220°</b>
EE 860	Vit
EE 861	Mörkgrå
EE 862	Aluminium
EE 863	Brun
	<b>TILLBEHÖR FÖR VINKELINFÄSTNING</b>
EE 855	Vit
EE 856	Mörkgrå
EE 857	Aluminium
EE 858	Brun

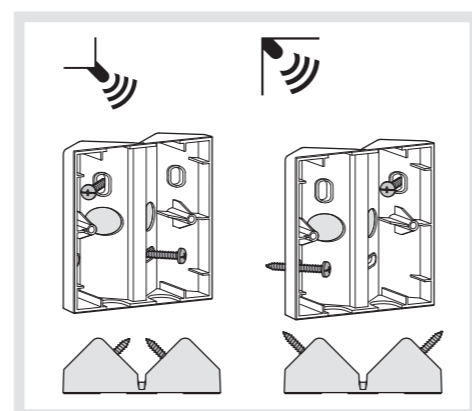
## Inställning



## Stängare



## Tillbehör för vinkelinfästning



**Observera:**  
- Montering av denna apparat får bara utföras av en installationselektriker.

## Produktens presentation och driftprinciper

Denna detektor ger möjlighet att automatiskt styra en ljuskälla under en bestämd tid när en rörelse upptäcks inom dess övervakningsområde. Lysdioden A indikerar rörelse. Den är grundinställd för inihibering, utom i testläge.

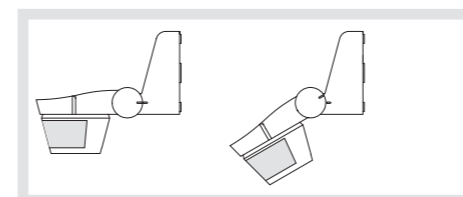
**Inställningar och test**  
Detektorerna har 2 driftlägen:  
Med tidsfördröjning och med klockstyrning.

**Spänningssättning**  
Detektorn tänds belysningen under 40 sek. Efter 40 sek aktiverar den sitt Normal läge.

## Test och validering av avkänningsområdet

Sätt ② potentiometern i testläge och, vid behov, använd stängarna för att avgränsa avkänningsområdet. Testläget finns tillgängligt under en tidsintervall av 3 minuter. Varje rörelse kopplar då på belysningen under 1 sekund. Efter 3 minuter utan rörelseavkänning återgår produkten till normalt driftläge.

**Begränsning av avkänningsområdet**  
Det går att begränsa avkänningsområdet med hjälp av medlevererade stängare eller genom att sänka huvudet.



## Normal drift (på/av)

Belysningsutgång styrs så snart den ljusstyrkenivå som definierats av ② potentiometern bedöms som otillräcklig och en rörelse upptäcks. Efter avkänningen förblir belysningen tänd under en tid som fördefinierats av ① potentiometern. Tidsfördröjningen startas om efter varje avkänningsstillfälle. **Anmärkning:** när potentiometern står på auto test, fördefinieras inställningarna.

**Klockstyrning**  
En impuls skapas var 10:e sekund så snart ljusstyrkenivån bedöms som otillräcklig och en rörelse upptäcks när ① potentiometern står på  $\Lambda$ .

## Användning av fjärrkontrollen

(Tillval, EE 806)  
Detektorn får kommandon från fjärrkontrollen när Lux potentiometern står i läge "auto test". Om potentiometern ställs på något annat värde, så återgår detektorn till lokal inställning.

Detektorns lysdiod B lyser upp för att bekräfta signalen med fjärrkontrollen. Den blinkar hastigt under 2 sek vid mottagning av en order eller 5 sekunder vid nollställning. När det kommer ett otillåtet kommando, så lyser lysdioden upp under 1 sek.

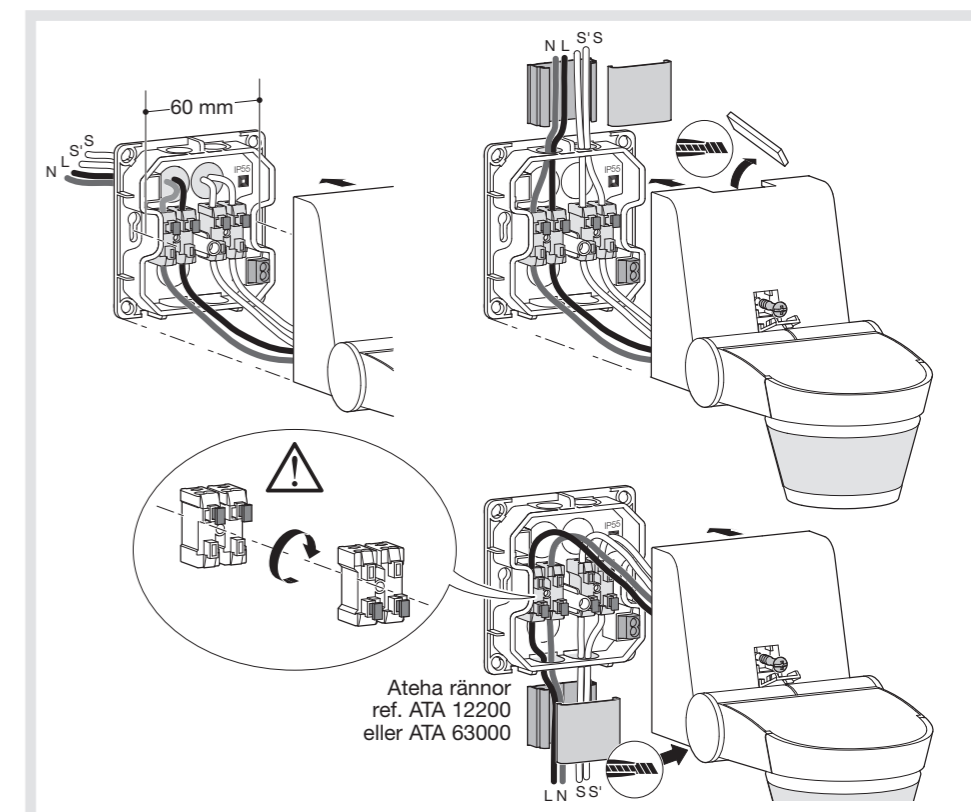
Följande inställningar är möjliga:  
- tidsfördröjning,  
- ljusstyrkenivå,  
- känslighet,  
- på/av,  
- semesterfrånvaro (närvarosimulering),  
- aktivering av lysdiod A för avkänning.

## Montering

I utskjutande läge eller i taket:  
- fäst in väggplattan med hjälp av medlevererade skruvar,  
- anslut detektorn (se anslutningscheman i bilagan),  
- klipsa fast detektorn på väggplattan,  
- skruva in för att stänga.  
Vid vinkelinfästning, ska plattan för vägginfästning fästas mellan tillbehöret och detektorn.

Kabelgångar (brytbara skiljeväggar) ger möjlighet:  
- bakifrån (montering på låda), nerifrån eller uppifrån,  
- via listverk.

## Kablage och anslutningar (installeras med fast kablag).



**Försiktighetsåtgärder vid driftsättning**  
För att få fram bästa möjliga avkänningsförhållanden bör man följa nedanstående rekommendationer:  
- Detektorn är känslig för solstrålning och dåligt väder, den bör inte utsättas för direkt solljus och för regn.  
- Det är bäst att ha 1 m m avstånd mellan ljuskällan och detektorn.

Åtgärd	Inställningar	Potentiometer
Använd (fabriksinställda) Auto-inställningar eller gör inställningarna med fjärrkontrollen för att automatiskt tända belysningen under en bestämd tidsintervall.	<b>Auto inställningar</b> Sätt Lux-potentiometern på "auto test". Inställningarna är fördefinierade: Lux = $\text{☾}$ , (drift endast nattetid) tid = 3 minuter, känslighet = max. <b>Fjärrkontrollens inställningar</b> (Inhiberade manuella inställningar).	
Automatiskt tända ljuset under en bestämd tidsintervall.	<b>Montörens inställningar</b>	
Styra en timer, en ringklocka, osv.	<b>Impuls <math>\Lambda</math></b> Auto inställningar tillgängliga med tidsintervall = 1s. (Kan ej ändras).	
Test och validera avkänningsområdet.	<b>Testläge</b> Flytta potentiometer ② till "auto test". I detta läge kan fjärrkontrollen användas.	
Justera känsligheten.	Ger möjlighet att ställa in aktionsradie för att undvika störningar.	