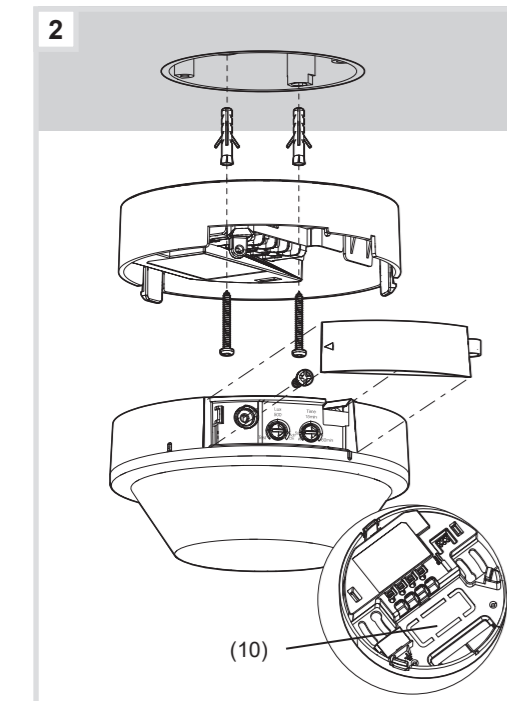
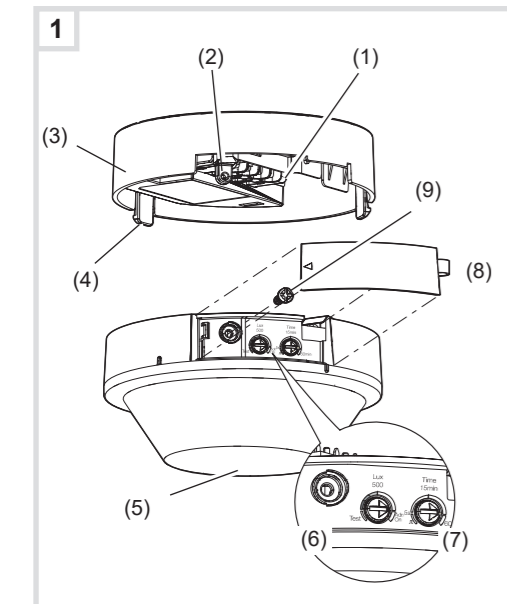


EED518
Motion detector Highbay DALI-2
360° surface-mounted

EED518
Rilevatore di movimento Highbay
DALI-2 360° a parete



Safety instructions

Electrical equipment may only be installed and assembled by a qualified electrician in accordance with the relevant installation standards, regulations, directives and safety and accident prevention directives of the country.

Failure to comply with these installation instructions may result in damage to the device, fire or other hazards.

Due to its detection behaviour the device is not suitable for use in burglary detection or alarm systems.

These instructions are an integral component of the product and must be retained by the end user.

Design and layout of the device (Figure 1)

- (1) connecting terminals
- (2) Mounting device locking screw
- (3) Unlocking opening
- (4) Fastening grids
- (5) Detector lens with integrated status LED red/green
- (6) Response brightness potentiometer
- (7) Potentiometer delay time
- (8) Cover for potentiometer
- (9) Locking screw
- (10) Cable entry cut-out

Function

Correct use

- Automatic switching and control of DALI-2 loads.
- Surface-mounted installation

Product characteristics

- Detection of motion especially for areas with high ceilings
- Response brightness and daylight control can be set
- Delay time adjustable
- Master-slave operation
- Operating mode: automatic/semiautomatic can be set via IR configuration hand-held transmitter (see Accessories)
- Test mode
- Only suitable for DALI-2 broadcast
- Older DALI devices can be controlled without guarantee

Behaviour during operation

The motion detector detects heat motion caused by people, animals, or objects in accordance with IEC 63180.

- will be switched on for the delay time if movements are detected in the detection area and the set response brightness is undershot. Each detected movement restarts the delay time.
- will be switched off if no additional movements are detected in the detection area and the set delay time has elapsed or the set response brightness is exceeded.

Information for electricians

Installation and electrical connection

DANGER !
Touching live parts can result in an electric shock!
An electric shock can be lethal!
Disconnect the connecting cables before working on the device and cover all live parts in the area!

Selecting installation location

The motion detector must be installed horizontally on the ceiling. It has a detection area of a maximum of approx. 22 x 12 m. The diameter of the detection area depends on the installation height. At an installation height of 8 m, the diameter at ground level is approx. 22 x 12 m. The diameter of the inner detection area with enhanced detection sensitivity is 14 x 8 m (Figure 2).

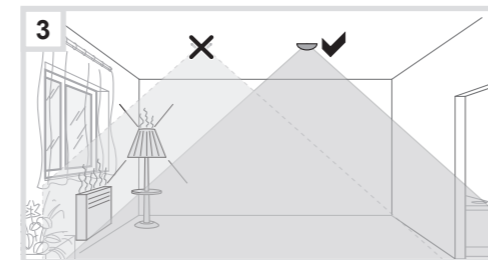
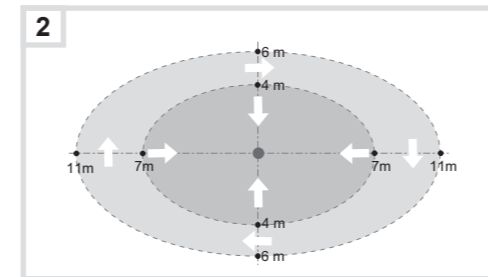
At an installation height greater than 8 m, the detection area increases. At the same time, the detection sensitivity decreases.

The device must be completely installed and closed to meet the degree of protection IP41.

Observe the motion orientation: a distinction is made between "direct approach" and "transverse motion". Motions transverse to the motion detector can be detected better than motions toward the motion detector (Figure 2).

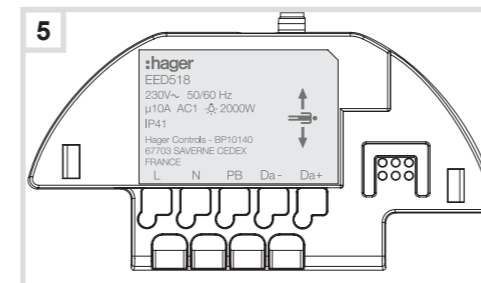
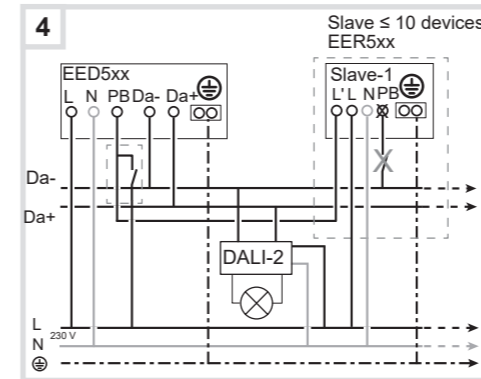
Avoid sources of interference in the detection area. Sources of interference, e.g. heating elements, ventilation systems, air conditioners and lamps that are cooling down can cause undesired switching (Figure 3).

Select an installation location that is free of vibration. Vibrations can cause undesired switching.



Connecting and installing (Figure 2)

1. Observe installation direction. Install the device in such a way that the arrow shown in figure 5 corresponds to the axle of the area to be monitored.
2. Feed the connection cable through the insertion opening.
3. Install device socket under the ceiling using the screw dowel set enclosed. If available, install device socket in a flush-mounted box.
4. Connect the bus cable.
5. Snap device application module onto base.
6. Screw in locking screw (9).
7. Close cover (8).



Commissioning

The device is in warm-up phase after voltage recovery. (up to 45s). During this time the status LED is flashing green.

Testing the detection

In test mode, the motion detector works with maximum response brightness. If motion is detected, the load is switched for approx. 2 seconds. After approx. 20 cycles, the operating cycles decrease in order to protect the connected load.

- Set the potentiometer response brightness (6) to the **Test** position (Figure 1)
- Set potentiometer delay time (7) to minimal (left end stop) (Figure 1).

The device is in test mode.

- Carry out test by moving in the detection area.

If the motion detector switches on without motion in the detection area, then sources of interference are present (see Installation location).

After 2 minutes in test mode and no detected movement, the device is automatically set to the standard value (500 Lux).

Setting the response brightness

The response brightness is the brightness value saved in the motion detector; when this value is undershot the connected load is switched on if movements are detected. The brightness threshold can be set continuously between approx. 5 and 2000 Lux (daytime operation/brightness-independent).

- Turn the response brightness potentiometer (6) to the desired position.

Setting the delay time

The delay time is the period of time set in the motion detector which is the shortest time that the lighting is switched on when the response brightness is undershot and motion is detected. The delay time can be set between pulse /approx. 2 s) and approx. 5 s to 60 min.

- Turn the delay time potentiometer (7) to the desired position.

Detecting the DALI-2 status

A detector parameter means that it is possible to select the dimming status after starting (restoration of the power supply). After the device is started, a DALI status is displayed using the green or red LED. This setting can be activated or deactivated

The green LED flashes whilst a DALI-2 device is being detected.

The red LED flashes when a DALI-2 bus error is detected, e.g. no device is connected or a DALI-2 ballast is detected.

Operating mode: Dimming function active in Automatic mode

After the detection operation, the DALI-2 output regulates the brightness using the specified software or remote control value. This selection is saved as standard. The output is activated for the duration set on the potentiometer (7). If the potentiometer is set to Adr/On, no light control occurs. The DALI output is set to the last set value, 100% or another value that can be changed using the IR remote control or the push-button.

In the basic setting, the setpoint is 500 lux.

Operating the priority input

A connected push-button is used for forced switching of the output. The duration of the forced switching is specified using the time set on the potentiometer (7).

- Set the dimming value by holding down the connected push-button.

Operation with IR configuration hand-held transmitter

The IR configuration hand-held transmitter can be used to change the values set directly on the device (see Accessories).

A detailed description of the EE807 hand-held transmitter can be found in the enclosed instructions

Operation by IR hand-held transmitter

The IR hand-held transmitter can be used to trigger the actions parameterized with the device.

A detailed description of the EE808 hand-held transmitter can be found in the enclosed instructions.

Adjusting the detection area

If the detection area of the detector is too wide or covers areas that should not be monitored, the adhesive strips provided can restrict the detection area if required.

Master-slave operation

To extend the detection area, it is possible to connect additional devices (slave) in parallel to the master - master/slave operation.

Only relay devices (EER5XX) can be used as a slave. A further DALI-2 device (EED5XX) is not suitable for use.

Additional information on the master-slave configuration is available on the website on the download page for the device.

Switches must not be connected to the PB input of the slave device in slave mode.

Master settings (EED5XX)

- Setting the response brightness (6).
- Setting the delay time (7).

Slave settings (EER5XX)

1. A detailed description of the EER5XX Slave device can be found in the corresponding instructions.
2. Set the potentiometer response brightness (6) to the SL position (Figure 1)
3. Adjust the potentiometer delay time (7) to suit the respective application case (additional information on application cases is available on the download page for the device).

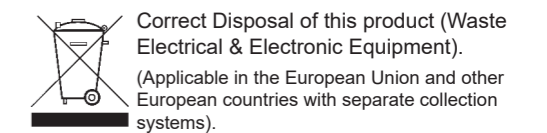
Appendix

Technical data

| | |
|---|-------------------------------------|
| Supply voltage | 230 V~, +10%/-15% 240 V~, +6/-6% |
| Frequency | 50/60 Hz |
| Power consumption without load | <0.5 W |
| Delay time, adjustable | 5 s ... 60 min |
| - Operation | ~ 15 min |
| - Factory setting | |
| Response brightness, adjustable | 5 ... 2000 Lux |
| - Factory setting | 500 Lux |
| Recommended installation height | 6 m ... 9 m |
| maximum installation height | 10 m |
| Detection area Ø motion (installation height 8 m) | |
| transverse motion towards detector | ~ 22 x 12 m |
| approach detector | ~ 14 x 8 m |
| Detection angle | approx. 360° |
| Cable length between first and last device | max. 50 m |
| Number of slave devices per master | max. 10~ |
| Upstream circuit breaker | 10A |
| Quantity of DALI-2 devices | max. 24 |
| Max. DALI-2 bus current | 48mA |
| Relative humidity (no condensation) | 30°C, 95% |
| Operating temperature | -5 °C ... +45 °C |
| Storage/transport temperature | -20 °C... +70 °C |
| Degree of protection | IP41 |
| Protection class | II |
| Impact resistance | IK 04 |
| Operating altitude | < 2000 m |
| Dimensions EED518 (Ø x H) | 105 x 66.2 mm |
| Connection cross-section | |
| - Plug-in terminals | (2x) 0.5 ... 2.5 mm² |
| - Recommended conductor cross-section | 1.5 mm² |

Accessories

| | |
|--|-------|
| IR configuration hand-held transmitter | EE807 |
| IR hand-held transmitter | EE808 |



This marking shown on the product or its literature indicates that it should not be disposed with other household waste at the end of its working life. To prevent possible harm to the environment or human health from uncontrolled waste disposal, please separate this device from other types of wastes. Recycle the device responsibly to promote the sustainable reuse of material resources.

Household users should contact either the retailer where they purchased this product, or their local government office, for details of where and how they can take this device for environmentally safe recycling.

Business users should contact their supplier and check the terms and conditions of the purchase contract. This product should not be mixed with other commercial wastes of disposal.

Avvertenze di sicurezza

(IT)

L'incasso e il montaggio di apparecchi elettrici deve essere eseguito esclusivamente da un elettricista qualificato in base alle norme d'installazione, alle direttive, alle linee guida, alle condizioni e ai provvedimenti di sicurezza e prevenzione degli incidenti in vigore nel Paese.

Il mancato rispetto delle istruzioni per l'installazione può provocare danni all'apparecchio, incendi o altri pericoli.

L'apparecchio non è indicato per l'impiego nei sistemi antifurto o nei sistemi di allarme.

Queste istruzioni sono parte integrante del prodotto e devono restare in possesso dell'utente finale.

Struttura apparecchio (figura 1)

- (1) Morsetti di collegamento
- (2) Alloggiamento per vite di sicurezza
- (3) Apertura di sbloccaggio
- (4) Tacche di fissaggio
- (5) Lente rivelatore con LED di stato rosso/verde integrato
- (6) Potenzimetro soglia di luminosità
- (7) Potenzimetro ritardo di spegnimento
- (8) Copertura per potenziometro
- (9) Vite di sicurezza
- (10) Apertura di inserimento

Funzione

Uso corretto

- Commutazione e regolazione automatica di carichi DALI 2
- Montaggio a parete

Caratteristiche del prodotto

- Rilevamento di movimento specialmente per aree con soffitti alti
- Soglia di luminosità e regolazione della luce diurna impostabili
- Ritardo di spegnimento impostabile
- Modalità Master/Slave
- Modalità di esercizio: automatica impostabile tramite trasmettitore portatile di configurazione IR (vedere Accessori)
- Esercizio di prova
- Solo per DALI-2-Broadcast
- Gli apparecchi DALI precedenti possono essere controllati senza garanzia.

Comportamento in esercizio

Il rivelatore di movimento rileva movimenti termici di persone, animali od oggetti secondo la norma IEC 63180.

- Viene acceso per il ritardo di spegnimento, quando i movimenti nell'area di rilevamento vengono riconosciuti e ci si trova al di sotto della soglia di luminosità impostata. Ogni ulteriore movimento rilevato nell'area di rilevamento riavvia il ritardo di spegnimento.
- Viene disattivato, quando nell'area di rilevamento non vengono rilevati altri movimenti ed è trascorso il ritardo di spegnimento impostato o la soglia di luminosità impostata viene superata.

Informazioni per gli elettricisti

Montaggio e collegamento elettrico



PERICOLO !

Scosse elettriche in caso di contatto con componenti sotto tensione.

Le scosse elettriche possono provocare la morte.

Prima di svolgere i lavori sull'apparecchio disinserire le linee di allacciamento e coprire i componenti sotto

Selezione del luogo di montaggio

Il rivelatore di movimento deve essere montato in orizzontale sul soffitto della stanza. È dotato di un'area di rilevamento massima di 22 x 12 m, il cui diametro dipende dall'altezza di montaggio. Con un'altezza di montaggio di 8 m il diametro a terra è di ca. 22 x 12 m. Il diametro dell'area di rilevamento interna con maggiore sensibilità di rilevamento è di 14 x 8 m (figura 3).

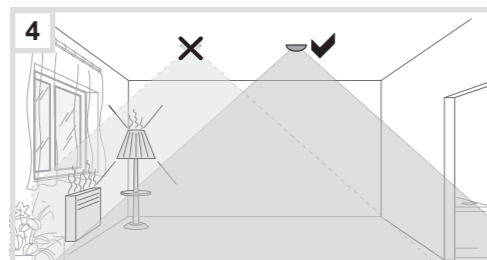
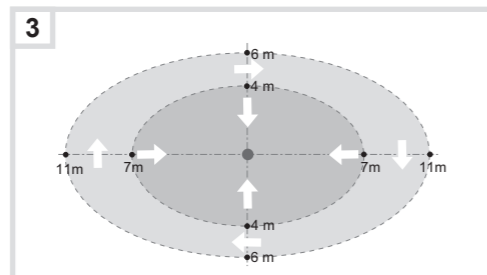
Con altezza di montaggio maggiore di 8 m aumenta l'area di rilevamento, contemporaneamente diminuisce la sensibilità di rilevamento.

Rispettare la direzione di movimento: si distingue tra movimento in avvicinamento e movimento obliquo. I movimenti trasversali rispetto al rivelatore di movimento possono essere meglio rilevati rispetto ai movimenti sul rivelatore di movimento (figura 3).

Per soddisfare il grado di protezione IP41, l'apparecchio deve essere completamente installato e collegato.

Evitare fonti di disturbo nell'area di rilevamento. Le fonti di disturbo, ad es. caloriferi, impianti di aerazione e climatizzazione e mezzi luminosi a raffreddamento possono provocare attivazioni indesiderate (figura 4).

Selezionare un luogo di montaggio privo di vibrazioni. Le vibrazioni possono condurre a disattivazioni indesiderate.

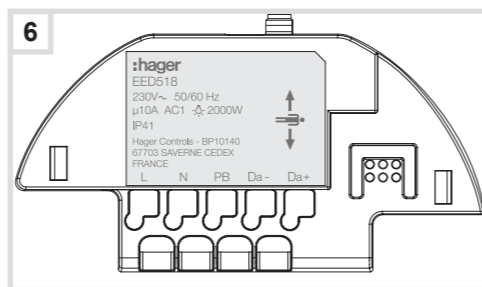
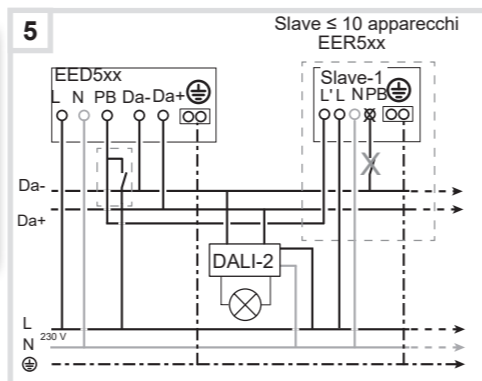


Collegare e montare l'apparecchio (figura 2)

Rispettare la direzione di montaggio. Montare l'apparecchio in modo che l'immagine della freccia in figura 6 coincida con l'asse dell'area da sorvegliare.

- Condurre la linea di allacciamento attraverso l'apertura di inserimento.
- Montare l'attacco dell'apparecchio con il set viti-tasselli in dotazione al di sotto del soffitto, se presente su una scatola da incasso.
- Collegare il cavo bus.
- Far scattare la base dell'apparecchio nell'attacco.

- Avvitare la vite di sicurezza (9).
- Chiudere la copertura (8).



Messa in funzione

Dopo il ripristino della tensione l'apparecchio si trova nella fase di riscaldamento (fino a 45 s). Durante questo periodo di tempo il LED di stato si accende con luce verde.

Test del rilevamento

In modalità test il rivelatore di movimento funziona con soglia di luminosità massima. Con rilevamento del movimento, il carico collegato viene commutato per ca. 2 secondi.

Impostare il potenziometro della soglia di luminosità (6) su **Test** (figura 1).

L'apparecchio è in modalità test.

Eseguire il test muovendosi nell'area di rilevamento.

Se il rivelatore di movimento si attiva in assenza di movimento nell'area di rilevamento, significa che sono presenti fonti di disturbo (vedere Selezionare il luogo di montaggio).

Dopo 2 minuti in modalità test e senza che venga rilevato alcun movimento, l'apparecchio viene impostato automaticamente sul valore standard (500 lux).

Impostazione della soglia di luminosità

La soglia di luminosità è il valore di luminosità memorizzato nel rivelatore di movimento, al cui mancato raggiungimento viene attivato il carico collegato, quando vengono riconosciuti i movimenti. La soglia di luminosità può essere impostata in continuo tra ca. 5 e 2000 lux (esercizio diurno/indipendente dalla luminosità).

Ruotare il potenziometro soglia di luminosità (6) nella posizione desiderata.

Impostazione del ritardo di spegnimento

Il ritardo di spegnimento è la durata impostata nel rivelatore di movimento, durante la quale l'illuminazione rimane accesa se non viene raggiunta la soglia di luminosità e viene rilevato un movimento. Il ritardo di spegnimento può essere impostato tra impulsi (ca. 2 s) e da ca. 5 s a 60 min.

Ruotare il potenziometro ritardo di spegnimento (7) nella posizione desiderata.

Rilevamento dello stato DALI-2

Un parametro del rivelatore consente di selezionare lo stato dell'illuminazione dopo l'avvio (ripristino dell'alimentazione di corrente) All'avvio lampeggia un LED verde o rosso. Questa impostazione può essere attivata o disattivata.

Il LED verde lampeggia se viene rilevato un apparecchio DALI-2.

Il LED rosso lampeggia se viene rilevato un errore bus DALI-2, ad es. nessun apparecchio collegato oppure reattore DALI-2 rilevato.

Modalità di esercizio: funzione dimmer attiva in modalità automatica

Dopo il rilevamento, l'uscita DALI-2 regola la luminosità utilizzando il valore predefinito del software o del telecomando. Questa selezione viene salvata come standard. L'uscita viene attivata per la durata impostata sul potenziometro (7). Se il potenziometro è impostato su **Adr/On**, la luce non viene più regolata. L'uscita DALI viene impostata sull'ultimo valore impostato, 100 % o un altro valore, che può essere modificato con il telecomando IR o il pulsante.

Nell'impostazione di base, il valore richiesto è di 500 lux.

Utilizzo dell'ingresso di comando forzato

Per la commutazione forzata dell'uscita si utilizza un pulsante collegato. La durata della commutazione forzata è determinata dal tempo impostato sul potenziometro (7).

Impostare il valore di regolazione luce tenendo premuto il pulsante collegato.

Messa in funzione con trasmettitore portatile di configurazione IR

Il trasmettitore portatile di configurazione IR consente di modificare i valori impostati direttamente sull'apparecchio (vedere Accessori).

Per una descrizione dettagliata del trasmettitore portatile EE807 consultare le istruzioni allegate.

Utilizzo con trasmettitore portatile IR

Il trasmettitore portatile IR consente di avviare le azioni parametrizzate con l'apparecchio.

Per una descrizione dettagliata del trasmettitore portatile EE808 consultare le relative istruzioni.

Adattamento dell'area di rilevamento

Se l'area di rilevamento del rivelatore è troppo ampia o copre aree che non devono essere sorvegliate, è possibile limitarla se necessario con le strisce di copertura adesive in dotazione.

Modalità Master/Slave

Per ampliare l'area di rilevamento, è possibile collegare in parallelo apparecchi aggiuntivi (slave) al master - Modalità Master/Slave.

Solo gli apparecchi relè (EER5XX) possono essere utilizzati come slave. Un altro apparecchio DALI-2 (EED5XX) non è adatto all'uso.

Informazioni aggiuntive sulla configurazione Master/Slave sono disponibili sulla homepage, nell'area Download dell'apparecchio.

In modalità Slave non collegare alcun pulsante all'ingresso PB.

Impostazioni master (EED5XX)

- Impostare la soglia di luminosità (6).
- Impostare il ritardo di spegnimento (7).

Impostazioni slave (EER5XX)

Per una descrizione dettagliata dell'apparecchio slave EER5XX consultare le relative istruzioni.

Impostare il potenziometro della soglia di luminosità (6) su SL (figura 1).

Adattare il potenziometro del ritardo di spegnimento (7) al rispettivo caso d'uso (ulteriori informazioni sui casi d'uso sono disponibili nell'area Download dell'apparecchio).

Allegato

Dati tecnici

Tensione di alimentazione 230 V~, +10%/-15%
240 V~, +6/-6%

Frequenza 50/60 Hz

Potenza assorbita senza carico <0,5 W

Ritardo di spegnimento, impostabile

- Esercizio 5 s ... 60 min

- Impostazione di fabbrica ~ 15 min

Soglia di luminosità, impostabile 5 ... 2000 lux

- Impostazione di fabbrica 500 lux

Altezza di montaggio consigliata 6 m ... 9 m

Altezza di montaggio massima 10 m

Ø area di rilevamento movimento (altezza di

montaggio 8 m)

trasversale rispetto al rivelatore ~ 22 x 12 m

in avvicinamento al rivelatore ~ 14 x 8 m

Angolo di copertura ca. 360°

Lunghezza cavo tra

il primo e il secondo apparecchio max. 50 m

Numero di apparecchi slave per ogni master max. 10

Interruttore di protezione a monte 10 A

Numero di apparecchi DALI max. 24

Informazioni DALI

- Tensione DALI 16 V

- Corrente garantita 48 mA

- Corrente massima 250 mA

Comportamento in caso di corto circuito secondo

la norma EN 62386-101

Umidità relativa (senza condensa) 30 °C, 95%

Temperatura d'esercizio -5 °C ... +45 °C

Temperatura di magazzino/trasporto -25 °C...+70 °C

Grado di protezione IP41

Classe di protezione II

Resistenza agli urti IK 04

Altitudine di esercizio < 2000 m

Dimensioni EED518 (Ø x h) 105 x 66,2 mm

Diametro di collegamento

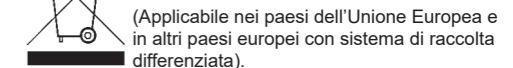
- Morsetti a innesto (2x) 0,5 ... 2,5 mm²

- Sezione conduttore consigliata 1,5 mm²

Accessori

Trasmettitore portatile di configurazione IR EE807

Trasmettitore portatile IR EE808



Corretto smaltimento del prodotto (rifiuti elettrici ed elettronici)

(Applicabile nei paesi dell'Unione Europea e in altri paesi europei con sistema di raccolta differenziata).

Il marchio riportato sul prodotto o sulla sua documentazione indica che il prodotto non deve essere smaltito con altri rifiuti domestici al termine del ciclo di vita. Smaltire l'apparecchio separatamente da altri rifiuti, per evitare danni all'ambiente o alla salute causati da uno smaltimento inopportuno dei rifiuti. Riciclare l'apparecchio in maniera responsabile per favorire il riutilizzo sostenibile delle risorse materiali.

Gli utenti domestici sono invitati a contattare il rivenditore presso il quale è stato acquistato il prodotto o l'autorità competente per tutte le informazioni relative alla raccolta differenziata e al riciclaggio di questo tipo di apparecchio.

Gli utenti aziendali sono invitati a contattare il proprio fornitore e verificare i termini e le condizioni del contratto di acquisto. Questo prodotto non deve essere smaltito unitamente ad altri rifiuti commerciali.