

FI 2-kanavainen kellokytkin vuosi- ja viikko-ohjelma

Käyttöohje

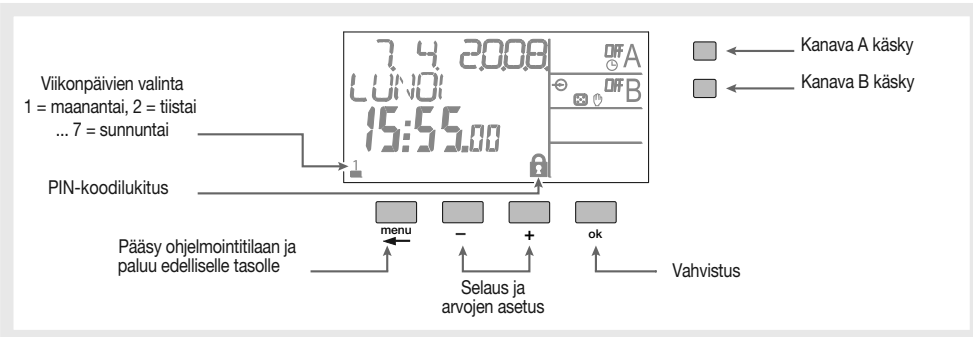
EG293B

Esittely

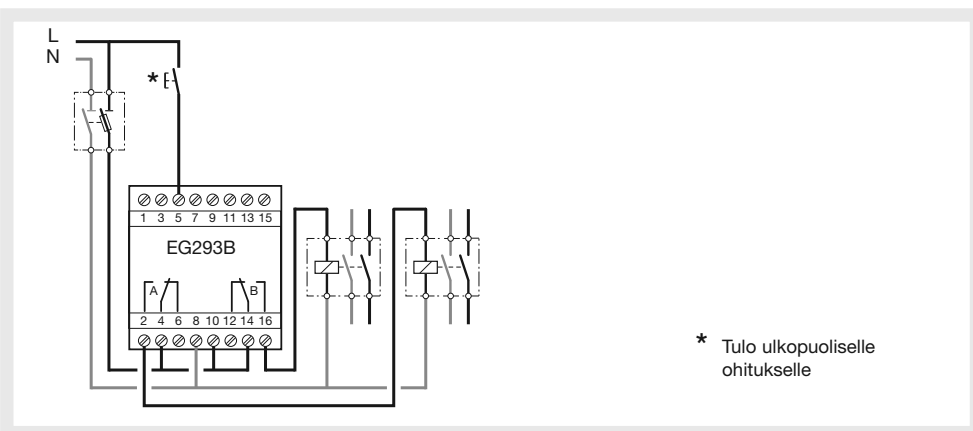
- Tuote toimitetaan aika ja päiväys aseteltuna.
- Automaattinen kesä-/talviajan vaihto.
- Ohjelmoitava
- Pysyviin ohjelmaan ohituksiin
- Ohjelman kopiointiin tai tallennukseen
- 300 ohjelma-askelta: päälle (ON), pois (OFF), pulssi \square tai $\square\square$.

- Pysyvät ohitukset päälle tai pois (☺ kiinteästi näkyvissä).
- Tilapäiset ohitukset päälle tai pois (☹ viikkuu).
- Ohitukset (tilapäinen, pysyvä tai viivästetty) kaukoaktivointi mahdollinen.
- Läsnaolon simulointi ☺ .
- Näppäimistön lukitustoiminto ☺ PIN-koodilla.
- Käyttötuntilaskuri joka lähdölle.
- Ohjelmoitavissa ilman syöttöjännitettä.
- Näyttö taustavalolla.

Tuote-esittely



Kytkenäkaavio



Tekniset tiedot

- Sähköiset ominaisuudet**
- Syöttöjännite: 230 V +10/-15%
 - Taajuus: 50/60 Hz
 - Tehonkulutus: < 2 VA
 - Lähdot: 2 vk
 - Maks. kuorma: AC1 μ 10A 250 V~
 - Hehkulamppu: 1500 W
 - Halogeenilamppu: 230 V 1500 W
 - Komp. loisteputket //: (maks. 45 μ F) 400 W
- Ei komp. loisteputket, sarjakomp. loisteputket 1000 W
 Pieniloistelamput: 400 W
- Minimikuorma AC1 100 mA 250 V~
 - Galvaaninen erotus teholähteen ja lähtöjen välillä: < 4 kV

Toiminnalliset ominaisuudet

- Ohjelmointikapasiteetti: 300 askelta
- Minimi aika 2 askeleen välillä: 1 minuutti
- Käyntitarkkuus: \pm 0,2 sek./ 24h
- Varakäynti: litium-paristo, yhteensä 5 vuoden autonomia (rajoittamaton ohjelman varmennus)
- Tuote asetetaan valmiustilaan (näyttö sammuttu) 1 minuutti syötön katkaisun jälkeen, se palautuu auto-tilaan syötön palautuessa tai painettaessa mitä tahansa painiketta.
- Suojausaste: IP 20 / IK 04

Ympäristö

- Käyttölämpötila: -10 °C ... +50 °C
- Varastointilämpötila: -20 °C ... +70 °C

Litiantä QuickConnect-jousiliittimillä

- Monisäikeinen: 0,75 ... 2,5 mm²
- Lanka: 0,75 ... 2,5 mm²

Ensimmäinen käyttöönotto

Käytettäessä ensimmäistä kertaa, on tehtävä seuraavat asetellut:

- valitse kieli
- valitse vuosi, kuukausi, päivä
- valitse tunnit ja minuutit
- valitse automaattinen kesä-/talviajan vaihto.

Paina painikkeita +/- näytön asetelussa. Paina ok vahvistaaksesi.

Kun asetellut on tehty, kello palaa automaattiseen tilaan.

Uudelleen alustus

Tuote voidaan alustaa uudelleen painamalla samanaikaisesti zpainikkeita menu, -, +, ok. Ohjelma säilytetään muistissa.

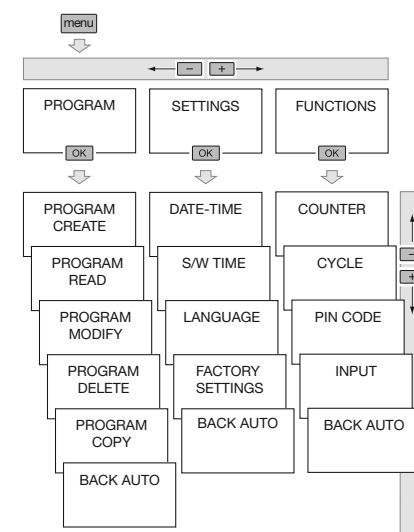
Menu-valikko

Paina menu-painiketta päästäksesi ohjelmointi-/asettelutilaan.

Kaikki ohjelmoinnista ja aseteluista perustuvat seuraavaan periaatteeseen:

- 1. rivi ja/tai 2. rivi näytöllä kertovat valitun asetellun,
- painikkeet +/- mahdollistavat valikkojen ja asetellujen selauksen,
- ok-painike mahdollistaa vahvistuksen.

menu-painikkeen painallus mahdollistaa pääsyn seuraaviin asetelluihin:



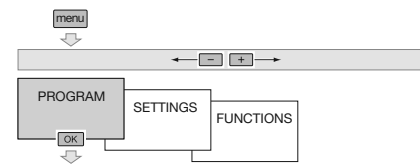
menu-painikkeen painallus mahdollistaa aina paluun edelliselle valintatasolle.

Ohjelmointi

Vuosiohjelman tekemiseksi kellolle, valittavana on neljän tyyppisiä ohjelmia:

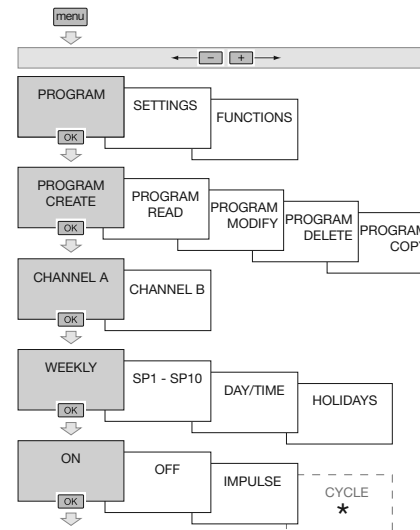
- vakio viikko-ohjelma tämä on "ei prioriteetti" viikko-ohjelma.
- Aliohjelmat 1 - 10 Nämä ovat viikkoaliohjelmaa mitkä aktivoidaan määritettyjen päivien väliselle jaksolle. Aliohjelman prioriteetti määrittyy sen järjestysnumeron mukaan.
- Päiväys/aika (DATE/TIME) Tämä on ohjelma-askel joka koostuu ajasta sekä päiväyksestä ja se ajetaan normaali-ohjelman lisäksi. Jos tämän ja toisen ohjelma-askelen (aliohj. tai viikko), välillä on ristiriitaa tällä, askeleella on prioriteetti.
- Lomat Tämä ohjelma mahdollistaa kiinteän päälle tai pois (ON tai OFF) ohjauksen päiväyksien välille. Tällä ohjelmalla on korkein prioriteetti.

PROGRAM (Ohjelmointi) prog



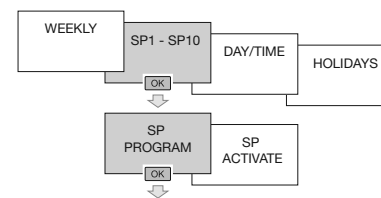
PROGRAM CREATE (Ohjelman luonti)

Perus viikko-ohjelman luonti:



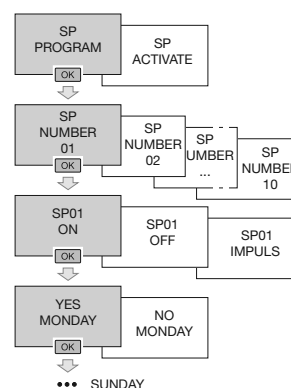
* Sykliohjelma on mahdollinen vain jos yksi tai useampia syklejä on määritetty valikossa FUNCTION/CYCLE.

Aliohjelmien luonti (SP1-10):

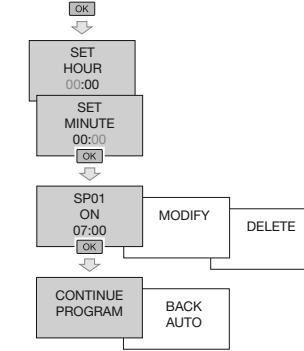


Kaksi vaihtoa ovat välttämättömiä aliohjelman luomiseksi:
 - Viikko-ohjelman määrittäminen.
 - Aktivoi aliohjelma.

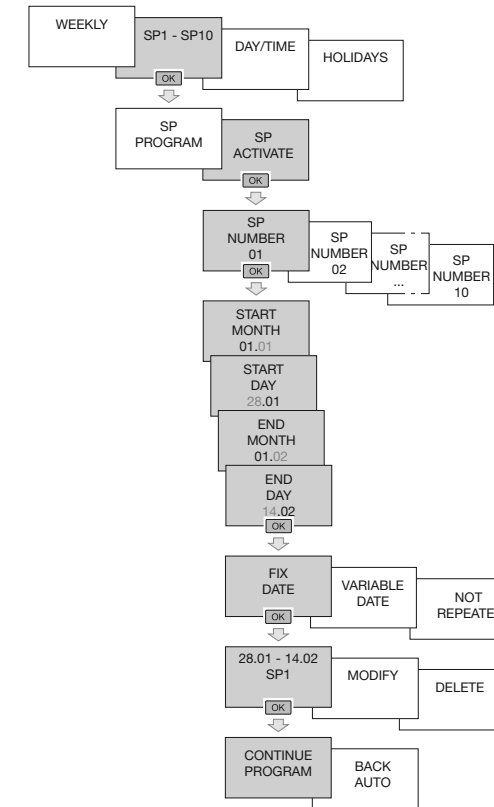
1. Viikko-ohjelman määrittäminen



... SUNDAY



2. Aktivoi aliohjelma
 Aktivoitavan aliohjelman aloitus- ja lopetuspäivän määrittäminen:

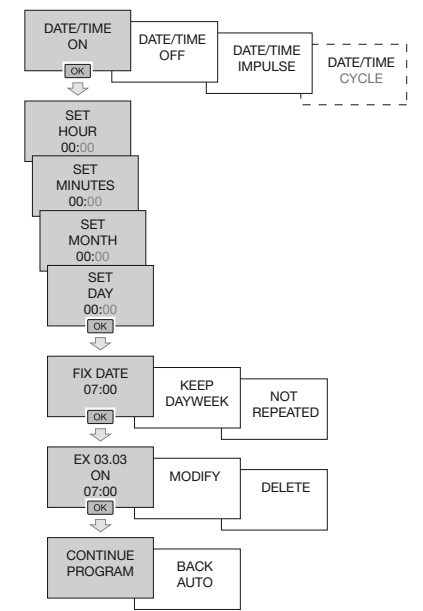
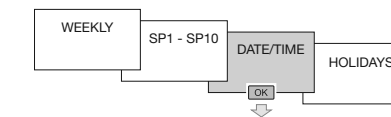


Valitse:
 - Kiinteät päivät (FIX DATE): jos ohjelma pitää toistaa joka vuosi samoina päivinä.
 - Vaihtuva päivä (VARIABLE DATE) \leftrightarrow jos päivät pitää laskea uudelleen joka vuosi päiväyksen mukaan esim. pääsiäinen.
 - Ei toisteta (NOT REPEATED): jos ohjelma pitää toistaa vain kerran.

Vahvista painamalla ok.

Aliohjelma voidaan määrittää usealle eri jaksolle. Kun aloitus- ja lopetuspäivät ovat samat, aliohjelma on voimassa ainoastaan ko. päivälle. Jos useita ohjelmia on aktivoituna samaan aikaan, samana päivänä, ohjelma korkeimmalla numerolla (esim. SP10) on se joka aktivoidaan. Muut aliohjelmat peruutetaan.

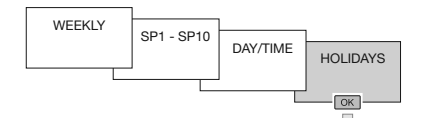
Erillisen ohjelma-askelen (DATE/TIME) luonti:
 Erillinen ohjelma-askel on ohjelma-askel joka koostuu kytkenäajasta ja päivästä. Tämä suoritetaan viikko-ohjelman ja aliohjelman lisäksi. Jos ne ovat päällekkäin, tällä erillisohjelma-askeleella on prioriteetti.



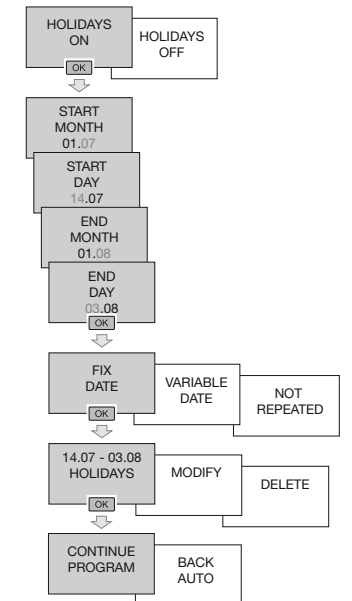
Valitse:
 - kiinteät päivät (FIX DATE): jos ohjelma pitää toistaa joka vuosi samoina päivinä.
 - Kiinteä päivä (KEEP DAY WEEK): jos päiväykset pitää laskea uudelleen joka vuosi ohjauksen toistamiseksi samana viikonpäivänä.
 - Ei toistettu (NOT REPEATED): jos ohjelma aktivoidaan vain kerran.

Vahvista painamalla ok.

Lomaohjelman luominen
 Lomaohjelma mahdollistaa yhden tai useamman jakson määrittämisen jolloin kanavan kosketin on päällä (ON) tai pois (OFF). Tällä ohjelmalla on korkein prioriteetti.



Lomaohjelman määrittäminen:

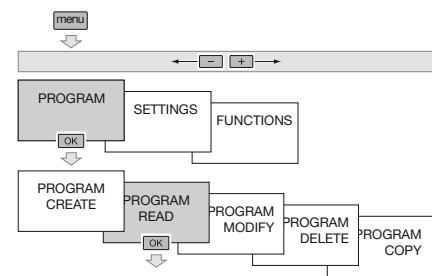


Valitse:
 - Kiinteät päivät (FIX DATE): jos ohjelma pitää toistaa joka vuosi samoina päivinä.
 - Vaihtuva päivä (VARIABLE DATE \leftrightarrow): jos päivät pitää laskea uudelleen joka vuosi päiväyksen mukaan esim. pääsiäinen
 - Ei toisteta (NOT REPEATED): jos ohjelma pitää toistaa vain kerran.

Vahvista painamalla ok.

PROGRAM READ (Ohjelman luku)

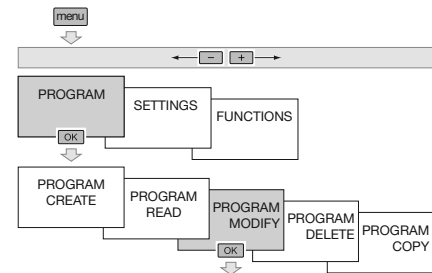
Ohjelman visualisointi
 Talennetun ohjelman askelten tarkistus ilman riskiä muutoksista tai poistosta.



Vapaiden ohjelma-askelten määrä näytetään näytöllä. Paina ok vahvistaaksesi. Painikkeet + ja - mahdollistavat ohjelma-askelten selauksen. Visualisoinnin lopussa, paina ok.

PROGRAMME MODIFY (Ohjelman muutos)

Yhden tai usean ohjelma-askelen muutos.

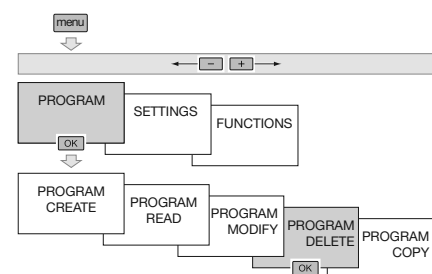


Vapaiden ohjelma-askelten määrä näytetään näytöllä. Paina ok vahvistaaksesi. Painikkeet + ja - mahdollistavat ohjelma-askelten selauksen. Painike ok mahdollistaa muutettavien ohjelma-askelten valinnan.

PROGRAMME DELETE (Ohjelman poisto)

DELETE-valikon avulla voidaan poistaa:

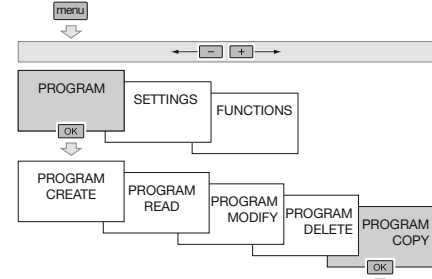
- Kaikki kellon ohjelmat.
- Kaikki ohjelmat yksittäiseltä kanavalta.
- Tietyn tyyppiset ohjelmat (viikko, SP1-10, erikois, loma).
- Ohjelma-askeleen.



Kaikki poistot pitää vahvistaa painamalla ok-painiketta.

PROGRAMME COPY (Ohjelman kopiointi)

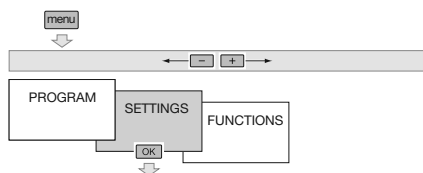
Kopiointitoiminto mahdollistaa ohjelman kopiointin kanavalta toiselle.



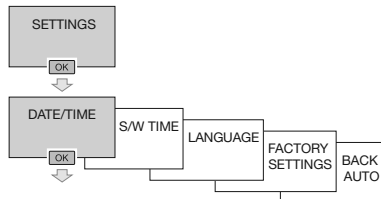
Valitse kanava josta ohjelma halutaan kopioida. Valitse (+, - sitten ok) kopioitava ohjelma: viikko (WEEKLY), SP1-10, päiväys/aika (DATE-TIME), loma (HOLIDAY). Valitse kanava johon kopioitava ohjelma liitetään. Vahvista painamalla ok.

Valitse CONTINUE, jos haluat kopioida lisää ohjelmia. Valitse BACK AUTO palataksesi auto-tilaan.

SETTINGS (Asetukset)

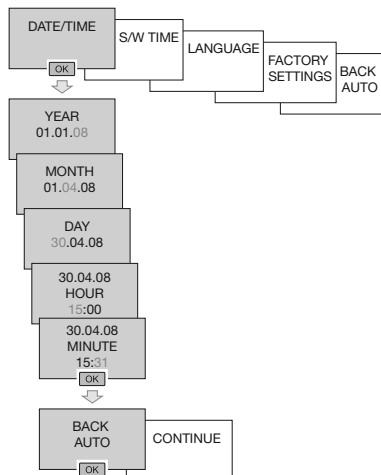


SETTINGS-valikko mahdollistaa seuraavien asetusten muutokset:



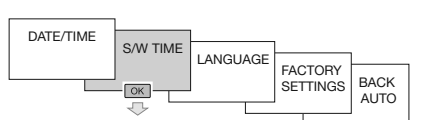
DATE/TIME (Päiväys/aika)

Päiväyksen ja ajan asettelu



Paina ok palataksesi auto-tilaan. Muille asetuksille (automaattinen kesä-/talviajan vaihto, kieli, nollaus), paina + ja valitse CONTINUE.

SUMMER/WINTER (Kesä/Talvi)



Valitse halutun kesä-/talviajan vaihtotapa ja vahvista painamalla ok.

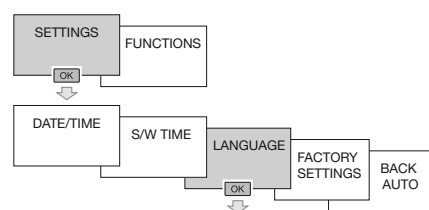
Vaihtoehtoiset tyypit:

Tyyppi	Kesäajan alku	Talviajan alku	Sovelluksen alue
EURO* KESÄ/TALVI	Maaliskuun viimeinen sunnuntai	Lokakuun viimeinen sunnuntai	European unioni
USA KESÄ/TALVI	Maaliskuun toinen sunnuntai	Marraskuun ensimmäinen sunnuntai	Pohjois-Amerikka
AUSTRALIA KESÄ/TALVI	Lokakuun viimeinen sunnuntai	Maaliskuun viimeinen sunnuntai	Australia
USER (käyttäjän) KESÄ/TALVI	Päivä vapaasti ohjelmoitavissa	Päivä vapaasti ohjelmoitavissa	
NO (ilman) KESÄ/TALVI	Ei muutosta	Ei muutosta	

* oletustyyppi

Kun tyyppi USER valittu: Määritä kuukausi, sitten kesäajan muutosviikko. Määritä kuukausi, sitten talviajan muutosviikko. Muutos tehdään aina sunnuntaina klo 2.00 ja 3.00 välillä.

LANGUAGE (Kieli)



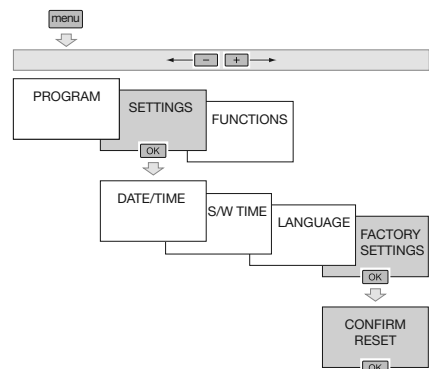
Valitse haluttu kieli seuraavien joukosta: FRANÇAIS, DEUTSCH, ENGLISH, NEDERLANDS, PORTUGUES, ESPANOL, ITALIANA.

Vahvista valinta painamalla ok.

FACTORY SETTINGS (Tehdasasetukset)

Nolla perusasetuksiin

Tuotteen nollaus tehdasasetuksiin, eli tuotteesta poistetaan kaikki ohjelmat kuten myös tehdyt asetukset:

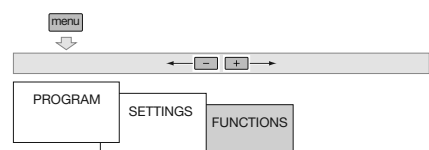


Vahvista täydellinen nollaus painamalla ok.

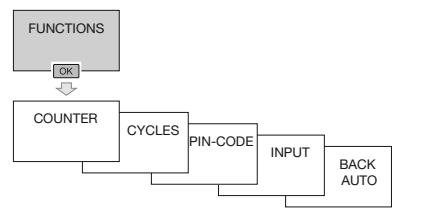
Täydellisen nollauksen jälkeen on edettävä, kuten ensimmäisessä käyttöönottossa pitää tehdä seuraavat asetukset:

- Kieli.
- Päiväyksen ja ajan valinta.
- Automaattinen kesä-/talviajan vaihto.

FUNCTIONS (Toiminnot)



FUNCTIONS-valikko mahdollistaa pääsyn seuraaviin toimintoihin ja tietoihin:

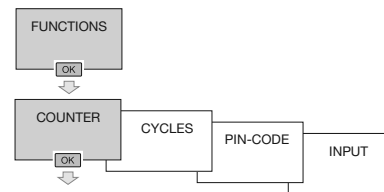


COUNTER (Laskuri)

"COUNTER" -valikko mahdollistaa käyttötuntien (päällä (ON)-tila) näytön jokaiselle kanavalle erikseen, kuten myös kytkentätilojen muutokset käyttöäön jälkeen. Laskuri mahdollistaa kellon käyttöajan näytön (tuote kytkettynä verkkosyöttöön).

Laskuria ei voida nollata (ei myöskään nollattaessa tehdasasetuksiin).

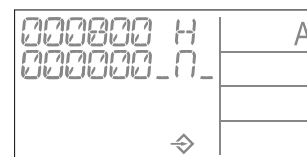
Paina menu-painiketta. Valitse FUNCTIONS -valikko ja sitten COUNTER käyttämällä painikkeita + ja -.



Ensimmäinen rivi näyttää lähdön käyttötuntien määrän.

Toinen rivi näyttää kytkentöjen muutokset (päälle (ON) sitten pois (OFF)) jotka tehty lähdölle. Painikkeet + tai - mahdollistavat eri näyttöjen valinnan.

Paina ok-painiketta poistuaksesi tästä valikosta.

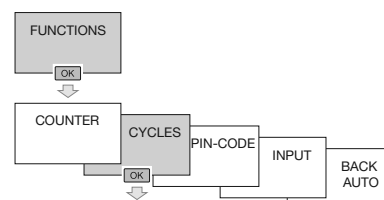


CYCLE (Jakso)

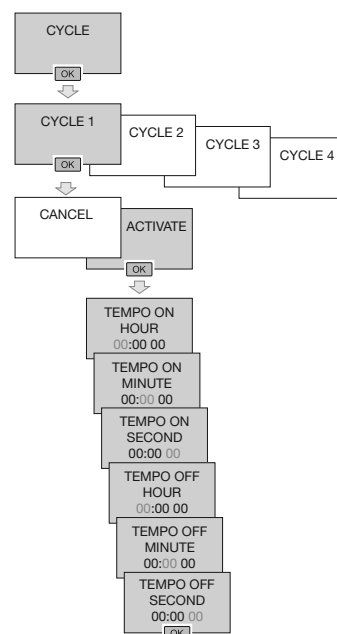
Ennen jakso-ohjelman luomista pitää toiminta-jakso(t) olla määritetty. Jakso määritellään x h, x min, x sek päälle (ON) sitten x h, x min, x sek pois (OFF).

Tämä valikko mahdollistaa maks. neljän eri jakson määrittämisen, muutoksen tai deaktivoimisen.

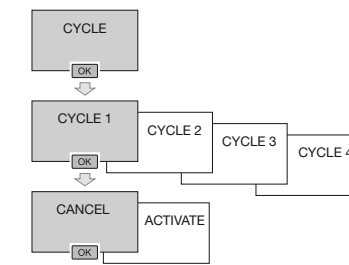
Ohjelma-askelten luonnin aikana, aktiiviset jaksot näkyvät lähdön tilavalintaan.



Jakson luonti tai muutos:

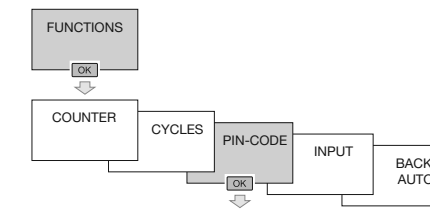


Jakson deaktivointi:



Jakson deaktivointi deaktivoi myös kaikki siihen liittyvät ohjelma-askleet.

PIN-CODE (PIN-koodi)



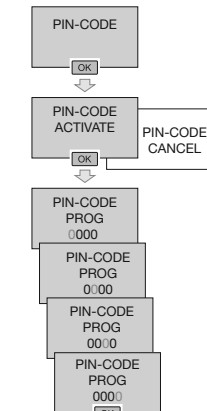
Valikko PIN CODE mahdollistaa kellon näppäimistön lukituksen.

Kun PIN-koodi on aktivoitu:

Symboli vilkkuu toiminnon aktivoimisen näyttämiseksi. Mikäli tuotteella ei tehdä mitään 1 minuutin kuluessa, näppäimistö lukkiutuu.

Symboli näyttää että näppäimistö on lukittu. Näppäimistön aktivoimiseksi on syötettävä PIN-koodi.

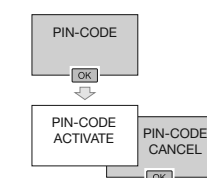
Näppäimistön lukituksen aktivointi PIN-koodilla (tai PIN-koodin muutos)



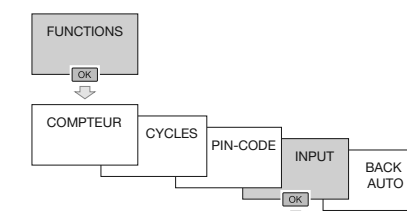
Valitse ACTIVATE + tai - painikkeella. Vahvista painamalla ok.

Muuta PIN-koodin neljää numeroa painikkeilla + tai -. Vahvista painamalla ok.

Näppäimistön lukituksen vapautus PIN-koodilla



INPUT (Tulo)

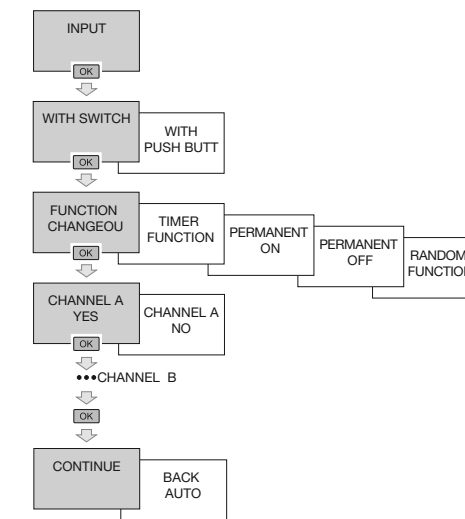


Ohitustulo

Tämän valikon avulla voidaan määrittää:

- Tuote joka ohjaa tuloa (painike tai kytkin)
- Aktivoitava toiminto:
 - Lähtökoskettimen tilan muutos.
 - Päälle (ON)-kytkentä säädettävällä poiskytkentäviiveellä.
 - Pysyvästi pois (OFF).
 - Pysyvästi päällä (ON).
 - Satunnaistointi.

• Kanava (tai kanavat) joihin ohituskäyttötulo vaikuttaa.



Automaattinen tila, symboli näyttää ohituskäyttöä jota ohjataan ohjaustulolla, on aktivoitu.

Avain

Heti kun avain on syötetty kellokytkimeen PROG KEY ilmestyy näytölle. Kaksi erilaista käyttötapaa:

A. Pysyvä ohituskäyttö
 Syötä avain kellokytkimeen. 10 sekunnin jälkeen avaimella oleva ohjelma otetaan käyttöön ilman että kellokytkimellä olevaa ohjelmaa poistetaan. Heti kun avain poistetaan kellokytkimellä oleva ohjelma otetaan takaisin käyttöön.

B. Kopiointi / Tallennus
 Avain mahdollistaa kellokytkimellä olevan ohjelman tallennuksen. Voit myös kopioida avaimen ohjelman kellon.

1. Syötä avain, PROG KEY ilmestyy näytölle. Paina ok.
2. Käyttämällä painiketta + tai -, valitse: save on key: tallentaaksesi ohjelman tuotteesta avaimelle. Record in clock: avaimen ohjelman lataamiseksi kellokytkimeen. apply key prog: avaimen ohjelman suorittamiseksi ilman että kellokytkimen ohjelma poistetaan. Key readout: avaimella olevan ohjelman tarkastamiseksi.
3. Vahvista valinta painamalla ok. Näytölle voi tulla näkyviin virheilmoitus: Tarkista avaimen tyyppi.

Virheilmoitus jää näytölle niin pitkäksi aikaa kuin avain on syötettynä, mutta kellokytkimen ohjelma on se joka on käytössä.

Ohitukset Satunnaistointi

Perättäiset painallukset kanavan ohjauspainikkeesta. Jos lähdön tila On :

1. painallus: hetkellinen ohitus Off ja vilkkuu. Paluu auto-tilaan tapahtuu seuraavan ohjelma-askelen jälkeen.
2. painallus: pysyvä ohitus, Off ja näkyvät kiinteästi. Tämä ohitus pitää peruuttaa manuaalisesti.
3. painallus: pysyvä ohitus, On ja näkyvät kiinteästi. Tämä ohitus pitää peruuttaa manuaalisesti.
4. painallus: satunnaistointi. Läsäolön simulointiin, kuten myös lähdön tila näytetään. Toiminto pitää peruuttaa manuaalisesti. Tässä tapauksessa ohjelma-askleet porrastetaan toimimaan epäsäännöllisesti välillä ± 59 min.
5. painallus: paluu auto-tilaan. Lähdön tila kuten myös symboli näytetään.