

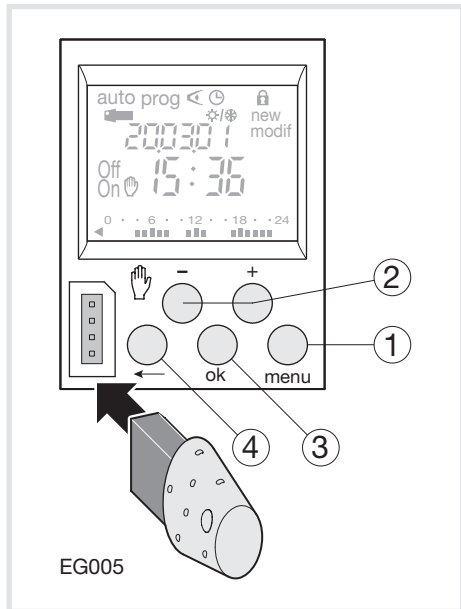
EG103, EG103B

(FI)

1-kanavainen digitaalinen kellokytkin viikko-ohjelmoinnilla

Tärkeimmät ominaisuudet

- Tuote toimitetaan kellonaika ja päivämäärä valmiiksi aseteltuna.
- Automaattinen kesä-/talviajan vaihto ☼/❄.
- Ohjelmointiavain
 - pysyviin pakko-ohjauksiin
 - ohjelman kopiointiin/tallennukseen.
- Ohjelmointi yksittäisille päiville tai päiväryhmissä.
- 56 ohjelmointiaskelta On, Off.
- Pysyvä pakko-ohjaus On tai Off (🕒 palaa jatkuvasti).
- Väliaikaiset pakko-ohjaukset On tai Off (🕒 vilkkuu).
- Näppäimistön lukitusmahdollisuus 🔒.
- Ohjelmoitavissa ilman käyttöjännitettä.



Painikkeet:

- 1 menu** : toimintatilan valinta
auto : käyttötila, jossa laite toimii valitun ohjelman mukaisesti.
prog new: ohjelmointitila.
prog modif: tallennetun ohjelman muokkaaminen.
- 2 + ja -** : selaaminen tai arvojen asetus.
🕒 : muutosten tai pakko-ohjausten valinta auto-tilassa.
- 3 ok** : näytössä vilkkuvien tietojen vahvistus.
- 4 ←** : paluu edelliselle tasolle.

Voit palata auto-tilaan koska tahansa painamalla menu-painiketta.
Jos toimintoja ei valita 1 minuutin kuluessa, kellokytkin palaa auto-tilaan.

Ohjelman nollaus

Ohjelma voidaan poistaa kokonaan painamalla samanaikaisesti seuraavia kolmea näppäintä: menu, ok, ←. Kellonaika ja päivämäärä säilyvät.

Uudelleenkäynnistys

Kun näppäimiä -, +, ok, menu painetaan samanaikaisesti, tuote käynnistyy uudelleen.

Tekniset tiedot

Sähköiset ominaisuudet

- Käyttöjännite: 230 V~ +10%/-15% 50/60Hz
240 V~ +/-6% 50/60Hz
- Taajuus: 50/60 Hz
- Tehonkulutus: maks. 6 VA taajuudella 50 Hz
- Lähdöt: 1 potentiaalivapaa vaihtokosketin
- Maksimikuorma
 - AC1 : μ 16A 230 V~
 - DC1 : μ 4A 12 V \equiv
 - Cos φ = 0,6 : μ 10A 230 V~
- Hehkulamput: 2300 W
- Halogeenilamput 230 V~ : 2300 W
- Tehokerroinkondensaattorilla varustetut loisteputket //
 - (maks. 45 μ F) : 400 W
- tehokerroinkondensaattoria, kompensoitu sarjassa: 1000 W
- Pienloistelamput: 500 W
- Minimivirta.
 - AC1 : 100 mA 230 V~
 - DC1 : 100 mA 12 V \equiv
- Galvaaninen erotus teholähteen ja lähdön välillä: 4 kV
- Nimellissyökyjännite: 4 kV
- Disjoncteur amont : 16 A
- Ulkomitat: 2 ■ (17,5 mm x 2)
- Suurin käyttökorkeus: < 2000 m
- Ilmoitettu jännite ja virran voimakkuus EMC-testausta varten: 230 V~ / 0,5 A

Itsenäisesti asennettava säädinosa tauluasennusta varten (DIN-kiskoon)

Toiminnalliset ominaisuudet

- Ohjelmoinnin muistipaikat: 56 ohjelmointiaskelta
- Minimiaika 2 kytkennän välillä: 1 minuutti
- Toimintatarkkuus: \pm 1,5 s/24h
- Varakäynti: litiumparistolla 5 vuotta.
- Laite siirtyy valmiustilaan (näyttö sammuu), kun virransyöttö on ollut katkaistuna 1 minuutin ajan.
Se palaa automaattiseen käyttötilaan heti virransyötön kytkeydyttyä tai mitä tahansa näppäintä painettaessa.
- Suojausluokka: IP 20
- Toimintatavan tyyppi: 1B
- Likaantumistaso: 2
- Ohjelmistoluokka: A

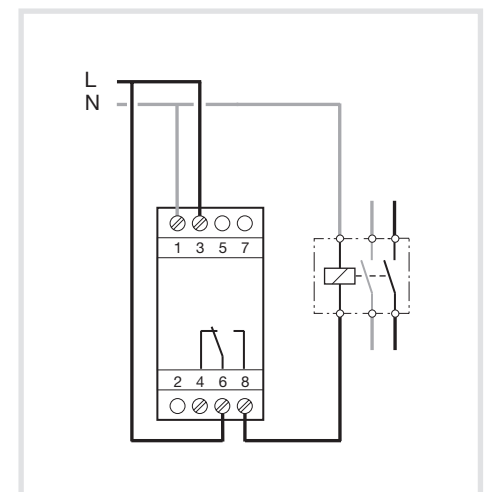
Ympäristö

- Käyttölämpötila: -5°C - +45°C
- Varastointilämpötila: -20°C - +70°C

Liitännät

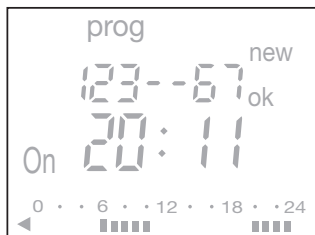
- Monisäikeinen: 1 - 6 mm²
- Yksilankainen: 1,5 - 10 mm²

Kytkennäkaavio



Ohjelmointi: (uusi ohjelma) prog new

Ohjelmointi voidaan tehdä erikseen jokaiselle päivälle tai päiväryhmille. Tässä tapauksessa samat ohjeet ovat voimassa monena päivänä. Päivät: 1 = maanantai, 2 = tiistai, 3 = keskiviikko ... 7 = sunnuntai.



1. Valitse prog-tila valitsemalla **menu** ja tämän jälkeen **ok**.
2. Valitse päivä/päivät valitsemalla **+** tai **-**. Hyväksy valitsemalla **ok**.
3. **ok** vilkkuu. Vahvista ryhmä valitsemalla **ok**.
4. **+** - tai - **-**näppäimellä valitaan ohjeen tila: **On** (käytössä), **Off** (ei käytössä).
5. Anna käynnistysaika näppäimellä **+** tai **-**. Hyväksy valitsemalla **ok**.
6. Anna minuutit painikkeella **+** tai **-**. Hyväksy valitsemalla **ok**.

Ohjelmoi muut käskyt päiväryhmille toistamalla vaiheet 3-7.

Päiväryhmiä voidaan muuttaa vaiheessa 3 näppäimillä **+**, **-** tai **←**. Kun ohjelmointi on valmis, palaa automaattiseen käyttötilaan painamalla **menu** -näppäintä. Tässä tilassa voidaan myös lisätä ohje valmiiseen ohjelmaan. Menettele edellä kuvatulla tavalla.

Näyttö

Päivittäinen ohjelma tarkastetaan seuraavasti ilman, että ohjelmaan tehdään vahingossa muutoksia tai poistetaan se:

Valitse **←**-tila näppäimellä **menu** ja vahvista painamalla **ok**.

Maanantain ensimmäinen ohjelma-askel ja päiväprofiili näkyvät näytössä.

Näyttöä voidaan käyttää kahdella tavalla:

1. Paina toistuvasti **+** tai **-**: voit vaihtaa päiviä. Tässä tapauksessa näytössä näkyvät vain ensimmäinen ohjelma-askel ja päiväprofiili.
2. Paina **ok**: jokaisen päivän kaikki ohjelma-asteleat näkyvät vuorotellen näytössä.

Ohjelma-askelien muuttaminen tai poisto: prog modif

Valitse prog-tila painikkeella **menu** ja paina **ok**. Valitse modif-tila painikkeella **+** tai **-**. Hyväksy valitsemalla **ok**.

Vapaiden ohjelma-askelien määrä näkyy hetken aikaa näytössä.

Ensimmäisen päivän tai päiväryhmän ensimmäinen ohjelmointiaskel tulee näkyviin.

Jos **ok** -näppäintä painetaan useita kertoja peräkkäin, ohjelma-asteleat näkyvät näytössä yksi kerrallaan.

Jokaista vilkkuvaa kenttää (tila, tunti, minuutti) voidaan muuttaa näppäimellä **+** tai **-** ja vahvistaa muutos näppäimellä **ok**.

Kun valitsin on kohdassa **ok** päiväryhmien takana, voit selata päiviä tai päiväryhmiä peräkkäin ja vaihtaa suoraan muokattavaan päivään painikkeella **+** tai **-**.

Ohjelma-askelen poistaminen:

valitse kanavan tila (**On** tai **Off**) ja paina samanaikaisesti näppäimiä **+** ja **-**. Näyttöön tulee teksti "Clear" (poista). Hyväksy valitsemalla **ok**.

Avain

Kun avain asetetaan kellokytkimeen, tulee näyttöön.

Kaksi käyttötappaa:

A. Pysyvä pakko-ohjaus:

Aseta avain kellokytkimeen.

Avaimen ohjelma suoritetaan 10 sekunnin kuluttua kellokytkimessä ilman, että aiemmin kellokytkimeen tallennettu ohjelma häviää.

Kun avain poistetaan kellosta, kellokytkimen ohjelma palautuu käyttöön.

B. Kopiointi (load) / tallennus (save):

Kellokytkimen ohjelma voidaan tallentaa avaimen avulla. Avaimen sisältö voidaan myös kopioida toiseen kelloon.

1. Laita avain paikalleen ja odota 2 sekuntia.
2. Valitse valikosta (**menu**) tila: "save", jolloin kellokytkimen ohjelma tallentuu avaimen, "load" lataa avaimen tallennetun ohjelman kellokytkimeen. **←**-toiminnolla voidaan tarkastaa avaimen sisältämä ohjelma.
3. Vahvista valinta painamalla **ok**.
4. Vahvista save- ja load-toiminnot painamalla toisen kerran **ok**.

Seuraavat virheilmoitukset voivat tulla näyttöön: **no prog**: avain on tyhjä, se ei sisällä ohjelmaa. **Error**: avain sopii vain 1-kanavaiseen kellokytkimeen.

Molemmissa tapauksissa:

- Ainoastaan tallennus (**save**) on mahdollista.
- Virheviesti näkyy näytössä avaimen ollessa kellosa, mutta kellokytkin käyttää tällöin omaa.

Kellonajan ja päivämäärän asetus Talvi-/kesäajan vaihto ohjelmaansa.

Valitse **←**-tila näppäimellä **menu** ja vahvista painamalla **ok**.

Muuta viikonpäivä, kuukausi, vuosiluku, tuntilukema ja minuuttilukema näppäimellä **+** tai **-** ja vahvistamalla **ok**.

Kellokytkin ehdottaa seuraavaksi talvi-/kesäajan **☀/☁** vaihtoa.

Valitse haluamasi vaihtotyyppi painikkeella **+** tai **-**. Hyväksy valitsemalla **ok**.

Vaihdon tyyppi riippuu maantieteellisestä alueesta.

Vaihtotyypit:

Tyyppi	Kesäajan vaihtoajankohta	Talviajan vaihtoajankohta	Käyttöalue
Euro *	Maaliskuun viimeinen sunnuntai	Lokakuun viimeinen sunnuntai	Euroopan unioni
USA	Maaliskuun toinen sunnuntai	Marraskuun ensimmäinen sunnuntai	Pohjois-Amerikka
AUS	Lokakuun ensimmäinen sunnuntai	Huhtikuun ensimmäinen sunnuntai	Australia
USER	Päivämäärä vapaasti ohjelmointivissa	Päivämäärä vapaasti ohjelmointivissa	
No	Ei muutoksia	Ei muutoksia	

* oletusasetus

Muutos tehdään aina klo 2:00 ja 3:00 välillä aamuyöllä.

Kun tyyppi USER (= käyttäjä) on valittu:

1. Syötä kesäajan (+ 1 tunti) vaihtopäivän päivämäärä ja tämän jälkeen kuukausi painikkeilla **+** tai **-** ja **ok**.
2. Syötä talviajan (- 1 tunti) vaihtopäivän päivämäärä ja tämän jälkeen kuukausi painikkeilla **+** tai **-** ja **ok**.

Kellokytkin tarkistaa automaattisesti, mikä viikonpäivä ja mikä viikko täsmäävät annetun päivämäärän kanssa. Se määrittää muutokset tehtäväksi samana ajankohtana seuraavina vuosina riippumatta päiväyksestä.

Ohjelmoinnin ohitus

Paina useita kertoja peräkkäin **⏏**.

Jos lähdön tila on **On**:

1. painallus: väliaikainen pakko-ohjaus. **Off** **⏏** vilkkuu. Seuraava ohjelma-askel palauttaa kanavan automaattitilaan.
2. painallus: pysyvä ohitus. **On** **⏏** näkyy jatkuvasti. Käyttäjän pitää peruuttaa tämä ohjelmoinnin ohitus manuaalisesti.
3. painallus: pysyvä ohitus. **Off** **⏏** näkyy jatkuvasti. Käyttäjän pitää peruuttaa tämä ohjelmoinnin ohitus manuaalisesti.
4. painallus: paluu automaattitilaan.

Lukitus

Kun kellokytkimen näppäimistö lukitaan lukitusavaimen EG004 avulla, näppäimistöä ei voida tehdä epäsuotuisia toimintoja. Lukituksen poisto tehdään samalla tavalla.

Tuotteen hävittäminen (SER).

(Koskee Euroopan unionin maita sekä muita Euroopan maita, joissa on käytössä sähköromun kierrätysjärjestelmä.)

Tuotteessa tai käyttöohjeissa oleva merkintä osoittaa, että käytöstä poistettava laitetta ei saa hävittää tavallisen kotitalousjätteen mukana. Älä hävitä laitetta muuntotyypisten jätteiden mukana, vaan kierrätä se vastuullisesti. Näin estät mahdolliset ympäristölle ja terveydelle aiheutuvat haitat ja edistät raaka-ainevarojen uudelleenkäyttöä.

Kotitalouskäyttäjät saavat lisätietoja tuotteen ympäristöystävällisistä kierrättämisestä ja kierrätyspisteistä ottamalla yhteyttä laitteen myyneeseen liikkeeseen tai paikallisiin viranomaisiin.

Yrityskäytössä olevien laitteiden omistajat voivat ottaa yhteyttä laitteen toimittajaan ja tarkistaa ostosopimuksen ehdot. Tuotetta ei saa hävittää muun teollisuusjätteen mukana.

Tuote täyttää käyttövaatimukset maissa ja Sveitsissä



Ainoastaan sähköasennuksiin erikoistunut pätevä ammattilainen saa asentaa tämän laitteen. Asennuksessa on noudatettava voimassa olevia maakohtaisia säännöksiä.

Takuu EI KOSKE AUSTRALIAA

Hager myöntää tuotteelle 24 kk:n takuun, joka on voimassa laitteen valmistuspäivästä ja koskee kaikkia materiaali- ja valmistusvirheitä. Jos tuote osoittautuu virheelliseksi, se täytyy palauttaa asentaneen tahon ja myyjän (tukkuliikkeen) kautta. Takuu ei ole voimassa, jos - Hagerin valtuuttaman tahon tekemässä tarkastuksessa on havaittu, että laitteen asennuksessa ei ole noudatettu IEE-määräyksiä ja alan yleistä hyvää asennustapaa. - tuotetta ei ole palautettu annetun ohjeen mukaisesti. Palautukseen pitää liittää selvitys laitteen viasta.