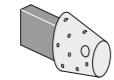


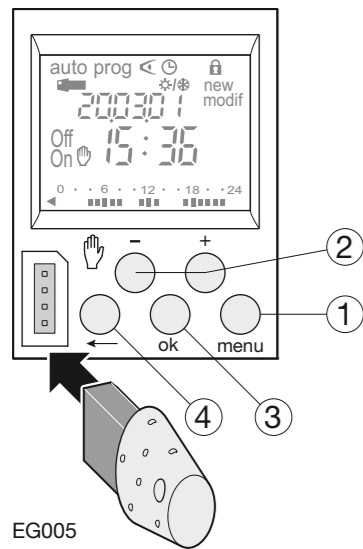
EG103
EG103B
EG103E
EG103V



EG103, EG103B

Esittely

- Tuote toimitetaan oikealla aika- ja päiväasetuksilla.
- Automaattinen talvi / kesäajan vaihto ☼/❄.
- Ohjelmitava avain:
 - o ohituskäyttöön
 - o ohjelman kopiointiin ja tallentamiseen.
- Ohjelmointi joko päivätasolla tai päiväryhmiin.
- 56 ohjelma-askelta päälle, pois.
- Pysyvät käsiohjukset Päälle tai Pois (valot pysyvästi päällä).
- Tilapäiset käsiohjukset Päälle tai Pois (vilkut).
- Näytön pylväsdiagrammi päiväprofiilista.
- Näppäimien lukitusmahdollisuus .
- Ohjelmitavissa ilman käyttöjännitettä.



Näppäimet:

- 1 **menu** : toimintatilan valinta
auto : käyttää valittua ohjelmaa
prog : new uutta ohjelmaa varten
prog : **modif** vanhan ohjelman muuttaminen
 : ohjelman tarkistaminen
 : ajan, päivän ja talvi / kesäajan muokkaaminen ☼/❄.
- 2 **+ ja -** : eteen tai taakse ja arvojen asettaminen
 : auto tilassa, tilapäisen tai pysyvän ohituskäytön valinta
- 3 **ok** : näytössä vilkkuvan tiedon hyväksyminen
- 4 **←** : paluu edelliseen valikkoon

auto tilaan voidaan palata missä tahansa vaiheessa painamalla **menu**.
Jos kelloa ei käytetä 1 minuuttiin, kello palaa auto tilaan.

Tyhjennys:

- yksittäisen ohjelman tyhjennys: ohjelma voidaan poistaa painamalla yhtä aikaa kolmea seuraavaa näppäintä: **menu**, **ok**, **←**. Aika ja päivä säilyvät muistissa.
- koko muistin tyhjennys: painetaan yhtä aikaa **-**, **+**, **ok** ja **menu** näppäimiä joka tyhjentää koko kellon sisällyksen. Koko muistin tyhjennyksen jälkeen on syytä asettaa aika ja päivä oikeaksi.

1-kanavainen digitaalinen viikkokello ohjelmointiavaimella

Käyttöohje

Tekniset tiedot

Sähköiset tiedot

- Jännite: 230 V AC ± 15%
- Taajuus: 50/60 Hz
- Tehonkulutus: max. 0,5VA 50HZ
- Kosketin: 1 vaihtokosketin
- Maksimi kuormitus:
 - AC1 μ16A 250 V~
 - DC1 μ4A 12 V~
- Cos φ = 0,6
- Hehkulamppu μ10A 250 V~ 2300 W
- Halogeenilamppu 230V 2300 W
- Kompensoitu loisteputki // (max. 45 mikroF) 400 W
- Sarjakompensoitu loisteputki 1000 W
- Pienoisloistelamppu 500 W
- Minimivirta koskettimella:
 - AC1 100 mA 250 V~
 - DC1 100 mA 12 V~
- Galvaaninen erotus syöttöjännitteen ja ulostulon välillä: = 4 kV

Toiminnalliset tiedot

- Ohjelmointikapasiteetti: 56 toimintoa
- Kahden askeleen väli: 1 minuutti
- Kellon käyntitarkkuus: ± 1,5 s/24 h
- Varakäynti: litiumparisto 5 vuotta
- Laite kytkeytyy virransäätötilaan (näyttö sammuu) 1 minuutin kuluttua syöttöjännitteen katkaisemisesta, ja palautuu auto mode tilaan jännitteen palattua tai painamalla mitä tahansa näppäintä.
- Suojausluokka: IP 20

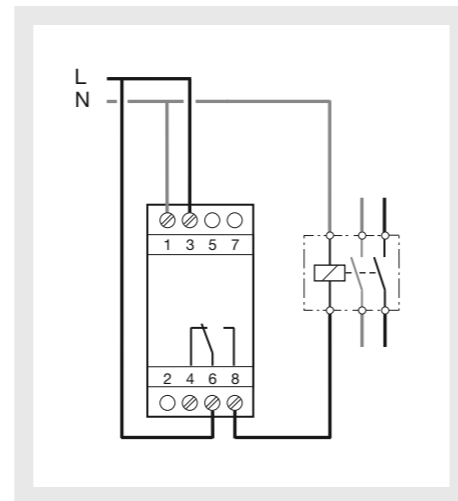
Ympäristö

- Käyttölämpötila: -5 °C — +45 °C
- Varastointilämpötila: -20 °C — +70 °C

Liitännät

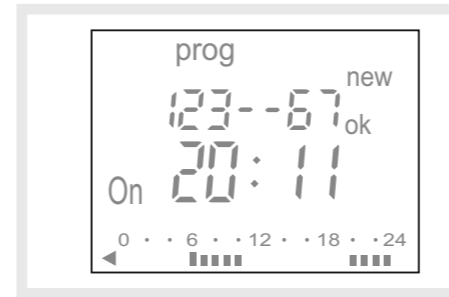
- Monisäkeinen: 1 — 6 mm²
- Yksilankainen: 1,5 — 10 mm²

Kytkentäkaavio:



Ohjelmointi: (uusi ohjelma) prog new

Ohjelmointi voidaan tehdä joka päivälle erikseen tai päiväryhmiin, tässä tapauksessa ohjeet ovat samanlaiset useammalle päivälle.
Päivät: 1=maanantai 2=tiistai 3=keskiviikko7=sunnuntai.



1. Valitse prog-tila painamalla **menu** sitten **ok**. Jos ohjelmointia ei tehdä, vapautuu ohjelma hetken kuluttua.
2. Valitse päivä(t) painamalla **+** tai **-**, valinta hyväksytään **ok**: lla.
3. **ok** vilkkuu, paina **ok** hyväksyäksesi valintasi - tai **←** mahdollistaa päivien uudelleen ohjelmoinnin.
4. valitse kellon tila (päälle, pois) painamalla **+** tai **-** hyväksy **ok**: lla.
5. syötä päälle kytkentäaika painamalla **+** tai **-** hyväksy **ok**: lla.
6. syötä minuutit painamalla **+** tai **-**, hyväksy **ok**: lla.

Ohjelmoidaksesi muut tiedot päiväryhmille, toista ohjeet 3:sta 6:een.

Kohdassa kolme pystyt vielä muuttamaan päivää tai päiväryhmien ohjelmaa käyttämällä **+**, **-** tai **←** painikkeita.
Päättyessäsä ohjelmointia pääset auto-tilaan käyttämällä **menu** painiketta.

Tässä tilassa on myöskin mahdollista lisätä tietoja ohjelma asetuksiin. Jatka kuten edellä mainittu.

Selailu/Esikatselu

Voit tarkastella olemassa olevia ohjelmia ilman riskiä, että ohjelmaan tapahtuu muutoksia tai että se poistuu.

Valitse esikatselu tila painamalla **menu**, ja sitten **ok**.

Maanantain ensimmäinen ohjelma-askel ja päiväprofiili näkyvät näytöllä.

Vaihtoehdot:

1. Paina toistuvasti **+** tai **-**: pääset vaihtamaan päivää.
2. Paina **ok**, kaikki ohjelma-askelmat joka päivälle tulevat esille vuoronperään.

Ohjelma askelman muutos tai tyhjennys prog modif

Valitse prog-tila painamalla **menu** ja sitten **ok**. Valitse modif-tila joko **+** tai **-**. Hyväksy **ok**: lla. Jäljellä olevien ohjelma-askelien lukumäärä näkyy näytöllä.

Ensimmäisen päivän tai päiväryhmän ensimmäinen ohjelma-askel näkyy näytöllä. Painamalla toistuvasti **ok**, painiketta pääset katsomaan ohjelma-askelmia yksi kerrallaan. Minkä tahansa näytöllä vilkkuvan kentän (kellon tila, tunnint, minuutit) voidaan muuttaa painamalla **+** tai **-** ja hyväksy **ok**: lla.

Pääset muuttamaan päiväryhmien ohjelmia kun **ok** vilkkuu näytöllä, haluamaasi ryhmää muutat **+** tai **-** painikkeilla (**prog**... **modif**... **ok**... **+**... tai **-**).

Poistaaksesi ohjelma-askelman: valitse kanavan tila (**On** tai **Off**), paina yhtä aikaa painikkeita **+** ja **-**.
Clear vilkkuu näytöllä. Hyväksy **ok**: lla.

Avain

Kun avain on asetettu kellokytkimeen, näyttöön ilmestyy avaimen kuva .

Toiminnan vaihtoehdot:

A. Ohituskäyttö

Aseta avain kellokytkimeen, noin 10 sekunnin kuluttua avaimen ohjelma kytkeytyy päälle ilman, että se muuttaisi kellokytkimen ohjelmia. Kellokytkin palautuu alkuperäiseen ohjelmaan, kun avain otetaan pois.

B. Kopionti (load) / Tallennus (save):

Avain mahdollistaa ohjelman tallennuksen kellokytkimestä.
On myöskin mahdollista kopioida ohjelma avaimelta kellokytkimeen.

1. aseta avain kellokytkimeen ja odota n. 2 sekuntia.
2. painamalla **menu** valitse **save** tallentaaksesi ohjelman.kellokytkimestä avaimelle. valitse **load** ladataksesi ohjelman avaimelta kellokytkimelle.
 tarkistaaksesi avaimessa olevan ohjelman.
3. hyväksyäksesi valintasi paina **ok**.
4. lataamisen tai kopiointiin vahvistat **ok**: lla.

Seuraavat virheilmoitukset voivat ilmaantua näytölle **no prog**: avain on tyhjä, ei sisällä ohjelmaa.
Error: varmista että avain on yksikanavaisen kellon kuuluva.

Näissä tapauksissa:

- Vain tallentaminen on mahdollista.
- Virheilmoitus pysyy näytöllä niin kauan kun avain on kellossa kiinni.

Ajan ja päivän asetus Talvi / kesäajan vaihto

Valitse "kello" tila painamalla **menu**, ja sitten **ok**. Muuta päivä, kuukausi, vuosi ja kellonaika käyttämällä **+**, **-** ja **ok** painikkeita.

Seuraavaksi kello ehdottaa talvi / kesä vaihtoa ☼/❄. Valitse oikea aika käyttämällä **+** ja **-** painikkeita hyväksy valinta **ok**: lla.

Oikean ajan (kesä/talvi) valitseminen riippuu maantieteellisestä vyöhykkeestä.

Olemassa olevat vaihtoehdot:

tyyppi	Kesäajan vaihtoajankohta	Talviajan vaihtoajankohta	Maantieteellinen vyöhyke
Euro *	Maaliskuun viimeinen sunnuntai	Lokakuun viimeinen sunnuntai	Euroopan unioni
USA	Huhtikuun ensimmäinen sunnuntai	Lokakuun viimeinen sunnuntai	Pohjois-Amerikka
GB	Maaliskuun viimeinen sunnuntai	Lokakuun neljäs sunnuntai	Ainoastaan Iso-Britannia
USER	Päivä vapaasti ohjelmitavissa	Päivä vapaasti ohjelmitavissa	
No	Ei muutoksia	Ei muutoksia	

* Tehdas asetus:

Ajanvaihto tapahtuu aina kello 02.00 ja 03.00 välillä: Kun käyttäjä tyyppi on valittu:

1. Syötä kesäajan vaihtoajankohdan päivä ja kuukausi, (+1h) **+** tai **-** painikkeilla, hyväksy **ok** painikkeella.
2. Syötä talviajan vaihtoajankohdan päivä ja kuukausi, (-1h) **+** tai **-** painikkeilla, hyväksy **ok** painikkeella.

Kellokytkin tarkastaa mitkä päivät ja viikot sopivat yhteen syötettyihin tietoihin ja tulee lisäämään muutokset samalle ajanjaksolle seuraaviksi vuosiksi itsenäisesti.

Ohitus / käsikäyttö

Paina toistuvasti -näppäintä.

Jos ulostulo tilassa: **On**
Ensimmäinen painallus: tilapäinen ohituskäyttö. **Off** ja vilkkuvat. Seuraava ohjelma-askel antaa palata takaisin auto tilaan.

Toinen painallus: pysyvään ohituskäyttöön. **On** ja ovat pysyviä. Tämä ohituskäyttö pitää perua manuaalisesti.

Kolmas painallus: pysyvään ohituskäyttöön. **Off** ja ovat pysyviä. Tämä ohituskäyttö pitää perua manuaalisesti.

Neljäs painallus: Paluu auto tilaan.

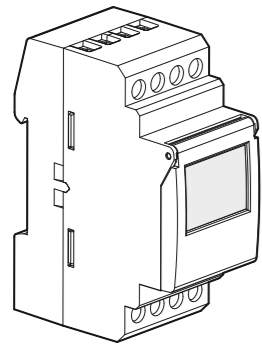
Lukitus / Lukitseminen

Ehkäisemään kaikki epätoivotut ohjelmoinnin muutokset, näppäimistö voidaan lukita käyttämällä lukitusavainta EG004.

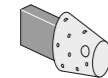
TAKUU

(FI)

UTU POWEL Oy myöntää ostopäivästä lukien 24 kk:n takuun, joka koskee kaikkia materiaali- ja valmistusvirheitä. Jos tuote osoittautuu virheelliseksi, se täytyy palauttaa myyjälle. Takuu ei ole voimassa, jos:
a) Myyjän tekemässä tarkastuksessa on havaittu, että laite on asennettu vastoin annettuja asennusohjeita.
b) tuotetta ei ole palautettu.
Huom.! kun palautatte tuotteen, oikaa hyvä ja lähettäkää sen mukana selvitys viasta.



EG103
EG103B
EG103E
EG103V



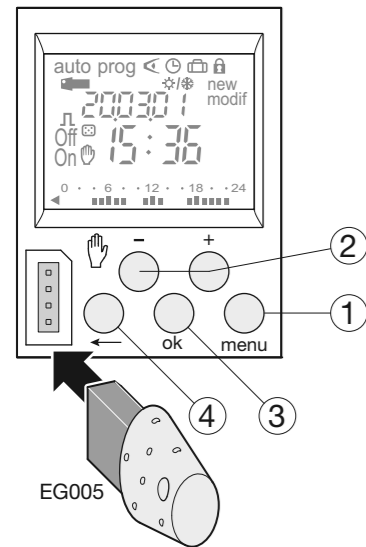
FI 1-kanavainen digitaalinen viikkokello ohjelmointiavaimella

Käyttöohje

EG103E Kaukokäyttö mahdollisuus. EG103V 12-24V käyttöjännite.

Esittely

- Tuote toimitetaan oikealla aika- ja päiväasetuksilla.
- Automaattinen talvi / kesäajan vaihto ☼/❄.
- Ohjelmitava avain: .
 - o ohituskäyttöön,
 - o ohjelman kopiointiin ja tallentamiseen.
- Ohjelmointi joko päivätasolla tai päiväryhmiin.
- 56 ohjelma-askelta päälle, pois tai pulssi \square (1s-30min.).
- Pysyvät käsiohjukset Päälle tai Pois (☺) näkyvissä
- Tilapäiset käsiohjukset Päälle tai Pois (☺) vilkkuu.
- Loma-asetus : käsiohjaus päälle tai pois kahden päivämäärän välillä.
- Paikallaolon simulointi .
- Näytön pylväsdiagrammi päiväprofiilista.
- Näppäimien lukitusmahdollisuus .
- Ohjelmitavissa ilman käyttöjännitettä.
- Näytössä taustavalo. (vain EG103E).
- c Kaukokäyttö / Pakko-ohjaus (vain EG103E).



Näppäimet :

- 1 menu : toimintatilan valinta.
 - auto : käyttää valittua ohjelmaa .
 - prog : new uutta ohjelmaa varten.
 - prog : modif vanhan ohjelman muuttaminen.
 - : ohjelman tarkistaminen.
 - : ajan, päivän ja talvi / kesäajan muokkaaminen ☼/❄.
 - : loma-ohjelma.
- 2 + ja - : eteen tai taakse ja arvojen asettaminen.
- ☺ : auto tilassa, tilapäisen ohituskäytön, pysyvän ohituskäytön tai satunnaistoinnin valinta.
- 3 ok : näytössä vilkkuvan tiedon hyväksyminen
- 4 : paluu edelliseen valikkoon.

auto tilaan voidaan palata missä tahansa vaiheessa painamalla menu.
Jos kelloa ei käytetä 1 minuuttiin, kello palaa auto tilaan.

Tyhjennys:

- yksittäisen ohjelman tyhjennys: ohjelma voidaan poistaa painamalla yhtä aikaa kolmea seuraavaa näppäintä: menu, ok, . Aika ja päivä säilyvät muistissa.
- koko muistin tyhjennys: painetaan yhtä aikaa -, +, ok ja menu, näppäimiä joka tyhjentää koko kellon sisällyksen. Koko muistin tyhjennyksen jälkeen on syytä asettaa aika ja päivä oikeaksi.

Tekniset tiedot

Sähköiset tiedot

- Jännite: 230 V AC ± 15%
- EG103E 12 V AC/DC +20% -10%
- EG103V 24 V AC/DC +10% -15%
- Taajuus: 50/60 Hz
- Tehonkulutus: max 6VA a' 50Hz
- EG103E max 0,8VA a' 50Hz
- EG103V 1 vaihtokosketin
- Kosketin: 400 W
- Maksimi kuormitus: AC1 μ 16A 250 V~
- DC1 μ 4A 12 V~
- Cos ϕ = 0,6 μ 10A 250 V~
- Hehkulamppu 2300 W
- Halogeenilamppu 230V 2300 W
- Kompensoitu loisteputki // (max. 45 mikroF) 400 W
- Sarjakompensoitu loisteputki 1000 W
- Pienoisloistelamppu 500 W
- Minimivirta koskettimella: AC1 100 mA 250 V~
- DC1 100 mA 12 V~
- Galvaaninen erotus syöttöjännitteen ja ulostulon välillä: = 4 kV

Toiminnalliset tiedot

- Ohjelmointikapasiteetti: 56 toimintoa
- Kahden askeleen väli: 1 minuutti
- Kellon käyntitarkkuus: +/- 1,5 s/ 24 h
- Varakäynti: litiumparisto 5 vuotta
- Laite kytkeytyy virransäätötilaan (näyttö sammuu) 1 minuutin kuluttua syöttöjännitteen katkeamisesta, ja palautuu auto mode tilaan jännitteen palattua tai painamalla mitä tahansa näppäintä.
- Suojausluokka: IP 20

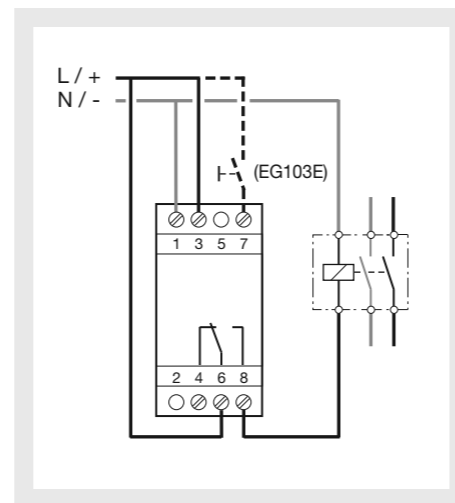
Ympäristö

- Käyttölämpötila: -5 °C +45 °C
- Varastointilämpötila: -20 °C +70 °C

Liitännät

- Monisäikeinen: 1 – 6 mm²
- Yksilankainen: 1,5 – 10 mm

Kytkentäkaavio:



Ohjelmointi: (uusi ohjelma) prog new

Ohjelmointi voidaan tehdä joka päivälle erikseen tai päiväryhmiin, tässä tapauksessa ohjeet ovat samanlaiset useammalle päivälle.
Päivät: 1=maanantai 2=tiistai 3=keskiviikko7=sunnuntai.



1. Valitse prog-tila painamalla menu sitten ok. Jos ohjelmointia ei tehdä, vapautuu ohjelma hetken kuluttua.
2. Valitse päivä(t) painamalla + tai -, valinta hyväksytään ok: lla.
3. ok vilkkuu, paina ok hyväksyäksesi valintasi - tai mahdollistaa päivien uudelleen ohjelmoinnin.
4. Valitse kellon tila (päälle ,pois tai pulssi \square) painamalla + tai - ohjeiden mukaisesti, hyväksy ok: lla.
5. Syötä päälle kytkentäaika painamalla + tai -. hyväksy ok: lla.
6. Syötä minuutit painamalla + tai -, hyväksy ok: lla.
7. Pulssitoiminto (\square), aseta kesto (sekunnit, minuutit) samalla tavalla kuin normaali kytkentäohjelma.

Ohjelmoidaksesi muut tiedot päiväryhmille, toista ohjeet 3:sta 6:een.
Kohdassa kolme pystyt vielä muuttamaan päivää tai päiväryhmien ohjelmaa käyttämällä +, - tai painikkeita.
Päättyessäsi ohjelmointia pääset auto-tilaan käyttämällä menu painiketta.
Tässä tilassa on myös mahdollista lisätä tietoja ohjelma asetuksiin. Jatka kuten edellä mainittu.

Selailu/Esikatselu

Voit tarkastella olemassa olevia ohjelmia ilman riskiä, että ohjelmaan tapahtuu muutoksia tai että se poistuu.

Valitse esikatselu tila painamalla menu, ja sitten ok.
Maanantain ensimmäinen ohjelma-askel ja päiväprofiili näkyvät näytöllä.

- Vaihtoehdot:
1. Paina toistuvasti + tai -: pääset vaihtamaan päivää.
 2. Paina ok, kaikki ohjelma-askelmat joka päivälle tulevat esille vuoronperään.

Ohjelma askelman muutos tai tyhjennys prog modif

Valitse prog-tila painamalla menu, ja sitten ok. Valitse modif -tila joko + tai -. Hyväksy ok lla. Jäljellä olevien ohjelma-askelien lukumäärä näkyy näytöllä.
Ensimmäisen päivän tai päiväryhmän ensimmäinen ohjelma-askel näkyy näytöllä. Painamalla toistuvasti ok, painiketta pääset katsomaan ohjelma-askelmia yksi kerrallaan. Minkä tahansa näytöllä vilkkuvan kentän (kellon tila, tunnit, minuutit) voidaan muuttaa painamalla + tai - ja hyväksy ok: lla.
Pääset muuttamaan päiväryhmien ohjelmia kun ok, vilkkuu näytöllä, haluamaasi ryhmää muutat + tai - painikkeilla.(prog... modif...ok... + tai -)
Poistaaksesi ohjelma-askelman: Valitse kanavan tila (On, Off tai "pulsstin kuva" \square), paina yhtä aikaa painikkeita + ja -. Clear vilkkuu näytöllä. Hyväksy ok: lla.

Avain

Kun avain on asetettu kellokytkimeen, näyttöön ilmestyy avaimen kuva .

Toiminnan vaihtoehdot:

A. Ohituskäyttö

Aseta avain kellokytkimeen, noin 10 sekunnin kuluttua avaimen ohjelma kytkeytyy päälle ilman, että se muuttaisi kellokytkimen ohjelmia. Kellokytkin palautuu alkuperäiseen ohjelmaan, kun avain otetaan pois.

B. Kopionti (load) / Tallennus (save):

Avain mahdollistaa ohjelman tallennuksen kellokytkimestä.
On myöskin mahdollista kopioida ohjelma avaimelta kellokytkimeen.

1. Aseta avain kellokytkimeen ja odota n. 2 sekuntia.
2. painamalla menu valitse save tallentaaksesi ohjelman.kellokytkimestä avaimelle. Valitse load ladataksesi ohjelman avaimelta kellokytkimelle. tarkistaaksesi avaimessa olevan ohjelman.
3. Hyväksyäksesi valintasi paina ok.
4. Lataamisen tai kopiointiin vahvistat ok: lla.

Seuraavat virheilmoitukset voivat ilmaantua näytölle no prog: avain on tyhjä, ei sisällä ohjelmaa. Error: varmista että avain on yksikanavaisen kellon kuuluva

Näissä tapauksissa:

- Vain tallentaminen on mahdollista.
- Virheilmoitus pysyy näytöllä niin kauan kun avain on kellossa kiinni.

Ajan ja päivän asetus Talvi / kesäajan vaihto

Valitse "kello" tila painamalla menu, ja sitten ok. Muuta päivä, kuukausi, vuosi ja kellonaika käyttämällä +, - ja ok painikkeita.

Seuraavaksi kello ehdottaa talvi / kesä vaihtoa ☼/❄. Valitse oikea aika käyttämällä + ja - painikkeita hyväksy valinta ok: lla.

Oikean ajan (kesä/talvi) valitseminen riippuu maantieteellisestä vyöhykkeestä.

Olemassa olevat vaihtoehdot:

tyyppi	Kesäajan vaihtoajankohta	Talviajan vaihtoajankohta	Maantieteellinen vyöhyke
Euro *	Maaliskuun viimeinen sunnuntai	Lokakuun viimeinen sunnuntai	Euroopan unioni
USA	Huhtikuun ensimmäinen sunnuntai	Lokakuun viimeinen sunnuntai	Pohjois-Amerikka
GB	Maaliskuun viimeinen sunnuntai	Lokakuun neljäs sunnuntai	Ainoastaan Iso-Britannia
USER	Päivä vapaasti ohjelmitavissa	Päivä vapaasti ohjelmitavissa	
No	Ei muutoksia	Ei muutoksia	

* Tehdas asetus:

Ajanvaihto tapahtuu aina kello 02.00 ja 03.00 välillä: Kun käyttäjä tyyppi on valittu:

1. Syötä kesäajan vaihtoajankohdan päivä ja kuukausi, (+1h) + tai - painikkeilla, hyväksy ok painikkeella.
2. Syötä talviajan vaihtoajankohdan päivä ja kuukausi, (-1h) + tai - painikkeilla, hyväksy ok painikkeella.

Kellokytkin tarkastaa mitkä päivät ja viikot sopivat yhteen syötettyihin tietoihin ja tulee lisäämään muutokset samalle ajanjaksolle seuraaviksi vuosiksi itsenäisesti.

Lomaohjelma

Päästää pakko-ohjaamaan ulostuloa, päälle tai pois annetulle ajanjaksolle. Tämä muutos ei ole pysyvä vaan se poistuu kellosta suoritettuaan ohjelman.

Valitse valikko painamalla menu ja sitten ok.

Käyttämällä näppäimiä + ja -muutat pakko-ohjauksen tilaa päälle tai pois, hyväksy ok: lla. Syötä päivä ja kuukausi alkamispäivälle (päiväys 1) painamalla + tai - hyväksy ok: lla. Syötä samalla tavalla päivä ja kuukausi päättymispäivälle (päiväys 2).

Laukku symboli vilkkuu auto-valikossa osoittaakseen että lomajakso on ohjelmoitu. Lomaohjelmasta tulee pysyvä kuluvale jaksolle. Tämä lomaohjelma kytkeytyy päälle ensimmäisenä päivänä kello 0:00 ja pois viimeisenä päivänä kello 23:59.

Mikäli päiväys 1: sen aloitusajankohta on aikaisemmin kuin ohjelmointipäivä, siirtää kello lomaohjelman seuraavalle vuodelle.

Poistaaksesi ohjelman palaa lomaohjelma valikkoon ja paina yhtäaikaaisesti + ja -, näppäimiä, Clear vilkkuu näytöllä, hyväksy ok: lla.

Ohitus / käsikäyttö Satunnainen toiminto

Paina toistuvasti "käsi" -näppäintä. Jos ulostulo tilassa: On Ensimmäinen painallus:

tilapäisen ohituskäyttö. Off ja vilkkuvat.Seuraava ohjelma-askel antaa palata takaisin auto tilaan.

Toinen painallus: pysyvään ohituskäyttöön. On ja ovat pysyviä. Tämä ohituskäyttö pitää perua manuaalisesti.

Kolmas painallus: pysyvään ohituskäyttöön. Off ja ovat pysyviä. Tämä ohituskäyttö pitää perua manuaalisesti.

Neljäs painallus: satunnainen toiminto, paikallaolon simulointi, ja ulostulon tila näkyvät näytössä tämä täytyy peru manuaalisesti. Tässä tapauksessa kello suorittaa ohjelma-askelmat satunnaisesti ± 59 minuutin alueella.

Viides painallus: Paluu auto tilaan.

Käsi-/pakko-ohjauksen syöttö (Ainoastaan EG103E)

Mahdollistaa asettaa kaukokäyttöisesti väliaikaisia pakko-ohjauksia. Kaukokäyttö onnistuu syöttämällä ohjausjännite painonapilta (ilman merkilamppua) liittimelle 7, jolloin koskettimen tila vaihtuu seuraavaan ohjelma-askelmaan saakka.

Lukitus / Lukitseminen

Ehkäisemään kaikki epätoivotut ohjelmoinnin muutokset, näppäimistö voidaan lukita käyttämällä lukitusavainta EG004.

TAKUU

FI

UTU POWEL Oy myöntää ostopäivästä lukien 24 kk:n takuun, joka koskee kaikkia materiaali- ja valmistusvirheitä. Jos tuote osoittautuu virheelliseksi, se täytyy palauttaa myyjälle. Takuu ei ole voimassa, jos:
a) Myyjän tekemässä tarkastuksessa on havaittu, että laite on asennettu vastoin annettuja asennusohjeita.
b) tuotetta ei ole palautettu.
Huom.! kun palautatte tuotteen, olkaa hyvä ja lähettäkää sen mukana selvitys viasta.