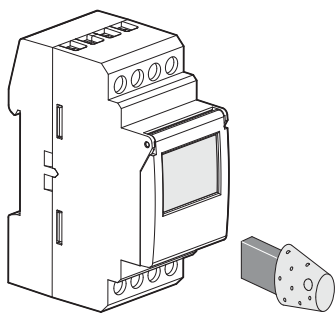


6LE007022A



EGN103



IT Interruttore orario elettronico
1 canale 7 giorni

FI 1-kanavainen
viikkokellokytkin



Per maggiori informazioni,
fotografare il codice QR con
il proprio terminale mobile.

Presentazione del prodotto

L'interruttore orario EGN103 è un orologio di programmazione elettronico a ciclo settimanale che permette di comandare automaticamente vari circuiti.

Esempi di applicazione: illuminazione pubblica, insegne luminose, vetrine di negozi, monumenti, facciate di edifici, ecc.

È consigliabile effettuare la programmazione tramite terminale mobile per mezzo della tecnologia Bluetooth collegando la chiavetta EGN003 e utilizzando l'app di configurazione (iOS e Android) scaricabile gratuitamente.

Caratteristiche principali

- Prodotto fornito con data e ora correnti.
- Cambio automatico ora legale/solare ☼/🌑.
- Chiavetta programmazione Bluetooth di
- Chiavetta di programmazione per modificare una programmazione.
- Programmazione giornaliera o per gruppo di giorni.
- 56 passi di programmazione On o Off.
- Forzature permanenti On o Off (🔒 fissa).
- Deroghe temporanee On o Off (🕒 lampeggiante).
- Possibilità di bloccare la tastiera 🚫.
- Programmabile fuori tensione.

Specifiche tecniche

Caratteristiche elettriche

- Tensione di alimentazione:
 - 230 V~ +10 %/-15 % 50/60 Hz
 - 240 V~ +/-6 % 50/60 Hz
- Frequenza: 50/60 Hz
- Consumo: max. 0,25 W a 50 Hz
- Uscita: 1 contatto di inversione
- Potere di interruzione max.
 - AC1: μ 16 A 230 V~
 - Cos ϕ = 0,6; μ 10 A 230 V~
 - Lampade a incandescenza: 2300 W
 - Lampade alogene 230 V~: 2300 W
 - Tubi fluorescenti compensati // (max. 45 μ F): 400 W
 - Tubi fluorescenti non compensati, compensati in serie: 1000 W
 - Lampade fluorescenti compatte: 400 W
 - Lampade a led: 400 W
- Potere di interruzione min.: AC1: 100 mA 230 V~
- Tensione impulsiva assegnata: 4 kV
- Protezione a monte: differenziale 16 A
- Ingombro: 2 moduli (17,5 mm x 2)
- Altitudine max: < 2000 m
- Classe di isolamento: 2
- Azione tipo: 2B
- Classe software: classe A
- Temp. prova con sfera: 75°C
- Tensione e corrente dichiarate ai fini delle prove di emissioni elettromagnetiche: 230 V~ / 0,5 A
- Dispositivo di comando a montaggio indipendente su guida DIN ai sensi di EN 60715

Caratteristiche funzionali

- Capacità di programmazione 56 passi
- Tempo min. tra 2 passi: 1 minuto
- Precisione di marcia: \pm 1,5 sec/24h
- Riserva di carica pila al litio cumulo di 5 anni di interruzione alimentazione
- Il prodotto va in stand-by (display spento) dopo 1 minuto senza tensione. Torna in modalità auto al ripristino dell'alimentazione o quando si preme uno dei tasti
- Indice di protezione (scatola): IP 20 / IK03
- Indice di protezione (scatola piombata): IP 30 / IK03
- Azione tipo: 1B
- Grado di inquinamento: 2
- Struttura software: classe A

Ambiente

- Temp. di funzionamento: da -5°C a +45°C
- Temp. di stoccaggio: da -25°C a +70°C
- Umidità relativa: 95% a 20°C

Collegamento tramite morsetti a gabbia

- Capacità flessibile: 1 - 6 mm²
- Capacità rigida: 1,5 - 10 mm²

Schema di collegamento

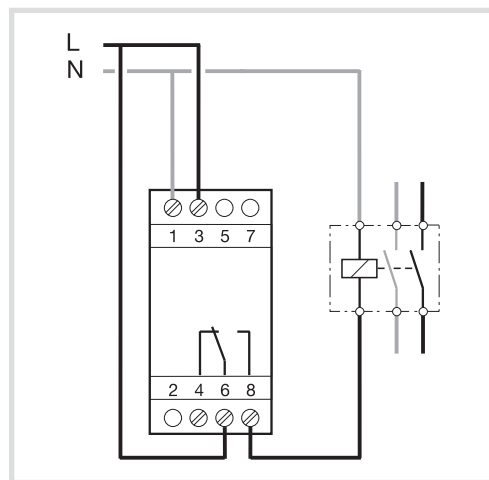
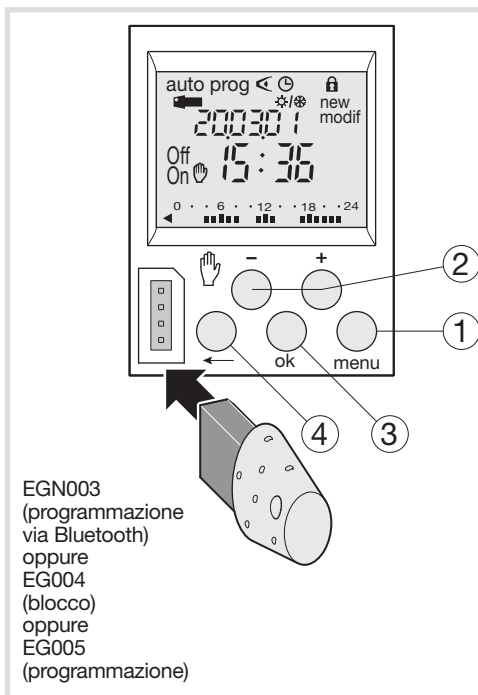


Image 2 : schéma de raccordement EGN103 (1 sortie)

Programmazione: prog new

La programmazione può essere giornaliera o per gruppo di giorni. In quest'ultimo caso i valori impostati sono gli stessi per più giorni. Giorni: 1 = lunedì, 2 = martedì, 3 = mercoledì... 7 = domenica.



Tasti

①	menu	selezione della modalità di funzionamento.
	prog new	per la programmazione.
	prog modif	per modificare una programmazione esistente
	←	verifica della programmazione
	🕒	modifica della data, dell'ora e selezione della modalità di passaggio dall'ora legale a quella solare e viceversa ☼/🌑
②	+ e -	navigazione o impostazione valori
	👉 -	in modalità auto, selezione delle forzature o delle deroghe.
③	ok	per convalidare le informazioni lampeggianti
④	←	per tornare al passaggio precedente

In qualunque momento, premendo il tasto menu è possibile tornare alla modalità auto.

Se per 1 minuto non vengono effettuate azioni, l'interruttore torna alla modalità automatica.

Figura 1: presentazione del display e dei tasti

Reset della programmazione

È possibile azzerare la programmazione premendo contemporaneamente i 3 tasti seguenti: menu, ok, ←, la data e l'ora rimangono quelle correnti.

Riavvio

Il prodotto può essere riavviato premendo contemporaneamente i tasti -, +, ok, menu.

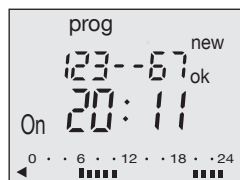


Figura 3: presentazione della schermata di programmazione

- Selezionare la modalità prog premendo prima menu e poi ok.
Il numero di passi di programmazione liberi viene visualizzato per qualche istante.
 - Scegliere il giorno o i giorni premendo + o -. Confermare con ok.
 - ok lampeggia. Confermare il gruppo di giorni premendo ok.
- o ← permette eventualmente di modificare il gruppo di giorni.
 - Con + o -, selezionare il valore da impostare: On o Off. ok per confermare.
 - Inserire l'ora di commutazione premendo + o -. Confermare con ok.
 - Inserire i minuti con + o -. Confermare con ok.
- Programmare gli altri orari di accensione e spegnimento per il gruppo di giorni corrente ripetendo i passaggi da 3 a 6.
- Ove necessario, per modificare il giorno o il gruppo di giorni premere +, - o ← al passaggio 3.
- Al termine della programmazione, tornare alla modalità auto premendo il tasto menu.
- In questa modalità è anche possibile aggiungere un'ulteriore orario di accensione o spegnimento alla programmazione definita.
- Per farlo, procedere come descritto sopra.

Visualizzazione ◀

Per controllare il profilo giornaliero impostato senza correre il rischio di modificarlo o eliminarlo. Selezionare la modalità ◀ premendo prima il tasto menu e poi il tasto ok.

Vengono visualizzati il primo passo del lunedì e il profilo giornaliero.

Per la visualizzazione, esistono due possibilità:

- Premere + o -: per passare da un giorno all'altro. Così facendo vengono visualizzati solo il primo passo del giorno e il profilo giornaliero.
- Premere ok: per far scorrere uno dopo l'altro tutti i passi di ognuno dei giorni.

Modifica o cancellazione di un passo programmato: prog modif

Selezionare la modalità prog premendo prima il tasto menu e poi il tasto ok.

Selezionare la modalità prog modif premendo + o -. Confermare con ok.

Il numero di passi di programmazione residuo viene visualizzato per qualche istante.

Viene visualizzato il primo passo del primo giorno o del primo gruppo di giorni.

Premendo più volte ok è possibile far scorrere uno dopo l'altro tutti i passi programmati.

I campi lampeggianti (stato, ora, minuti) possono essere modificati premendo i tasti + o -, per poi confermare con ok.

Quando il cursore è su ok dietro al gruppo di giorni, è possibile scorrere i giorni o i gruppi di giorni per accedere direttamente a quello da modificare premendo i tasti + o -.

Per cancellare un passo programmato: selezionare lo stato del canale (On o Off), premere contemporaneamente i tasti + e -.

Sul display compare la scritta **Clear**. Confermare con ok.

Chiavetta di programmazione Bluetooth

Se per configurare l'orologio viene utilizzata l'app, effettuare l'installazione come descritto di seguito.

- Collegare la chiavetta EGN003 all'orologio (alimentato a 230 V). Quando la chiavetta è inserita nell'interruttore, sul display compare il simbolo

2. Alla prima messa in servizio:

- accedere direttamente al link per scaricare l'app fotografando con un terminale mobile il codice QR presente sull'interruttore orario,
 - scaricare e installare l'app di configurazione.
3. Associare il terminale mobile e l'orologio tramite la chiavetta di programmazione Bluetooth.
 4. Configurare l'interruttore orario tramite l'app seguendo le istruzioni fornite dall'app stessa.
 5. Al termine della configurazione, occorrerà premere i tasti direttamente sul prodotto per:
 - copiare (**load**) la programmazione dalla chiavetta all'interruttore orario,
 - confermare la scelta premendo il tasto ok,
 - confermare nuovamente con ok.



La chiavetta EGN003, quando non connessa al Bluetooth, si comporta come una chiavetta di programmazione EG005.

Chiavetta di programmazione

Quando la chiavetta (EG005 o EGN003 senza connessione Bluetooth) è inserita nell'interruttore, sul display compare il simbolo

Sono possibili due tipi di funzionamento:

A. Deroga permanente:

- inserire la chiavetta nell'interruttore,
- dopo 10 secondi, la programmazione contenuta nella chiavetta sarà eseguita senza cancellare quella già presente nell'apparecchiatura,
- una volta rimossa la chiavetta, torna a essere valida la programmazione dell'interruttore orario.

B. Copia (load) / Salvataggio (save):

- la chiavetta permette di salvare una programmazione contenuta nell'interruttore orario,
- è inoltre possibile copiare il contenuto della chiavetta sull'orologio.

1. Inserire la chiavetta nell'interruttore e attendere 2 secondi.

2. Premendo il tasto menu, selezionare la modalità:

- save per salvare una programmazione contenuta nell'interruttore orario,
- load per caricare nell'interruttore orario una programmazione presente nella chiavetta,
- ◀ per controllare la programmazione contenuta nella chiavetta.

3. Confermare la scelta premendo il tasto ok.

4. Per save e load, confermare nuovamente premendo ok.

Sul display possono essere visualizzati i seguenti messaggi di errore:

- **no prog:** la chiavetta è vergine, non contiene nessuna programmazione.
- **Error:** la chiavetta è quella di un interruttore a 2 canali.

In questi due casi:

- è possibile solo la modalità save,
- il messaggio di errore rimane visualizzato fino a quando la chiavetta è inserita, ma a essere eseguita è la programmazione dell'interruttore.

Aggiornamento data e ora ☺ Passaggio da ora legale a ora solare e viceversa ☼/☿

Selezionare la modalità ☺ premendo prima il tasto menu e poi ok.

Modificare il giorno, il mese, l'anno, l'ora e i minuti premendo i tasti + o - e ok.

L'interruttore orario propone quindi l'impostazione del passaggio dall'ora legale a quella solare e viceversa ☼/☿.

Selezionare il tipo di passaggio desiderato premendo il tasto + o -. Confermare con ok.

Il tipo di passaggio dipende dall'area geografica.

Tipi disponibili:

Tipo	Inizio ora legale	Inizio ora solare	Zona di applicazione
Euro *	Ultima domenica di marzo	Ultima domenica di ottobre	Unione Europea
USA	Seconda domenica di marzo	Prima domenica di novembre	Nordamerica
AUS	Prima domenica di ottobre	Prima domenica di aprile	Australia
USER	Data programmata liberamente	Data programmata liberamente	
No	Nessun cambiamento	Nessun cambiamento	

* tipo predefinito

Il passaggio avviene sempre tra le 02:00 e le 03:00.

Se è selezionato il tipo **USER**:

1. Inserire il giorno e il mese della data desiderata per passare all'ora legale (+1 h) premendo + o - e ok.
2. Inserire il giorno e il mese della data desiderata per passare all'ora solare (-1 h) premendo + o - e ok.

L'interruttore orario verifica a quali giorni di quali settimane corrispondono le date e applica il cambio di orario negli stessi periodi anche degli anni successivi, indipendentemente dalla data.

Forzatura - Deroga

Premendo più volte il tasto ☼ -.

Se lo stato dell'uscita è On:

Premendo il tasto la 1ª volta: deroga temporanea. Off e ☼ lampeggiano. Il ritorno alla modalità auto avviene al passo di programmazione successivo.

Premendo il tasto la 2ª volta: forzatura permanente. On e ☼ sono accesi fissi. La forzatura dovrà essere annullata manualmente.

Premendo il tasto la 3ª volta: forzatura permanente. Off e ☼ sono accesi fissi. La forzatura dovrà essere annullata manualmente.

Premendo il tasto la 4ª volta: ritorno alla modalità auto.

Blocco

Per evitare eventuali inavvertite manipolazioni, la tastiera dell'interruttore orario può essere bloccata con una chiavetta EG004.

Per sbloccare la tastiera sarà necessario procedere allo stesso modo.

Garanzia

24 mesi dalla data di produzione contro difetti di materiale o fabbricazione. Il prodotto difettoso deve essere reso al grossista. La garanzia si applica solo se la procedura di reso tramite l'installatore e il grossista è rispettata e se il reparto controllo qualità Hager, controllando il prodotto, non rileva problemi dovuti a un'installazione e/o a un uso non a regola d'arte. Le eventuali note per descrivere il difetto o i difetti riscontrati devono essere allegati al prodotto.

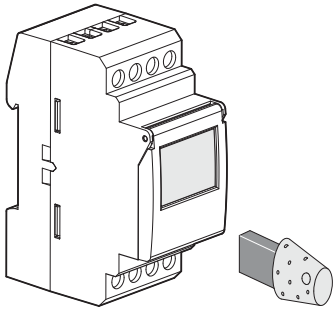


- L'apparecchiatura deve essere installata esclusivamente da un elettrotecnico nel rispetto delle norme locali in materia d'installazione.
- Non adatto al comando di circuiti SELV.



Smaltimento del prodotto (rifiuti da apparecchiature elettriche ed elettroniche). (Applicabile nei paesi dell'Unione Europea e negli altri paesi europei che prevedono un sistema di raccolta differenziata). Questo simbolo presente sul prodotto o sulla relativa documentazione indica che lo stesso, a fine vita, non deve essere smaltito assieme ai rifiuti domestici. L'eliminazione incontrollata dei rifiuti può essere dannosa per l'ambiente e per la salute umana. Separare l'apparecchiatura dagli altri rifiuti e riciclarla in maniera ecoresponsabile; così facendo si contribuirà al riutilizzo sostenibile dei materiali. I privati sono invitati a rivolgersi al distributore presso il quale hanno acquistato il prodotto o al proprio comune di residenza per chiedere dove e come conferire il prodotto per far sì che sia riciclato nel rispetto dell'ambiente. Le aziende, invece, sono invitate a contattare il proprio fornitore e a consultare quanto indicato nel contratto di acquisto dell'apparecchiatura. Il prodotto non deve essere smaltito con i rifiuti industriali.

Utilizzabile ovunque in Europa (€) e in Svizzera



EGN103



Saat lisätietoja skannaamalla oheisen QR-koodin mobiililaitteellasi.

- (IT) Interruttore orario elettronico 1 canale 7 giorni
- (FI) 1-kanavainen viikkokellokytkin

Laitteen esittely

EGN103 on erilaisten kuormien automaattiohjaukseen tarkoitettu ohjelmoitava kellokytkin, jossa on viikko-ohjelma. Sovellusesimerkkejä: julkisten tilojen valaistus, valo- ja mainoskilvet, näyteikkunat, muistomerkit, julkisivut jne. Suosittelemme laitteen ohjelmointia Bluetooth-yhteydellä mobiililaitteeseen ilmaiseksi ladattavalla konfigurointisovelluksella (iOS ja Android).

Keskeiset ominaisuudet

- Laite toimitetaan aika ja päiväys asetettuna.
- Automaattinen kesä-/talviajan vaihto ☀/❄
- Bluetooth-ohjelmointiavain
- ohjelmointiavain
 - pysyvät poikkeusohjelmat
 - ohjelman kopiointi ja tallennus.
- Ohjelmointi päivätasolla tai päiväryhmiin - 56 ohjelma-askelta, Päälle tai Pois
- Pysyvät pakotukset Päälle tai Pois (👉) palaa yhtäjaksoisesti.
- tilapäisten poikkeusohjelmien kytkentä Päälle tai Pois (👉) vilkkuu)
- näppäimistön lukitusmahdollisuus 🔒
- Voidaan ohjelmoida virroittamattomana.

Tekniset eritelmät

Tekniset ominaisuudet

- Syöttöjännite:
 - 230 V~ +10 %/-15 % 50/60 Hz
 - 240 V~ +/-6 % 50/60 Hz
- Taajuus: 50/60 Hz
- Kulutus: maks. 0,25 W/ 50 Hz
- Lähtö: 1 vaihtokosketin
- Katkaisukyky maks.
 - AC1: μ 16 A 230 V~
 - Cos ϕ = 0,6: μ 10 A 230 V~
 - Hehkulamput: 2300 W
 - Halogeenilamput 230 V~: 2300 W
 - Kompensoidut loistelamput // (maks. 45 μ F): 400 W
 - Kompensoidut, sarjakompensoidut loisteputkilamput: 1000 W
 - Pienloistelamput: 400 W
 - LED-lamput: 400 W
- Katkaisukyky min.: AC1: 100 mA 230 V~
- Nimellinen syöksyjännite: 4 kV
- Syötön suojakatkaisija 16 A
- Mitat: 2 moduulia (17,5 mm x 2)
- Korkeus merenpinnasta maks.: < 2000 m
- Eristysluokka: 2
- Toimintatyyppi: 2B
- Ohjelmistoluokka: luokka A
- Kuulakokeen lämpötila: 75 °C
- Ilmoitettu jännite ja virran voimakkuus EMC-testejä varten 230 V~ / 0,5 A
- DIN-kiskolle EN 60715 -standardin mukaisesti asennettava ohjain

Toiminnalliset ominaisuudet

- Ohjelmointikapasiteetti: 56 askelta
- 2 ohjelma-askelen pienin väliaika: 1 minuutti
- Käyntitarkkuus: \pm 1,5 s/vrk
- Litiumpariston kokonaisikä 5 vuotta verkkovirta katkaistuna
- Laite siirtyä valmiustilaan (näyttö sammuu), kun jännitteensyöttöä ei ole ollut 1 minuuttiin. Se palaa automaattitilaan jännitteensyötön kytkeytyessä tai kun jotain näppäintä painetaan.
- Kotelointiluokka (kotelo): IP 20 / IK03
- Kotelointiluokka (peitelevyllinen kotelo): IP 30 / IK03
- Toimintatyyppi: 1B
- Liikaantumisaste: 2
- Ohjelmistorakenne: luokka A

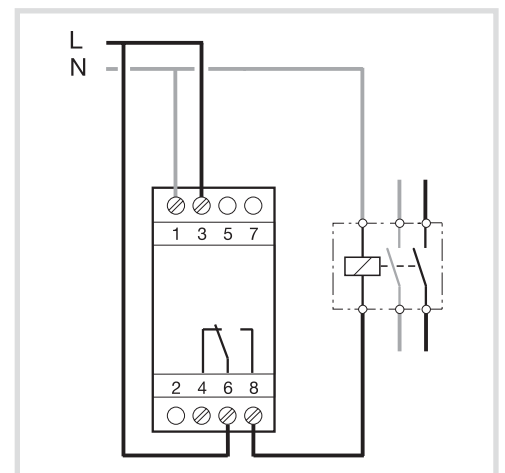
Ympäristö

- Käyttölämpötila: -5°C ... +45°C
- Varastointilämpötila: -25°C ... +70°C
- Suhteellinen ilmankosteus: 95 % lämpötilassa 20 °C

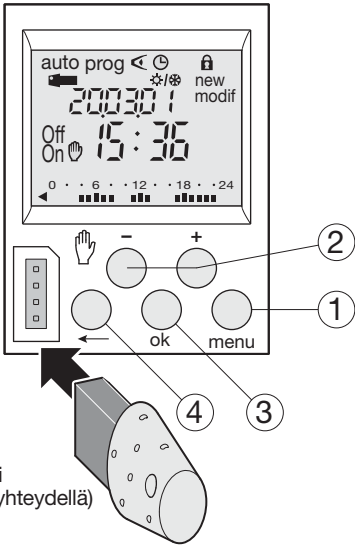
Kehikkoliitin

- Taipuisan johtimen liitäntäpoikkipinta: 1–6 mm²
- Jäykän johtimen liitäntäpoikkipinta: 1,5–10 mm²

Kytchentäkaavio



Kuva 2: kytchentäkaavio EGN103 (1 lähtö)



EGN003 (ohjelmointi Bluetooth-yhteydellä) tai EGN004 (lukitus) tai EGN005 (ohjelmointi)

Näppäimet

①	menu	vakiokäyttötilan valinta.
	prog new	ohjelmointia varten
	prog modif	valmiin ohjelman muokkaus
	👈	ohjelman tarkastus
	🕒	tuntilukeman, päivämäärän, ja kesä-/talviajan vaihtotilan muokkaus ☀/❄
②	+ ja -	valikossa siirtyminen tai arvojen säätö
	👉	auto-käyttötila, pysyvät pakotukset ja poikkeusohjelmat
③	ok	vilkkuvalojen vahvistaminen
④	←	palautuminen edelliseen vaihtoon

Voit palata automaattitilaan koska tahansa menu-valikonäppäimellä.

Jos 1 minuutin kuluessa ei tehdä mitään toimenpiteitä, kytkin palaa automaattitilaan.

Kuva 1: näytön ja näppäimien sijainti

Ohjelman nollaus

Ohjelma voidaan poistaa kokonaan painamalla samanaikaisesti seuraavaa kolmea näppäintä: valikko-, ok-, 👈, kellonaika- ja päivämäärä-näppäimiä pidetään painettuina.

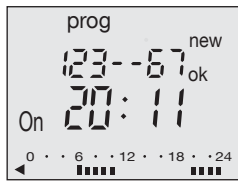
Uudelleenkäynnistys

Laite voidaan käynnistää uudelleen näppäimien -, +, ok, menu samanaikaisella painalluksella.

Ohjelmointi: prog new

Ohjelmointi on mahdollista tehdä päivätasolla tai päiväryhmittäin. Jälkimmäisessä tapauksessa usealle päivälle annetaan samat ohjearvot.

Päivät: 1 = maanantai, 2 = tiistai, 3 = keskiviikko...7 = sunnuntai.



Kuva 3: ohjelmointinäytön rakenne

- Valitse menu-valikosta ohjelmointitila (mode prog) ja tämän jälkeen valitse ok. Vapaiden ohjelma-askelien lukumäärä näkyy näytössä hetken ajan.
- Valitse päivät näppäimellä + tai -. Vahvista näppäimellä ok.
- ok vilkkuu. Vahvista päiväryhmä painamalla ok. Päiväryhmää voidaan muokata näppäimellä - tai ←.
- Valitse ohjearvon tila näppäimellä + tai -: Päällä tai Pois. Vahvista tila näppäimellä ok.
- Anna vaihdon tuntimäärä näppäimellä + tai -. Vahvista näppäimellä ok.
- Anna minuuttimäärä näppäimellä + tai -. Vahvista näppäimellä ok.

Ohjelmoi muut päiväryhmän ohjearvot toistamalla kohdat 3–6.

Päivää tai päiväryhmää voidaan muuttaa kohdassa 3 painamalla näppäintä +, - tai ←.

Kun ohjelmointi on valmis, automaattiseen käyttötilaan palataan valikosta.

Tässä käyttötilassa on mahdollista myös lisätä ohjearvo valmiiseen ohjelmaan.

Menettele edellä annetun ohjeen mukaisesti.

Tarkastus

Voit tarkastaa määritetyn päiväprofiilin ilman tahattoman muokkauksen tai poiston vaaraa. Valitse menu-valikosta tila **◀** ja tämän jälkeen valitse ok.

Näytössä näkyy maanantain ensimmäinen ohjelma-askel ja päiväprofiili.

Tarkastus voidaan tehdä kahdella tavalla:

- +/- tai --näppäimen painalluksilla: siirtyminen päivien välillä. Tässä tapauksessa näytössä näkyvät ainoastaan päivän ensimmäinen ohjelma-askel ja päiväprofiili.
- Kaikkien viikonpäivien ohjelma-asket voidaan vierittää näytössä painamalla **ok**-näppäintä.

Ohjelma-askelen muokkaus tai poisto: prog modif

Valitse prog-käyttötila menu-valikosta ja valitse ok. Valitse modif-muokkaustila näppäimellä + tai -. Vahvista näppäimellä ok.

Jäljellä olevien ohjelma-askelien lukumäärä näkyy näytössä hetken ajan.

Ensimmäisen päivän ensimmäinen ohjelma-askel tai päiväryhmä tulee näyttöön.

Selaa kaikkia ohjelma-askelia vierittämällä niitä ok-painikkeen peräkkäisillä painalluksilla.

Kaikkia vilkkuvia kenttiä (tila, tunnit, minuutit) voidaan muokata +/- tai --näppäimillä ja vahvistaa ok-näppäimellä.

Kun osoitin on päiväryhmän takana olevan ok-näppäimen kohdalla, voit vierittää päiviä tai päiväryhmissä näytössä ja siirtyä näppäimellä + tai - suoraan muokattavaan kohteeseen.

Ohjelma-askelen poistaminen: valitse kanavan tila (Päällä tai Pois) ja paina samanaikaisesti näppäimiä + ja -.

Näyttöön tulee teksti **Clear** (poista). Vahvista näppäimellä ok.

Bluetooth-ohjelmointiavain

Jos ohjelmoi kellokytkimen sovelluksen avulla, asenna se seuraavassa kuvatulla tavalla.

- Kytke ohjelmointiavain EGN003 kellokytkimeen (syöttöjännite 230 V). Kun avain on kytketty kellokytkimeen **■** näkyy näytössä.
- Kun laite otetaan käyttöön:
 - Voit käyttää sovelluksen latauslinkkiä skannaamalla mobiililaitteella kellokytkimeen ja oppaaseen painetun QR-koodin.
 - Lataa ja asenna konfigurointisovellus.
- Yhdistä mobiililaitteeseen ja kellokytkin laitepariksi Bluetooth-yhteydellä.
- Ohjelmoi kellokytkin sovelluksen antamien ohjeiden mukaisesti.
- Kun konfigurointi on valmis, on seuraava tehtävä paikallisesti (kellokytkimen näppäimillä):
 - Kopioi (**load**) ohjelmointiavaimen ohjelma kellokytkimeen.
 - Vahvista valinta **ok**-näppäimellä.
 - Vahvista uudelleen painamalla **ok**.



Avain EGN003 toimii samoin kuin ohjelmointiavain EG005, kun sitä ei ole kytketty Bluetoothiin.

Ohjelmointiavain

Kun ohjelmointiavain (EG005 tai EGN003 ilman Bluetooth-liitäntää) on kellokytkimessä, **■** näkyy näytössä.

Kaksi toimintotyyppiä:

A. Pysyvä poikkeusohjelma:

- Aseta avain kytkimeen.
- Ohjelmointiavaimen sisältämä ohjelma suoritetaan 10 sekunnin kuluttua siten, että se ei poista laitteen ohjelmaa
- Kun ohjelmointiavain poistetaan, kellokytkimen ohjelma tulee takaisin käyttöön.

B. Kopioi (load) / Tallenna (save):

- Ohjelmointiavaimella voidaan tallentaa kellokytkimen ohjelma.
- Myös ohjelmointiavaimen sisältö voidaan kopioida kellokytkimeen.

1. Aseta ohjelmointiavain paikalleen ja odota 2 sekuntia.

2. Valitse valikosta ohjelmointitila:

- tallenna (save), jolloin laitteessa oleva ohjelma tallennetaan
- lataa (load) ohjelmointiavaimen ohjelma kellokytkimeen.

- **◀** ohjelmointiavaimen sisältämän ohjelman tarkastus.

3. Vahvista valinta ok-näppäimellä.

4. Vahvista uudelleen ok-näppäimellä tallentamista ja lataamista varten.

Näytössä voi näkyä seuraavia vikaviestejä:

- no prog:** avain on tyhjä eikä siinä ole yhtään ohjelmaa.
- Virhe:** avain sopii ainoastaan 2-kanavaiseen kellokytkimeen.

Näissä kahdessa tapauksessa:

- Ainoastaan tallennustila on mahdollinen.
- Vaikka vikaviesti näkyy näytössä, kun ohjelmointiavain on kytkettynä kellokytkimeen, käytössä on kellokytkimeen tallennettu ohjelma.

Kellonajan ja päivämäärä asetukset ☺

Kesä-/talviajan vaihto ☼/☾

Valitse käyttötila ☺ valikosta ja vahvista painamalla ok.

Muuta päivä, kuukausi, vuosi, tunnit ja minuutit +/- tai --näppäimillä ja vahvista painamalla ok.

Tämän jälkeen kellokytkin ehdottaa kesä-/talviajan ☼/☾ vaihtamista.

Valitse haluamasi muutostyyppi näppäimellä + tai -. Vahvista näppäimellä ok.

Muutostyyppi riippuu maantieteellisestä vyöhykkeestä.

Käytettävissä olevat tyypit:

Tyyppi	Kesäajan alku	Talviajan alku	-Käyttö alue
Euro *	Maaliskuun viimeinen sunnuntai	Lokakuun viimeinen sunnuntai	Euroopan unioni
USA	Maaliskuun toinen sunnuntai	Marraskuun ensimmäinen sunnuntai	-Pohjois Amerikka
AUS	Lokakuun ensimmäinen sunnuntai	Huhtikuun ensimmäinen sunnuntai	Australia
KÄYTTÄJÄ	Pvm:n vapaa ohjelmointi	Pvm:n vapaa ohjelmointi	
Ei	Ei muutoksia	Ei muutoksia	

* oletustyyppi

Vaihto tapahtuu aina klo 02–03 yöllä.

Jos valitaan tyyppi **KÄYTTÄJÄ:**

- Anna kesäajan (+1 h) vaihtumisen päivä ja kuukausi näppäimillä + tai - ja paina ok.
- Anna talviajan (-1 h) vaihtumisen päivämäärän päivä ja kuukausi näppäimillä + tai - ja paina ok.

Kellokytkin tarkistaa, mitkä kalenteriviikkojen päivät vastaavat kyseisiä päivämääriä ja tekee muutokset kyseisen ajankohtana vuosittain riippumatta päivämäärästä.

Pakko-ohjaus – poikkeuskäyttö

Näppäimen **☺** - peräkkäisillä painalluksilla.

Jos lähdön tila on Päällä:

- painallus: tilapäinen poikkeusohjelma. "Off" (Pois) ja **☺** vilkkuvat. Automaattitilaan palataan seuraavassa ohjelma-askeleessa.
- painallus: pysyvä pakko-ohjaus. "On" (Päällä) ja **☺** palavat yhtäjaksoisesti. Tämä poikkeusohjelma pitää poistaa käytöstä manuaalisesti.
- painallus: pysyvä pakko-ohjaus. "Off" (Pois) ja **☺** palavat yhtäjaksoisesti. Tämä poikkeusohjelma pitää poistaa käytöstä manuaalisesti.
- painallus: paluu automaattitilaan.

Lukitus

Laitteen luvaton käsittely voidaan estää lukitsemalla kellokytkimen näppäimistö EG004-ohjelmointiavaimella.

Lukitus avataan ohjelmointiavaimella.

Takuu

24 kuukauden materiaali- tai valmistusvirhetakuu alkaen valmistuspäivästä. Jos laitteessa havaitaan vika, tuote täytyy palauttaa jälleenmyyjälle. Takuu koskee ainoastaan laitteita, joihin sovelletaan vaadittua palautusmenettelyä ja jotka on palautettu asennusliikkeelle tai tukkumyyjälle. Takuu ei koske laitteita, joissa laatu- ja tarkastuksen tekivät asiantuntijat havaitsevat virheellisesti asennuksesta tai käytöstä aiheutuneita virheitä. Tuotteen mukana pitää toimittaa selostus mahdollisista vioista.



- Ainoastaan sähköasentaja saa suorittaa asennuksen kohteessa voimassa olevien normien mukaisesti.
- Ei sovellettu SELV-jännitteiden kuormien ohjaamiseen.



Laitteen poistaminen käytöstä (sähkö- ja elektroniikkalaiteromu) (Koskee Euroopan unionin jäsenvaltioita ja muita Euroopan maita, joissa on järjestetty lajitteeluun perustuva jätteenkeruu). Tämä tuote tai sen dokumenteissa oleva symboli osoittaa, että käytöstä poistettua laitetta ei saa hävittää kotitalousjätteen mukana. Jätteiden sattumanvarainen hävittäminen voi vaurioittaa ympäristöä ja aiheuttaa terveysuhkaita. Vie laite asianmukaiseen kierrätys- tai keräyspisteeseen. Tuet samalla aineellisten luonnonvarojen kestävää uudelleenkäyttöä. Kotitalouskäyttäjät voivat tiedustella laitteen jälleenmyyjältä tai paikalliselta jätteenhuollosta vastaavalta taholta, miten tuote hävitetään ympäristöystävällisesti kierrättämällä. Yritykset saavat lisätietoja jälleenmyyjältä ja ostosopimuksen ehdoista. Tuotetta ei saa hävittää kaupan jätteen seassa.

Sovellettavissa Euroopan unionin maissa **CE** ja Sveitsissä