

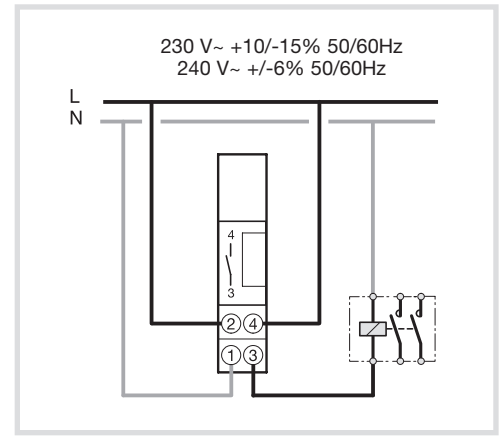
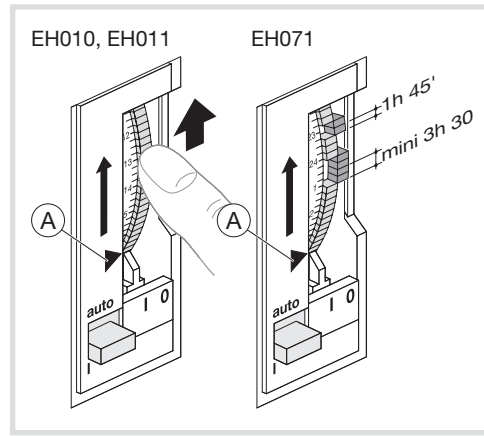
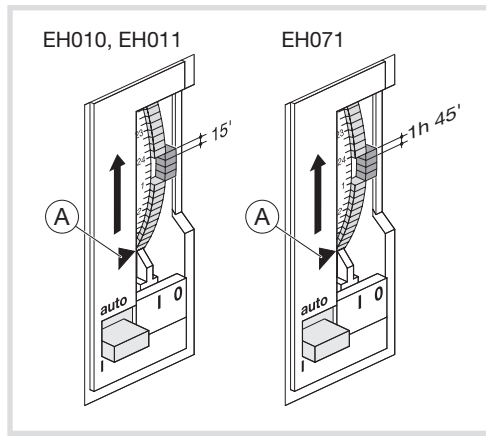
- (PT) (FR) Interrupteurs horaires
- (EL) (DE) Schaltuhren
- (PL) (EN) Time switch
- (RU) (ES) Interruptores horarios
- (AR) (IT) Interruttori orari

## EH010, EH011, EH071

Cadran de commande - Schaltscheibe  
Switching dial - Esfera de mando -  
Disco di regolazione.

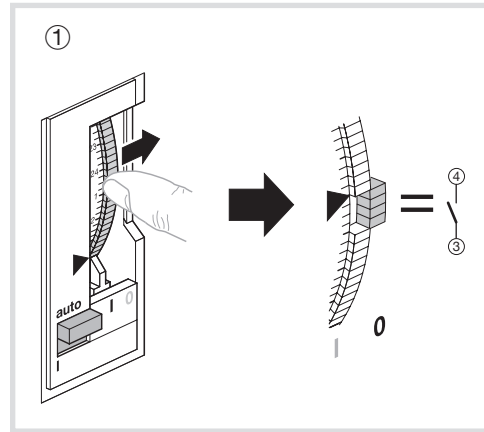
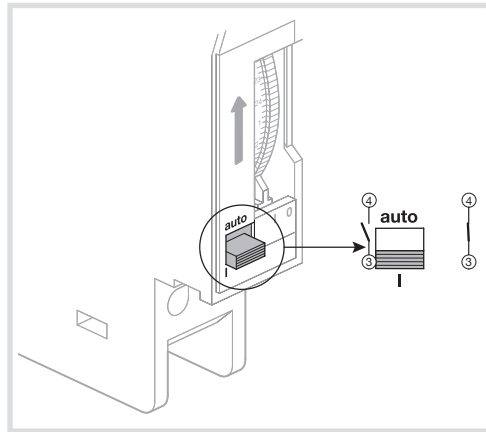
(A) Mise à l'heure et au jour - Zeit und Tageinstellung -  
Time / day setting - Puesta en hora y día - Impostazione  
ora e giorno.

Raccordement - Anschluß - Connection -  
Conexión - Collegamenti elettrici.



Commutation manuelle - Handschalter -  
Manuel override - Conmutación manual -  
Forzatura manuale.

Programmation - Programmierung - Programming -  
Programación - Programmazione.



(4) μ 16 A 230 V~ AC1  
μ 4 A 230 V~ charge inductive cos φ 0,6  
900 W lampe à incandescence  
100 W lampe fluo compact

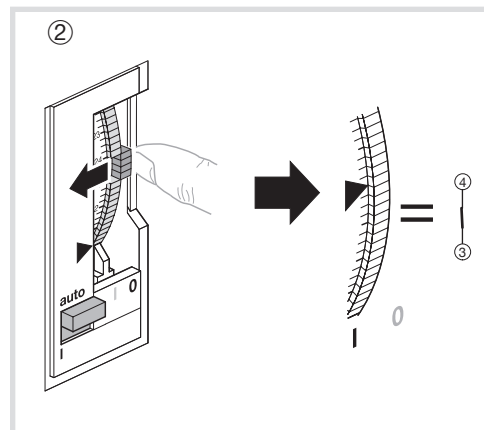
(3) μ 16 A 230 V~ AC1  
μ 4 A 230 V~ Induktive Last cos φ 0,6  
900 W Glühlampen  
100 W Sparlampen

μ 16 A 230 V~ AC1  
μ 4 A 230 V~ inductive load cos φ 0.6  
900 W incandescent lighting  
100 W compact fluorescent lamps






μ 16 A 230 V~ AC1  
μ 4 A 230 V~ carga inductiva cos φ 0,6  
900 W lámpara incandescente  
100 W lámpara fluocompacta

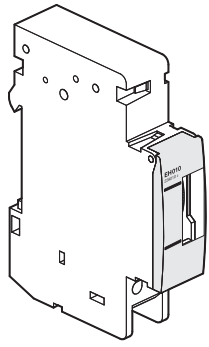
**I** : Marche permanente  
Dauer EIN  
Permanently ON  
ON permanente  
Permanente chiuso.

**auto** : Automatique  
Automatik  
Automatic  
Automático  
Automatico.



μ 16 A 230 V~ AC1  
μ 4 A 230 V~ carico induttivo cos φ 0,6  
900 W lampada ad incandescenza  
100 W lampade fluo compatte.

	EH010	EH011, EH071	
<p><b>Caractéristiques techniques</b> Technologie :</p> <p>Cycle :</p> <p>Consommation :</p> <p>Précision de fonctionnement :</p> <p>Température de fonctionnement :</p> <p>Température de stockage :</p> <p>Capacité de raccordement :</p> <p>Degré de protection :</p> <p>Action de type :</p> <p>Tension assignée de choc :</p> <p>Tension et courant déclarés pour les besoins d'émissions CEM :</p> <p>Protection en amont :</p> <p>Altitude max :</p> <p>Température d'essai à la bille :</p> <p>Encombrement :</p> <p>Degré de pollution :</p> <p>Structure du logiciel :</p> <p>Dispositif de commande à montage indépendant pour montage sur panneau (rail DIN)</p>	<p>quartz, sans réserve de marche</p> <p>EH010: 24 heures</p> <p>0,5 VA ± 1 sec. / jour -10 °C à +55 °C -20 °C à +65 °C 1 à 4 mm<sup>2</sup> IP20 1B 4 kV</p> <p>230 V~ / 0,5 A disjoncteur 16 A &lt; 2000m 125°C</p> <p>1 (17,5 mm x 1) 2 classe A</p>	<p>quartz, réserve de marche à 20 °C : 200 h après 120 h de mise sous tension EH011: 24 heures / EH071: 7 jours</p> <p>0,5 VA ± 1 sec. / jour -10 °C à +55 °C -20 °C à +65 °C 1 à 4 mm<sup>2</sup> IP20 1B 4 kV</p> <p>230 V~ / 0,5 A disjoncteur 16 A &lt; 2000m 125°C</p> <p>1 (17,5 mm x 1) 2 classe A</p>	<p><b>FR Garantie</b></p> <p>24 mois contre tous vices de matières ou de fabrication, à partir de leur date de production. En cas de défaut, le produit doit être remis au grossiste habituel. La garantie ne joue que si la procédure de retour via l'installateur et le grossiste est respectée et si après expertise notre service contrôle qualité ne détecte pas un défaut dû à une mise en oeuvre et/ou une utilisation non conforme aux règles de l'art. Les remarques éventuelles expliquant la déficience devront accompagner le produit.</p> <p><b>Comment éliminer ce produit (déchets d'équipements électriques et électroniques)</b> (Applicable dans les pays de l'Union Européenne et aux autres pays européens disposant de systèmes de collecte sélective.) Ce symbole sur le produit ou sa documentation indique qu'il ne doit pas être éliminé en fin de vie avec les autres déchets ménagers. L'élimination incontrôlée des déchets pouvant porter préjudice à l'environnement ou à la santé humaine, veuillez le séparer des autres types de déchets et le recycler de façon responsable. Vous favoriserez ainsi la réutilisation durable des ressources matérielles. Les particuliers sont invités à contacter le distributeur leur ayant vendu le produit ou à se renseigner auprès de leur mairie pour savoir où et comment ils peuvent se débarrasser de ce produit afin qu'il soit recyclé en respectant l'environnement. Les entreprises sont invitées à contacter leurs fournisseurs et à consulter les conditions de leur contrat de vente. Ce produit ne doit pas être éliminé avec les autres déchets commerciaux.</p> <p>Utilisable partout en Europe  et en Suisse</p>
<p><b>Technische Daten</b> Technologie :</p> <p>Zyklus :</p> <p>Eigenverbrauch :</p> <p>Ganggenauigkeit :</p> <p>Umgebungstemperatur :</p> <p>Lagerungstemperatur :</p> <p>Capazität Anschluß :</p> <p>Schutzart :</p> <p>Aktions-Typ :</p> <p>Bemessungsstoßspannung :</p> <p>Strom und Spannung gemeldet für die Bedürfnisse der EMV-Störabstrahlungsmessungen :</p> <p>Vorsicherung :</p> <p>Max. Höhe :</p> <p>Temperatur für den Kugelversuc :</p> <p>Breite :</p> <p>Abmessungen Verschmutzungsgrad :</p> <p>Softwarestruktur :</p> <p>Steuerung mit unabhängiger Montage zur Paneelmontage (DIN-Schiene)</p>	<p>quartz, ohne Gangreserve</p> <p>EH010: 24 Stunden</p> <p>0,5 VA ± 1 Sek. / Tag -10 °C bis +55 °C -20 °C bis +65 °C 1 à 4 mm<sup>2</sup> IP20 1B 4 kV</p> <p>230 V~ / 0,5 A Schutzschalter 16 A &lt; 2000m 125°C</p> <p>1 (17,5 mm x 1) 2 classe A</p>	<p>Quartz, Gangreserve : 200 Stunden nach 120 St. Ladedauer bei 20 °C EH011 : 24 Stunden / EH071 : 7 Tage</p> <p>0,5 VA ± 1 Sek. / Tag -10 °C bis +55 °C -20 °C bis +65 °C 1 à 4 mm<sup>2</sup> IP20 1B 4 kV</p> <p>230 V~ / 0,5 A Schutzschalter 16 A &lt; 2000m 125°C</p> <p>1 (17,5 mm x 1) 2 classe A</p>	<p><b>DE Garantie</b></p> <p>24 Monate gegen Material- und Fabrikationsfehler, ab Fertigungsdatum. Fehlerhafte Geräte sind dem üblichen Großhändler auszuhandeln. Die Garantie kommt nur zum Tragen, wenn das Rücksendeverfahren über Installateur und Großhändler geübt wird, und wenn nach Begutachtung durch unsere Abteilung Qualitätsprüfung kein Fehler infolge unsachgemäßen Einbaus und/oder kunstregelmäßiger Anwendung festgestellt wurde. Etwaige Anmerkungen zur Erläuterung des Fehlers sind dem Gerät beizufügen.</p> <p><b>Korrekte Entsorgung dieses Produkts (Elektromüll).</b> (Anzuwenden in den Ländern der Europäischen Union und anderen europäischen Ländern mit einem separaten Sammelsystem.) Die Kennzeichnung auf dem Produkt bzw. auf der dazugehörigen Literatur gibt an, dass es nach seiner Lebensdauer nicht zusammen mit dem nor-malen Hausmüll entsorgt werden darf. Entsorgen Sie dieses Gerät bitte getrennt von anderen Abfällen, um der Umwelt bzw. Der menschlichen Gesundheit nicht durch unkontrollierte Müllbeseitigung zu schaden. Recyceln Sie das Gerät, um die nachhaltige Wiederverwertung von stofflichen Ressourcen zu fördern. Private Nutzer sollten den Händler, bei dem das Produkt gekauft wurde, oder die zuständigen Behörden kontaktieren, um in Erfahrung zu bringen, wie sie das Gerät auf umweltfreundliche Weise recyceln können. Gewerbliche Nutzer sollten sich an ihren Lieferanten wenden und die Bedingungen des Verkaufsvertrags konsultieren. Dieses Produkt darf nicht zusammen mit anderem Gewerbemüll entsorgt werden.</p> <p>Verwendbar in ganz Europa  und in der Schweiz</p>
<p><b>Technical specifications</b> Technology :</p> <p>Cycle:</p> <p>Consumption:</p> <p>Working accuracy:</p> <p>Working temperature:</p> <p>Storage temperature:</p> <p>Connection capacity:</p> <p>Protection degree :</p> <p>Action type:</p> <p>Rated impulse withstand voltage:</p> <p>Voltage and current declared for the needs of EMC emissions tests:</p> <p>Upstream protection:</p> <p>Max. altitude:</p> <p>Steel ball test :</p> <p>Size:</p> <p>Pollution category:</p> <p>Software structure:</p> <p>Independent panel-mounted (DIN rail) control device</p>	<p>quartz, without supply failure reserve</p> <p>EH010 : 24 hours</p> <p>0,5 VA ± 1 sec. / day -10 °C to +55 °C -20 °C to +65 °C 1 à 4 mm<sup>2</sup> IP20 1B 4 kV</p> <p>230 V~ / 0,5 A circuit breaker 16 A &lt; 2000m 125°C</p> <p>1 (17,5 mm x 1) 2 class A</p>	<p>quartz, with supply failure reserve at 20 °C : 200 h after being connected for 120 h EH011 : 24 hours / EH071 : 7 days</p> <p>0,5 VA ± 1 sec. / day -10 °C to +55 °C -20 °C to +65 °C 1 à 4 mm<sup>2</sup> IP20 1B 4 kV</p> <p>230 V~ / 0,5 A circuit breaker 16 A &lt; 2000m 125°C</p> <p>1 (17,5 mm x 1) 2 class A</p>	<p><b>EN Warranty NOT APPLICABLE FOR AUSTRALIA</b></p> <p>A warranty period of 24 months is offered on hager products, from date of manufacture, relating to any material of manufacturing defect. If any product is found to be defective it must be returned via the installer and supplier (wholesaler). The warranty is withdrawn if: - after inspection by hager quality control dept the device is found to have been installed in a manner which is contrary to IEE wiring regulations and accepted practice within the industry at the time of installation. - The procedure for the return of goods has not been followed. Explanation of defect must be included when returning goods.</p> <p><b>Correct Disposal of This product (Waste Electrical &amp; Electronic Equipment).</b> (Applicable in the European Union and other European countries with separate collection systems). This marking shown on the product or its literature indicates that it should not be disposed with other household waste at the end of its working life. To prevent possible harm to the environment or human health from uncontrolled waste disposal, please separate this from other types of wastes and recycle it responsibly to promote the sustainable reuse of material resources. Household users should contact either the retailer where they purchased this product, or their local government office, for details of where and how they can take this item for environmentally safe recycling. Business users should contact their supplier and check the terms and conditions of the purchase contract. This product should not be mixed with other commercial wastes of disposal.</p> <p>Usable in all Europe  and in Switzerland</p>
<p><b>Especificaciones técnicas</b> Tecnología :</p> <p>Ciclo :</p> <p>Consumo :</p> <p>Precisión de funcionamiento :</p> <p>Temperatura de funcionamiento :</p> <p>Temperatura de almacenaje :</p> <p>Capacidad de conexión :</p> <p>Grado de protección :</p> <p>Acción de tipo :</p> <p>Tensión asignada de choque:</p> <p>Tensión y corriente declarados para las necesidades de los ensayos de emisiones CEM Protección aguas arriba :</p> <p>Altitud máx.:</p> <p>Temperatura para el ensayo con bola :</p> <p>Dimensiones :</p> <p>Grado de contaminación :</p> <p>Estructura del programa :</p> <p>Dispositivo de control con montaje independiente para montaje en panel (rail DIN)</p>	<p>cuarzo, sin reserva de marcha</p> <p>EH010 : 24 horas</p> <p>0,5 VA ± 1 seg. / dia -10 °C a +55 °C -20 °C a +65 °C 1 a 4 mm<sup>2</sup> IP20 1B 4 kV</p> <p>230 V~ / 0,5 A interruptor magnetotérmico 16 A &lt; 2000m 125°C</p> <p>1 (17,5 mm x 1) 2 classe A</p>	<p>cuarzo, con reserva de marcha a 20 °C : 200h después de 120h de funcionamiento EH011 : 24 horas / EH071 : 7 días</p> <p>0,5 VA ± 1 seg. / dia -10 °C a +55 °C -20 °C a +65 °C 1 a 4 mm<sup>2</sup> IP20 1B 4 kV</p> <p>230 V~ / 0,5 A interruptor magnetotérmico 16 A &lt; 2000m 125°C</p> <p>1 (17,5 mm x 1) 2 classe A</p>	<p><b>ES Garantía</b></p> <p>Válida 24 meses contra todos los defectos de material o fabricación. En caso de defecto, el producto debe ser devuelto a su distribuidor habitual. La garantía no será válida si el procedimiento de retorno no se realiza vía instalador y distribuidor o si nuestro servicio de control de calidad detecta un defecto debido a la mala utilización o a una instalación no conforme con la hoja de instrucciones y de montajes. La devolución del producto deberá ir acompañada de un informe, detallando los motivos de la devolución.</p> <p><b>Eliminación correcta de este producto (material eléctrico y electrónico de descarte).</b> (Aplicable en la Unión Europea y en países europeos con sistemas de recogida selectiva de residuos). La presencia de esta marca en el producto o en el material informativo que lo acompaña, indica que al finalizar su vida útil no deberá eliminarse junto con otros residuos domésticos. Para evitar los posibles daños al medio ambiente y a la salud humana que representa la eliminación incontrolada de residuos, separe este producto de otros tipos de residuos y recíclolo correctamente para promover la reutilización sostenible de recursos materiales. Los usuarios particulares pueden contactar con el establecimiento donde adquirieron el producto, o con las autoridades locales pertinentes, para informarse sobre cómo y dónde pueden llevarlo para que sea sometido a un reciclaje ecológico y seguro. Los usuarios comerciales pueden contactar con su proveedor y consultar las condiciones del contrato de compra. Este producto no debe eliminarse mezclado con otros residuos comerciales.</p> <p>Utilizable en Europa  y en Suiza</p>
<p><b>Caratteristiche tecniche</b> Tecnologia :</p> <p>Ciclo :</p> <p>Consumo :</p> <p>Precisione di funzionamento :</p> <p>Temperatura di funzionamento :</p> <p>Temperatura di stoccaggio :</p> <p>Sezioni max. allacciabili :</p> <p>Classe di protezione :</p> <p>Azione tipo :</p> <p>Tensione impulsiva assegnata :</p> <p>Tensione e corrente dichiarate ai fini delle prove di emissioni elettromagnetiche :</p> <p>Protezione a monte :</p> <p>Altitudine max. :</p> <p>Temperatura per prova con sfera :</p> <p>Ingombro :</p> <p>Grado di inquinamento :</p> <p>Struttura del software :</p> <p>Dispositivo di comando a montaggio indipendente per montaggio su pannello (guida DIN)</p>	<p>quarzo, senza riserva di carica</p> <p>EH010 : 24 ore</p> <p>0,5 VA ± 1 sec. / giorno -10 °C a +55 °C -20 °C a +65 °C 1 a 4 mm<sup>2</sup> IP20 1B 4 kV</p> <p>230 V~ / 0,5 A interruttore 16 A &lt; 2000m 125°C</p> <p>1 (17,5 mm x 1) 2 classe A</p>	<p>Quarzo, con riserva di carica a 20 °C : 200 h dopo 120 h sotto tensione EH011 : 24 ore / EH071 : 7 giorni</p> <p>0,5 VA ± 1 sec. / giorno -10 °C a +55 °C -20 °C a +65 °C 1 a 4 mm<sup>2</sup> IP20 1B 4 kV</p> <p>230 V~ / 0,5 A interruttore 16 A &lt; 2000m 125°C</p> <p>1 (17,5 mm x 1) 2 classe A</p>	<p><b>IT Garanzia</b></p> <p>24 mesi contro tutti i difetti di materiale o di fabbricazione, a partire dalla data di produzione. In caso di difetti, il prodotto deve essere restituito al grossista da cui è avvenuto l'acquisto. La garanzia ha valore solo se viene rispettata la procedura di reso tramite installatore e grossista e se dopo la verifica del nostro servizio controllo qualità non vengono riscontrati difetti dovuti ad una errata messa in opera o/ o ad una utilizzazione non conforme alla regola dell'arte, ad una modifica del prodotto. Le eventuali note informative del difetto dovranno essere allegate al prodotto reso.</p> <p><b>Corretto smaltimento del prodotto (rifiuti elettrici ed elettronici).</b> (Applicable nei paesi dell'Unione Europea e in quelli con sistema di raccolta differenziata). Il marchio riportato sul prodotto o sulla sua documentazione indica che il prodotto non deve essere smaltito con altri rifiuti domestici al termine del ciclo di vita. Per evitare eventuali danni all'ambiente o alla salute causati dall'inopportuno smaltimento dei rifiuti, si invita l'utente a separare questo prodotto da altri tipi di rifiuti e di riciclarlo in maniera responsabile per favorire il riutilizzo sostenibile delle risorse materiali. Gli utenti domestici sono invitati a contattare il rivenditore presso il quale è stato acquistato il prodotto o l'ufficio locale preposto per tutte le informazioni relative alla raccolta differenziata e al riciclaggio per questo tipo di prodotto. Gli utenti aziendali sono invitati a contattare il proprio fornitore e verificare i termini e le condizioni del contratto di acquisto. Questo prodotto non deve essere smaltito unitamente ad altri rifiuti commerciali.</p> <p>Usato in Tutta Europa  e in Svizzera</p>



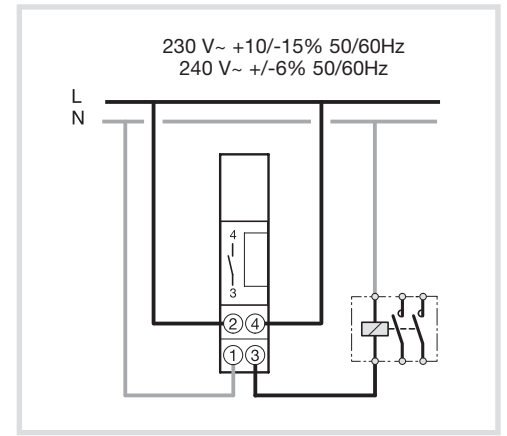
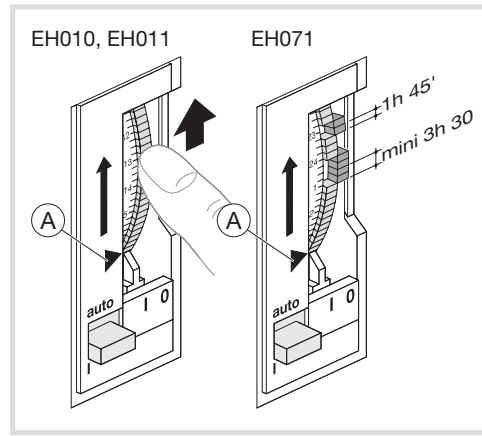
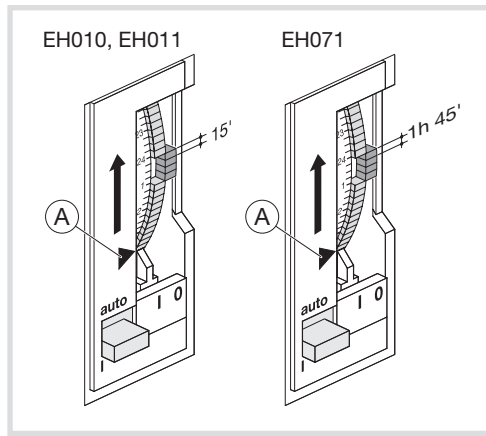
- (FR) (PT) Interruptores horários
- (DE) (EL) Χρονοδιακόπτες 24h
- (EN) (PL) Elektromechaniczne zegary Sterujące
- (ES) (RU) Таймер
- (IT) (AR) قاطع ساعي

## EH010, EH011, EH071

Disco de comando - Καντράν ρύθμισης -  
Tarcza sterująca - Коммутационный диск -  
رملا راط

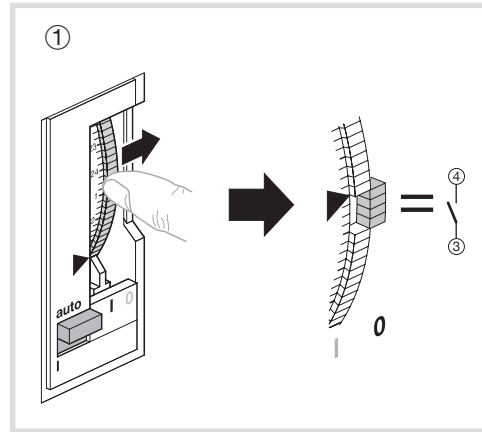
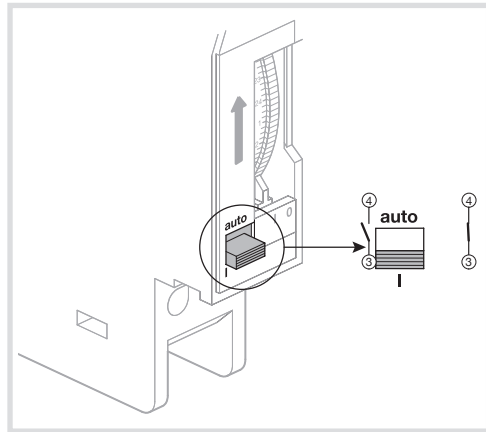
(A) Regulação da hora e do dia - Ρύθμιση ώρας /  
ημέρας - Ustawianie czasu i dnia - Установка дня и  
времени - موي ل و ا ة ع اس ل ا ط ب ظ

Соединён - Σύνδεση μέσω ηλεκτρονόμου ( για την καλή  
λειτουργία του χρονοδιακόπτη) - Przyłączenie -  
Соединение - ط بر



Comando manual - Χειροκίνητη επιβολή -  
Przełącznik manualny - Ручное управление -  
توزیع يدوي

Programação - Προγραμματισμός -  
Programowanie - Программирование -  
تجزمة



④ μ 16 A 230 V~ AC1  
μ 4 A 230 V~ carga inductiva cos φ 0,6  
900 W lámpada incandescente  
100 W lámpada fluorescente compacta.

③ μ 16 A 230 V~ AC1 ωμικό φορτίο  
μ 4 A 230 V~ επαγωγικό φορτίο  
μ ε cos φ = 0,6  
900 W λαμπτήρες πυρακτώσεως  
100 W Compact λάμπα φθορισμού





μ 16 A 230 V~ AC1  
μ 4 A 230 V~ obciążenie indukcyjne cos φ 0,6  
900 W żarówki  
100 W Świetlówki kompaktowe

μ 16 A 230 V~ AC1  
4 A 230 V~ индуктивная нагрузка  
cos φ 0,6  
900 Вт лампы накаливания  
100 W Компактный люминесцентный  
светильник.

I : ON permanente  
Μόνιμα ON  
Trwale załączony  
Постоянно включено  
تشغيل مستمر

auto : Automático  
Αυτόματη λειτουργία  
Tryb automatyczny  
Автоматический режим  
اتوماتيكي

μ 16 A 230 V~ AC1  
μ 4 A 230 V~ carga inductiva cos φ 0,6  
900 W lámpada incandescente  
100 W lámpada fluorescente compacta.

	EH010	EH011, EH071	
<p><b>Características técnicas</b> Tecnología :</p> <p>Ciclo :</p> <p>Consumo :</p> <p>Precisión de funcionamiento :</p> <p>Temperatura de funcionamiento :</p> <p>Temperatura de almacenamiento :</p> <p>Ligaciones :</p> <p>Índice de protección :</p> <p>Acción de tipo :</p> <p>Tensión estipulada del choque :</p> <p>Tensión e potencia declaradas para las necesidades de los tests de emisión del CEM :</p> <p>Protección a montante :</p> <p>Altitud máx. :</p> <p>Temperatura de ensayo de presión esférica :</p> <p>Cobertura :</p> <p>Grau de poluïció :</p> <p>Arquitectura do software :</p> <p>Dispositivo de comando de montagem independente para montagem em rede (calha DIN)</p>	<p>quartz, sem reserva de marcha</p> <p>EH010 : 24 horas</p> <p>0,5 VA ± 1 Seg / día -10 °C a +55 °C -20 °C a +65 °C 1 a 4 mm<sup>2</sup> IP20 1B 4 kV</p> <p>230 V~ / 0,5 A disjuntor 16 A &lt; 2000m 125°C 1 (17,5 mm x 1) 2 classe A</p>	<p>quartz, c/ reserva de marcha a 20 °C : 200h depois de 120h de funcionamento EH011 : 24 horas / EH071 : 7 días</p> <p>0,5 VA ± 1 Seg / día -10 °C a +55 °C -20 °C a +65 °C 1 a 4 mm<sup>2</sup> IP20 1B 4 kV</p> <p>230 V~ / 0,5 A disjuntor 16 A &lt; 2000m 125°C 1 (17,5 mm x 1) 2 classe A</p>	<p><b>PT Garantia</b></p> <p>24 meses contra defeitos dos materiais ou de fabrico, a partir da data de produção. No caso de avaria, o produto deve ser enviado ao seu distribuidor habitual. A garantia só é válida se forem respeitados todos os procedimentos de devolução, instalador via distribuidor, se os nossos serviços de controlo de qualidade não detectarem más ligações e/ou uma utilização não conforme com as regras de arte. Todas as informações que expliquem o defeito deverão acompanhar o produto.</p> <p><b>Eliminação correcta deste produto (Resíduo de Equipamentos Eléctricos e Electrónicos).</b></p> <p>Esta marca, apresentada no produto ou na sua literatura indica que ele não deverá ser eliminado juntamente com os resíduos domésticos indiferenciados no final do seu período de vida útil. Para impedir danos ao ambiente e à saúde humana causados pela eliminação incontrolada de resíduos deverá separar este equipamento de outros tipos de resíduos e reciclá-lo de forma responsável, para promover uma reutilização sustentável dos recursos materiais.</p> <p>Os utilizadores domésticos deverão contactar o seu estabelecimento onde adquiriram este produto ou as entidades oficiais locais para obterem informações sobre onde e de que forma podem levar este produto para permitir efectuar uma reciclagem segura em termos ambientais.</p> <p>Os utilizadores profissionais deverão contactar o seu fornecedor e consultar os termos e condições do contrato de compra. Este produto não deverá ser misturado com outros resíduos comerciais para eliminação.</p> <p>Utilizável em toda a Europa  na Su a</p>
<p><b>Τεχνικά χαρακτηριστικά</b> τεχνολογία :</p> <p>κύκλος προγραμματισμού :</p> <p>κατανάλωση :</p> <p>ακρίβεια λειτουργίας :</p> <p>θερμοκρασία λειτουργίας :</p> <p>θερμοκρασία αποθήκευσης :</p> <p>σύνδεση :</p> <p>βαθμός προστασίας :</p> <p>Τύπος ενέργειας :</p> <p>Ονομαστική τάση ηλεκτροπληξίας :</p> <p>Δηλωμένη τάση και ρεύμα για λόγους δοκιμής εκπομπών CEM :</p> <p>προστασία γραμμής :</p> <p>Μέγ. υψόμετρο :</p> <p>Θερμοκρασία δοκιμής μπάλας :</p> <p>Διαστάσεις :</p> <p>Βαθμός ρύπανσης :</p> <p>Δομή λογισμικού :</p> <p>Συσκευή ελέγχου για ανεξάρτητη τοποθέτηση</p>	<p>quartz, χωρίς εφεδρεία λειτουργίας</p> <p>EH010: 24 ώρες</p> <p>0,5 VA ± 1 δευτερόλεπτο/ημέρα -10 °C έως +55 °C -20 °C έως +65 °C 1 έως 4 mm<sup>2</sup> IP20 1B 4 kV</p> <p>230 V~ / 0,5 A μικροαυτόματος 16 A &lt; 2000m 125°C 1 (17,5 mm x 1) 2 κατηγορία A</p> <p>οθόνης (ράγα DIN)</p>	<p>quartz, με εφεδρεία (σε 20 °C) : 200h μετά 120h ώρες λειτουργίας EH011 : 24 ώρες / EH071 : 7 ημέρες</p> <p>0,5 VA ± 1 δευτερόλεπτο/ημέρα -10 °C έως +55 °C -20 °C έως +65 °C 1 έως 4 mm<sup>2</sup> IP20 1B 4 kV</p> <p>230 V~ / 0,5 A μικροαυτόματος 16 A &lt; 2000m 125°C 1 (17,5 mm x 1) 2 κατηγορία A</p>	<p><b>EL Εγγύηση</b></p> <p>Εγγύηση 24 μηνών προσφέρεται στα προϊόντα της Hager από την ημερομηνία παραγωγής τους, για κάθε ελάττωμα στα υλικά ή την κατασκευή. Εάν κάποιο από τα προϊόντα βεβαίως ελαττωματικό πρέπει να επιστραφεί μέσω του εμπόρου. Η εγγύηση δεν ισχύει εάν :</p> <ul style="list-style-type: none"> <li>- κατά τον έλεγχο από το τμήμα ποιότητας της Hager βεβαίως ότι η εγκατάσταση έγινε σωστά σύμφωνα με τους κανονισμούς IEE και την ισχύουσα πρακτική.</li> <li>- δεν έχει ακολουθηθεί η διαδικασία για την επιστροφή του υλικού. Η επιστροφή του υλικού πρέπει να συνοδεύεται με περιγραφή του σφάλματος.</li> </ul> <p><b>Μέθοδος απόρριψης προϊόντος (απόρριψη ηλεκτρικού και ηλεκτρονικού εξοπλισμού).</b></p> <p>(Ισχύει για τις χώρες της Ευρωπαϊκής Ένωσης και για άλλες χώρες της Ευρώπης όπου διατίθενται συστήματα επιλεκτικής συγκομιδής απορριμμάτων).</p> <p>Το σύμβολο αυτό επάνω στο προϊόν ή στην τεχνική του υποδεικνύει ότι δεν πρέπει να απορριπτεί στο τέλος της ζωής του μαζί με τα υπόλοιπα οικιακά απορρίμματα. Η μη ελεγχόμενη απόρριψη των εν λόγω απορριμμάτων ενδέχεται να βλάψει το περιβάλλον ή την ανθρώπινη υγεία. Πρέπει να τα διαχωρίζετε από τους υπόλοιπους τύπους απορριμμάτων και να τα ανακυκλώνετε. Συμβάλλετε, έτσι, στη βελούπη επανακυκλοποίηση των υλικών πόρων.</p> <p>Πρέπει να επικοινωνήσετε με το δικοσμή από όπου αγοράσατε το προϊόν προηγουμένως ή να απευθυνθείτε στο δημόσιο ή της περιοχής σας σχετικά με τα σημεία και τον τρόπο απόρριψης του εξοπλισμού σας, έτσι ώστε να ανακυκλωθεί σε κατάλληλο περιβάλλον. Οι εταιρείες πρέπει να απευθύνονται στους προμηθευτές τους και να ζητήσουν συμβουλές σχετικά με τους όρους της σύμβασης πώλησης. Το προϊόν αυτό δεν πρέπει να απορριπτεί με τα υπόλοιπα οικιακά απορρίμματα.</p> <p>Μ ορεί να χρησημοποιηθεί σε όλες τις χώρες της Ευρώ ης  και στην Ελβετία</p>
<p><b>Dane Techniczne</b> Wykonanie :</p> <p>Cykl :</p> <p>Pobór mocy :</p> <p>Dokładność :</p> <p>Temperatura pracy :</p> <p>Temperatura magazynowania :</p> <p>Przekrój zacisków przyłączeniowych :</p> <p>Stożenie ochrony :</p> <p>Działanie standardowe :</p> <p>Znamionowe napięcie udarowe :</p> <p>Napięcie i natężenie dla potrzeb testów emisji EMC :</p> <p>zabezpieczenie poprzedzające :</p> <p>Wysokość maks. :</p> <p>Temperatura testu kulki stalowej :</p> <p>Wymiary :</p> <p>Stożenie zanieczyszczenia środowiska :</p> <p>Struktura oprogramowania :</p> <p>Urządzenie sterujące z montażem niezależnym na panelu (szyna DIN)</p>	<p>Kwarcowy, bez rezerwy biegu</p> <p>EH110 : 24 godzinny</p> <p>0,5 VA ± 1 sec. / rok -10 °C do +55 °C -20 °C do +65 °C 1 do 4 mm<sup>2</sup> IP20 1B 4 kV</p> <p>230 V~ / 0,5 A wyłącznik 16 A &lt; 2000m 125°C 1 (17,5 mm x 1) 2 klasa A</p>	<p>Kwarcowy, z rezerwą biegu : 200 godzin po 120 godzinach ładowania przy 20 °C EH011 : 24 godzinny / EH071 : 7 dni</p> <p>0,5 VA ± 1 sec. / rok -10 °C do +55 °C -20 °C do +65 °C 1 do 4 mm<sup>2</sup> IP20 1B 4 kV</p> <p>230 V~ / 0,5 A wyłącznik 16 A &lt; 2000m 125°C 1 (17,5 mm x 1) 2 klasa A</p>	<p><b>PL Gwarancja</b></p> <p>Firma Hager na warunkach określonych w Kartce Gwarancyjnej udziela na wyrobry marki Hager zakupione w Polsce 2 letniej gwarancji liczonej od dnia zakupu danego wyrobu, nie dłużej jednak niż 3 lata od daty produkcji danego wyrobu. Gwarancja objęta są wyłącznie ukryte wady materiałowe lub konstrukcyjne, które uniemożliwiają użytkownika wyrobu zgodnie z jego przeznaczeniem. Nabywca traci prawo do świadczeń gwarancyjnych na skutek:</p> <ol style="list-style-type: none"> <li>dokonania przeróbek lub zmian konstrukcyjnych wyrobu,</li> <li>dokonania napraw wyrobu przez osoby inne niż Gwarant,</li> <li>niewłaściwego lub niezgodnego z instrukcją lub przeznaczeniem użytkowania, przechowywania wyrobu,</li> <li>nieprawidłowej instalacji lub montażu wyrobu.</li> </ol> <p>Świadczenie gwarancyjne jest realizowane, jeżeli wyrob jest dostarczony przez Klienta wraz z opisem uszkodzenia lub wady produktu.</p> <p><b>Prawidłowe usuwanie produktu (zużyty sprzęt elektryczny i elektroniczny).</b></p> <p>Oznaczenie umieszczone na produkcie lub w odnośnych do niego tekstach wskazuje, że produkt po upływie okresu użytkowania nie należy usuwać z innymi odpadami pochodzącymi z gospodarstw domowych.</p> <p>Aby uniknąć szkodliwego wpływu na środowisko naturalne i zdrowie ludzi wskutek niekontrolowanego usuwania odpadów, prosimy o oddzielenie produktu od innego typu odpadów oraz odpowiedzialny recycling w celu promowania racjonalnego użycia zasobów mate-rialnych jako dobrej praktyki. W celu uzyskania informacji na temat miejsca i sposobu bezpiecznego dla środowiska recyklingu tego produktu użytkownicy w gospodarstwach domowych powinni skontaktować się z punktem sprzedaży detalicznej, w którym dokonali zakupu produktu lub organem władz lokalnych.</p> <p>Użytkownicy w firmach powinni skontaktować się ze swoim dostawcą i sprawdzić warunki umowy zakupu. Produktu nie należy usuwać z innymi odpadami komercyjnymi.</p> <p>Urządzenie dopuszczone do użytkowania w całej Wspólnocie Europejskiej  i w Szwajcarii</p>
<p><b>Технические данные</b> Технология :</p> <p>Циклы :</p> <p>Потребляемая мощность :</p> <p>Точность хода :</p> <p>Рабочая температура :</p> <p>Температура хранения :</p> <p>Электрические соединения :</p> <p>качество яние от пропуск :</p> <p>Типовое воздействие :</p> <p>Номинальное напряжение разряда :</p> <p>Напряжение и ток заявлены для потребностей испытаний выбросов по ЭМС :</p> <p>ащитное устройство на входе :</p> <p>Макс абсолютная высота :</p> <p>Температура при проведении испытаний давлением шарика :</p> <p>Габариты:</p> <p>Степень загрязнения:</p> <p>Структура программного обеспечения:</p> <p>Управляющее устройство для независимой установки на панели (рейка DIN)</p>	<p>Кварц, без запаса хода</p> <p>EH010 : 24 Час.</p> <p>0,5 VA ± 1 сек / день от -10 °C до +55 °C от -20 °C до +65 °C от 1 до 4 mm<sup>2</sup> IP20 1B 4 kV</p> <p>230 V~ / 0,5 A предохранитель 16 A &lt; 2000m 125°C 1 (17,5 mm x 1) 2 класс A</p>	<p>Кварц, запас хода : 200 час. после зарядки 120 час. при 20 ° EH011 : 24 Час / EH071 : 7 суток</p> <p>0,5 VA ± 1 сек / день от -10 °C до +55 °C от -20 °C до +65 °C от 1 до 4 mm<sup>2</sup> IP20 1B 4 kV</p> <p>230 V~ / 0,5 A предохранитель 16 A &lt; 2000m 125°C 1 (17,5 mm x 1) 2 класс A</p>	<p><b>RU Гарантия</b></p> <p>Гарантийные обязательства распространяются на дефекты материалов и сборки в течение 24 месяцев после даты изготовления. Неисправные приборы должны быть возвращены отовому продавцу. Гарантийные обязательства не наступают только после взаимной перекрестки с торговой и монтажной фирмами и в том случае, если наша служба качества не установила, что причина дефекта заключается в ненадлежащем техническом обслуживании или нарушении норм эксплуатации. Целесообразно сопровождать рекламации сообщениями о возможных причинах возникших неисправностей.</p> <p><b>СБОР ОТХОДОВ (электрические и электронные изделия).</b></p> <p>(Применяемый в странах ЕС и в странах, располагающих системой сортировки отходов). Данная картинка на изделии или в технической инструкции указывает, что оно не собирается вместе с бытовыми отходами. Подобные меры необходимы для снижения вредоносного влияния отходов на здоровье человека и на окружающую среду, поэтому просим проявлять чувство ответственности, собирая эти изделия отдельно от остальных отходов с целью их вторичного использования. Таким образом вы содействуете дальнейшей утилизации материальных ресурсов. Частные лица могут обратиться в магазин, где купили это изделие, или унести в магазин, куда передать его для вторичного использования, не нанося вреда на окружающую среду. Предприятия должны обратиться к поставщикам и прочитать соответствующие условия в договоре о продаже. Это изделие не должно собираться вместе с другими отходами.</p> <p>Разрешено к использованию в Европе  и Швейцарии</p>
<p>خصائص تقنية تكنولوجيا</p> <p>دورة</p> <p>استهلاك</p> <p>تحديد التشغيل</p> <p>حرارة التشغيل</p> <p>حرارة التخزين</p> <p>قدرة الربط</p> <p>شدة الحماية</p> <p>نوع النشاط</p> <p>النوتر المخصص للصدمة</p> <p>النوتر والتيار المتكوران لأجل</p> <p>متطلبات اختبارات إنبجات CEM</p> <p>مصدر قاطع التيار</p> <p>اختيار اقواط كرة الصلب</p> <p>الارتفاع الأقصى</p> <p>الإنزاح</p> <p>درجة التلوث</p> <p>بنية البرنامج</p> <p>صنف A جهاز تحكم مزود بنظام تثبيت مستقل تركيبه على عود السكة (DIN)</p>	<p>بدون حجز</p> <p>احتياطي الطاقة 20 و، " 200 بعد 20 ساعة للسلطة" E010 24 أيام 7EH071 ساعات</p> <p>0,5VA ثابتة في اليوم ± 1 +55°C إلى -10°C -20°C إلى +65°C 1 إلى 4 mm<sup>2</sup> IP20 1B 4kV</p> <p>230 V~ / 0,5 A 16 A &lt; 2000m 125°C 1 (17,5 mm x 1) 2</p>	<p>احتياطي الطاقة 20 و، " 200 بعد 20 ساعة للسلطة" E010 24 أيام 7EH071 ساعات</p> <p>0,5VA ثابتة في اليوم ± 1 +55°C إلى -10°C -20°C إلى +65°C 1 إلى 4 mm<sup>2</sup> IP20 1B 4kV</p> <p>230 V~ / 0,5 A 16 A &lt; 2000m 125°C 1 (17,5 mm x 1) 2</p>	<p><b>AR نامض</b></p> <p>المنتج إلى تاجر الجملة المعتاد 24 شهرا ضد أي عيوب في المواد أو صنعها، ابتداء من تاريخ الإنتاج. في حال من عيب، يجب أن يتم إرجاع ضمان التشغيل يكون الأبعد العودة للمركب وتاجر الجملة تحظى باحترام وبعد تحويلها إلى خدمة مراقبة الجودة ولا يكشف عن فشل نتيجة لتنفيذ و/أو استخدام ليس وفقا للقواعد الفنية يجب إرفاق شرح مفصل لفشل الجهاز</p> <p><b>كيف يتم التخلص من هذا المنتج (بقايا الأجهزة الكهربائية والإلكترونية).</b></p> <p>(ساري العمل بها في دول الاتحاد الأوروبي ودول أوروبية أخرى مع أنظمة جمع القمامة).</p> <p>يشير الرمز المبين على المنتج أو بداخله ولفه إلى عدم التخلص منه عند نهاية صلاحيته مع القمامة المنزلية الأخرى. يجب التخلص من القمامة بشكل غير سليم حيث أنها قد تضر البيئة أو الصحة الإنسان، لذا يرجى فرزها عن غيرها من أنواع القمامة وإعادة تدويرها بطريقة سليمة وبتدابير مناسبة مع تدابير السلامة العامة. يجب عدم التخلص من المنتج مع القمامة المنزلية الأخرى. يرجى الاتصال بمقر الموزع الذي يبيع المنتج منه، أو طلب المعلومات حول مكان وكيفية التخلص منه. هذا المنتج من أجل إعادة تدويره مع الالتزام بمسألة البيئة، ونقوم الشركات بالاحتمال بالمواد والتفعل من تطويع عند طلب الموزع. ننصح لا يجب التخلص من هذا المنتج مع القمامة المنزلية الأخرى.</p> <p>تستخدم في جميع أنحاء أوروبا وكذلك بسويسرا</p>