

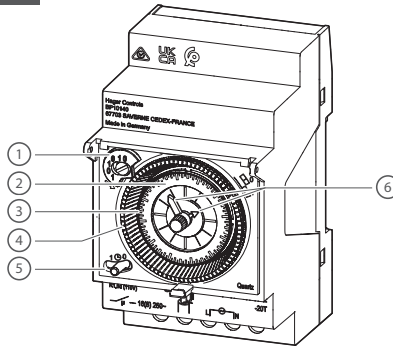
- (GB)
- (ES)
- (FR)
- (AR)
- (PT)
- (DE)

EHN110, EHN111, EHN171

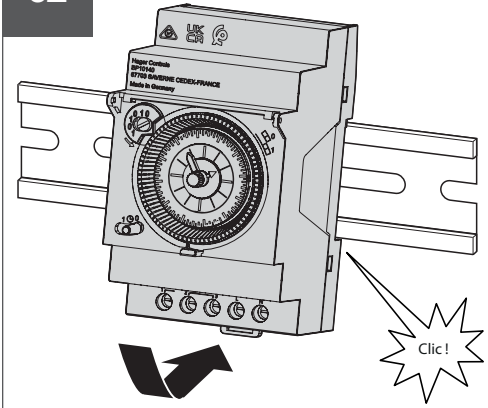
- (GB) Daily/weekly time switch 16 A
- (ES) Interruptor temporizador diario/semanal 16 A
- (FR) Horloge journalière/hebdomadaire 16 A
- (AR) المؤقت اليومي / الأسبوعي 16 أ
- (PT) Programador de horário diário/semanal 16 A
- (DE) Tages-/Wochen-Zeitschaltuhr 16 A



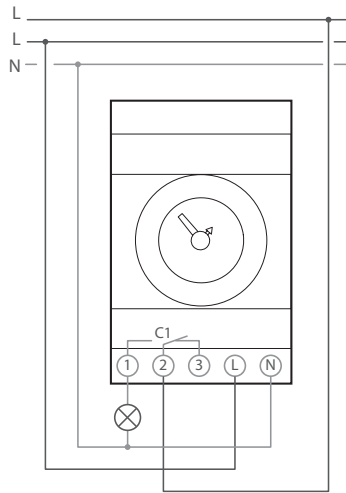
01



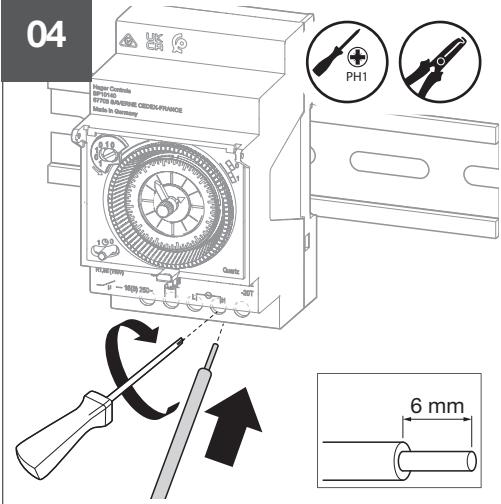
02



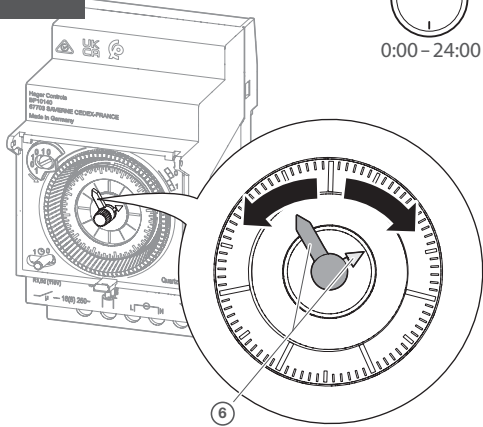
03



04



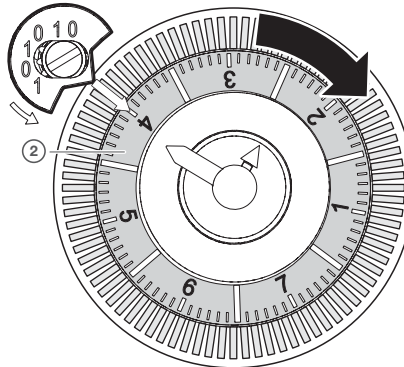
05



06

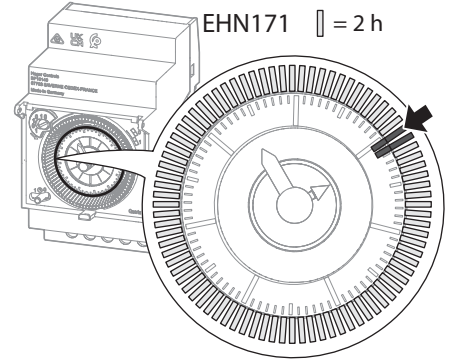
EHN171

1	2	3	4	5	6	7
Mon	Tue	Wed	Thu	Fri	Sat	Sun

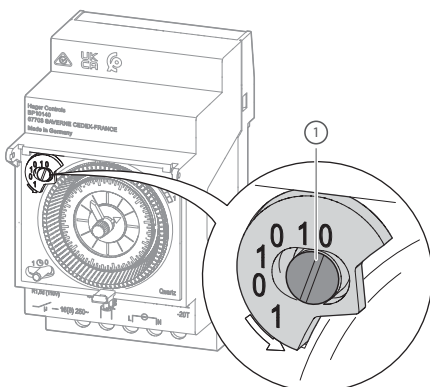


07

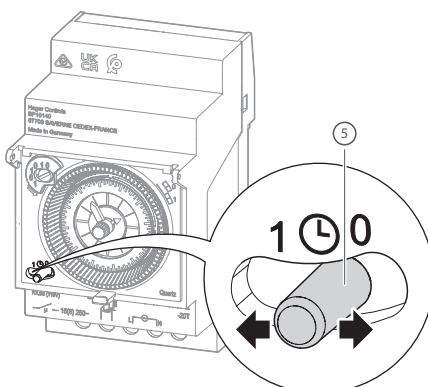
EHN110
EHN111 = 15 Min
EHN171 = 2 h



08



09





Electrical equipment may only be installed and assembled by a qualified electrician in accordance with the relevant installation standards, regulations, directives and safety and accident prevention directives of the country.

Failure to comply with these installation instructions may result in damage to the device, fire or other hazards.

Functional description



- Analogue time switch
- 1 channel
- Daily programme (EHN11x)
- Weekly programme (EHN171)

Correct use

- For lighting, ventilators, fountains, advertising, etc. in closed, dry rooms
- Mounting on DIN rail TH 35 - 7,5 (according to DIN EN 60715)
- Switching of any exterior conductor is permitted, switching of SELV is not permitted

Design and layout of the device (Figure 01)



- Switching status display
0 = OFF / 1 = ON
- Switching disk to display the switching times
- Switching segments, each 15', 2 hrs (only EHN171)
- Clock face for the current time
- Switch for operating mode:
☉ = Auto/ 1 = Continuous ON/
0 = Continuous OFF
- Hands (hour and minute)

Installation and electrical connection



Warning!

Electrical shock when live parts are touched!

An electric shock can lead to death!

- Isolate all power before working on the device and cover any live parts in the area!

- Snap the device onto the DIN rail (Figure 02).
- Connect according to wiring diagram (Figure 03).
- Switch the miniature circuit breaker on again.



Information

When the voltage is applied, the quartz workings only start after a few minutes (EHN171).

The full power reserve is only achieved after 5 days (EHN111, EHN171).

Settings



- Setting the current time: Turn the minute hand (6) right or left (Figure 05).
- Setting the current weekday (only-EHN171): Turn the switching disk (2) in the clockwise direction until the correct number displays the x-th day of the week (Figure 06).
- Define the switching times by pressing the switching segments (3) to the left (ON) or to the right (OFF) (Figure 07).



Display of the switching state (Figure 08)

The knob (1) turns automatically, displaying the state of the connected circuit (1: ON/ 0: OFF).

- Selecting the operating mode (Figure 09):
☉ = Auto/ 1 = Continuous ON/
0 = Continuous OFF

Technical data



Operating voltage	230 V~, +10 %/-15 % 240 V~, +/- 6%
Frequency:	
- EHN111, EHN171	50 - 60 Hz
- EHN110	50 Hz
Cycle / shortest switching time:	
- EHN110, EHN111	24 hours / 15 minutes
- EHN171	7 days / 2 hours
Own consumption:	
- EHN111, EHN171	max. 0.5 W
- EHN110	max. 0.9 W
Switching capacity	16 A, 250 V~, AC1 4 A, 250 V~, cos φ = 0.6
Switching capacity min.	24 V~, 100 mA
LED lamps:	
- ≤ 2 W	20 W
- > 2 W	180 W
Incandescent/halogen lamps	1100 W
Fluorescent lamps:	
- Compensated	400 VA (max. 42 μF)
- Uncompensated	1100 VA
Compact fluorescent lamps	90 W
Power reserve:	
- EHN111, EHN171	120 h (230 V)
Running accuracy:	
- EHN111, EHN171	±1 s/day at +20 °C
- EHN110	Network-synchronous
Conductor cross-section	0,5 - 6 mm ²
Miniature circuit breaker	16 A
Contact	Change-over contact
Opening width	< 3 mm (μ)
Protection class	II
Degree of protection	IP 20

Operating temperature:

- EHN111, EHN171 -10 °C - +55 °C
- EHN110 -20 °C - +55 °C
- Storage temperature..... -20 °C - +70 °C
- Rated surge voltage 4 kV
- Operating altitude < 2000 m
- Contamination level..... 2
- Mode of action:
- EHN111, EHN171 1 BSTU
- EHN110 1 BRTU



Correct disposal of this product
(Waste Electrical & Electronic Equipment)

(Applicable in the European Union and other European countries with separate collection systems).

The identification shown on the product or its documentation indicates that it should not be disposed of with other household waste at the end of its working life. To prevent possible harm to the environment or human health, please separate this device from other types of waste. This helps you to promote sustainable reuse of material resources. Private consumers are asked to contact the dealer from whom they purchased the product, or their municipal administration, to obtain information on how to dispose the product in an environmentally-friendly manner. Commercial consumers are asked to contact their suppliers and to check the general terms and conditions of business of the purchasing agreement. This product should not be mixed with other commercial waste for disposal.

Indicaciones de seguridad



La instalación y el montaje de dispositivos eléctricos deben ser efectuados exclusivamente por personal electricista de acuerdo con las normas de instalación, directivas, instrucciones, disposiciones y normas de prevención de accidentes pertinentes del país.

Si no se tienen en cuenta las indicaciones de instalación, podría dañarse el equipo, producirse un incendio o surgir otros peligros.

Descripción del funcionamiento



- Interruptor temporizador analógico
- 1 canal
- Programa diario (EHN11x)
- Programa semanal (EHN171)

Uso conforme a lo previsto

- Para iluminación, ventilación, fuentes, publicidad, etc. en espacios secos cerrados
- Montaje en carril DIN TH 35 - 7,5 (según la norma DIN EN 60715)
- Está permitida la conmutación de cualquier conductor exterior, no está permitida la conmutación de SELV

Estructura del dispositivo (figura 01)



- Visualización del estado de conmutación
0 = DESCONECTADO / 1 = CONECTADO

- ② Esfera para la visualización de los tiempos de conmutación
- ③ Segmentos de conmutación, cada 15', 2 h (solo EHN171)
- ④ Esfera de reloj para la hora actual
- ⑤ Interruptor del modo de funcionamiento:
☉ = Automático/ 1 = permanente CONECTADO/ 0 = permanente DESCONECTADO
- ⑥ Manecillas (hora y minuto)

- Seleccione el modo de funcionamiento (figura 09):
☉ = Automático/
1 = permanente CONECTADO/
0 = permanente DESCONECTADO

FR Consignes de sécurité



L'installation et le montage d'appareils électriques doivent être effectués uniquement par des électriciens qualifiés, en conformité avec les normes d'installation et dans le respect des directives, dispositions et consignes de sécurité et de prévention des accidents en vigueur dans le pays.

Le non-respect des consignes d'installation peut entraîner des dommages sur l'appareil, un incendie ou présenter d'autres dangers.

Description fonctionnelle



- Horloge analogique
- 1 canal
- Programme journalier (EHN11x)
- Programme hebdomadaire (EHN171)

Utilisation prévue

- Pour les éclairages, les ventilateurs, les pompes, les enseignes publicitaires, etc. dans des locaux fermés et secs
- Montage sur rail DIN TH 35 - 7,5 (conformément à la norme DIN EN 60715)
- Commutation possible d'une phase différente de la phase d'alimentation, la commutation de charges TBTS n'est pas autorisée

Description de l'appareil (image 01)



- ① Affichage de l'état de commutation
0 = OFF/1 = ON
- ② Disque de commutation pour l'affichage de l'heure de commutation
- ③ Segments de commutation, 15 minutes par segment, 2 heures par segment (uniquement pour EHN171)
- ④ Indicateur de l'heure actuelle
- ⑤ Commutateur pour mode de fonctionnement:
☉ = Auto/ 1 = Forçage ON/
0 = Forçage OFF
- ⑥ Aiguilles (heures et minutes)

Montage et raccordement



Attention !

Choc électrique en cas de contact avec les pièces sous tension !

Un choc électrique peut provoquer la mort !

- Avant d'intervenir sur l'appareil, déconnecter les câbles de raccordement et recouvrir les pièces conductrices avoisinantes !

Montaje y conexión



¡Advertencia!

Descarga eléctrica si se tocan piezas bajo tensión.

¡La descarga eléctrica puede provocar la muerte!

- Desconecte los cables de conexión antes de trabajar con el dispositivo y cubra los componentes bajo tensión situados en el entorno.

- Monte el dispositivo sobre el carril DIN (figura 02).
- Realice la conexión según el esquema eléctrico (figura 03).
- Vuelva a conectar el interruptor de protección de la línea.



Información

Cuando se aplica tensión el movimiento de cuarzo comienza después de unos minutos (EHN171).

Tras 5 días se alcanza la reserva de marcha (EHN111, EHN171).

Ajustes



- Ajuste de la hora actual: Para ello gire la manecilla de minutos (6) hacia la derecha o hacia la izquierda (figura 05).
- Ajuste el día actual de la semana (solo EHN171): Para ello gire la esfera (2) en sentido horario hasta que el número correcto indica el día x de la semana x (figura 06).
- Defina los tiempos de conmutación presionando hacia la izquierda (CONECTADO) o hacia la derecha (DESCONECTADO) los segmentos de conmutación (3) (EHN11x, fig. 07 / EHN 171, figura 08).



Indicación del estado de conmutación (figura 08)

El botón (1) se gira automáticamente e indica el estado del circuito de corriente conectado (1: CONECTADO/ 0: DESCONECTADO).

Datos técnicos



Tensión de servicio..... 230 V~, +10 %/-15 %
240 V~, +/- 6%

Frecuencia:

- EHN111, EHN171 50 - 60 Hz
- EHN110 50 Hz

Ciclo / tiempo de conmutación más corto:

- EHN110, EHN111 24 horas/ 15 minutos
- EHN171 7 días/ 2 horas

Consumo propio:

- EHN111, EHN171 máx. 0,5 W
- EHN110 máx. 0,9 W

Potencia de conmutación..... 16 A, 250 V~, AC1
4 A, 250 V~, cos ϕ = 0,6

Potencia de conmutación mín..... 24 V~, 100 mA

Lámparas LED:

- ≤ 2 W 20 W
- > 2 W 180 W

Lámparas incandescentes y halógenas ... 1100 W

Lámparas fluorescentes:

- compensadas 400 VA (máx. 42 μ F)
- no compensadas 1100 VA

Lámparas fluorescentes compactas 90 W

Reserva de marcha:

- EHN111, EHN171 120 h (230 V)

Precisión de marcha:

- EHN111, EHN171 ± 1 s/día a +20 °C
- EHN110 Sincronización con la red

Sección de línea 0,5 - 6 mm²

Interruptor de protección de la línea 16 A

Contacto Inversor

Ancho de apertura < 3 mm (μ)

Clase de protección II

Grado de protección IP 20

Temperatura de funcionamiento:

- EHN111, EHN171 -10 °C - +55 °C
- EHN110 -20 °C - +55 °C

Temperatura de almacenamiento -20 °C - +70 °C

Tensión de choque del ensayo 4 kV

Altura de servicio < 2000 m

Grado de ensuciamiento 2

Modo de acción:

- EHN111, EHN171 1 BSTU
- EHN110 1 BRTU



Eliminación correcta de este producto (material eléctrico y electrónico de descarte)

(Aplicable en la Unión Europea y en países europeos con sistemas de recogida selectiva de residuos).

La presencia de esta marca en el producto o en los documentos indica que al finalizar su vida útil no deberá eliminarse con otros residuos domésticos. Para evitar los posibles daños al medio ambiente y a la salud humana, separe este dispositivo de otros tipos de residuos. De esta forma fomenta la reutilización de recursos materiales.

Se solicita a los consumidores particulares que consulten al distribuidor a través del cual han adquirido el producto o a la autoridad local la manera de eliminar el producto de forma respetuosa con el medio ambiente. Se solicita a los usuarios comerciales que se pongan en contacto con sus proveedores y comprueben los términos y condiciones generales del contrato de compra. Este producto no debe eliminarse mezclado con otros residuos comerciales.

- Encliqueter l'appareil sur le rail DIN (image 02).
- Raccorder selon le plan de câblage (image 03).
- Remettre le disjoncteur en marche.



Information

Le mouvement à quartz ne démarre que quelques minutes après la mise sous tensions (EHN171).

La réserve de marche complète n'est atteinte qu'après cinq jours (EHN111, EHN171).

Réglages



- Réglage de l'heure actuelle : Pour ce faire, tourner à droite ou à gauche sur l'aiguille des minutes (6) (image 05).
- Réglage du jour actuel (EHN171 uniquement) : Pour ce faire, tourner le disque de commutation (2) dans le sens des aiguilles d'une montre jusqu'à ce que le bon nombre du jour de la semaine apparaisse (image 06).
- Définir les heures de commutation déplacement vers la droite (OFF) ou vers la gauche (ON) des segments de commutation (3) (image 07).



Affichage de l'état de commutation (image 08)

Le bouton (1) se tourne automatiquement et affiche l'état du circuit électrique (1 : ON/ 0 : OFF).

- Choix du mode de fonctionnement (image 09) :
 ☉ = Auto/
 1 = Forçage ON/
 0 = Forçage OFF

Caractéristiques techniques



Tension de service.....	230 V~, +10 %/-15 % 240 V~, +/- 6 %
Fréquence :	
- EHN111, EHN171	50-60 Hz
- EHN110	50 Hz
Heure de commutation d'un cycle/la plus courte :	
- EHN110, EHN111	24 heures/15 minutes
- EHN171	7 jours/2 heures
Autoconsommation :	
- EHN111, EHN171	max. 0,5 W
- EHN110	max. 0,9 W
Contact de commutation	16 A, 250 V~, AC1 4 A, 250 V~, cos φ = 0,6
Contact de commutation min.....	24 V~, 100 mA
Lampes LED :	
- ≤ 2 W	20 W
- > 2 W	180 W
Lampes à incandescence et halogènes..	1 100 W
Lampes fluorescentes :	
- compensées	400 VA (max. 42 μF)
- non compensées	1 100 VA
Lampes fluorescentes compactes	90 W

Réserve de marche :	
- EHN111, EHN171	120 h (230 V)
Précision de marche :	
- EHN111, EHN171	±1 s/jour à +20 °C
- EHN110	synchronisée au réseau
Section de conducteur	0,5 - 6 mm ²
Disjoncteur	16 A
Contact	Inverseur
Angle d'ouverture	< 3 mm (μ)
Classe de protection	II
Indice de protection	IP 20
Température de fonctionnement :	
- EHN111, EHN171	-10 °C/+55 °C
- EHN110	-20 °C/+55 °C
Température de stockage.....	-20 °C/+70 °C
Surtension transitoire.....	4 kV
Altitude de fonctionnement	< 2 000 m
Degré de pollution	2
Mode d'action :	
- EHN111, EHN171	1 BSTU
- EHN110	1 BRTU



Comment éliminer correctement ce produit (déchets d'équipements électriques et électroniques)

(applicable dans les pays de l'Union Européenne et dans d'autres pays européens disposant d'un système de collecte séparé).

Le symbole sur le produit ou dans les documents indique qu'il ne doit pas être éliminé en fin de vie avec les autres déchets ménagers. Veuillez éliminer séparément cet appareil des autres déchets pour ne pas porter atteinte à l'environnement ou à la santé humaine. Vous permettez ainsi une réutilisation durable des ressources matérielles.

Les utilisateurs privés sont priés de se renseigner sur l'élimination écologique du produit, soit auprès du revendeur chez qui ils ont acquis le produit, soit auprès des autorités locales. Les utilisateurs professionnels sont priés de s'adresser à leur fournisseurs et de contrôler les conditions générales de ventes du contrat de vente. Ce produit ne doit pas être éliminé avec d'autres déchets industriels.



عرض حالة التبديل (شكل ٠٨)

يدور الزر (١) تلقائيًا، ويعرض حالة الدائرة المتصلة (١):
تشغيل / ٠ : إيقاف).

• حدد وضع التشغيل (شكل ٩٠):

☉ = تلقائي / ١ = تشغيل دائم / ٠ = إيقاف دائم



البيانات التقنية

جهد التشغيل.....	٢٣٠ فولت-، ١٠٠- / ١٥٠٪
التردد:	٢٤ فولت-، ٢٦٠- / ٥٠- هرتز
الدورة / أقصر وقت تبديل:	١٠٠ هرتز - EHN111, EHN171 ٥٠ هرتز - EHN110
استهلاك الطاقة الخاص:	٢٤ ساعة / ١٥ دقيقة - EHN111, EHN171 ٧ أيام / ٢ ساعة - EHN171
قدرة التحويل:	١٦ أمبير، ٢٥٠ فولت-، AC1 ٤ أمبير، ٢٥٠ فولت-، cos φ = ٠,٦
أدنى قدرة تحويل:	٢٤ فولت-، ١٠٠ ملي أمبير
المصابيح الدايودات:	٢ واط ٢ واط < ١٨٠ واط المصابيح المتوهجة / مصابيح الهالوجين
المصابيح الفلورية:	١٢٠ ساعة (٢٣٠ فولت) - EHN171, EHN111
المعوضة:	٤٠٠ فولت أمبير (بحد أقصى ٤٢ ميكرو فاراد)
غير المعوضة:	١١٠٠ فولت أمبير
المصابيح الفلورية المدمجة:	٩٠ واط احتياطي الطاقة:
الدقة:	١٢٠ ساعة (٢٣٠ فولت) - EHN171, EHN111
المقطع العرضي للكابل:	٠,٥ - ٦ ملم ²
قاطع الدائرة الكهربائية:	١٦ أمبير التلامس:
عرض الفتحة:	٣ > ملم (ميكرو متر)
فئة الحماية:	II
نوع الحماية:	٢٠ IP
درجة حرارة التشغيل:	١٠٠- / ٥٥+ - درجة مئوية - EHN171, EHN111
درجة حرارة التخزين:	٢٠- / ٥٥+ - درجة مئوية - EHN110
الجهد الدفعي المقتن:	٢٠- / ٧٠+ - درجة مئوية
ارتفاع التشغيل:	٤ ك فولت
درجة التلوث:	٢ > ٢٠٠٠ م
طريقة العمل:	٢
BSTU	١ - EHN171, EHN111
BRTU	١ - EHN110



التخلص الصحيح من هذا المنتج (النفايات الكهربائية)

(يُطبق في دول الاتحاد الأوروبي والدول الأوروبية الأخرى مع نظام تجميع مستقل).

العلامة الموجودة على المنتج أو على المستندات تشير إلى أنه لا ينبغي التخلص من المنتج مع النفايات المنزلية العادية بعد انتهاء العمر التشغيلي. يُرجى التخلص من هذا الجهاز بشكل منفصل عن غيره من النفايات، لعدم الإضرار بالبيئة وصحة الإنسان. كما أن هذه الطريقة تعزز من إعادة الاستخدام المستدامة للموارد المادية.

يُرجى من المستهلكين الخاصين الاستعلام من التاجر الذي تم شراء المنتج منه أو من الإدارة المحلية عن كيفية التخلص من المنتج بطريقة صديقة للبيئة. يُرجى من المستهلكين التجاريين التواصل مع الموردين والتحقق من الشروط والأحكام العامة لعقد البيع، ينبغي عدم التخلص من هذا المنتج مع النفايات التجارية الأخرى.



إرشادات السلامة (AR)

ينبغي ألا يتم تركيب وتجميع الأجهزة الكهربائية إلا بواسطة كهربائي مؤهل، ووفقاً لمعايير التثبيت، والتوجيهات، واللوائح، والقواعد، ولوائح الوقاية من الحوادث، المطبقة في بلد التركيب.

في حالة عدم الامتثال لإرشادات التثبيت يمكن أن يتعرض الجهاز للضرر أو ينشب حريق أو تحدث أي مخاطر أخرى.



الوصف الوظيفي

مؤقت تناظري
١ قناة

برنامج يومي (EHN11x)
برنامج أسبوعي (EHN171)

الاستخدام الموافق للتعليمات

- مناسب لوحدة الإضاءة، ووحدات التهوية، والنافورات، والإعلانات، وغيرها، في الأماكن المغلقة والجافة
- يتم التركيب على قضبان حاملة (وفقاً للمعيار DIN EN 60715)
- يُسمح بالتوصيل مع أي موصل خارجي، ولا يُسمح بالتوصيل مع SELV



تصميم الجهاز (شكل 01)

- 1 عرض حالة التبديل
0 = إيقاف / 1 = تشغيل
- 2 قرص التبديل لعرض أوقات التبديل
- 3 شرائح تبديل، كل شريحة بمقدار 15 دقيقة، 2 ساعة (مع EHN171 فقط)
- 4 قرص رقمي للوقت الحالي
- 5 مفتاح لتحديد وضع التشغيل:
⊙ = تلقائي / 1 = تشغيل دائم / 0 = إيقاف دائم
- 6 عقرب (الساعة والدقيقة)



التركيب والتوصيل



!ريذحة

خطر التعرض لصدمة كهربائية عند لمس الأجزاء الموصلة للجهد الكهربائي!

الصدمة الكهربائية يمكن أن تؤدي إلى الموت!

- افصل كابلات التوصيل قبل العمل على الجهاز، وطمس بتغطية أي أجزاء محيطه موصلة للجهد الكهربائي!

ضع الجهاز على قضيب حامل (شكل 02).

قم بالتوصيل وفقاً لمخطط الأسلاك (شكل 03).

• أعد تشغيل قاطع الدائرة الكهربائية.



معلومات

لا تبدأ حركة الكواثرز مع الجهد المطبق إلا بعد عدة دقائق (EHN171).

يتم الوصول إلى احتياطي الطاقة الكامل بعد 5 أيام (EHN171, EHN111).



الضبط

• اضبط الوقت الحالي: للقيام بذلك، أدر عقرب الدقائق (٦) جهة اليمين أو جهة اليسار (شكل 05).

اضبط يوم الأسبوع الحالي (مع EHN171 فقط): للقيام بذلك، أدر قرص التبديل (٢) في اتجاه عقارب الساعة حتى يتم عرض الرقم الصحيح ليوم الأسبوع (شكل 06).

• حدد أوقات التبديل بالضغط على اليسار (تشغيل) أو الضغط على اليمين (إيقاف) (إيقاف) لشرائح التبديل (٢) (EHN11x), شكل 07 / EHN 171, شكل 08).



Instruções de segurança (PT)

A instalação e a montagem de aparelhos elétricos só podem ser executadas por um electricista especializado, de acordo com as normas de instalação, diretivas, regras, disposições e normas relativas à prevenção de acidentes em vigor no país.

A não observância das instruções de instalação pode originar danos no aparelho, incêndios ou outros perigos.

Descrição de funções

- Programador de horário analógico
- 1 canal
- Programação diária (EHN11x)
- Programa semanal (EHN171)

Utilização prevista

- Para iluminações, ventilações, fontes, publicidade, etc. em locais fechados e secos
- Montagem em calha DIN TH 35 - 7,5 (de acordo com a DIN EN 60715)
- A ligação de qualquer condutor externo é permitida; a ligação de SELV não é permitida

Constituição do produto (fig. 01)

- 1 Indicação do estado de ligação
0 = DESL / 1 = LIG
- 2 Disco de comutação para exibir os horários de funcionamento
- 3 Segmentos de ligação, 15' cada, 2 h (apenas EHN171)
- 4 Mostrador para a hora atual
- 5 Interruptor dos modos de funcionamento:
⊙ = Auto/ 1 = Duração LIG/
0 = Duração DESL
- 6 Ponteiro (horas e minutos)

Montagem e ligação



Aviso!

Choque elétrico ao tocar em peças sob tensão!

O choque elétrico pode levar à morte!

- Antes de realizar trabalhos no aparelho, desligar os cabos de ligação e cobrir as peças sob tensão que se encontrem por perto!

• Encaixar o aparelho na calha DIN (fig. 02).

• Ligar conforme a cablagem (fig. 03).

• Religar o disjuntor.



Information

O movimento de quartzo só começa após alguns minutos quando a tensão é aplicada (EHN171).

A reserva de potência completa é atingida após 5 dias (EHN111, EHN171).

Regulações

- Ajustar a hora atual: Rodar o ponteiro dos minutos (6) para a direita ou para a esquerda (fig. 05).
- Definir o dia da semana atual (apenas EHN171): Rodar o disco de comutação (2) no sentido dos ponteiros do relógio, até o número correto indicar o dia da semana (fig. 06).
- Definir os horários de funcionamento pressionando para a esquerda (LIG) ou pressionando para a direita (DESL) dos segmentos de ligação (3) (fig. 07).



Indicação do estado de ligação (fig. 08)

O botão (1) roda automaticamente e indica o estado do circuito ligado (1: LIG/ 0: DESL).

- Selecionar o modo de funcionamento (fig. 09):
⊙ = Auto/ 1 = Duração LIG/ 0 = Duração DESL

Dados técnicos



Tensão de funcionamento . 230 V~, +10 %/-15 %
240 V~, +/- 6%

Frequência:

- EHN111, EHN171 50 - 60 Hz
- EHN110 50 Hz

Ciclo/horário de funcionamento mais curto:

- EHN110, EHN111 24 horas/ 15 minutos
- EHN171 7 dias/ 2 horas

Consumo de energia:

- EHN111, EHN171 máx. 0,5 W
- EHN110 máx. 0,9 W

Potência de comutação 16 A, 250 V~, AC1
4 A, 250 V~, cos φ = 0,6

Potência de comutação mín. 24 V~, 100 mA

Lâmpadas LED:

- ≤ 2 W 20 W
- > 2 W 180 W

Lâmpadas incandescentes e

de halogéneo 1100 W

Lâmpadas fluorescentes:

- Compensadas 400 VA (máx. 42 μF)
- Descompensadas 1100 VA

Lâmpadas fluorescentes compactas 90 W

Reserva de potência:

- EHN111, EHN171 120 h (230 V)

Precisão:

- EHN111, EHN171 ±1 s/dia a +20 °C
- EHN110 Síncrono com a rede

Secção transversão dos condutores... 0,5 - 6 mm²

Disjuntor 16 A

Contacto Inversor

Abertura < 3 mm (μ)

Classe de isolamento II

Grau de proteção	IP 20
Temperatura de funcionamento:	
– EHN111, EHN171	–10 °C - +55 °C
– EHN110	–20 °C - +55 °C
Temperatura de armazenamento. –20 °C - +70 °C	
Pico de tensão medido	4 kV
Altitude de operação	< 2000 m
Grau de poluição	2
Modo de ação:	
– EHN111, EHN171	1 BSTU
– EHN110	1 BRTU



Eliminação correta deste produto (Resíduo de Equipamentos Elétricos e Eletrônicos)

(A aplicar em países da União Europeia e outros países europeus com um sistema coletor em separado).

Esta marca, apresentada no produto ou na sua literatura, indica que ele não deverá ser eliminado juntamente com os resíduos domésticos indiferenciados no final do seu período de vida útil. Elimine este aparelho separado de outros resíduos, para não causar danos no meio ambiente e na saúde humana. Desta forma, promove a reutilização sustentável dos recursos materiais.

Os consumidores privados são solicitados a contactar o revendedor a quem compraram o produto ou a autoridade local para obter informações sobre como eliminar o produto de uma forma ambientalmente correta. Os utilizadores comerciais são solicitados a contactar os seus fornecedores e a verificar os termos e condições gerais do contrato de compra. Este produto não deverá ser misturado com outros resíduos comerciais para eliminação.

DE Sicherheitshinweise



Einbau und Montage elektrischer Geräte dürfen nur durch eine Elektrofachkraft gemäß den einschlägigen Installationsnormen, Richtlinien, Vorschriften, Bestimmungen und Unfallverhütungsvorschriften des Landes erfolgen.

Bei Nichtbeachten der Installationshinweise können Schäden am Gerät, Brand oder andere Gefahren entstehen.

Funktionsbeschreibung



- Analoge Zeitschaltuhr
- 1 Kanal
- Tagesprogramm (EHN11x)
- Wochenprogramm (EHN171)

Bestimmungsgemäße Verwendung

- Für Beleuchtungen, Lüftungen, Brunnen, Reklame, etc. in geschlossenen, trockenen Räumen
- Montage auf Hutschiene DIN TH 35 - 7,5 (nach DIN EN 60715)
- Schalten beliebiger Außenleiter ist zulässig, Schalten von SELV ist nicht zulässig

Geräteaufbau (Bild 01)



- ① Schaltzustandsanzeige
0 = AUS / 1 = EIN
- ② Schaltscheibe für die Anzeige der Schaltzeiten

- ③ Schaltsegmente, jeweils 15', 2 h (nur EHN171)
- ④ Ziffernblatt für die aktuelle Uhrzeit
- ⑤ Schalter für Betriebsart:
⊙ = Auto/ 1 = Dauer EIN/ 0 = Dauer AUS
- ⑥ Zeiger (Stunde und Minute)

Montage und Anschluss



Warnung!

Elektrischer Schlag bei Berühren spannungsführender Teile!

Elektrischer Schlag kann zum Tod führen!

- Vor Arbeiten am Gerät Anschlussleitungen freischalten und spannungsführende Teile in der Umgebung abdecken!

- Gerät auf die Hutschiene aufschnappen (Bild 02).
- Gemäß Verdrahtungsplan anschließen (Bild 03).
- Leitungsschutzschalter wieder einschalten.



Information

Quarzwerk startet bei angelegter Spannung erst nach einigen Minuten (EHN171).

Die volle Gangreserve wird nach 5 Tagen erreicht (EHN111, EHN171).

Einstellungen



- Aktuelle Uhrzeit einstellen: Dazu am Minutenzeiger (6) nach rechts oder links drehen (Bild 05).
- Aktuellen Wochentag einstellen (nur EHN171): Dazu die Schaltscheibe (2) im Uhrzeigersinn drehen bis die richtige Zahl den x-ten Tag der Woche anzeigt (Bild 06).
- Schaltzeiten durch Linksdrücken (EIN) oder Rechtsdrücken (AUS) der Schaltsegmente (3) definieren (Bild 07).



Anzeige des Schaltzustands (Bild 08)

Der Knopf (1) dreht sich automatisch und zeigt den Zustand des angeschlossenen Stromkreises an (1: EIN/ 0: AUS).

- Betriebsmodus auswählen (Bild 09):
⊙ = Auto/ 1 = Dauer EIN/ 0 = Dauer AUS

Technische Daten

Betriebsspannung 230 V~, +10 %/-15 %
240 V~, +/- 6%

Frequenz:

– EHN111, EHN171 50 - 60 Hz
– EHN110 50 Hz

Zyklus / kürzeste Schaltzeit:

– EHN110, EHN111 24 Stunden/ 15 Minuten
– EHN171 7 Tage/ 2 Stunden

Eigenverbrauch:

– EHN111, EHN171 max. 0,5 W
– EHN110 max. 0,9 W

Schaltleistung 16 A, 250 V~, AC1
4 A, 250 V~, cos φ = 0,6

Schaltleistung min. 24 V~, 100 mA

LED Lampen:

– ≤ 2 W 20 W
– > 2 W 180 W

Glüh-/ Halogenlampen 1100 W

Leuchtstofflampen:

– kompensiert 400 VA (max. 42 µF)
– unkompensiert 1100 VA

Kompaktleuchtstofflampen 90 W

Gangreserve:

– EHN111, EHN171 120 h (230 V)

Ganggenauigkeit:

– EHN111, EHN171 ±1 s/Tag bei +20 °C
– EHN110 netzsynchron

Leitungsquerschnitt 0,5 - 6 mm²

Leitungsschutzschalter 16 A

Kontakt Wechsler

Öffnungsweite < 3 mm (µ)

Schutzklasse II

Schutzart IP 20

Betriebstemperatur:

– EHN111, EHN171 –10 °C - +55 °C
– EHN110 –20 °C - +55 °C

Lagertemperatur –20 °C - +70 °C

Bemessungsstoßspannung 4 kV

Betriebshöhe < 2000 m

Verschmutzungsgrad 2

Wirkungsweise:

– EHN111, EHN171 1 BSTU
– EHN110 1 BRTU



Korrekte Entsorgung dieses Produkts (Elektromüll)

(Anzuwenden in den Ländern der Europäischen Union und anderen europäischen Ländern mit einem separaten Sammelsystem).

Die Kennzeichnung auf dem Produkt oder in den Unterlagen weist darauf hin, dass es nach seiner Lebensdauer nicht mit dem normalen Hausmüll entsorgt werden darf. Entsorgen Sie dieses Gerät bitte getrennt von anderen Abfällen, um der Umwelt bzw. der menschlichen Gesundheit nicht zu schaden. Sie fördern so die nachhaltige Wiederverwendung von Materialressourcen.

Private Verbraucher werden gebeten, sich bei dem Händler, bei dem sie das Produkt erworben haben, oder ihrer Kommunalverwaltung zu informieren, wie das Produkt umweltgerecht entsorgt werden kann. Gewerbliche Nutzer werden gebeten, sich an ihre Lieferanten zu wenden und die allgemeinen Geschäftsbedingungen des Kaufvertrags zu prüfen. Dieses Produkt darf nicht zusammen mit anderem Gewerbemüll entsorgt werden.