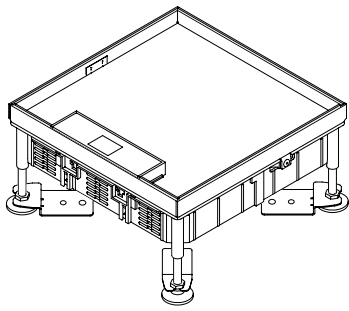
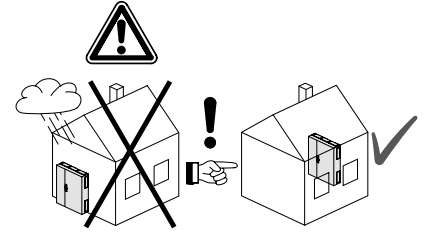


6LE003403A

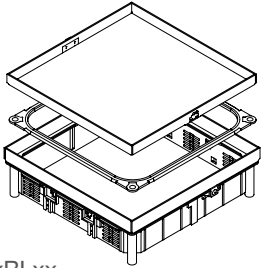


- DE Montageanleitung
- GB Mounting instructions
- FR Notice d'instructions
- PL Instrukcja montażowa

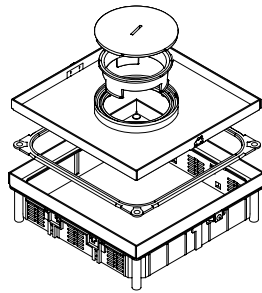
EKQx / EKRx / EKSQx / EKSRx /
MKQx / MKRx



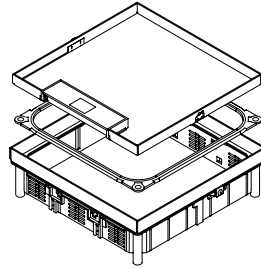
EKQxxxBLxx
EKSQxxxBLxx
MKQxxxBLxx



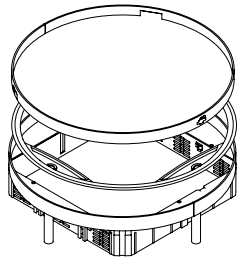
EKQxxxTMxx
EKSQxxxTMxx



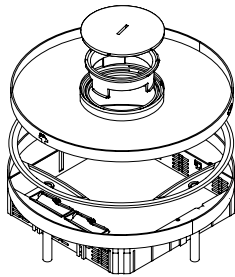
EKQxxxLExx
MKQxxxLExx



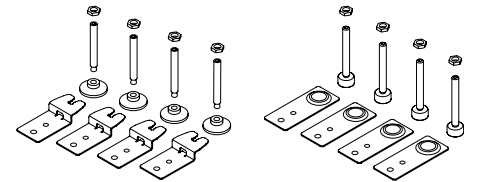
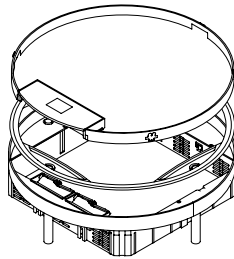
EKRxxxBLxx
EKSRxxxBLxx
MKRxxxBLxx



EKRxxxTMxx
EKSRxxxTMxx



EKRxxxLExx
MKRxxxLExx



EKQx / EKRx
MKQx / MKRx

EKSQx / EKSRx

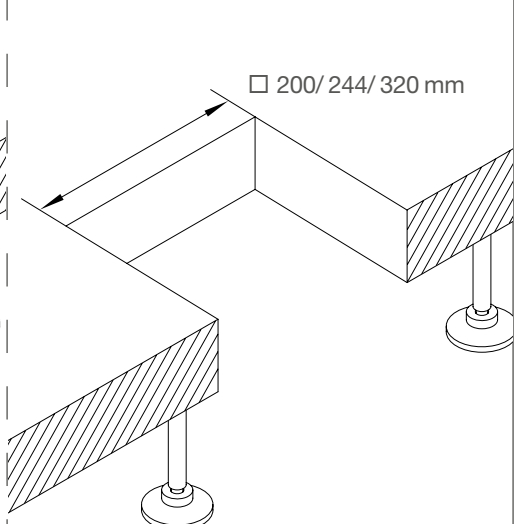
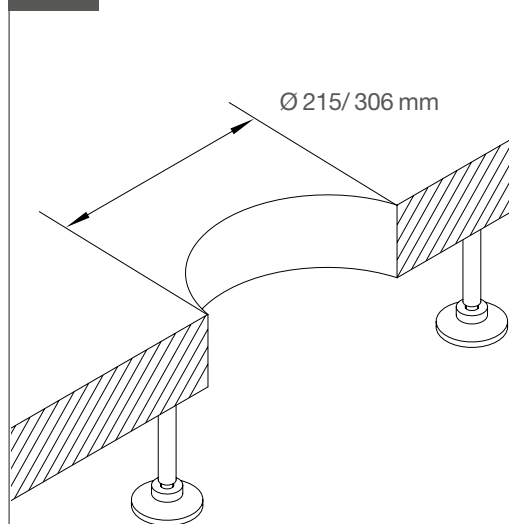
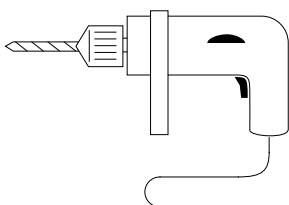
+	+
EKNS060	EKSNS065
EKNS105	EKSNS110
EKNS150	
EKNS195	



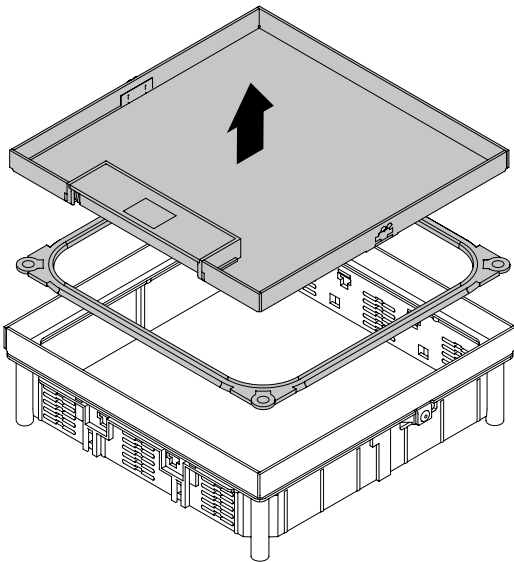
SW4



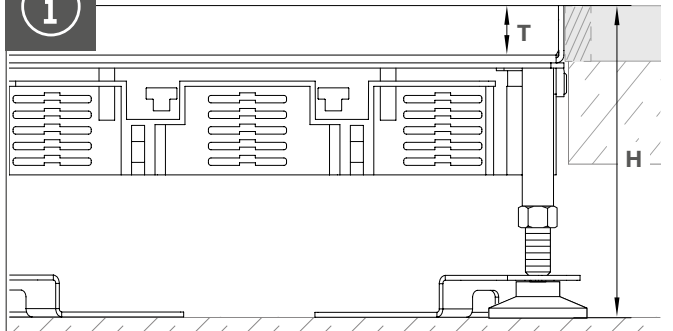
SW13



01

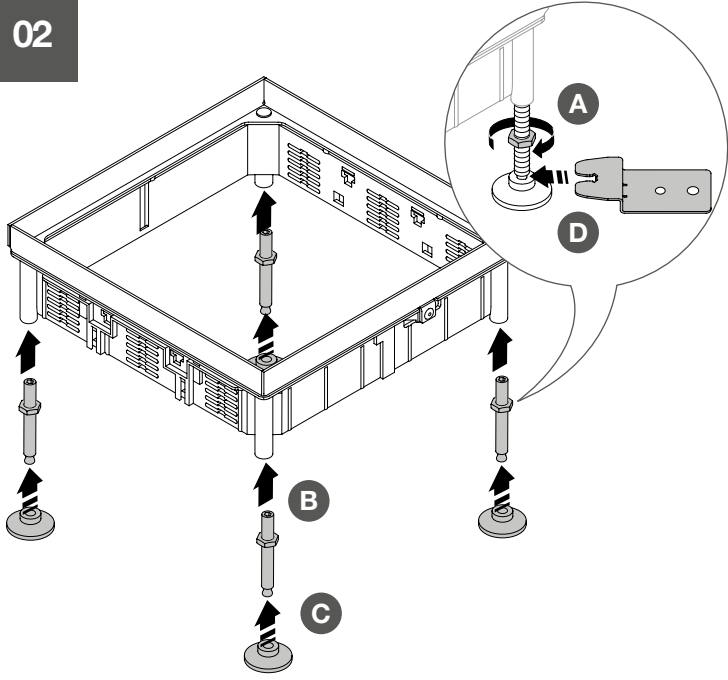


i

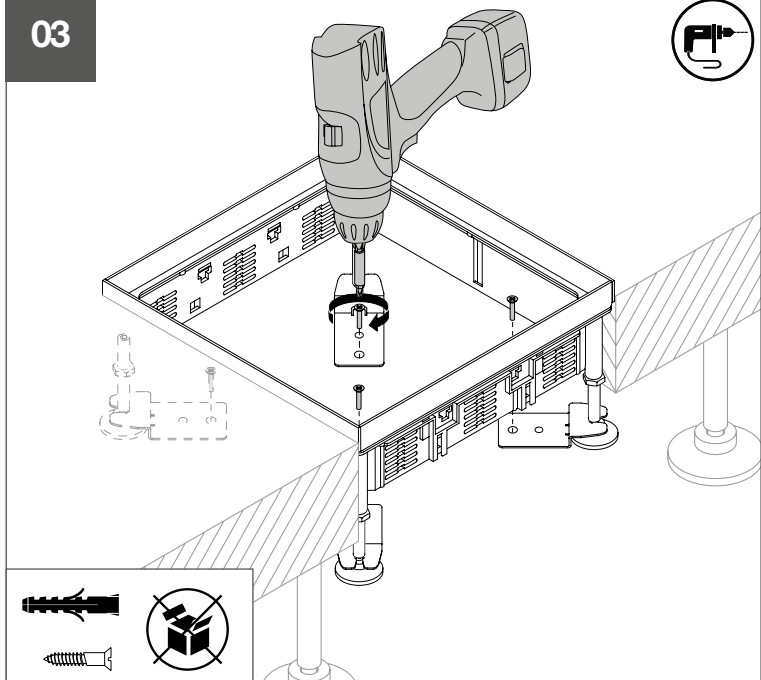


	T = 15 mm	T = 25 mm
H (mm)		
EKQx / EKRx / MKQx / MKRx		
EKNS060	95-146	105-156
EKNS105	140-191	150-201
EKNS150	185-236	195-246
EKNS195	231-282	241-292
EKSQx / EKSRx		
EKSNS065	110-161	120-171
EKSNS110	155-206	165-216

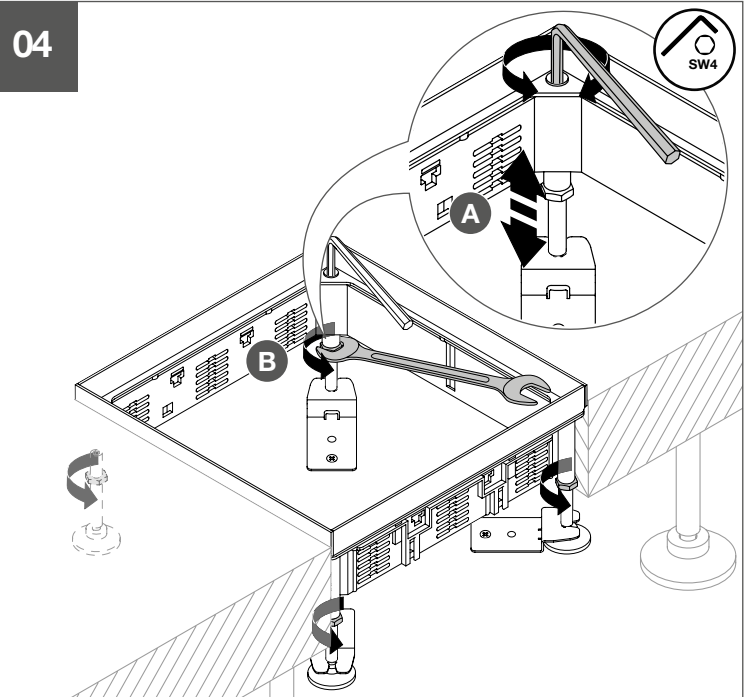
02



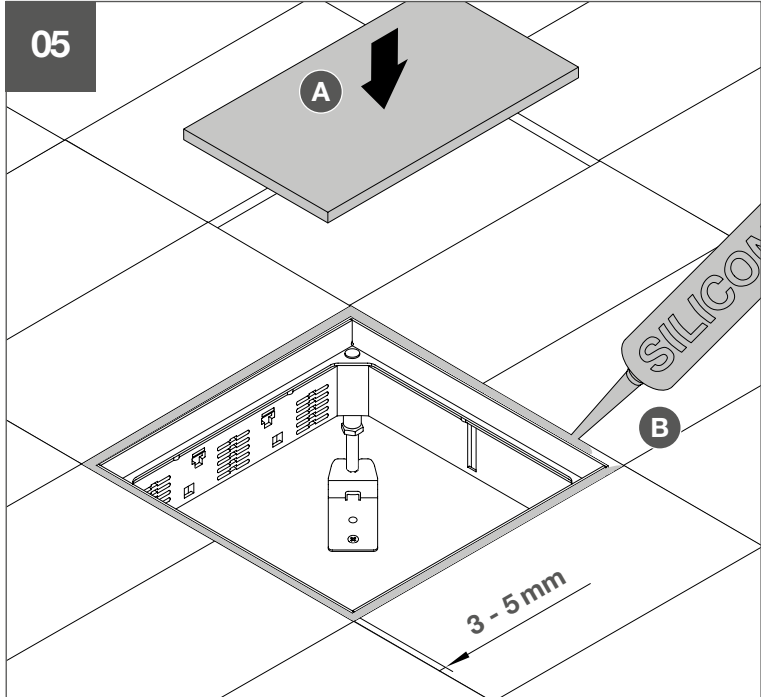
03



04

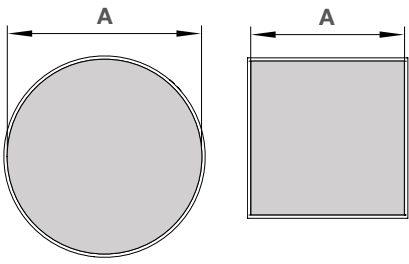


05

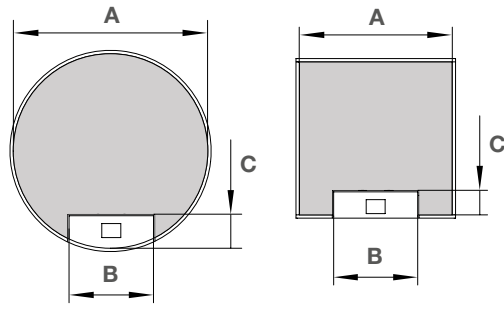




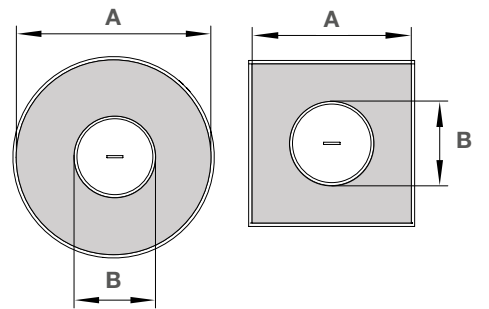
1



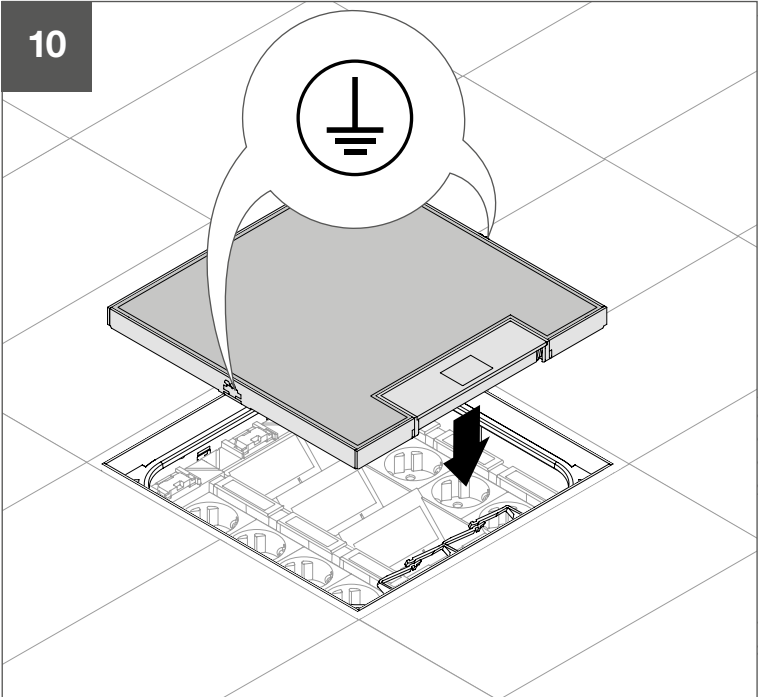
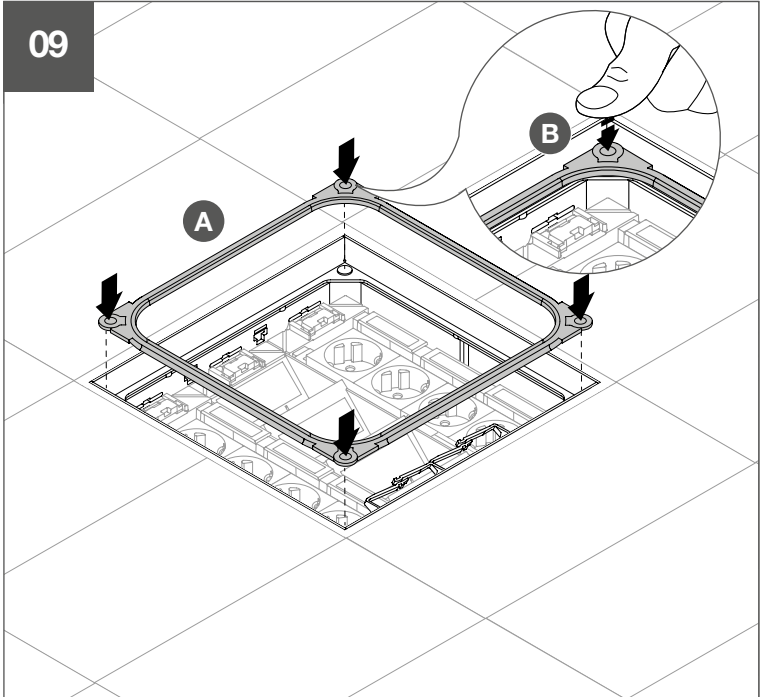
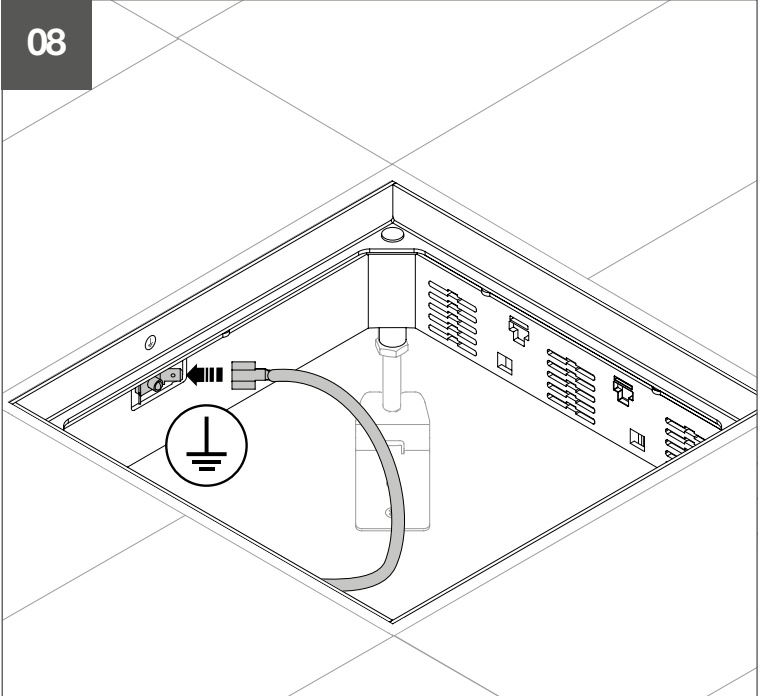
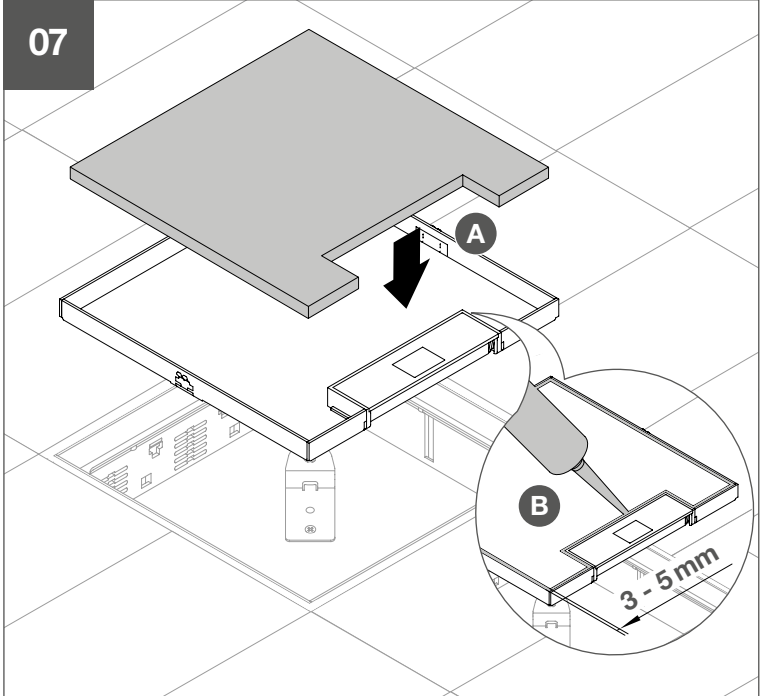
2



3



(mm)	EKR06x / EKSR06x			EKR12x / EKSR12x / MKR12x			EKQ06x / EKSQ06x			EKQ12x / EKSQ12x / MKQ12x			EKQ16x			
	A	B	C	A	B	C	A	B	C	A	B	C	A	B	C	
①																
②	204	64	40	295	128	50	189	64	35	233	128	35	310	128	35	
③		115			115			115			115					





Nicht abgedeckte Einbauöffnungen und offene Kassettenrahmen können eine Unfallgefahr darstellen, es sind Montageschutzabdeckungen oder geeigneten Abdeckungen zu verwenden.

Schnittgefahr durch Blechkanten!



Achtung!

- Produktschäden durch nicht fachgerechte Montage.
- Kassettenrahmen können bei unzureichender Befestigung beschädigt werden. Kassettenrahmen mit Sicherungsmuttern auf den Nivellierstiften gegen die Nivellierhülsen kontern.
- Funktionsrelevante Bauteile sowie Sichtflächen sind nach Montage von Fugenmaterial und Kleber zu reinigen, um Produktschäden zu vermeiden.

Bitte beachten!



- Beläge aus Holzwerkstoffen für Deckel sind beidseitig zu behandeln, damit sie sich nicht verziehen. Bei einseitiger Beklebung doppelseitiges Klebeband verwenden.
- Bei vielen Holzwerkstoffen empfiehlt sich, Dehnungsfugen vorzusehen, die sowohl Ausdehnung als auch Schrumpfung ausgleichen. Zweckmäßig sind diese beispielsweise entlang der Außenrahmen von Kassetten.
- Bei Bodenbelägen den Verlauf der Oberflächenstruktur beachten!

Wartung



Dichtungen im Kassettenrahmen sowie am Tubus sind regelmäßig (alle 2-3 Monate) zu reinigen und zu pflegen, um die Dichtfunktion zu gewährleisten. Für die Pflege der Dichtungen empfiehlt sich die Verwendung von Vaseline.



Achtung!

Beschädigungen der Oberflächenmaterialien durch falsche Reinigung.

Ätzende, säure- und chlorhaltige Reinigungsmittel, wie beispielsweise Zementschleierentferner, können die Oberflächen der Produkte irreversibel beschädigen.

- Bei Anwendung entsprechender Reinigungsmittel zur Bodenpflege sind die Kassetten vor Kontakt zu schützen, z. B. durch Abkleben.
- Ist der Kontakt von Bauteilen mit ätzenden Reinigungsmitteln unvermeidbar, sind die Flächen abschließend mit klarem Wasser zu reinigen.

Zubehör



Das zur Montage benötigte Nivellierset ist separat zu bestellen. Die benötigte Referenz ist anhand der Tabelle zu ermitteln. Bei Bedarf können an die Kassetten R06/R12/Q06/Q12 Rastleiterverlängerungen (separat zu bestellen) angebracht werden. Bei dem Einbau der Kassetten in Universal-Bodendosen oder BKF-Kanälen geben die Montagedeckel die passende Einbauöffnung vor. Montageschutzdeckel an Universal-Bodendosen (UDBx, UDhx, UDSx) sind durch separat zu bestellende Montagedeckel (UDMx) passend zu Dosengröße und Einbaumaß der Kassette zu ersetzen. Bei Anschlussdosen (BKSax) und Montageöffnungen ist ein Montagedeckel nicht erforderlich, da diese die Kassetten in der entsprechenden Größe direkt aufnehmen.



Korrekte Entsorgung dieses Produkts (Elektromüll).

(Anzuwenden in den Ländern der Europäischen Union und anderen europäischen Ländern mit einem separaten Sammelsystem). Die Kennzeichnung auf dem Produkt oder in den Unterlagen weist darauf hin, dass es nach seiner Lebensdauer nicht mit dem normalen Hausmüll entsorgt werden darf. Entsorgen Sie dieses Gerät bitte getrennt von anderen Abfällen, um der Umwelt bzw. der menschlichen Gesundheit nicht zu schaden. Sie fördern so die nachhaltige Wiederverwendung von Materialressourcen. Private Verbraucher werden gebeten, sich bei dem Händler, bei dem sie das Produkt erworben haben, oder ihrer Kommunalverwaltung zu informieren, wie das Produkt umweltgerecht entsorgt werden kann. Gewerbliche Nutzer werden gebeten, sich an ihre Lieferanten zu wenden und die allgemeinen Geschäftsbedingungen des Kaufvertrags zu prüfen. Dieses Produkt darf nicht zusammen mit anderem Gewerbemüll entsorgt werden.



Uncovered installation openings and open cassette frames can pose a risk of danger. Use mounting protection covers or suitable covers.

Risk of cutting from metal edges!



Caution!

- Product damage due to improper mounting.
- Cassette frames can be damaged if not sufficiently fastened. Lock cassette frames with lock nuts on the levelling pins against the levelling sleeves.
- Functionally relevant components and visible surfaces must be cleaned of joint material and adhesive after mounting, to prevent product damage.

Please note!



- Coverings made of wooden materials for lids must be treated on both sides, so that they do not warp. For single-sided adhesion, use double-sided tape.
- With many wooden materials, it is wise to plan for expansion joints, which compensate for expansion and also shrinkage. These are then located, for example, along the outer frames of cassettes.
- With floor coverings, observe the course of the surface structure.

Maintenance



Sealings in the cassette frame and on the cone must be cleaned and maintained regularly (every 2-3 months), in order to guarantee the sealing function. We recommend using vaseline for the care of the sealings.



Caution!

Damage to the surface materials through incorrect cleaning.

Caustic cleaning agents or those containing acids or chlorine, such as cement residue removers, can cause irreversible damage to the surfaces of the products.

- When such cleaning agents are used for floor care, the cassettes must be protected against contact, e.g. through masking.
- If contact between components and caustic cleaning agents is unavoidable, then the surfaces must then be cleaned with clear water.

FR

Consignes de sécurité



Les ouvertures de montage non recouvertes et les cadres de cassettes ouverts peuvent présenter un risque d'accident. Il faut utiliser des protections de montage ou des recouvrements appropriés.

Risque de coupure sur les arêtes des tôles !



Attention !

- Endommagement du produit dû à un montage non conforme.
- Les cadres de cassettes risquent d'être endommagés s'ils ne sont pas suffisamment fixés. Bloquer les cadres de cassettes avec des écrous de sécurité sur les tiges de nivellement contre les douilles de nivellement.
- Une fois la pose terminée, les surfaces visibles ainsi que les parties fonctionnelles doivent être nettoyées (joints, colles) afin de ne pas endommager le produit.



Attention !

Endommagement des matériaux de la surface dû à un nettoyage incorrect.

Les produits de nettoyage corrosifs, acides et chlorés, tels que les décapants voile de ciment, peuvent endommager de manière irréversible les surfaces des produits.

- Lors de l'utilisation de produits de nettoyage pour l'entretien du sol, il faut protéger les cassettes pour éviter tout contact avec ces produits, par exemple par marouflage.
- Si un contact de certains éléments avec des produits de nettoyage corrosifs est inévitable, les surfaces doivent ensuite être nettoyées à l'eau claire.

Accessories



The levelling set required for mounting must be ordered separately. The required reference can be determined using the table. If necessary, R06/R12/Q06/Q12 locking ladder extensions (to be ordered separately) can be attached to the cassettes. When installing the cassettes in universal floor boxes or BKF trunkings, the mounting covers specify which installation opening is to be used. Protective covers on universal floor boxes (UDBx, UDHx, UDSx) must be replaced by mounting covers (UDMx) that are suitable for the size of the box and the installation dimension of the cassette; these covers must be ordered separately. A mounting cover is not required for junction boxes (BKSAx) and mounting openings, as these directly accept cassettes of the appropriate size.



Correct disposal of this product (waste electrical & electromagnetic equipment).

(Applicable in the European Union and other European countries with separate collection systems). The identification shown on the product or its documentation indicates that it should not be disposed of with other household waste at the end of its working life. To prevent possible harm to the environment or human health, please separate this device from other types of waste. This helps you to promote sustainable reuse of material resources. Private consumers are asked to contact the dealer from whom they purchased the product, or their municipal administration, to obtain information on how to dispose the product in an environmentally-friendly manner. Commercial consumers are asked to contact their suppliers and to check the general terms and conditions of business of the purchasing agreement. This product should not be mixed with other commercial waste for disposal.

Important !



- Les revêtements en matériaux dérivés du bois destinés aux couvercles doivent être traités des deux côtés pour éviter qu'ils ne se déforment. En cas de collage d'un seul côté, utiliser du ruban adhésif double face.
- Pour de nombreux matériaux dérivés du bois, il est recommandé de prévoir des joints de dilatation qui compensent à la fois la dilatation et le rétrécissement. Ils sont par exemple utiles le long des cadres extérieurs de cassettes.
- Pour les revêtements de sol, tenir compte de la structure de la surface !

Maintenance



Il faut nettoyer et entretenir les joints dans le cadre de cassette ainsi que sur le tube sortie de câbles régulièrement (tous les 2-3 mois) afin de garantir la fonction d'étanchéité. Pour entretenir les joints, l'usage de vaseline est recommandé.

Accessoires



Le set de nivellement nécessaire au montage doit être commandé séparément. La référence requise figure dans le tableau. Si nécessaire, des dispositifs de rallonge (à commander séparément) peuvent être montés aux cassettes R06/R12/Q06/Q12. Lors de la pose des cassettes dans des boîtes de jonction universelles ou des goulottes BKF, les couvercles de montage indiquent l'ouverture de montage appropriée. Les couvercles de protection sur des boîtes de jonction universelles (UDBx, UDHx, UDSx) sont à remplacer par des couvercles de montage (UDMx) à commander séparément, adaptés à la taille des boîtes et aux dimensions d'installation de la cassette. Un couvercle de montage n'est pas nécessaire pour des boîtes de raccordement (BKSAx) et des ouvertures de montage, car celles-ci reçoivent directement des cassettes de dimensions correspondantes.



Élimination correcte de ce produit (déchets d'équipements électriques et électroniques).

(Applicable dans les pays de l'Union Européenne et dans d'autres pays européens disposant d'un système de collecte séparé). Le symbole sur le produit ou dans les documents indique qu'il ne doit pas être éliminé en fin de vie avec les autres déchets ménagers. Veuillez éliminer séparément cet appareil des autres déchets pour ne pas porter atteinte à l'environnement ou à la santé humaine. Vous permettez ainsi une réutilisation durable des ressources matérielles. Les utilisateurs privés sont priés de se renseigner sur l'élimination écologique du produit, soit auprès du revendeur chez qui ils ont acquis le produit, soit auprès des autorités locales. Les utilisateurs professionnels sont priés de s'adresser à leur fournisseurs et de contrôler les conditions générales de ventes du contrat de vente. Ce produit ne doit pas être éliminé avec d'autres déchets industriels.



Niezakryte otwory montażowe i otwarte ramy kaset mogą stwarzać niebezpieczeństwo wypadku, należy stosować pokrywy montażowe lub inne odpowiednie pokrywy. Niebezpieczeństwo zacięcia krawędziami blachy!



Uwaga!

- Uszkodzenia produktu spowodowane przez nieprawidłowy montaż.
- Niewystarczające zamocowanie może prowadzić do uszkodzenia ramy kasety. Skontrolować ramę kasety na trzpieniach niwelacyjnych, przeciwnie do tulei niwelacyjnych, za pomocą nakrętek zabezpieczających.
- Elementy funkcyjne oraz widoczne powierzchnie należy po montażu oczyścić z materiału spoinowego i kleju, aby zapobiec uszkodzeniu produktu.

Zwrócić uwagę!



- Okładziny pokrywy z materiałów drewnianych oraz drewnopochodnych należy zabezpieczyć po obu stronach celem uniknięcia wypaczeń. Do jednostronnej aplikacji należy użyć dwustronnej taśmy klejącej.
- W przypadku wielu materiałów drewnopochodnych zaleca się wykonanie szczelin dylatacyjnych, które kompensują zarówno rozszerzanie, jak i kurczenie. Są one przydatne na przykład wzdłuż zewnętrznych ram kaset.
- W przypadku wykładzin podłogowych należy przestrzegać przebiegu struktury powierzchni!

Konserwacja



Uszczelki w ramach kaset oraz na tubusie należy regularnie (co 2-3 miesiące) czyścić i pielęgnować, aby zagwarantować ich funkcję uszczelniającą. Do pielęgnacji uszczeliek zalecamy stosowanie wazeliny.



Uwaga!

Uszkodzenia materiałów powierzchni spowodowane nieprawidłowym czyszczeniem.

Środki czyszczące żrące, kwasowe lub zawierające chlor, jak na przykład środki do usuwania cementu, mogą nieodwracalnie uszkodzić powierzchnię produktu.

- W przypadku użycia takich środków czyszczących do pielęgnacji podłóg należy zabezpieczyć kasety przed kontaktem z nimi, np. oklejając je.
- Jeśli nie da się uniknąć kontaktu elementów ze żrącymi środkami czyszczącymi, powierzchnie należy po czyszczeniu spłukać czystą wodą.

Wypożyczenie dodatkowe



Wymagany do montażu zestaw do niwelacji należy zamówić oddzielnie. Wymagane wartości referencyjne należy określić na podstawie tabeli. W razie potrzeby na kasetach R06/R12/Q06/Q12 można zamontować zatraskowe przedłużenia drabinki (należy je zamówić oddzielnie). W razie montażu kaset w uniwersalnych puszkach podłogowych lub kanałach BKF pokrywy montażowe wyznaczają wymagany otwór montażowy. Pokrywy montażowe na uniwersalnych puszkach podłogowych (UDBx, UDHx, UDSx) należy zastąpić zamawianymi oddzielnie pokrywami montażowymi (UDMx) dopasowanymi do rozmiaru puszkki i wymiaru montażowego kasety. Pokrywa montażowa nie jest wymagana w przypadku gniazd przyłączeniowych (BKSAx) i otworów montażowych, ponieważ bezpośrednio mocują one kasetę o odpowiedniej wielkości.



Prawidłowa utylizacja produktu

(zużyty sprzęt elektryczny i elektroniczny).

(Stosuje się w krajach Unii Europejskiej i innych krajach europejskich z systemem selektywnej zbiórki odpadów). Oznaczenie umieszczone na produkcie lub w dokumentacji wskazuje, że produktu po upływie okresu użytkowania nie należy usuwać z odpadami pochodzącymi z gospodarstw domowych. Prosimy o usuwanie tego produktu oddzielnie od innych odpadów, aby uniknąć szkód dla środowiska lub zdrowia ludzkiego. Umożliwia to optymalne ponowne wykorzystanie zasobów materiałowych. Osoby prywatne mogą uzyskać informacje na temat przyjaznej dla środowiska utylizacji, kontaktując się ze sprzedawcą, u którego kupiły produkt. Można także zwrócić się w tej sprawie do urzędu gminy. Użytkownicy komercyjni powinni nawiązać w tym celu kontakt ze swoimi dostawcami, a także zapoznać się z ogólnymi warunkami handlowymi zawartymi w umowie kupna. Produktu nie należy usuwać z innymi odpadami komercyjnymi.