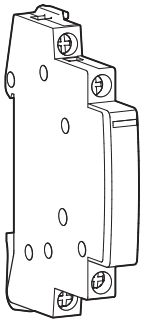
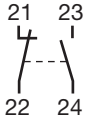


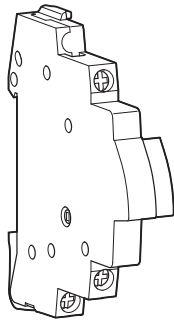
6E 8011.e



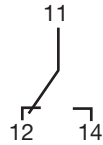
EPN051



- (FR) Contact auxiliaire
- (GB) Auxiliary contact
- (DE) Hilfsschalter
- (IT) Contatto ausiliario
- (ES) Contacto auxiliar
- (PT) Contacto auxiliar
- (NL) Hulpcontact
- (SE) Hjälpkontakt
- (DK) Hjaelpe kontakt
- (NO) Hjelpekontaktblokk



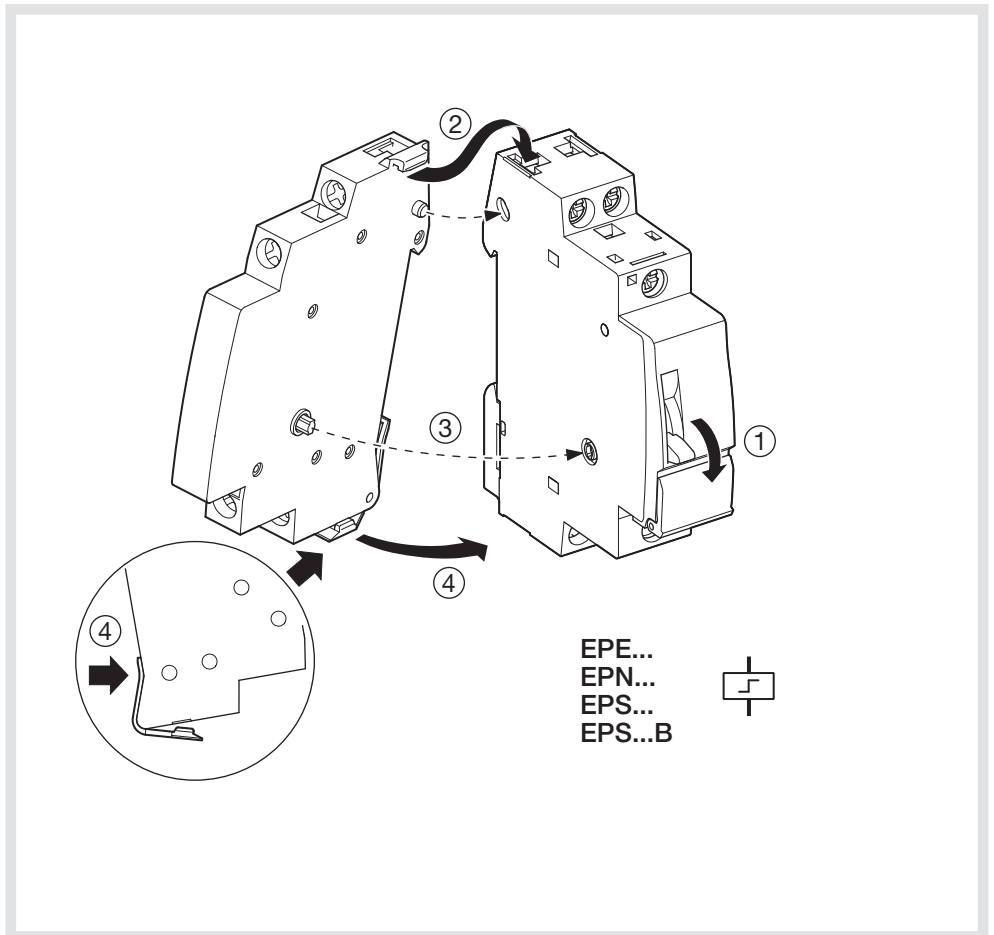
EPN053



- (FR) Notice d'instructions
- (GB) User instructions
- (DE) Bedienungsanleitung
- (IT) Istruzioni d'impiego
- (ES) Instrucciones de uso
- (PT) Instruções
- (NL) Gebruiksaanwijzing
- (SE) Bruksanvisning
- (DK) Brugeruejledning
- (NO) Bruksanvisning

- Auxiliaire pour commande maintenue
- Auxiliary for control by maintained contact
- Zubehör für Steuerung durch Dauersignal Ein/Aus
- Ausiliario per comando mantenu to
- Auxiliar para mando mantenido
- Auxiliar para comando mantido
- Hulpcontact voor aansturing met continu-sigitaal aanluit
- Tillbehör för kontroll av kontakt
- Hjaelpekontakt for konstant styrespaending
- Styringsblokk for vedvarende signal

EPN051		
	μ 2A 250 V~	
T °C	-5 / +40 °C	
EPN053		
Un	24... 230 V~	
T °C	-5 / +40 °C	
max.	6 mm ²	10 mm ²

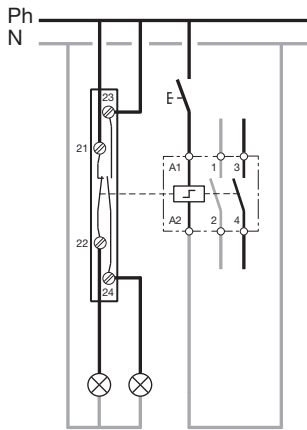


- Ⓡ FR Associations télérupteur + auxiliaires
- Ⓡ GB Latching relay connected with auxiliaries
- Ⓡ DE Kombination Fernschalter und Zubehör
- Ⓡ IT Combinazioni tra relé passo-passo e ausiliari
- Ⓡ ES Asociaciones telerruptores y auxiliares

- Ⓡ PT Associação telerruptores e auxiliares
- Ⓡ NL Impulsrelais voorzien van hulpcontact
- Ⓡ SE Impulsrelä med tillbehör
- Ⓡ DK Kiprelae monteret med en hjælpekontakt
- Ⓡ NO Impulsrele med tilleggsblokker

<p>EPN050 + </p> <p>EPN051 + </p> <p>EPN053 + </p>	<p>EPN051 + EPN050 + </p> <p>EPN052 + EPN050 + </p> <p>EPN051 + EPN053 + </p> <p>EPN051 + EPN051 + </p>	<p>EPN052 + EPN051 + EPN050 + </p>

EPN051



EPN053

