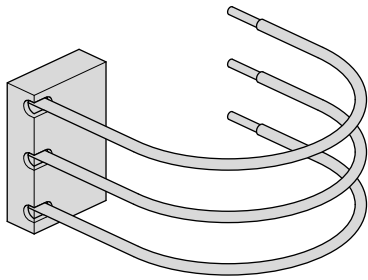


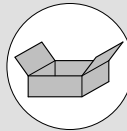
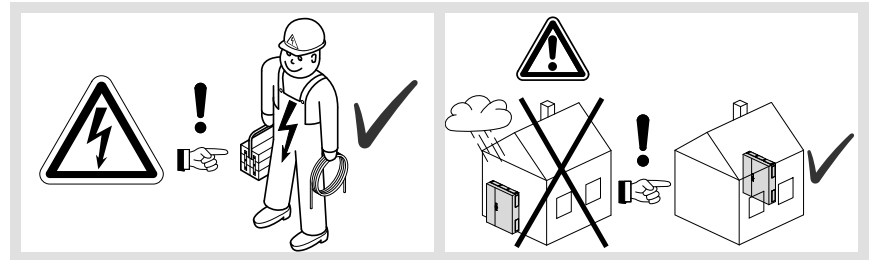
U9901



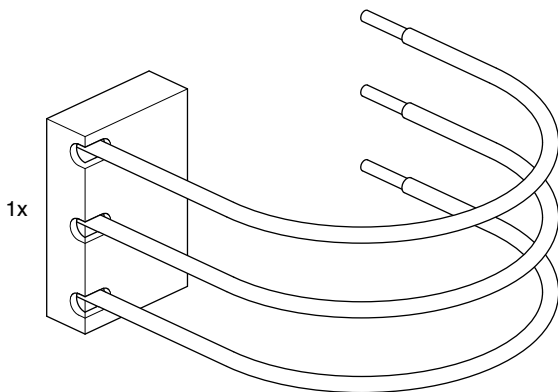
Überspannungs- schutz

- Ⓛ DE Montageanleitung
- Ⓛ FR Notice d'instructions
- Ⓛ GB Mounting instructions
- Ⓛ NL Montage instructie
- Ⓛ DK Monteringsvejledning
- Ⓛ FI Asennusohje
- Ⓛ NO Montasjeanvisning
- Ⓛ SE Monterings instruktioner
- Ⓛ IT Istruzioni di montaggio
- Ⓛ ES Instrucciones de montaje
- Ⓛ PT Instruções de montagem
- Ⓛ CZ Montážní návod
- Ⓛ BA Uputstvo za montažu

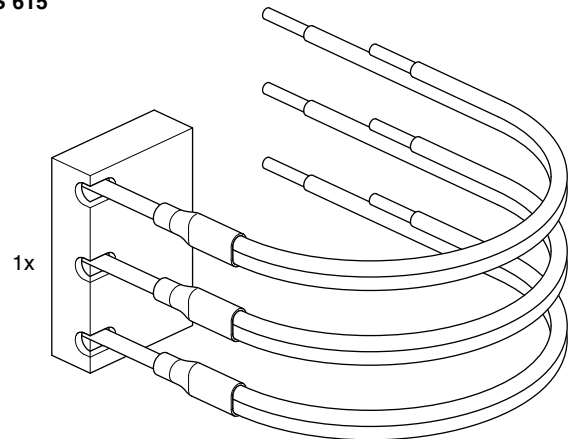
- Ⓛ HR Upute za montažu
- Ⓛ HU Szerelési útmutató
- Ⓛ LT Montavimo instrukcija
- Ⓛ LV Montāžas instrukcija
- Ⓛ PL Instrukcja montażowa
- Ⓛ RO Instrucțiuni de montare
- Ⓛ SK Návod na montáž
- Ⓛ RU Инструкция по монтажу
- Ⓛ BG Инструкции за монтаж
- Ⓛ GR Οδηγίες χώνευσης
- Ⓛ SI Navodilo za montažo
- Ⓛ EE Paigaldusjuhised
- Ⓛ IS Leiðbeiningar
- Ⓛ AR دليل التركيب



EUS 315



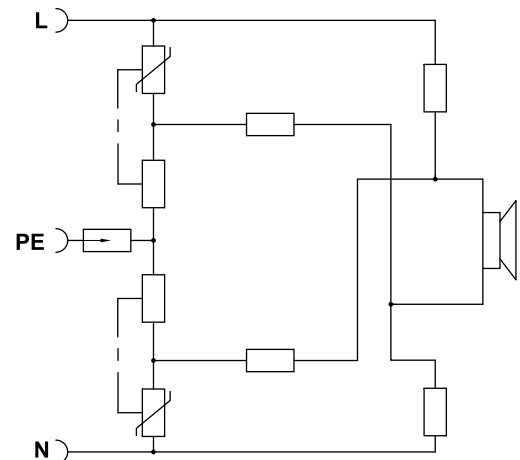
EUS 615



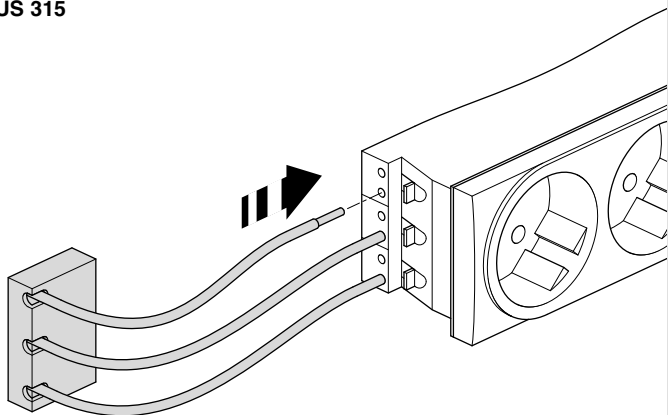
Technische Daten:

Das Überspannungsschutz-Modul ist ein Feinschutz entsprechend: Typ 3

Ausführung nach	VDE61643-11
maximale Dauerspannung U_C	255VAC / 50Hz
Nennspannung U_N	230VAC / 50Hz
kombinierter Stoss U_{OC}	6kV
Schutzpegel $U_{P L/N}$	$\leq 1,3kV$
Schutzpegel $U_{P L/N - PE}$	$\leq 1,5kV$
Vorsicherung	max. 16 A
Einsatztemperatur	-20°C bis +80°C
Nennableitstoßstrom 8/20 In/total	3kA / 6kA



EUS 315



EUS 615

