

(DE) (FR)

(NL) (EN)

Télévariateur universel 1000 W
Universal remote control dimmer 1000 W
Notice d'instructions
User instructions

EV100

(FR)

Présentation du produit

Le télévariateur EV100 permet de faire varier la luminosité d'une charge incandescente, halogène BT (230 V), halogène très basse tension (TBT 12 V ou 24 V) avec transformateur électronique ou ferromagnétique.

Associé à un EV102 (ou EV106 ou EV108), il permet de contrôler des puissances plus importantes via une liaison 1-10V.

Fonctions du télévariateur EV100

1. Variation en fonction télévariateur (commutateur ⑥ en position Local)

Le réglage du niveau d'éclairage se fait soit par le bouton poussoir ① intégré sur la face avant du produit, soit par des boutons poussoirs ⑤, lumineux ou standards, raccordés au produit :

- **par appuis brefs :** allumage ou extinction de l'éclairage.
- **par appuis maintenus :** variation de la luminosité jusqu'au niveau minimum ou maximum. Le sens de la variation est inversé à chaque nouvel appui maintenu.

2. Variation en système (commutateur ⑥ en position Slave)

Le EV100 est piloté par un télévariateur pilote 1-10V (EV102 ou EV106 ou EV108). Dans ce mode de fonctionnement, les boutons poussoirs ① et ⑤ sont inactifs.

3. Limitation de la plage de variation

MIN : seuil de luminosité bas, réglable de 1% à 49% par le potentiomètre ④ **min.**

MAX : seuil de luminosité haut, réglable de 51% à 99% par le potentiomètre ④ **max.**

Protection contre la surchauffe ou contre les surcharges

En cas de surchauffe ou surcharge, la puissance disponible est automatiquement réduite.

Pour remédier à ce phénomène :

- adapter ou diminuer la charge raccordée sur la sortie du variateur,
- diminuer la température du produit et celle de l'enveloppe en insérant des intercalaires de dissipation (ex : LZ060) de part et d'autre du variateur EV100 et en assurant une bonne ventilation.

En cas de court-circuit ou de surcharge trop importante, la charge n'est pas commandée.

Pour remédier à ce problème :

- vérifier si la sortie est en court-circuit,
- diminuer la puissance de la charge raccordée au produit.

Recommandations de mise en œuvre

Installer le module dans le bas de l'armoire pour éviter une température de fonctionnement trop élevée.

Nous recommandons de séparer les variateurs EV100 des appareils électromécaniques de forte puissance (contacteurs, disjoncteurs).

Spécifications techniques

Caractéristiques électriques

- Tension d'alimentation : 230V ~ 50 Hz
- Consommation à vide : 3 W
- Dissipation maximum du produit : 15 W

Caractéristiques fonctionnelles

Puissance délivrée :

- lampes à incandescence et halogènes 230V : 20 W à 1000 W
- lampes halogènes TBT via transformateur ferromagnétique : 20 VA à 1000 VA.

Le transformateur ne devra pas être utilisé à moins de 75 % de sa charge nominale.

- lampes halogènes TBT via transformateur électronique : 25VA à 1000VA.

Il faut tenir compte du rendement des transformateurs pour calculer le nombre maximum de lampes.

- Entrée 1-10V :** 1,5 mA
- potentiomètre : 100 kΩ, 200 mW logarithmique

Entrée de commande

- Tension : 230 V ~ 50 Hz
- Distance de raccordement : 50 m maxi
- Boutons poussoirs lumineux : 5 mA maxi

Environnement

- T° de fonctionnement : -10°C à +45°C
- T° stockage : -20°C à +60°C

Capacité de raccordement

- souple : 1 à 6 mm²
- rigide : 1,5 à 10 mm²
- encombrement : 5 x 17,5 mm



Appareil à installer uniquement par un professionnel selon les normes du pays en vigueur.



Comment éliminer ce produit (déchets d'équipements électriques et électroniques).

(Applicable dans les pays de l'Union Européenne et aux autres pays européens disposant de systèmes de collecte sélective).

Ce symbole sur le produit ou sa documentation indique qu'il ne doit pas être éliminé en fin de vie avec les autres déchets ménagers. L'élimination incontrôlée des déchets pouvant porter préjudice à l'environnement ou à la santé humaine, veuillez le séparer des autres types de déchets et le recycler de façon responsable. Vous favoriserez ainsi la réutilisation durable des ressources matérielles.

Les particuliers sont invités à contacter le distributeur leur ayant vendu le produit ou à se renseigner auprès de leur mairie pour savoir où et comment ils peuvent se débarrasser de ce produit afin qu'il soit recyclé en respectant l'environnement.

Les entreprises sont invitées à contacter leurs fournisseurs et à consulter les conditions de leur contrat de vente. Ce produit ne doit pas être éliminé avec les autres déchets commerciaux.

Utilisable partout en Europe (C) et en Suisse

(EN)

Product presentation

The remote control dimmer EV100 allows to control the lighting level of an incandescent load, LV halogen lamp (230 V), and Extra Low Voltage halogen lamp (ELV 12V or 24V) with electronic or ferromagnetic transformer.

Associated with EV102 (or EV106 or EV108), it can be used to control higher powers via a 1-10V link.

Functions of remote control dimmer EV100

1. Dimming in remote control dimmer function (Switch ⑥ to be set to local position)

The lighting level is set, using either the front pushbutton, also by means of pushbuttons ⑤, lighted or standard, connected to the product :

- **short press :** to switch the device ON or OFF.
- **maintain pressure :** to vary between the minimum and maximum lighting level. Each new maintained pressure reverses the dimming direction.

2. Dimming in switch mode (Switch ⑥ to be set to slave position)

A pilot remote control dimmer 1-10V (EV102 or EV106 or EV108) is used to control the EV100. Pushbuttons ① and ⑤ are inactive in this operating mode.

3. Limitation of dimming range

MIN : Low lighting threshold adjustable from 1% to 49% by means of potentiometer ④ **min.**

MAX : High lighting threshold adjustable from 51% to 99% by means of potentiometer ④ **max.**

Protection against overheating and overloads.

In the event of overheating or overload the power available is automatically reduced.

To remedy this situation :

- adjust or lower the load connected to the output of the dimmer,
- lower the T° of the device and that of casing by inserting heat dissipation inserts (LZ060) on both sides of the EV100 dimmer, while ensuring a good ventilation.

In case of a short-circuit or excess overload, the load will not be actuated.

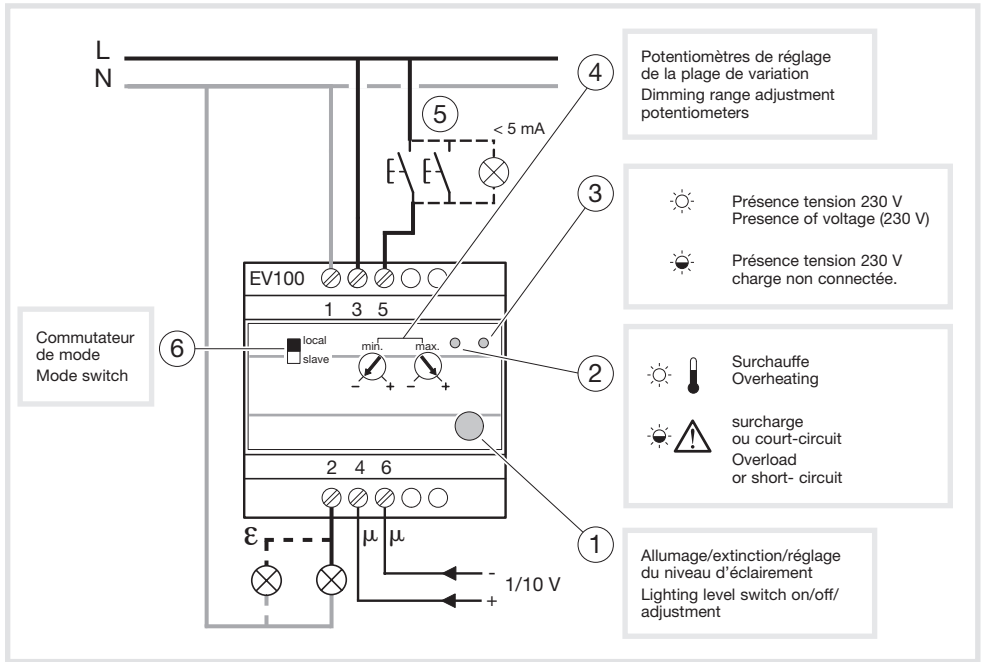
To remedy this situation :

- check if the output is in short-circuit,
- lower the power of the load connected to the product.

Recommendations of installation

To allow heat to dissipate and keep the unit cool, place the EV100 at the bottom of any enclosure.

Présentation et raccordement du produit EV100 seul Diagram and connection of EV100 product only



We recommend separating EV100 dimmers from high power electromechanical equipment (contactors, circuit breakers).

Technical characteristics

Electrical specifications

- Supply voltage: 230V ~ 50 Hz
- Power consumption: 3 W
- Dissipation: 15 W

Entering instructions

Power circuit:

- halogen and incandescent lamps 230V: 20 W to 1000 W
- lamps with ELV halogen via ferromagnetic transformer: 20 VA to 1000 VA.

The transformer must not be used below 75 % of its nominal load.

- lamps with ELV halogen via electronic transformer: 25 VA to 1000 VA.

The maximum number of lamps permitted shall be calculated according to the efficiency of transformers.

Input 1-10V: 1,5 mA

- Potentiometer: 100 k Ω , 200 mW logarithme

Entering instructions

- Voltage: 230 V ~ 50 Hz
- Distance of connection: 50 m maxi
- Lighted pushbuttons: 5 mA maxi

Environment

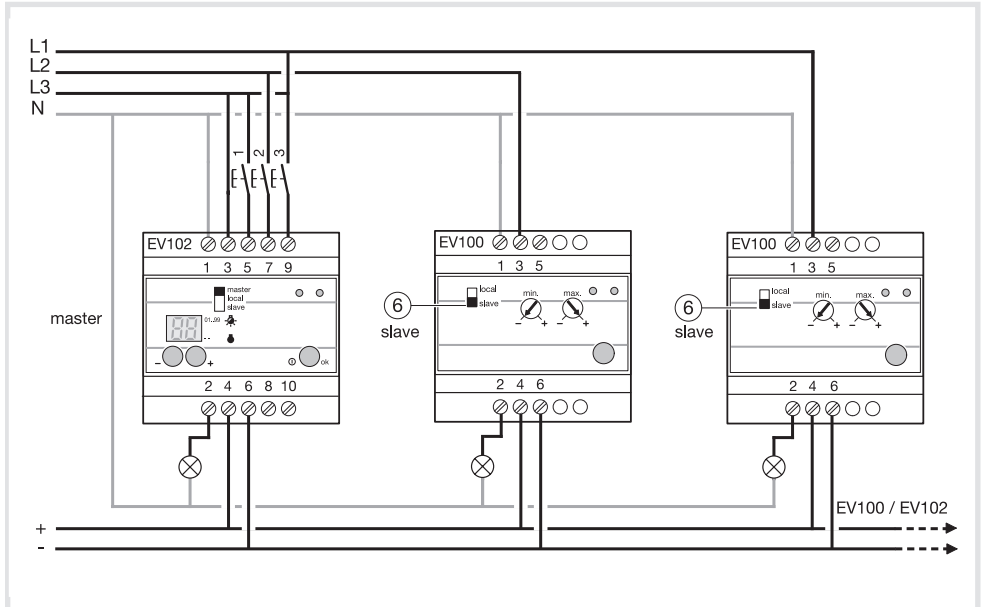
- Operating temperature: -10 °C to + 45 °C
- Storage temperature: -20 °C to + 60 °C

Electrical connection

- Cable clamps: flexible: 1 mm² to 6 mm²
- rigid: 1.5 mm² to 10 mm²
- Size: 5 x 17,5 mm

Association du téléviateur EV102 avec des téléviateurs EV100

Association of remote control dimmer EV102 with remote control dimmers EV100



Installation must be carried out by professional in accordance with the standards in force.



Correct Disposal of This product (Waste Electrical & Electronic Equipment)

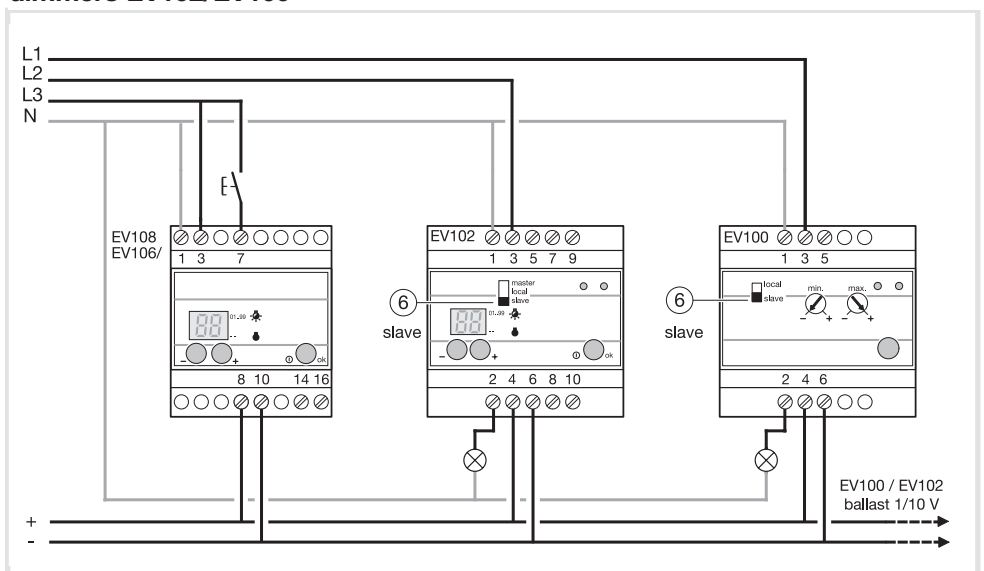
(Applicable in the European Union and other European countries with separate collection systems).

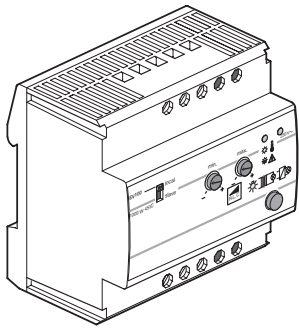
This marking shown on the product or its literature indicates that it should not be disposed with other household waste at the end of its working life. To prevent possible harm to the environment or human health from uncontrolled waste disposal, please separate this from other types of wastes and recycle it responsibly to promote the sustainable reuse of material resources. Household users should contact either the retailer where they purchased this product, or their local government office, for details of where and how they can take this item for environmentally safe recycling.

Business users should contact their supplier and check the terms and conditions of the purchase contract. This product should not be mixed with other commercial wastes of disposal.

Usable in all Europe (€) and in Switzerland

Association du téléviateur pilote EV106 avec des téléviateurs EV102/EV100





(FR) (DE)

Universal Ferndimmer 1000 W

(EN) (NL)

Universele teledimmer 1000 W

Bedienungsanleitung

Bedieningshandleiding

EV100

(DE)

Funktionsbeschreibung

Ferndimmer EV100 zum Einstellen von Helligkeitswerten am Gerät oder über angeschlossene Taster (siehe Anschluss-Zeichnung). In Verbindung mit einem Ferndimmer EV102 (bzw. EV106 oder EV108) dient er zum Steuern von höheren Leistungen über eine 1-10V Schnittstelle.

Funktionen des Ferndimmers EV100

1. Ferndimmerfunktion (Schalter ⑥ in Stellung "local")

Die Einstellung der Helligkeit erfolgt entweder über den an der Vorderseite des Gerätes vorgesehenen Taster, oder anhand von beuleuchten Tasten oder Standardtastern ⑤, die an das Gerät angeschlossen werden können:

- **kurzer Druck:** Ein- bzw. Ausschalten.
- **langer Druck:** Verstellen der Helligkeit. Die Regelspanne reicht von Minimum bis Maximum. Die Regelrichtung wird bei jedem neuen langen Druck umgekehrt.

2. System-Dimmerfunktion (Schalter ⑥ in Stellung "slave")

Der Ferndimmer EV100 wird über ein 1-10V Fernsteuergerät (EV102 bzw. EV106 oder EV108) angesteuert. In dieser Betriebsart ist die Taste ① und der Eingang ⑤ nicht belegt.

3. Regelbereich begrenzen

MIN: Untere Leuchtstärkegrenze, Regelbereich von 1 % bis 49 %, Potentiometer "Min" ④ .
MAX: Obere Leuchtstärkegrenze, Regelbereich von 51 % bis 99 %, Potentiometer "Max" ④ .

Schutz gegen Übertemperatur bzw. gegen Überlast

Bei Übertemperatur oder Überlast wird die Abgabeleistung automatisch reduziert. Die Übertemperaturanzeige leuchtet. Gegenmaßnahmen:
 - Abstand zu benachbarten Geräten erhöhen (z. B. Distanzstück LZ060) und Verteiler gut belüften.
 - Angeschlossene Lampenleistung verringern.
 Bei Kurzschluss oder hoher Überlast wird die Last nicht angesteuert.
 Um dieses Problem abzustellen:
 - überprüfen Sie, ob ein Kurzschluss am Ausgang vorliegt,
 -reduzieren Sie die Leistung der an das Produkt angeschlossenen Last.

Inbetriebnahmeempfehlung

Montieren Sie das Gerät im unteren Bereich des Verteilers um eine zu hohe Temperatur während des Gebrauchs zu vermeiden. Wir empfehlen Ihnen, Ferndimmer vom Typ EV100 getrennt von elektromechanischen Geräten mit starker Leistung wie Schützen oder Sicherungsautomaten einzubauen.

Technische Daten

Elektrische Daten

- Versorgungsspannung: 230V ~ 50 Hz
- Leistungsaufnahme: 3 W
- Verlustleistung: 15 W

Betriebsdaten

- Anschließbare Leistungen:**
- Glühlampen und Halogenlampen 230 V: 20 W bis 1000 W
 - Kleinspannungs-Halogenleuchten über ferromagnetischen Trafo: 20 VA bis 1000 VA.

Bei Anschluss eines Transformator darf dieser keinesfalls unter 75% seiner Nennlast betrieben werden.

- Kleinspannungs-Halogenleuchten über elektronischen Trafo: 25 VA bis 1000 VA.

Sie müssen die Verlustleistung der Transformatoren beachten, um die maximale Anzahl von Lampen zu berechnen.

- 1-10V Eingang:** 1,5 mA
 • Potentiometer (logarithmisch): 100 kΩ, 200 mW

- Tastereingang**
- Spannung: 230 V ~ 50 Hz
 - Leitungslänge: maximal 50 m
 - Beleuchtete Taster möglich: 5 mA maximal

- Umgebung**
- Umgebungstemperatur: -10°C bis +45°C
 - Lagertemperatur: -20°C bis +60°C

- Anschlusskapazität**
- Flexibel: 1 bis 6 mm²
 - Massiv: 1,5 bis 10 mm²
 - Abmessungen: 5 x 17,5 mm



Einbau und Montage dürfen nur durch eine Elektrofachkraft erfolgen gemäß den einschlägigen Installationsnormen des Landes erfolgen.



Korrekte Entsorgung dieses Produkts (Elektromüll).

(Anzuwenden in den Ländern der Europäischen Union und anderen europäischen Ländern mit einem separaten Sammelsystem). Die Kennzeichnung auf dem Produkt bzw. auf der dazugehörigen Literatur gibt an, dass es nach seiner Lebensdauer nicht zusammen mit dem normalen Hausmüll entsorgt werden darf. Entsorgen Sie dieses Gerät bitte getrennt von anderen Abfällen, um der Umwelt bzw. Der menschlichen Gesundheit nicht durch unkontrollierte Müllbeseitigung zu schaden. Recyceln Sie das Gerät, um die nachhaltige Wiederverwertung von stofflichen Ressourcen zu fördern. Private Nutzer sollten den Händler, bei dem das Produkt gekauft wurde, oder die zuständigen Behörden kontaktieren, um in Erfahrung zu bringen, wie sie das Gerät auf umweltfreundliche Weise recyceln können. Gewerbliche Nutzer sollten sich an ihren Lieferanten wenden und die Bedingungen des Kaufvertrags konsultieren. Dieses Produkt darf nicht zusammen mit anderem Gewerbemüll entsorgt werden.

Verwendbar in ganz Europa C € und in der Schweiz

(NL)

Voorstelling van het product

De teledimmer EV100 maakt het dimmen van de lichtsterkte mogelijk van een gloeilamp, een LS-halogenlamp (LS 230 V), een halogenlamp met een zeer lage spanning (ZLS 12 V of 24 V) met elektronische of ferromagnetische transformator.

Als een EV100 gekoppeld is aan een EV102 (of EV106 of EV108) biedt deze dimmer de mogelijkheid hogere vermogens te sturen via een verbinding van 1-10V.

Functies van de teledimmer EV100

1. Dimmen in teledimmermodus (schakelaar ⑥ in de "Local"-stand)

De instelling van het verlichtingsniveau gebeurt ofwel met de ingebouwde drukknop op de voorzijde van het toestel, ofwel met verlichte of standaard drukknoppen ⑤, die aangesloten zijn op het product:

- **meerdere korte drukken:** in- of uitschakelen van de verlichting.
- **lang ingedrukt houden:** dimmen van de lichtsterkte tot een minimaal of maximaal niveau. De dimrichting wisselt telkens als u een toets indrukt en ingedrukt houdt.

2. Dimmen in systeemmodus (schakelaar ⑥ in de "Slave"-stand)

De EV100 wordt gestuurd door een piloot teledimmer 1-10V (EV102, EV106 of EV108). In deze werkmodes zijn de drukknoppen ① en ⑤ niet in werking.

3. Beperking van het dimbereik

MIN: lage lichtdrempel die kan worden ingesteld van 1% tot 49% met potentiometer ④ min.
MAX: hoge lichtdrempel die kan worden ingesteld van 51% tot 99% met potentiometer ④ max.

Beveiliging tegen oververhitting of overbelasting

In geval van oververhitting of overbelasting wordt het beschikbare vermogen automatisch verminderd. Om dit verschijnsel te voorkomen:
 - de belasting aangesloten op de uitgang van de dimmer aanpassen of verminderen,
 - de T° van het product en van de kast verminderen met het inbrengen van dissipatiestukken (vb LZ060) aan weerskanten van de dimmer EV100 en met het verzekeren van een goede ventilatie in de kast.
 In geval van korstsluiting of een te grote overbelasting wordt de belasting niet aangestuurd. Om dit probleem te voorkomen:
 - nagaan of de uitgang in kortsluiting is,
 - het vermogen van de belasting aangesloten op het product verminderen.

Installatieaanbevelingen

Installeer de module onderaan in de kast om een te hoge werkingstemperatuur te vermijden. Het is raadzaam de dimmers EV100 te scheiden van de elektromechanische toestellen met hoog vermogen (contactoren, automaten).

Technische specificaties

Elektrische kenmerken

- Voedingsspanning: 230V ~ 50 Hz
- Verbruik zonder belasting: 3 W
- Maximale dissipatie van het product: 15 W

Functionele kenmerken

Beschikbaar vermogen:

- Gloei-en halogeenlampen 230V: 20 W tot 1000 W
- Halogeenlampen ZLS (12 V of 24 V) via ferromagnetische transformator: 20 VA tot 1000 VA.

De transformator mag niet worden gebruikt bij minder dan 75% van zijn nominale belasting.

- Halogeenlampen ZLS via elektronische transformator: 25 VA tot 1000 VA.

Er moet rekening worden gehouden met het vermogen van de transformatoren om het maximum aantal lampen te berekenen.

- Ingang 1-10V: 1,5 mA
- potentiometer: 100 kΩ, 200 mW logaritmisch

Bedieningsingang

- Spanning: 230 V ~ 50 Hz
- Aansluitingsafstand: 50 m maxi
- Verlichte drukknoppen: 5 mA maxi

Omgeving

- Werkingstemperatuur: -10 °C tot +45 °C
- Opslagtemperatuur: -20 °C tot +60 °C

Aansluiting

- soepel: 1 tot 6 mm²
- stijf: 1,5 tot 10 mm²
- Afmetingen: 5 x 17,5 mm



Het toestel mag alleen door een elektro-installateur worden geïnstalleerd volgens de installatienormen die van toepassing zijn in het land.



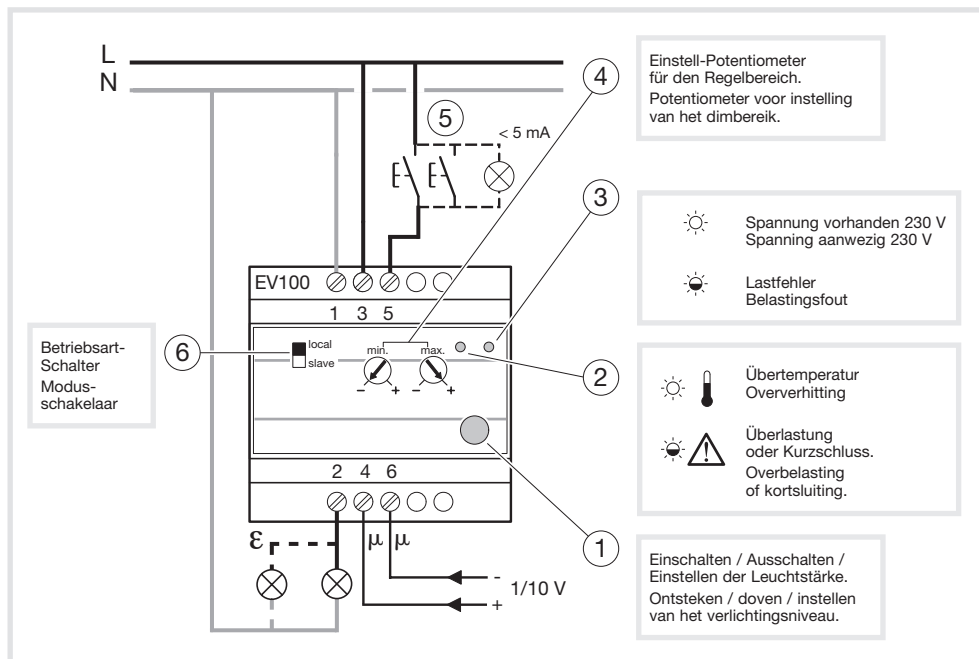
Correcte verwijdering van dit product (elektrische & elektronische afvalapparatuur).

Dit merkteken op het product of het bijbehorende informatiemateriaal duidt erop dat het niet met ander huishoudelijk afval verwijderd moet worden aan het einde van zijn gebruiksduur. Om mogelijke schade aan het milieu of de menselijke gezondheid door ongecontroleerde afvalverwijdering te voorkomen, moet u dit product van andere soorten afval scheiden en op een verantwoorde manier recyclen, zodat het duurzame hergebruik van materiaalbronnen wordt bevordert. Huishoudelijke gebruikers moeten contact opnemen met de winkel waar ze dit product hebben gekocht of met de gemeente waar ze wonen om te vernemen waar en hoe ze dit product milieuvriendelijk kunnen laten recyclen.

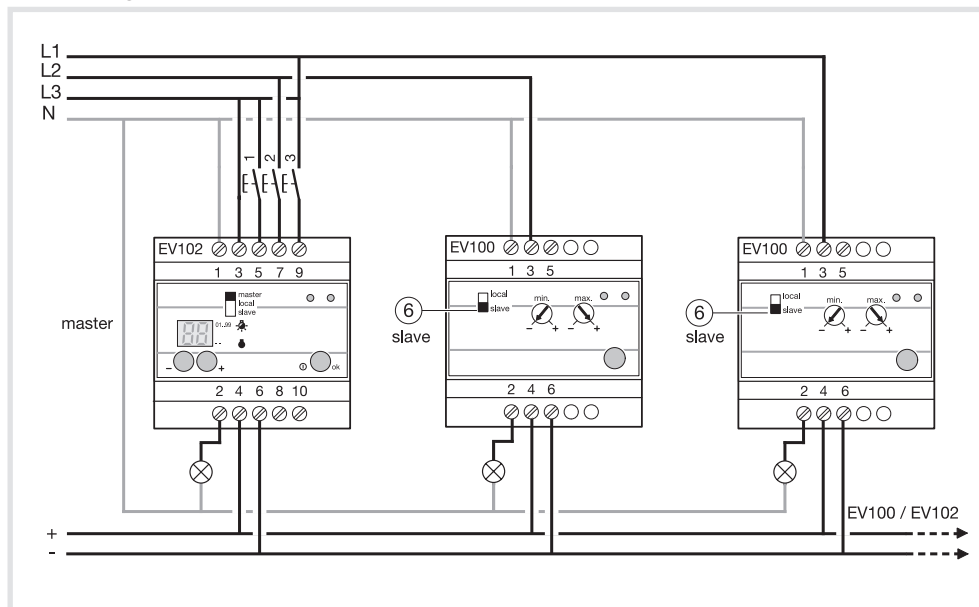
Zakelijke gebruikers moeten contact opnemen met hun leverancier en de algemene voorwaarden van de koopovereenkomsten nalezen. Dit product moet niet worden gemengd met ander bedrijfsafval voor verwijdering.

Te gebruiken in heel Europa  en in Zwitserland

Produktbeschreibung und Anschlußbild, Ferndimmer EV100 als Einzelgerät Voorstelling en aansluiting van het product EV100 alleen



Verbindung des Ferndimmers EV102 mit Ferndimmern, Typ EV100 Koppeling van de teledimmer EV102 aan teledimmern EV100



Verbindung des Fernsteuergeräts EV106 mit Ferndimmern, Typ EV102/EV100 Koppeling van de piloot teledimmer EV106 aan teledimmern EV102/EV100

