

(DE) (FR)

Télévariateur universel 1000 W + afficheur Notice d'instructions

(NL) (EN)

Universal remote control dimmer 1000 W + display User instructions

EV102

(FR)

Présentation du produit

Le télévariateur EV102 permet de faire varier la luminosité d'une charge incandescente, halogène BT (230V), halogènes très basse tension (TBT 12 V ou 24 V) avec transformateur électronique ou ferromagnétique.

Associé à un EV102 (ou EV106 ou EV108), il contrôle des puissances plus importantes via une liaison 1-10V.

Le EV102 permet également de définir des niveaux d'ambiance. Ces niveaux peuvent être rappelés à tout moment avec un bouton poussoir ou un interrupteur raccordé aux entrées **E1** et **E2**.

Par paramétrages, il est possible de définir :
- les paramètres de variation
- le mode de fonctionnement des entrées **E1** et **E2**.

Fonctions du télévariateur EV102

1. Variation en fonction télévariateur : mode local (commutateur ⑥ en position Local)

En fonctionnement normal, l'afficheur ⑧, indique le niveau d'éclairage, tandis que les 2 boutons poussoirs ④ permettent de faire varier le niveau d'éclairage.

Un appui bref sur le bouton ① éteint ou allume au dernier niveau mémorisé.

Le réglage du niveau d'éclairage se fait également par des boutons poussoirs ⑤, lumineux ou standards, raccordés au produit :

- **par appuis brefs :** allumage ou extinction de l'éclairage.
- **par appuis maintenus :** variation de la luminosité jusqu'au niveau minimum ou maximum. Le sens de la variation est inversé à chaque nouvel appui maintenu.

2. Variation en système : mode maître (commutateur ⑥ en position Master)

Le EV102 offre les mêmes fonctionnalités que dans le mode local. De plus, il commande des esclaves via la liaison 1-10V.

Dans ce mode, le EV102 peut rappeler les niveaux d'ambiance **E1** et **E2**.

3. Variation en système : mode esclave (commutateur ⑥ en position Slave)

Le EV102 est piloté par un télévariateur pilote (EV102, EV106 ou EV108), et les boutons poussoirs sont inactifs (④, ⑤ et ①).

Dans ce mode, le EV102 peut rappeler les niveaux d'ambiance **E1** et **E2** uniquement en mode 2 (forçage).

4. Utilisation des entrées E1 et E2

Par paramétrages, les entrées **E1** et **E2** rappellent un niveau d'ambiance ou forcent l'état de sortie du variateur. Pour chacune des entrées, il est possible de définir :

- Le mode de fonctionnement :
 - Rappel d'un niveau d'ambiance
 - Forçage
- Le niveau d'ambiance
- La vitesse d'atteinte du niveau souhaité.

Si **E1** et **E2** sont paramétrés en forçage, l'activation simultanée de **E1** et **E2** force le variateur sur un niveau **E3**.

5. Paramétrages

Voir annexe paramétrages EV102 EV108.

Protection contre la surchauffe ou contre les surcharges

En cas de surchauffe ou surcharge, la puissance disponible est automatiquement réduite. Pour remédier à ce phénomène :

- adapter ou diminuer la charge raccordée sur la sortie du variateur,
 - diminuer la température du produit et celle de l'enveloppe en insérant des intercalaires de dissipation (ex : LZ060) de part et d'autre du variateur EV102 et en assurant une bonne ventilation.
- En cas de court-circuit ou de surcharge trop importante, la charge n'est pas commandée. Pour remédier à ce problème :
- vérifier si la sortie est en court-circuit,
 - diminuer la puissance de la charge raccordée au produit.

Recommandations de mise en œuvre

Installer le module dans le bas de l'armoire pour éviter une température de fonctionnement trop élevée.

Nous recommandons de séparer les variateurs EV102 des appareils électromécaniques de forte puissance (contacteurs, disjoncteurs).

Spécifications techniques

Caractéristiques électriques

- Tension d'alimentation : 230V ~ 50Hz
- Consommation à vide : 3 W
- Dissipation maximum du produit : 15 W

Caractéristiques fonctionnelles

Puissance délivrée :

- lampes à incandescence et halogènes 230 V : 20 W à 1000 W
- lampes halogènes TBT 1000 VA. via transformateur ferromagnétique.

Le transformateur ne devra pas être utilisé à moins de 75 % de sa charge nominale.

- lampes halogènes TBT via transformateur électronique : 25 VA à 1000 VA.

Il faut tenir compte du rendement des transformateurs pour calculer le nombre maximum de lampes.

Entrée de commande ⑤

- Tension : 230V ~ 50Hz
- Distance de raccordement : 50 m maxi
- Boutons poussoirs lumineux : 5 mA maxi

Entrées de commande E1 et E2 (⑦, ⑨)

- Tension : 230V ~ 50Hz
- Distance de raccordement : 50 m maxi

Contact de sortie signalisation bornes 8 -10

- Libre de potentiel : 5A 230V ~ AC1

Entrée / Sortie 1-10V

- Sortie 1-10V (master) : 50 mA max , 50 m max 30 EV102/EV100 max

- Entrée 1-10V (slave) : 1,5 mA
- Potentiomètre : 100 kΩ, 200 mW logarithmique pour un esclave

Environnement

- T° de fonctionnement : -10°C à +45°C
- T° stockage : -20°C à +60°C

Capacité de raccordement

- souple : 1 à 6 mm²
- rigide : 1,5 à 10 mm²
- encombrement : 5 x 17,5 mm



Comment éliminer ce produit (déchets d'équipements électriques et électroniques).

(Applicable dans les pays de l'Union Européenne et aux autres pays européens disposant de systèmes de collecte sélective).

Ce symbole sur le produit ou sa documentation indique qu'il ne doit pas être éliminé en fin de vie avec les autres déchets ménagers. L'élimination incontrôlée des déchets pouvant porter préjudice à l'environnement ou à la santé humaine, veuillez le séparer des autres types de déchets et le recycler de façon responsable. Vous favoriserez ainsi la réutilisation durable des ressources matérielles.

Les particuliers sont invités à contacter le distributeur leur ayant vendu le produit ou à se renseigner auprès de leur mairie pour savoir où et comment ils peuvent se débarrasser de ce produit afin qu'il soit recyclé en respectant l'environnement.

Les entreprises sont invitées à contacter leurs fournisseurs et à consulter les conditions de leur contrat de vente. Ce produit ne doit pas être éliminé avec les autres déchets commerciaux.

Utilisable partout en Europe (€) et en Suisse

(EN)

Presentation of product

The remote control dimmer EV102 allows to control the lighting level of an incandescent load, LV halogen lamp (230 V), and Extra Low Voltage halogen lamp (ELV 12V or 24V) with electronic or ferromagnetic transformer.

Associated with a product EV102 (or EV106 or EV108), it can be used to control higher powers via a 1-10V link.

The EV102 also makes it possible to set different ambient lighting levels. These levels can be recalled at any time, using a pushbutton or a switch connected to inputs **E1** and **E2**.

It is possible to set :

- Dimming parameters
- **E1** and **E2** input operating modes.

Functions of remote control dimmer EV102

1. Dimming in remote control dimmer function : Local mode (Switch ⑥ to be set to local position)

Under normal operation, display ⑧, indicates the lighting level and 2 pushbuttons ④ are used for dimming.

A short press of button ① switches on/off, the lighting level being set at the last level stored. Standard or lighting pushbuttons ⑤, connected to the product can also be used for dimming :

- **short press :** to switch the device ON or OFF.
- **maintain pressure :** to vary between the minimum and maximum lighting level. Each new maintained pressure reverses the dimming direction.

2. System dimming: Master mode (Switch ⑥ to Master position)

The EV102 offers the same functions as in the local mode. Additionally, it can control slaves via 1-10V link.

In this mode, the EV102 can recall ambient lighting levels of **E1** and **E2**.

3. System dimming: Slave mode (Switch ⑥ to Slave position)

A pilot remote control dimmer (EV102, EV106 or EV108) controls the EV102 and pushbuttons are inactive (④, ⑤ and ①).

In this mode, EV102 can recall ambient lighting levels of **E1** and **E2** only in mode 2 (priority setting).

4. Use of E1 and E2 inputs

E1 and **E2** inputs are set to store the previous lighting level or priority set the dimmer's state of output. It is possible to define the following parameters for each input :

- The operating mode :
 - Recall of an ambient lighting setting
 - Priority setting
- The ambient lighting setting
- The speed of reaching the desired level

If **E1** and **E2** are set in priority setting, the simultaneous activation of **E1** and **E2** priority sets the dimmer to **E3** level.

5. Set-up

See Appendix of EV102 EV108 setup.

Protection against overheating and overloads.

In the event of overheating or overload the power available is automatically reduced.

To remedy this situation:

- adjust or lower the load connected to the output of the dimmer,
- lower the T° of the device and that of casing by inserting heat dissipation inserts (LZ060) on both sides of the EV102 dimmer, while ensuring a good ventilation.

In case of a short-circuit or excess overload, the load will not be actuated.

To remedy this situation:

- check if the output is in short-circuit,
- lower the power of the load connected to the product.

Recommendations of installation

To allow heat to dissipate and keep the unit cool, place the EV102 at the bottom of any enclosure.

We recommend separating EV102 dimmers from high power electromechanical equipment (contactors, circuit breakers).

Technical characteristics

Electrical specifications

- Supply voltage: 230V ~ 50Hz
- Power consumption: 3 W
- Dissipation: 15 W

Entering instructions

Power circuit:

- halogen and incandescent lamps 230V: 20 W to 1000 W
- lamps with ELV halogen via ferromagnetic transformer 1000 VA.

The transformer must not be used below 75 % of its nominal load.

- lamps with ELV halogen via electronic transformer: 25 VA to 1000 VA.

The maximum number of lamps permitted shall be calculated according to the efficiency of transformers.

Control input ⑤

- Voltage: 230V ~ 50Hz
- Distance of connection: 50 m maxi
- Lighted pushbuttons: 5 mA maxi

Control input E1 and E2 (⑦, ⑨)

- Voltage: 230V ~ 50Hz
- Distance of connection: 50 m maxi

Output contact - Indication Terminals 8 - 10

- Free of potential: 5A 230V ~ AC1

Input/output 1-10V

- Output 1-10V (master): 50 mA max., 50 m max
30 EV102/EV100 max
- Input 1-10V (slave): 1,5 mA
- Potentiometer: 100 kΩ, 200 mW logarithme for one slave

Environment

- Operating temperature: -10°C to +45°C
- Storage temperature: -20°C to +60°C

Electrical connection

- Cable clamps: flexible: 1 mm² to 6 mm²
- rigid: 1,5 mm² to 10 mm²
- Size: 5 x 17,5 mm



Correct Disposal of This product (Waste Electrical & Electronic Equipment)

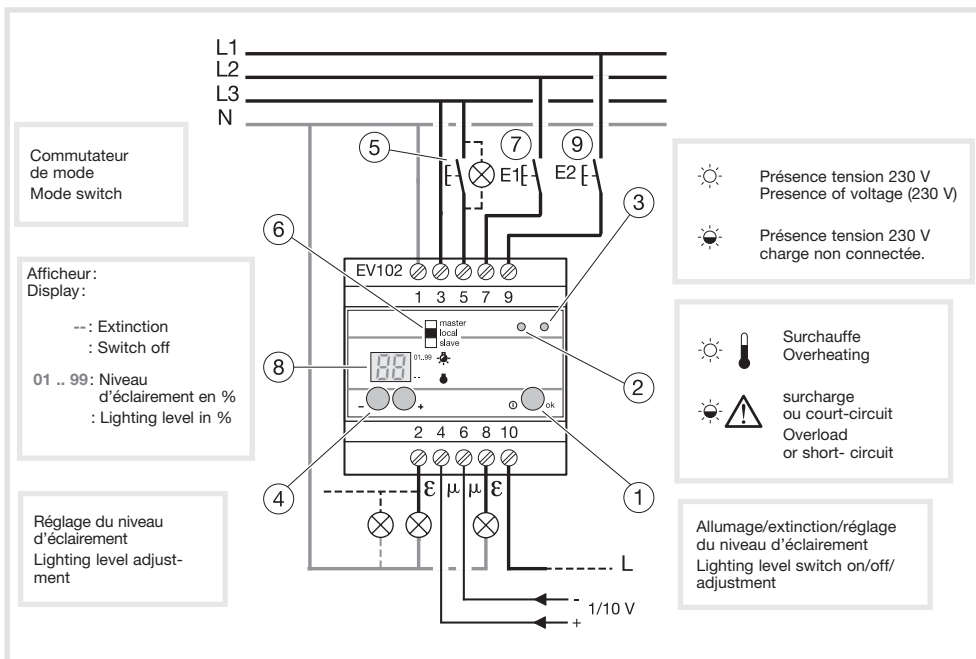
(Applicable in the European Union and other European countries with separate collection systems).

This marking shown on the product or its literature indicates that it should not be disposed with other household wastes at the end of its working life. To prevent possible harm to the environment or human health from uncontrolled waste disposal, please separate this from other types of wastes and recycle it responsibly to promote the sustainable reuse of material resources. Household users should contact either the retailer where they purchased this product, or their local government office, for details of where and how they can take this item for environmentally safe recycling.

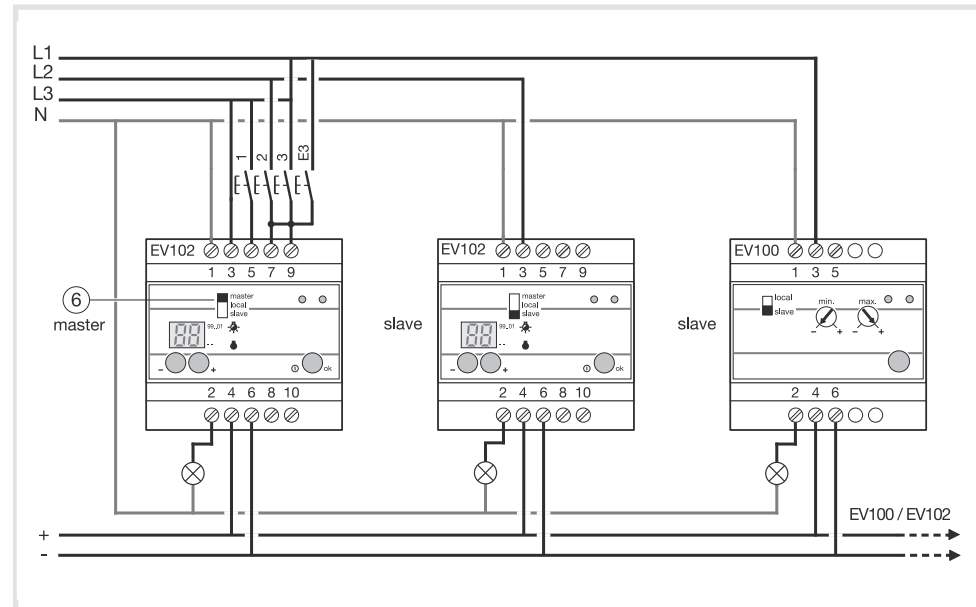
Business users should contact their supplier and check the terms and conditions of the purchase contract. This product should not be mixed with other commercial wastes of disposal.

Usable in all Europe (€) and in Switzerland

Présentation et raccordement du produit EV102 seul Diagram and connection of EV102 product only



Association du télévariateur EV102 avec des télévariateurs EV102/EV100 Association of remote control dimmer EV102 with remote control dimmers EV102/EV100



Utilisation des entrées/sorties en fonction du mode Use of inputs/outputs according to the mode

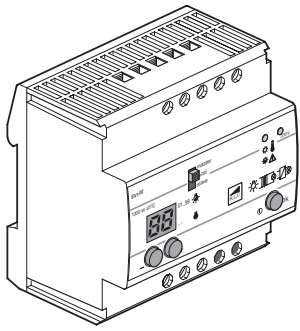
Légende:

x = actif
- = inactif

Caption:

x = active
- = inactive

	⑥	↔	E1	E2	→ 1/10 V OUT	← 1/10 V IN	- ● ● +	● ok
Master	X	X	X	X	X	-	X	X
Local	X	X	X	-	-	-	X	X
Slave	-	mode 2	mode 2	-	-	X	-	-



(FR) (DE)

Ferndimmer 1000 W Universal,
komfort
Bedienungsanleitung

(EN) (NL)

Universele teledimmer 1000 W
+ display
Bedieningshandleiding

EV102

(DE)

Produktbeschreibung

Ferndimmer EV102 zum Einstellen von Helligkeitswerten am Gerät, über angeschlossene Taster (siehe Anschluss-Zeichnung).

In Verbindung mit einem Ferndimmer EV102 (bzw. einem Fernsteuergerät EV106 oder EV108) dient er zum Steuern von höheren Leistungen über eine 1-10V Schnittstelle.

Der Ferndimmer EV102 ermöglicht ebenfalls die Speicherung von Helligkeitswerten.

Diese Helligkeitswerte können über an die Eingänge angeschlossene Kontakte (Taster oder Schalter) abgerufen werden. Für diese abrufbaren Helligkeitswerte sind mehr Funktionen (über Parameter-Einstellungen) möglich, die über das Display eingestellt werden.

Funktionen des Ferndimmers EV102

1. Standard-Ferndimmerfunktion

(Bild A: Schalter ⑥ in Stellung "local")

Im Normalbetrieb zeigt das Display ⑧, den aktuell eingestellten Helligkeitswert in % an. Über die beiden Taster ④ kann der Dimmwert geändert werden. Mit einem kurzen Druck auf den Taster ① wird der Dimmer ein- und ausgeschaltet. Beim Einschalten wird der beim Ausschalten vorhandene Dimmwert eingestellt. Die Steuerung des Dimmers kann ebenso auch über angeschlossene beleuchtete und unbeleuchtete Taster ⑤ erfolgen:

- **kurzer Druck:** Ein- bzw. Ausschalten.
- **langer Druck:** Verstellen der Helligkeit. Die Regelspanne reicht von Minimum bis Maximum. Die Steuerrichtung wird bei jedem neuen langen Druck umgekehrt.

2. System-Dimmerfunktion: master-Modus (Bild B: Schalter ⑥ in Stellung "master")

Der Ferndimmer EV102 stellt in der Betriebsart "master" die gleiche Grundfunktionen wie in der Betriebsart "local" zur Verfügung. Darüber hinaus kann das Gerät zur Ansteuerung von "slave" Dimmern (EV100, EV102) über die 1-10V Schnittstelle genutzt werden. In dieser Betriebsart können die Voreingestellten Helligkeitswerte über die Eingänge **E1** und **E2** abgerufen werden.

3. System-Dimmerfunktion: slave-Modus (Bild B: Schalter ⑥ in Stellung "slave")

Der Ferndimmer EV102 wird über ein Fernsteuergerät (EV102 bzw. EV106) oder einen Ferndimmer im "master"-Betrieb angesteuert. In der Betriebsart "slave" ist die %-Taste und der Eingang (Klemme 5) ohne Funktion. Die voreingestellten Helligkeitswerte können nur mit der Parametereinstellung (Zwangsbetrieb) über **E1** und **E2** abgerufen werden.

Sollen die an den "Slave"-Dimmern (EV102) angeschlossenen Tasten zusätzlich einzeln geschaltet werden, können diese über die Parameter-Funktion über das Display eingestellt werden.

4. Parameter einstellen

Über die Parameter-Einstellungen am Display können Helligkeitswerte (ebenso Licht-Szenen), Dimmzeiten und Ausnahme-Funktionen (Zwangsteuerung) eingestellt werden. Siehe Anhang Parametereinstellung EV102 EV108.



Korrekte Entsorgung dieses Produkts (Elektromüll).

(Anzuwenden in den Ländern der Europäischen Union und anderen europäischen Ländern mit einem separaten Sammelsystem). Die Kennzeichnung auf dem Produkt bzw. auf der dazugehörigen Literatur gibt an, dass es nach seiner Lebensdauer nicht zusammen mit dem normalen Hausmüll entsorgt werden darf. Entsorgen Sie dieses Gerät bitte getrennt von anderen Abfällen, um der Umwelt bzw. Der menschlichen Gesundheit nicht durch unkontrollierte Müllbeseitigung zu schaden. Recyceln Sie das Gerät, um die nachhaltige Wiederverwertung von stofflichen Ressourcen zu fördern. Private Nutzer sollten den Händler, bei dem das Produkt gekauft wurde, oder die zuständigen Behörden kontaktieren, um in Erfahrung zu bringen, wie sie das Gerät auf umweltfreundliche Weise recyceln können.

Gewerbliche Nutzer sollten sich an ihren Lieferanten wenden und die Bedingungen des Verkaufsvertrags konsultieren. Dieses Produkt darf nicht zusammen mit anderem Gewerbemüll entsorgt werden.

Verwendbar in ganz Europa (☐) und in der Schweiz

(NL)

Voorstelling van het product

De teledimmer EV102 maakt het dimmen van de lichtsterkte mogelijk van een gloeilamp, een LS-halogenlamp (LS 230 V), een halogeenlamp met een zeer lage spanning (ZLS 12 V of 24 V) met elektronische of ferromagnetische transformator.

Als een EV102 gekoppeld is aan een EV102 (of EV106 of EV108) kan deze dimmer hogere vermogens sturen via een verbinding van 1-10V. De EV102 biedt eveneens de mogelijkheid sfeerverlichtingsniveaus te bepalen.

Deze niveaus kunnen op elk ogenblik worden opgeroepen via een drukknop of een schakelaar die aangesloten is op de ingangen **E1** en **E2**. Via parameterinstelling is het mogelijk het volgende te bepalen:

- de dimparameters
- de werkingsmodus van de ingangen **E1** en **E2**.

Functies van de teledimmer EV102

1. Dimmen in teledimmermodus:

lokale modus

(schakelaar ⑥ in de "Local"-stand)

In de normale werkingsmodus geeft het display ⑧, het verlichtingsniveau weer, terwijl de 2 drukknoppen ④ de mogelijkheid bieden het verlichtingsniveau te dimmen.

Als u even op toets ① drukt, gaat de dimmer aan of uit met het laatst opgeslagen verlichtingsniveau.

De instelling van het verlichtingsniveau gebeurt eveneens via verlichte of standaard drukknoppen ⑤, die aangesloten zijn op het product:

- **meerdere korte drukken:** in- of uitschakelen van de verlichting.
- **lang ingedrukt houden:** dimmen van de lichtsterkte tot een minimaal of maximaal niveau. De dimrichting wisselt telkens als u een toets indrukt en ingedrukt houdt.

2. Dimmen in systeemmodus: meestermodus (schakelaar ⑥ in de "master"-stand)

De EV102 biedt dezelfde functiemogelijkheden als in de lokale modus. Bovendien stuurt hij "slaves" via de verbinding van 1-10V.

In deze modus kan de EV102 de sfeerverlichtingsniveaus **E1** en **E2** oproepen.

3. Dimmen in systeemmodus: slaafmodus schakelaar ⑥ in de "slave"-stand

De EV102 wordt gestuurd door een piloot teledimmer (EV102, EV106 of EV108), en de drukknoppen ④, ⑤ en ① zijn niet in werking.

In deze modus kan de EV102 de sfeerverlichtingsniveaus **E1** en **E2** alleen oproepen in modus 2 (geforceerde bediening).

4. Gebruik van de ingangen E1 en E2

Via parameterinstelling roepen de ingangen **E1** en **E2** een sfeerverlichtingsniveau op of forceren de uitgangstoestand van de dimmer. Voor elke ingang kan het volgende worden bepaald:

- de werkingsmodus:
 - oproepen van een sfeerverlichting
 - geforceerde bediening
 - het sfeerverlichtingsniveau
- de snelheid waarmee het gewenste niveau wordt bereikt.

Als er voor **E1** en **E2** parameters ingesteld zijn op "geforceerde bediening", wordt bij gelijk-tij-

Schutz gegen Übertemperatur bzw. gegen Überlast

Elektronische Übertemperatursicherung: Bei Übertemperatur oder Überlast wird die Abgabeleistung automatisch reduziert. Die Übertemperaturanzeige leuchtet.

- Gegenmaßnahmen:
- Abstand zu benachbarten Geräten erhöhen (z. B. Distanzstück LZ060) und Verteiler gut belüften.
 - Angeschlossene Lampenleistung verringern.
- Bei Kurzschluss oder hoher Überlast wird die Last nicht angesteuert.

Um dieses Problem abzustellen:

- überprüfen Sie, ob ein Kurzschluss am Ausgang vorliegt,
- reduzieren Sie die Leistung der an das Produkt angeschlossenen Last.

Inbetriebnahmeempfehlung

Montieren Sie das Gerät im unteren Bereich des Verteilers um eine zu hohe Temperaturen während des Betriebes zu vermeiden.

Wir empfehlen Ihnen, Ferndimmer vom Typ EV100 getrennt von elektromechanischen Geräten mit starker Leistung wie Schützen oder Sicherungsautomaten einzubauen.

Technische Daten

Elektrische Daten

- Versorgungsspannung: 230V ~ 50Hz
- Leistungsaufnahme: 3 W
- Verlustleistung: 15 W

Betriebsdaten Anschließbare Leistungen:

- Glühlampen/Halogenlampen 230 V: 20 W bis 1000W
- Kleinspannungs-Halogenleuchten über ferromagnetischen Trafo: 20 VA bis 1000 VA.

Bei Anschluss eines Transformator darf dieser keinesfalls unter 75% seiner Nennlast betrieben werden.

- Kleinspannungs-Halogenleuchten über elektronischen Trafo: 25 VA bis 1000 VA.

Beachten Sie die Verlustleistung der Transformatoren, um die maximale Anzahl von Lampen zu berechnen.

Tastereingang ⑤

- Spannung: 230V ~ 50Hz
- Leitungslänge: maximal 50 m
- Beleuchtete Taster möglich: maximal 5 mA

Tastereingänge E1 und E2 (⑦, ⑨)

- Spannung: 230V ~ 50Hz
- Leitungslänge: maximal 50 m

Ausgangskontakt zur Betriebsanzeige

- (Klemmen 8 und 10)
- potentialfrei: 5A 230V ~ AC1

Eingang / Ausgang 1-10V (Kontakte 4 und 6)

- Ausgang 1-10V (master): max. 50 mA, max. 50mV max. 30 x EV102/EV100

- Eingang 1-10V (slave): 1,5 mA
- Potentiometer (logarithmisch): 100 kΩ, 200 mW für slave-Gerät

Umgebung

- Umgebungstemperatur: -10°C bis +45°C
- Lagertemperatur: -20°C bis +60°C

Anschlusskapazität

- Flexibel: 1 mm².bis 6 mm²
- Massiv: 1,5 mm².bis 10 mm²
- Abmessungen: 5 x 17,5 mm

dige activering van E1 en E2 de dimmer op een niveau E3 geforceerd.

5. Parameterinstelling

Zie bijlage voor parameterinstelling EV102, EV108.

Beveiliging tegen oververhitting of overbelasting

In geval van oververhitting of overbelasting, wordt het beschikbare vermogen automatisch verminderd. Om dit verschijnsel te voorkomen:

- de belasting aangesloten op de uitgang van de dimmer aanpassen of verminderen,
- de T° van het product en van de kast verminderen met het inbrengen van dissipatietussenstukken (b.v.: LZ060) aan weerskanten van de dimmer EV102 en met het verzekeren van een goede ventilatie in de kast.

In geval van kortsluiting of een te grote overbelasting wordt de belasting niet aangestuurd.

Om dit probleem te voorkomen:

- nagaan of de uitgang in kortsluiting is,
- het vermogen van de belasting aangesloten op het product verminderen.

Installatieaanbevelingen

Installeer de module onderaan in de kast om een te hoge werkingstemperatuur te vermijden. Het is raadzaam de dimmers EV102 te scheiden van de elektromechanische toestellen met hoog vermogen (contactoren, automaten).

Technische specificaties

Elektrische kenmerken

- Voedingsspanning: 230V ~ 50Hz
- Verbruik zonder belasting: 3 W
- Maximale dissipatie van het product: 15 W

Functionele kenmerken

Beschikbaar vermogen:

- Gloei- en halogeenlampen 230 V: 20 W tot 1000 W

- Halogeenlampen ZLS: via ferromagnetische transformator: 1000 VA.

De transformator mag niet worden gebruikt bij minder dan 75% van zijn nominale belasting.

- Halogeenlampen ZLS via elektronische transformator: 25 VA tot 1000 VA.

Er moet rekening worden gehouden met het vermogen van de transformatoren om het maximum aantal lampen te berekenen.

Bedieningsingang ⑤

- Spanning: 230V ~ 50Hz
- Aansluitingsafstand: 50 m maxi
- Verlichte drukknoppen: 5 mA maxi

Bedieningsingangen E1 en E2 (⑦, ⑨)

- Spanning: 230V ~ 50Hz
- Aansluitingsafstand: 50 m maxi

Uitgang/contact signalisatie klemmen 8-10

- Potentiaalvrij: 5A 230V ~ AC1

Ingang / Uitgang 1-10V

- Uitgang 1-10V (master): 50 mA max, 50 m max
30 EV102/EV100 max
- Ingang 1-10V (slave): 1,5 mA
- Potentiometer: 100 kΩ, 200 mW logaritme voor een "slave"

Omgeving

- Werkingstemperatuur: -10°C tot +45°C
- Opslagtemperatuur: -20°C tot +60°C

Aansluiting

- soepel: 1 mm² tot 6 mm²
- stijf: 1,5 mm² tot 10 mm²
- Afmetingen: 5 x 17,5 mm



Correcte verwijdering van dit product (elektrische & elektronische afvalapparatuur).

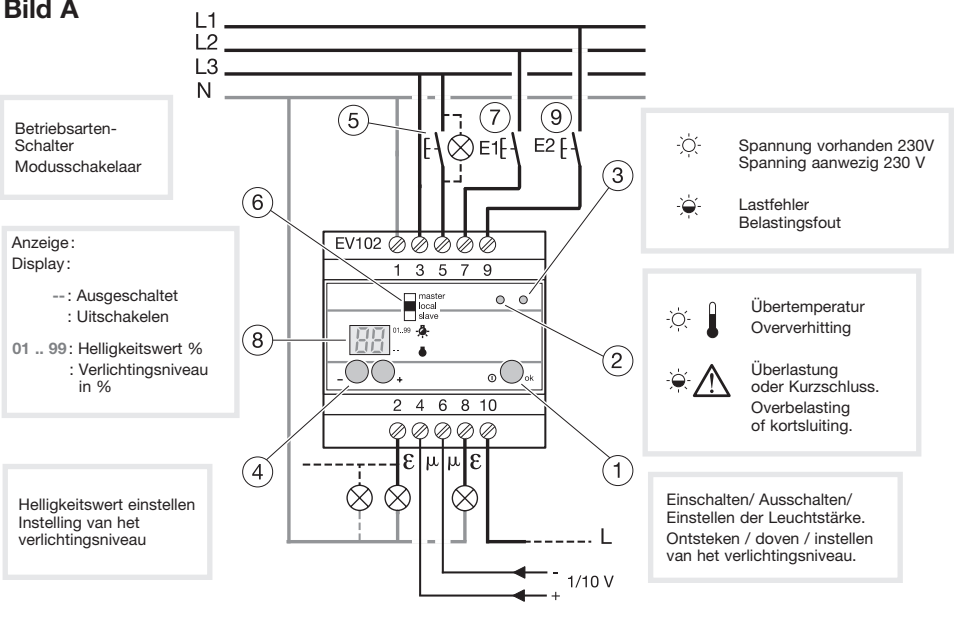
Dit merkteken op het product of het bijbehorende informatiemateriaal duidt erop dat het niet met ander huishoudelijk afval verwijderd moet worden aan het einde van zijn gebruiksduur. Om mogelijke schade aan het milieu of de menselijke gezondheid door ongecontroleerde afvalverwijdering te voorkomen, moet u dit product van andere soorten afval scheiden en op een verantwoorde manier recycelen, zodat het duurzame hergebruik van materiaalbronnen wordt bevorderd. Huishoudelijke gebruikers moeten contact opnemen met de winkel waar ze dit product hebben gekocht of met de gemeente waar ze wonen om te vernemen waar en hoe ze dit product milieuvriendelijk kunnen laten recycelen.

Zakelijke gebruikers moeten contact opnemen met hun leverancier en de algemene voorwaarden van de koopovereenkomsten nalezen. Dit product moet niet worden gemengd met ander bedrijfsafval voor verwijdering.

Te gebruiken in heel Europa en in Zwitserland

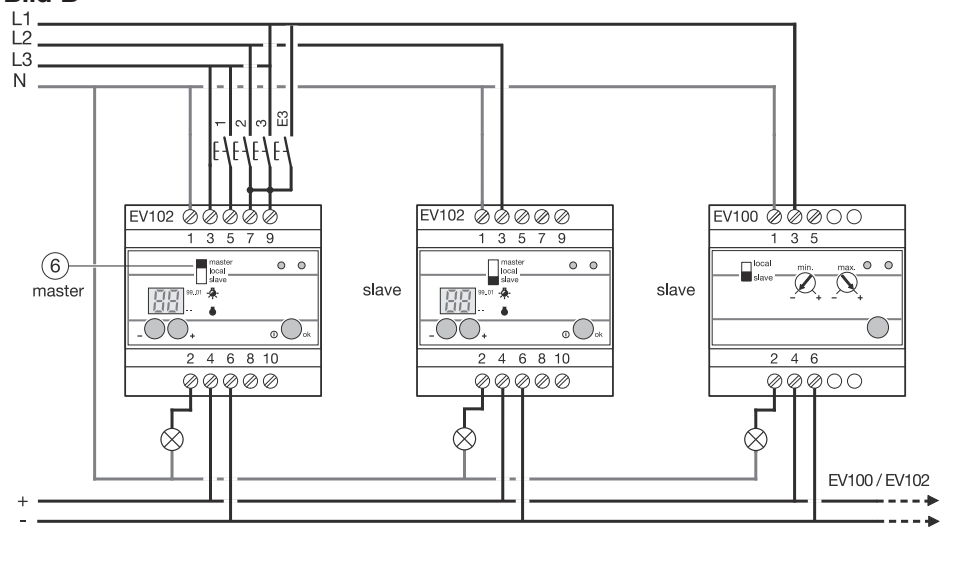
Produktbeschreibung und Anschlussbild – Ferndimmer EV102 als Einzelgerät Voorstelling en aansluiting van het product EV102 alleen

Bild A



Verbindung des Ferndimmers EV102 mit Ferndimmern, Typ EV102/EV100 Koppeling van de teledimmer EV102 aan teledimmern EV102/EV100

Bild B



Verwendung der Eingänge/Ausgänge entsprechend der Betriebsart Gebruik van de ingangen/uitgangen afhankelijk van de modus

Bild C

Legende:

- x = aktiv
- = inaktiv

Legende:

- x = in werking
- = niet in werking

	⑥	E1	E2	1/10 V OUT	1/10 V IN	-	+	ok
Master	x	x	x	x	-	x	x	
Local	x	x	x	-	-	x	x	
Slave	-	mode 2	mode 2	-	x	-	-	