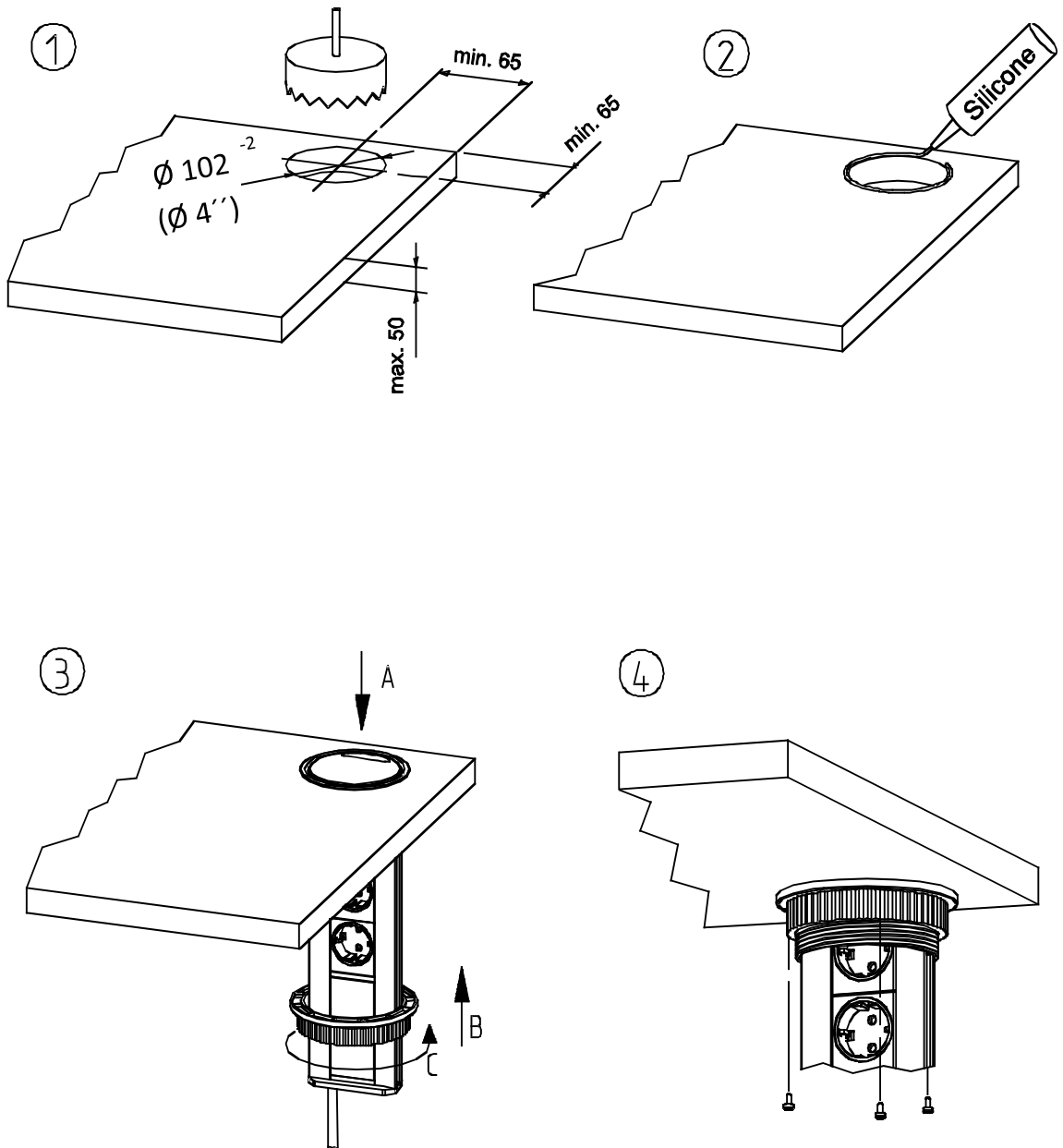


## Einbauanschlussmodul (Tischmontage)

- Ⓛ Bedienungsanleitung
- Ⓜ Mounting instruction
- Ⓝ Notice d'instructions

L 4100



Lochsäge Ø 102 mm bestellbar unter Artikel-Nr. G 7059

Hole saw Ø 102 mm order number G7059

Diamètre de perçage Ø 102 mm, pour commander Article Référence : G 7059