

HA360, HA460  
HA362, HA462  
HA364, HA464



Load break switch



Interrupteur à coupure apparente



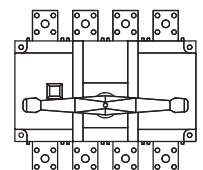
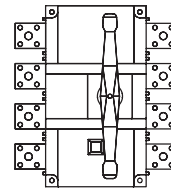
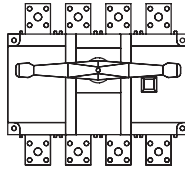
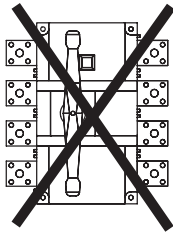
Lasttrennschalter mit Trennungsanzeige

User instructions

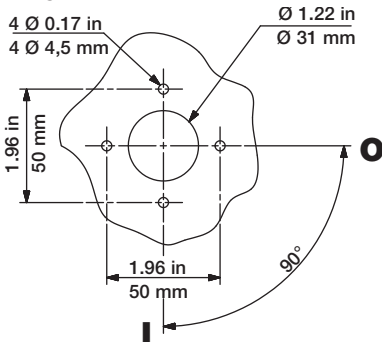
Notice d'instructions

Bedienungsanleitung

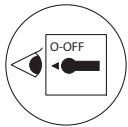
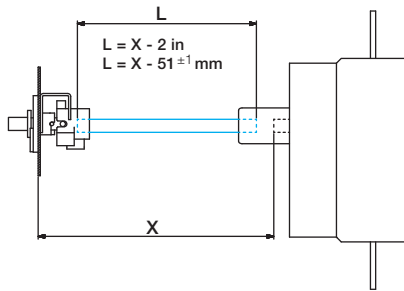
Mounting orientation  
Sens de montage  
Einbaurichtung



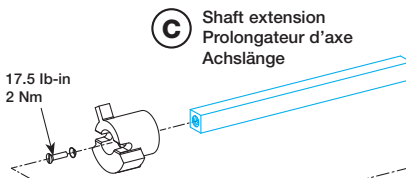
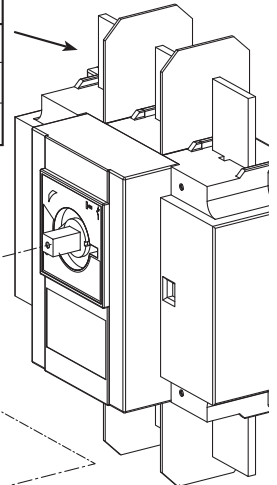
Door drilling  
Perçage de porte  
Türbohrung



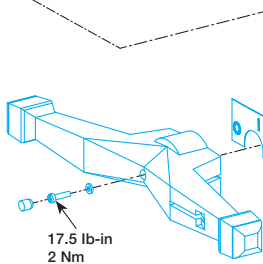
Shaft length  
Longueur d'axe  
Achslänge



Screw 6.8 Vis 6.8 Schraube 6.8	Min.	Max.
M 8	73.5 lb-in 8.3 Nm	115 lb-in 13 Nm
M 10	177 lb-in 20 Nm	230 lb-in 26 Nm
M 12	354 lb-in 40 Nm	398.5 lb-in 45 Nm

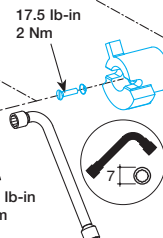


**C** Shaft extension  
Prolongateur d'axe  
Achslänge



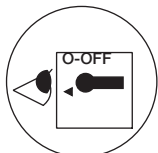
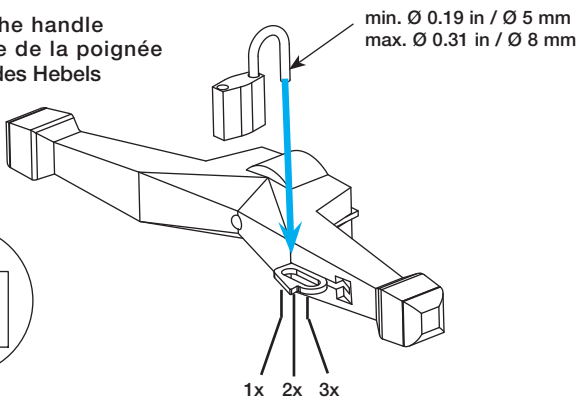
**B** Door interlocked handle  
Commande extérieure  
Drehantrieb zum Türeinbau

Only used with IP65  
Uniquement utilisé en IP65  
Nur mit IP65



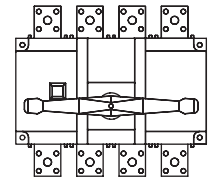
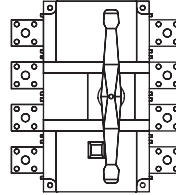
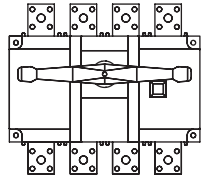
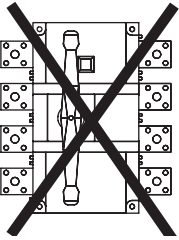
**A** Direct handle  
Commande directe  
Direkt Drehantrieb

Padlocking the handle  
Cadenassage de la poignée  
Verriegelung des Hebels



1x 2x 3x

Mounting orientation  
Sens de montage  
Einbaurichtung



**B** Shaft extension  
Prolongateur d'axe  
Achslänge

48 lb-in  
5,4 Nm

17.5 lb-in  
2 Nm

17.5 lb-in  
2 Nm

44 lb-in  
5 Nm  
Phillips n° 3

0.19 in  
5 mm

Only used with IP65  
Uniquement utilisé en IP65  
Nur mit IP65

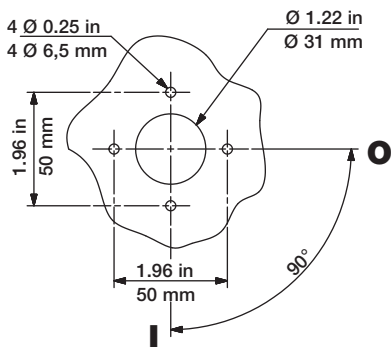
Screw 6.8 Vis 6.8 Schraube 6.8	Min.	Max.
M 8	73.5 lb-in 8,3 Nm	115 lb-in 13 Nm
M 10	177 lb-in 20 Nm	230 lb-in 26 Nm
M 12	354 lb-in 40 Nm	398.5 lb-in 45 Nm

**A** Door interlocked handle  
Commande extérieure  
Drehantrieb zum Türinbau

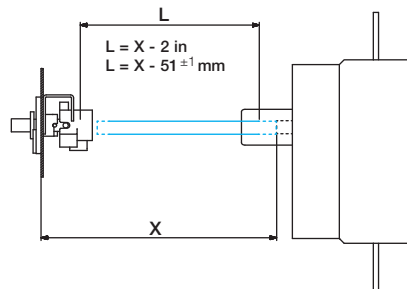
17.5 lb-in  
2 Nm

O-OFF

Door drilling  
Perçage de porte  
Türbohrung



Shaft length  
Longueur d'axe  
Achslänge



Padlocking the handle  
Cadenassage de la poignée  
Verriegelung des Hebels

