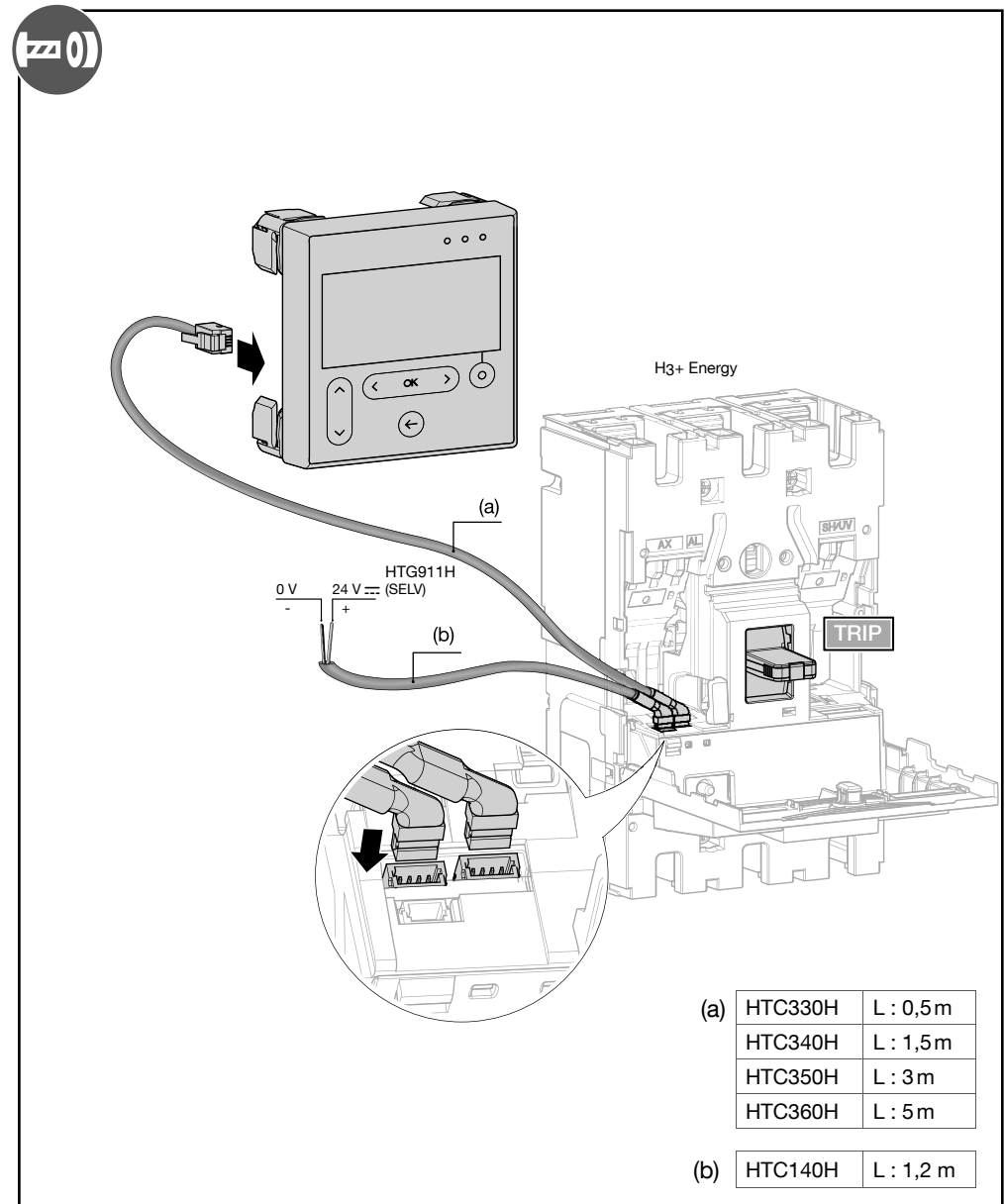
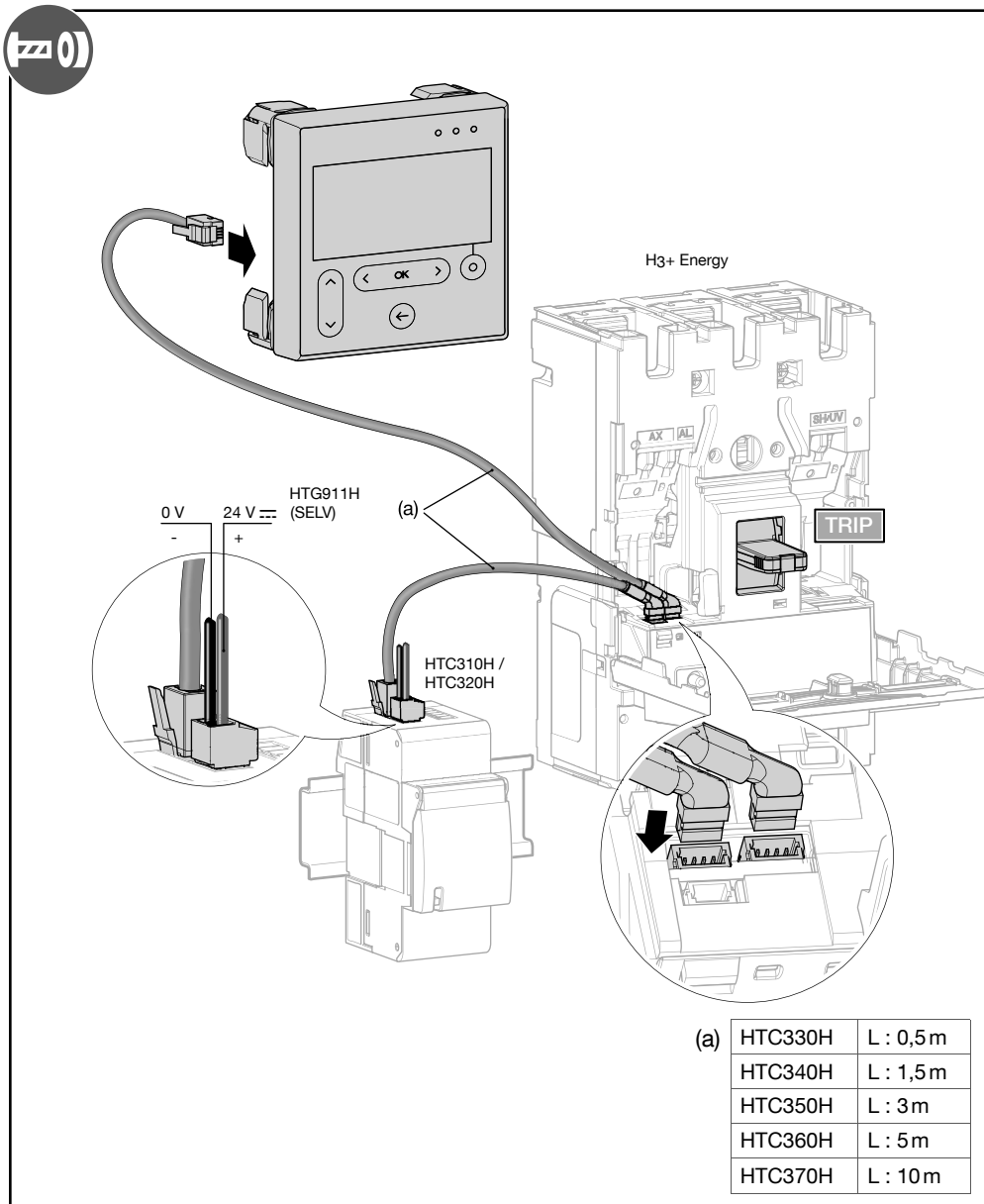
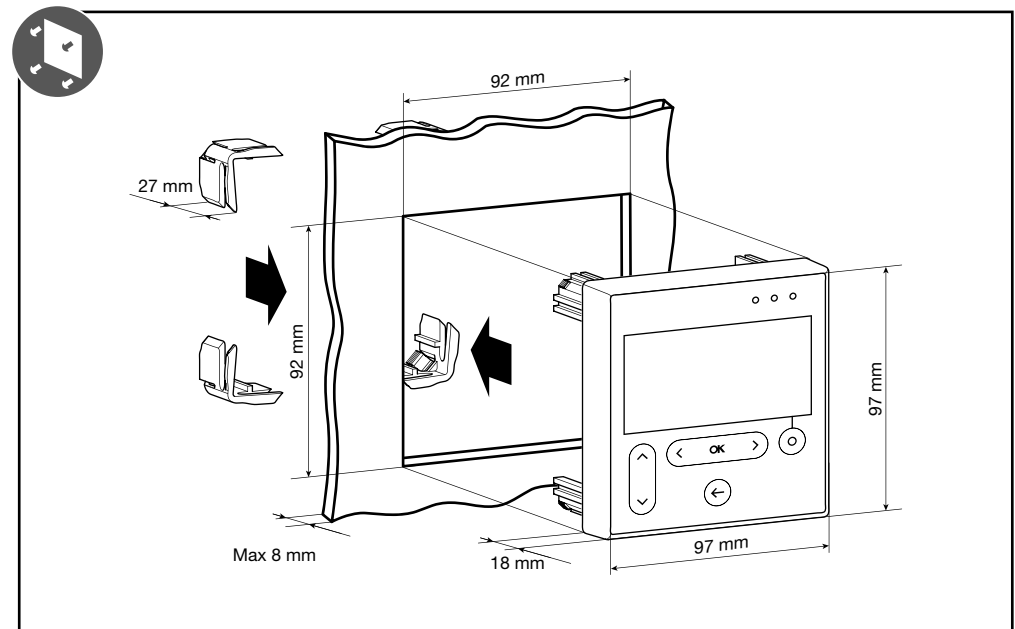
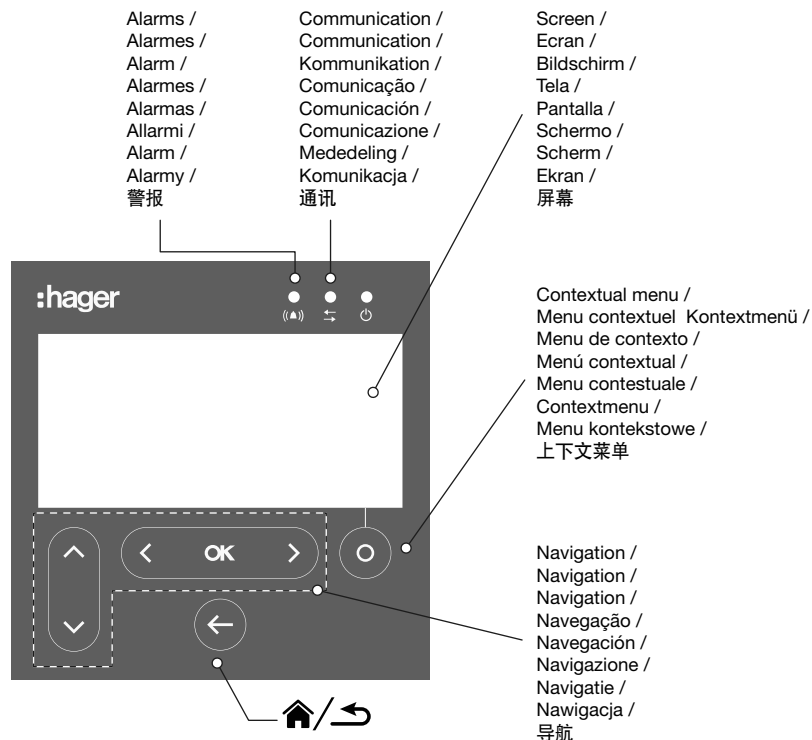


<http://hgr.io/r/htd210h>

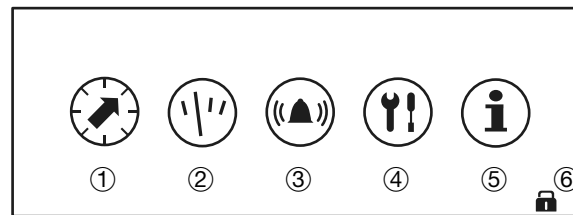
- (EN) Display for H3+ Energy
- (FR) Afficheur pour H3+ Energy
- (DE) Anzeige für H3+ Energy
- (PT) Display para H3+ Energy
- (ES) Visualización para H3+ Energy
- (IT) Display H3+ Energy
- (NL) Display H3+ Energy
- (PL) Wyświetlacz H3+ Energy
- (ZH) H3+ Energy 显示屏

HTD210H





Main menu / Menu principal / Hauptmenü / Menu principal / Menü principal / Menu principale / Hoofdmenu / Menu główne / 主菜单

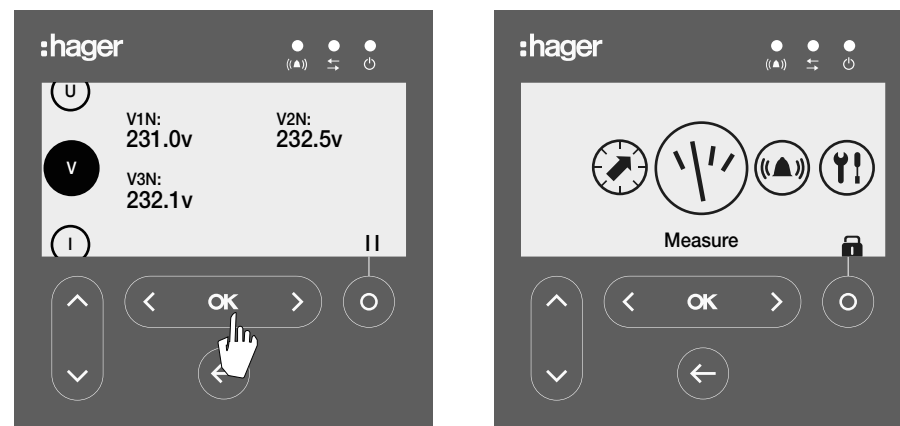


- | | | |
|--|---|--|
| ① Protection (MCCB settings) /
Schutz (MCCB settings) /
Proteção (MCCB settings) /
Proteccion (MCCB settings) /
Protezione (MCCB settings) /
Bescherming (MCCB settings) /
Ochrona (MCCB settings) /
保护 (MCCB settings) | ② Measure /
Mesure /
Messung /
Medida /
Medida /
Misura /
Maatregel /
Zmierzyć /
測量 | ③ Alarms /
Alarmes /
Alarm /
Alarmes /
Alarmas /
Allarmi /
Alarm /
Alarmy /
警报 |
| ④ Configuration /
Einstellung /
Configuração /
Configuración /
Configurazione /
Omgeving /
Ustawienie /
设置 | ⑤ Information /
Information /
Informação /
Información /
Informazione /
Informatie /
Informacja /
信息 | ⑥ Lock - Unlock /
Verrouiller - Déverrouiller /
Sperrn - Entsperren /
Bloqueo - desbloqueo /
Blocca - Sblocca /
Lock - Unlock /
Zablokuj - Odblokuj /
锁定 - 解锁 |

First power up / Première mise sous tension / Erstes Einschalten / Primeiro power-up, Primer encendido / Prima accensione / Eerste power-up / Pierwsze załączenie / 首次上电



Access to main menu / Accès au menu principal / Zugriff auf das Hauptmenü / Acesso ao menu principal / Acceso al menú principal / L'accesso al menu principale / Toegang tot het hoofdmnu / Dostęp do menu głównego / 访问主菜单



This device must be installed only by a qualified electrician according to the installation standards in force in the country.

Aparelho a ser instalado apenas por um técnico habilitado de acordo com as normas de instalação em vigor no país.

Het toestel mag alleen door een elektroinstallateur worden geïnstalleerd volgens de installatienormen die van toepassing zijn in het land.

(EN) User manual via internet
(FR) Manuel utilisateur via internet
(DE) Bedienungsanleitung via internet
(PT) Manual do usuário via internet
(ES) Manual de usuario a través de Internet
(IT) Manuale via internet
(NL) Gebruikershandleiding via internet
(PL) Instrukcja obsługi przez internet
(ZH) 通过互联网用户手册

Appareil à installer uniquement par un installateur électricien selon les normes d'installation en vigueur dans le pays.

Este aparato debe ser instalado obligatoriamente por un electricista cualificado según las normas de instalación vigentes en el país.

Urządzenie może być instalowane wyłącznie przez wykwalifikowanego elektryka zgodnie z normami i przepisami obowiązującymi w danym kraju.

Einbau und Montage dürfen nur durch eine Elektrofachkraft gemäß den einschlägigen Installationsnormen des Landes erfolgen.

L'apparecchio va installato unicamente da un elettricista qualificato secondo le norme d'installazione in vigore nel paese.

此设备必须由有资质的电工根据国家安装标准进行安装和设置