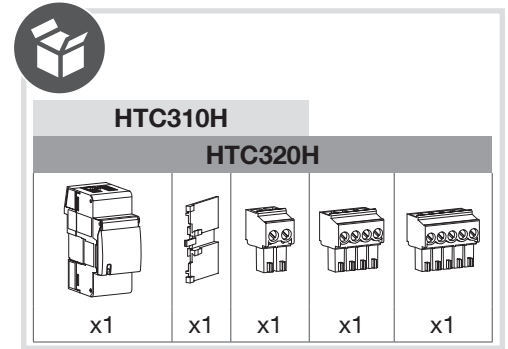
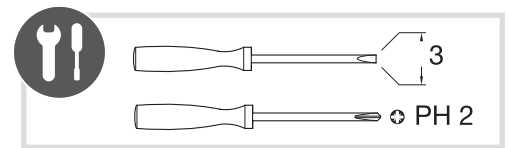


<http://hgr.io/r/HTC310H>

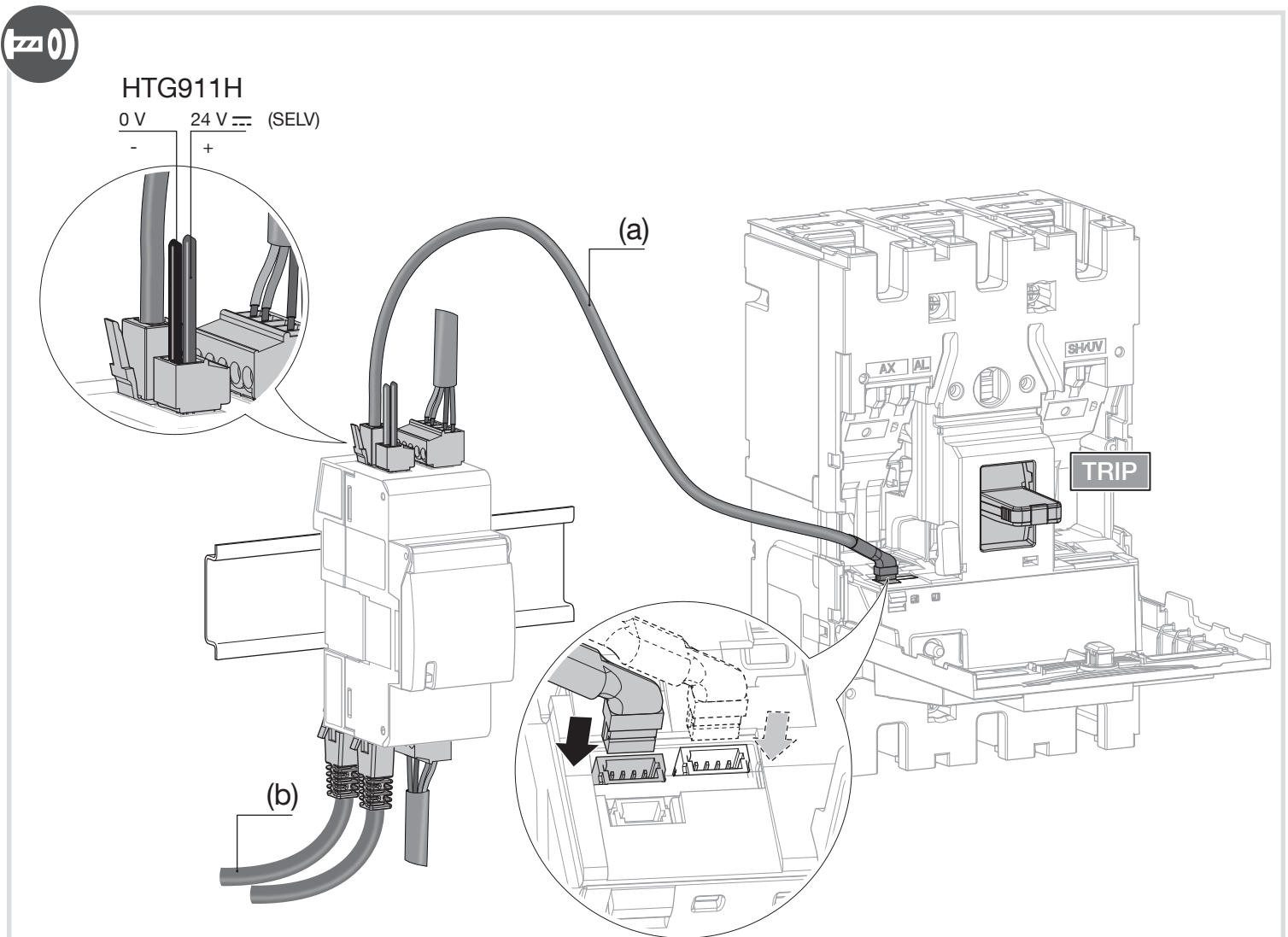


<http://hgr.io/r/HTC320H>

- (EN) Communication Module h3+ Energy
- (FR) Module de communication h3+ Energy
- (DE) Kommunikationsmodul h3+ Energy
- (PT) Módulo de comunicação h3+ Energy
- (ES) Módulo de comunicación h3+ Energy
- (IT) Modulo di comunicazione h3+ Energy
- (NL) Communicatiemodule h3+ Energy
- (PL) Moduł komunikacyjny h3+ Energy
- (ZH) 通信模块 h3+ Energy



HTC310H - HTC320H

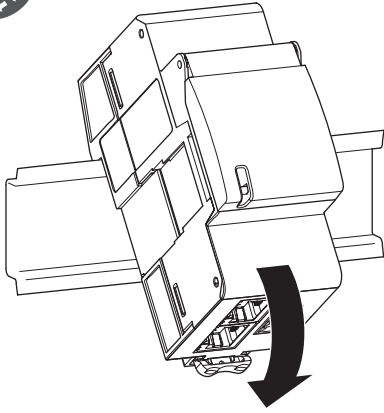


(b)	HTG471H	Modbus RJ45 - R45, ≐/ 1 m
	HTG472H	Modbus RJ45 - R45, ≐/ 2 m
	HTG474H	Modbus RJ45 - R45, ≐/ 5 m
	HTG480H	Modbus RJ45 - RJ45 / 0,2 m
	HTG481H	Modbus RJ45 - RJ45 / 1 m
	HTG482H	Modbus RJ45 - RJ45 / 2 m
	HTG484H	Modbus RJ45 - RJ45 / 5 m
	HTG465H	RJ45 - fil/ wire/ Draht / fio / cable / filo / draad / drut/线, ≐/ 3 m

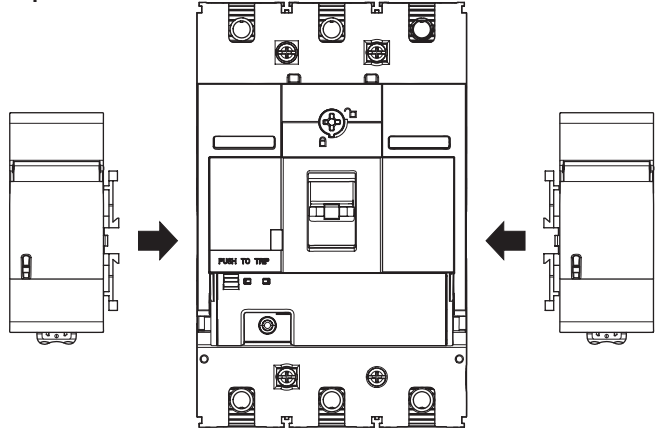
(a)	HTC330H	L : 0,5m
	HTC340H	L : 1,5m
	HTC350H	L : 3m
	HTC360H	L : 5m
	HTC370H	L : 10m



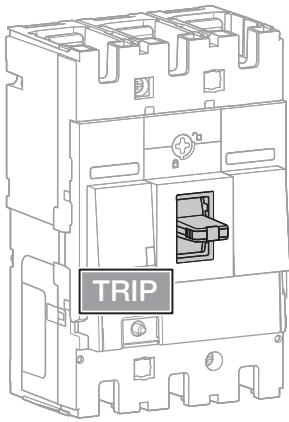
DIN rail



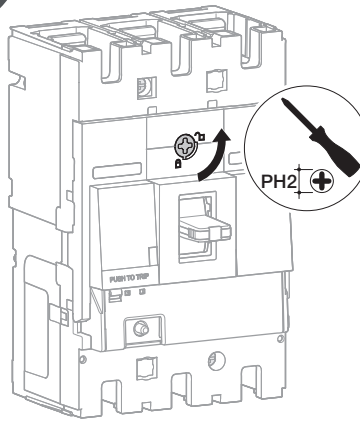
Side adaptor



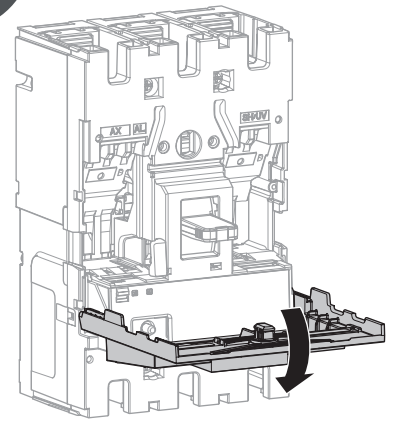
1



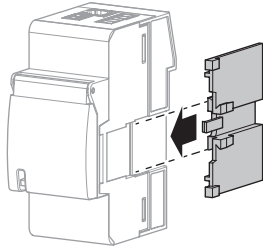
2



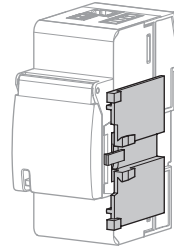
3



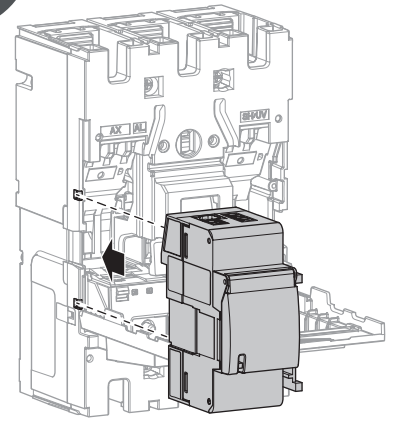
4



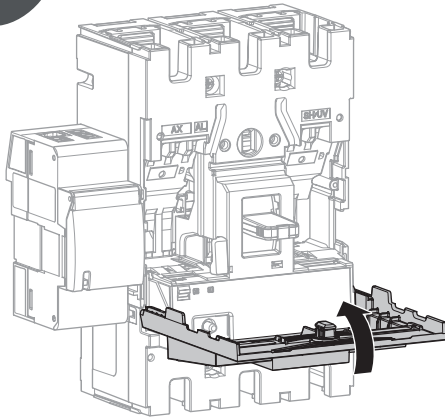
5



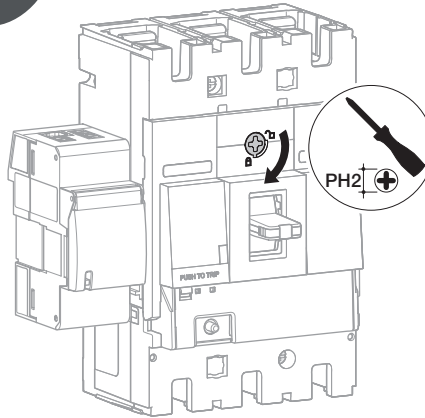
6



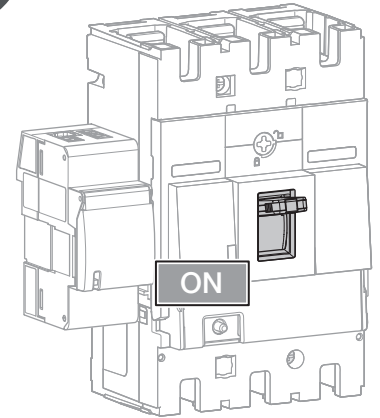
7



8



9



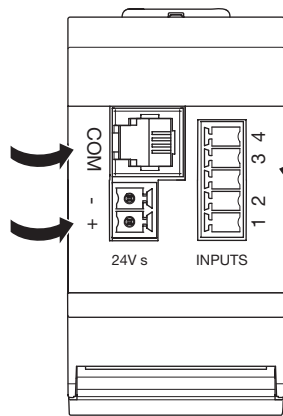
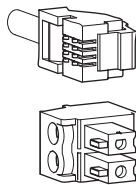


HTC310H: without inputs + outputs
 HTC320H: with inputs + outputs

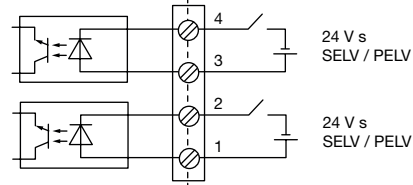
MCCB

(a)

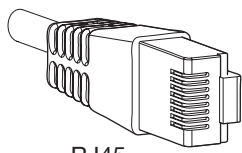
Power supply



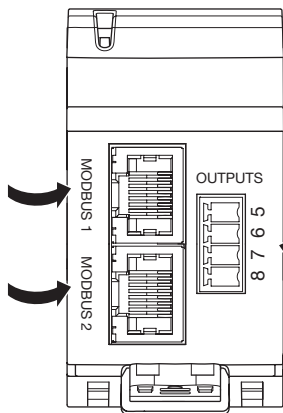
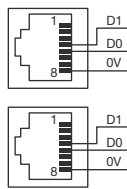
Digital inputs



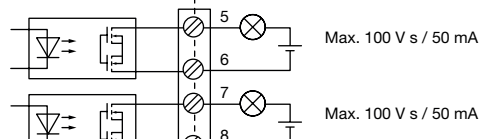
Modbus RTU



(b)



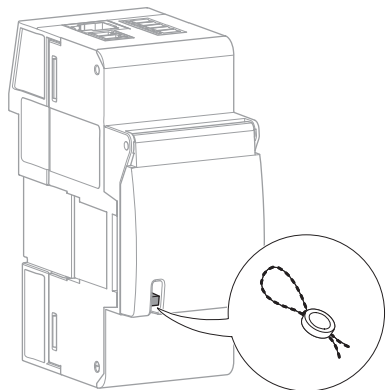
Digital outputs



Pin 4 = D1 or B/B' or (+)
Pin 5 = D0 or A/A' or (-)
Pin 8 = Common or C/C' or (0VL)

(a) HTC330H	L : 0,5m
HTC340H	L : 1,5m
HTC350H	L : 3m
HTC360H	L : 5m
HTC370H	L : 10m

	7 mm
	1,5 mm ² max
	0,5 mm ² max
	0,24 Nm



This device must be installed only by a qualified electrician according to the installation standards in force in the country.



Appareil à installer uniquement par un installateur électricien selon les normes d'installation en vigueur dans le pays.



Einbau und Montage dürfen nur durch eine Elektrofachkraft gemäß den einschlägigen Installationsnormen des Landes erfolgen.



Aparelho a ser instalado apenas por um técnico habilitado de acordo com as normas de instalação em vigor no país.



Este aparato debe ser instalado obligatoriamente por un electricista cualificado según las normas de instalación vigentes en el país.



L'apparecchio va installato unicamente da un elettricista qualificato secondo le norme d'installazione in vigore nel paese.



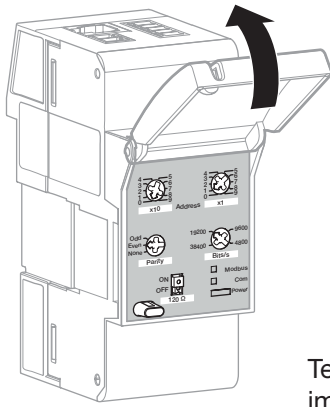
Het toestel mag alleen door een elektroinstallateur worden geïnstalleerd volgens de installatienormen die van toepassing zijn in het land.



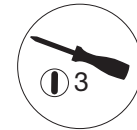
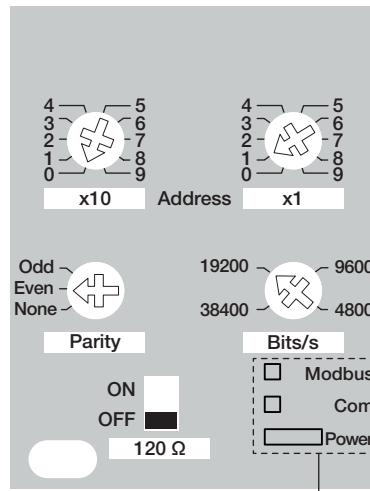
Urządzenie może być instalowane wyłącznie przez wykwalifikowanego elektryka zgodnie z normami i przepisami obowiązującymi w danym kraju.



此设备必须由有资质的电工根据国家安装标准进行安装和设置



Terminal impedance



Modbus RTU Settings

LED

Modbus:	YELLOW blinking/JAUNE clignotant/GELB blinkend/AMARELO piscar/Luz intermitente AMARILLA/GIALLO lampeggiante/GEEL knipperend/Miga na żółto/黄灯闪烁	Modbus communication/Communication Modbus/Modbus-Kommunikation/Comunicação Modbus/Comunicación Modbus/Comunicazione modbus/Modbus comunicatie/Komunikacja Modbus/Modbus 通讯
	off/off/Aus/Desligado/off/Spento/UIT/Poza/关闭	No modbus traffic/Pas de trafic modbus/Keine Modbus-Kommunikation/Sem tráfico Modbus/Sin tráfico modbus/Assenza traffico modbus/Geen modbus comunicatie -Brak transmisji Modbus/无modbus 通讯
	RED blinking/ROUGE clignotant/ROT blinkend/VERMELHO piscar/Luz Intermitente ROJA/ROSSO lampeggiante/ROOD knipperend/Miga na czerwono/红灯闪烁	Error in receiving te modbus telegram. Check the modbus configuration Erreur dans la réception de la trame modbus. Vérifier le paramétrage modbus Fehler beim Modbus-Telegrammempfangs. Modubs-Konfiguration prüfen Erro ao receber o telegrama Modbus. Verifique a configuração Modbus Error de recepción del telegrama modbus. Compruebe la configuración modbus. Errore ricezione messaggio modbus. Verifica configurazione modbus Fout in de ontvangst van een modbus telegram. Controleer de modbus configuratie Błąd odbioru telegramu Modbus. Sprawdź ustawienia konfiguracji Modbus 接收modbus信息错误。请检查modbus配置
	RED fixed/ROUGE fixe/ROT dauerleuchtend/VERMELHO fixo/Luz ROJA fija/ROSSO fisso/ROOD aan/Czerwony stojący/红灯长亮	Adjustment dials in wrong position on product./Sélecteurs de réglage en position erronée sur le produit./Einstellungen nicht eindeutig. Bitte Drehschalter kontrollieren./Selectores de parametrização na posição errada./Regulación errónea en el producto./Impostazione errata del prodotto/Keuzeschakelaars product in verkeerde stand./Błędne ustawienia Modbus w urządzeniu/调整产品上的modbus设置
Com:	YELLOW blinking/JAUNE clignotant/GELB blinkend/AMARELO piscar/Luz intermitente AMARILLA/GIALLO lampeggiante/GEEL knipperend/Migające żółte/黄灯闪烁	Communicating with breaker/Communication avec le disjoncteur/Kommunikation mit MCCB/Comunicação com o disjuntor/Comunicación con el interruptor en curso/Comunicazione con l'interruttore/Comunicatie met vermogensautomaat/Komunikacja z wyłącznikiem -正在与断路器通讯
	RED blinking/ROUGE clignotant/ROT blinkend/VERMELHO piscar/Luz Intermitente ROJA/ROSSO lampeggiante/ROOD knipperend/Miga na czerwono/红灯闪烁	Communication error from breaker/Erreur de communication avec le disjoncteur/Kommunikationsfehler mit MCCB/Erro de comunicação do disjuntor/Error de comunicación desde el interruptor/Errore di comunicazione con l'interruttore/Błąd komunikacji wyłącznika -来自断路器的通讯错误
	RED fixed/ROUGE fixe/ROT dauerleuchtend/VERMELHO fixo/Luz ROJA fija/ROSSO fisso/ROOD aan/Czerwony stojący/红灯长亮	Not compatible with breaker/Non compatible avec le disjoncteur/Nicht kompatibel mit Leitungsschalter/Não compatível com disjuntor/No compatible con el interruptor/Non è compatibile con interruttore/Niet compatibel met vermogensautomaat/Nie kompatybilne z wyłącznikiem -与断路器不兼容
Power:	GREEN fixed/VERT fixe/GRÜN dauerleuchtend/VERDE fixo/Luz VERDE fija/VERDE fisso/GROEN aan/Stałe zielone/绿灯长亮	Product ready/Produit opérationnel/Produkt betriebsbereit oder Produkt in Betrieb/Dispositivo pronto/Producto disponible/Prodotto in funzione/Communicatiefout van de vermogensautomaat/Product gereed/Urządzenie gotowe/产品准备就绪
	GREEN blinking/VERT clignotant/GRÜN dauerleuchtend/VERDE piscar/Luz intermitente VERDE/VERDE lampeggiante/GROEN knipperend/Miga na zielono/绿灯闪烁	Product initialisation/Initialisation du produit/Produkt im Initialisierungs-Modus/Inicialização do dispositivo/Inicialización del producto/Inizializzazione prodotto/Product initialisering/Inicjalizacja urządzenia/产品初始化
	RED fixed/ROUGE fixe/ROT dauerleuchtend/VERMELHO fixo/Luz ROJA fija/ROSSO fisso/ROOD aan/Czerwony stojący/红灯长亮	Product default/Produit en défaut/Produktfehler/Defeito no dispositivo/Defecto en el producto/Producto guasto/Product storing/Urządzenie w stanie domyślnym/产品出现问题