

Kompakti- ja kuormankatkaisijat

Kompakti- ja kuormankatkaisijat

Kompaktikatkaisijat, kuormanerotuskytkimet ja niihin liitetyt vikavirtalohkot suojaavat sähköasennuksia ja -verkkoa. Nämä tuotteet ovat osa Hagerin moniulotteista tuotevalikoimaa ja niiden avulla rakennat helposti vaatimukset täyttävät asennuksen. Kompaktikatkaisijat voidaan asentaa DIN-kiskolle, asennuslevylle tai univers N -kotelojärjestelmän sille tarkoitettuun kalustekenttään. Laaja kytkinlaitteiden valikoima vastaa myös erikoisempiin asennustoiveisiin.



Kompakti- ja kuormankatkaisijat	198
Kompakti- ja kuormankatkaisijat, runkokoko x160	210
Kompakti- ja kuormankatkaisijat, runkokoko x250	216
Kompakti- ja kuormankatkaisijat, runkokoko h250	222
Kompakti- ja kuormankatkaisijat, runkokoko h630	226
Kompakti- ja kuormankatkaisijat, runkokoko h1000	232
Kompakti- ja kuormankatkaisijat, runkokoko h1600	236
Kuormankytkimet, modulaariset 40 - 160 A	239
Kuormankytkimet 160 - 1600 A	240
Kytkinvarokkeet 63 - 630 A	245
Vaihtokytkimet, modulaariset 20 - 80 A	247
Vaihtokytkimet 125 A asti	249
Vaihtokytkimet 1600 A asti	250
Vikavirtareleet ja virtamuuntajat	252
Moottorinsuojakatkaisija	254
Tekniset tiedot	258

	Runko-koko	Katkaisija	In/A	3-napainen	4-napainen	Apukosketin		Hälytyskosketin	
						230 V AC / 3A	125 V AC / 0,1 A	250 V AC / 3 A	125 V AC / 0,1 A
	x160	Kompakti-katkaisija $I_{cu} = 25 \text{ kA}$ 0,63 - 0,8 - 1 xI_n	25 A	HHA025H	HHA026H	HXA021H	HXA025H	HXA024H	HXA026H
			40 A	HHA040H	HHA041H				
			63 A	HHA063H	HHA064H				
			80 A	HHA080H	HHA081H				
			100 A	HHA100H	HHA101H				
			125 A	HHA125H	HHA126H				
			160 A	HHA160H	HHA161H				
		Kompakti-katkaisija $I_{cu} = 40 \text{ kA}$ 0,63 - 0,8 - 1 xI_n	25 A	HNA025H	HNA026H	maks. 1 apukosketin per kompaktikatkaisija	ja maks. 1 hälytyskosketin per kompaktikatkaisija		
			40 A	HNA040H	HNA041H				
			63 A	HNA063H	HNA064H				
			80 A	HNA080H	HNA081H				
			100 A	HNA100H	HNA101H				
			125 A	HNA125H	HNA126H				
			160 A	HNA160H	HNA161H				
		Kuorman-katkaisija	125 A	HCA125H	HCA126H	HXA021H	HXA025H	HXA024H	HXA026H
			160 A	HCA160H	HCA161H				
		Elektroninen vikavirtalohko	125 A	HBA125H	HBA126H				
			160 A	HBA160H	HBA161H				
	x250	Kompakti-katkaisija $I_{cu} = 40 \text{ kA}$ 0,63 - 0,8 - 1 xI_n Nollajohdin 100% suojattu	100 A	HNB100H	HNB101H	HXA021H	HXA025H	HXA024H	HXA026H
			125 A	HNB125H	HNB126H				
			160 A	HNB160H	HNB161H				
			200 A	HNB200H	HNB201H				
			250 A	HNB250H	HNB251H				
		Kompakti-katkaisija $I_{cu} = 40 \text{ kA}$ 0,63 - 0,8 - 1 xI_n Nollajohdin 50% suojattu	100 A		HNB102H	maks. 1 apukosketin per kompaktikatkaisija	ja maks. 1 hälytyskosketin per kompaktikatkaisija		
			125 A		HNB127H				
			160 A		HNB162H				
			200 A		HNB202H				
		Kuorman-katkaisija	250 A	HCB250H	HCB251H	HXA021H	HXA025H	HXA024H	HXA026H
			Elektroninen vikavirtalohko	160 A					
				250 A		HBB251H			



Työvirtalaukaisija					Alijännitelaukaisija			
24 V DC	48 V DC	110 V AC	200-240 V AC	380-450 V AC	24 V DC	110 V AC	200-240 V AC	380-450 V AC
HXA001H	HXA002H	HXA003H	HXA004H	HXA005H	HXA011H	HXA013H	HXA014H	HXA015H
maks. 1 työvirtalaukaisin per kompaktikatkaisija		maks. 1 työvirtalaukaisin per kompaktikatkaisija			tai maks. 1 alijännitelaukaisin per kompaktikatkaisija			
HXA001H	HXA002H	HXA003H	HXA004H	HXA005H	HXA011H	HXA013H	HXA014H	HXA015H
HXA001H	HXA002H	HXA003H	HXA004H	HXA005H	HXA011H	HXA013H	HXA014H	HXA015H
maks. 1 työvirtalaukaisin per kompaktikatkaisija		maks. 1 työvirtalaukaisin per kompaktikatkaisija			tai maks. 1 alijännitelaukaisin per kompaktikatkaisija			
HXA001H	HXA002H	HXA003H	HXA004H	HXA005H	HXA011H	HXA013H	HXA014H	HXA015H

Kompakti- ja kuormankatkaisijat

	Runko-koko	Katkaisija	In/A	3-napainen	4-napainen	Apukosketin		Hälytyskosketin			
						230 V AC / 3 A	125 V AC / 0,1 A	250 V AC / 3 A	125 V AC / 0,1 A		
	h250	Kompaktikatkaisija $I_{cu} = 50 \text{ kA}$ LSI	40 A	HNC040H	HNC041H	maks. 3 apukosketinta per kompaktikatkaisija	ja maks. 1 hälytyskosketin per kompaktikatkaisija	HXC021H	HXC025H	HXC024H	HXC026H
			125 A	HNC125H	HNC126H						
			250 A	HNC250H	HNC251H						
		Kompaktikatkaisija $I_{cu} = 70 \text{ kA}$ LSI	40 A	HEC040H	HEC041H						
			125 A	HEC125H	HEC126H						
			250 A	HEC250H	HEC251H						
	h630	Kompaktikatkaisija $I_{cu} = 50 \text{ kA}$ 0,4 - 1 LSI	250 A	HND250H	HND251H	maks. 3 apukosketinta per kompaktikatkaisija	ja maks. 1 hälytyskosketin per kompaktikatkaisija	HXC021H	HXC025H	HXC024H	HXC026H
			400 A	HND400H	HND401H						
			630 A	HND630H	HND631H						
		Kompaktikatkaisija $I_{cu} = 70 \text{ kA}$ 0,4 - 1 LSI	250 A	HED250H	HED251H						
			400 A	HED400H	HED401H						
			630 A	HED360H	HED361H						
		Kuormankatkaisija	400 A	HCD400H	HCD401H						
			630 A	HCD630H	HCD631H						
		Elektroninen vikavirtalohko	400 A		HBD401H						
			630 A		HBD631H						
	h1000	Kompaktikatkaisija $I_{cu} = 50 \text{ kA}$, 0,4 - 1 LSI	800 A	HNE800H	HNE801H	maks. 3 apukosketinta per kompaktikatkaisija	ja maks. 1 hälytyskosketin per kompaktikatkaisija	HXC021H	HXC025H	HXC024H	HXC026H
			1000 A	HNE970H	HNE971H						
		Kompaktikatkaisija $I_{cu} = 70 \text{ kA}$, 0,4 - 1 LSI	800 A	HEE800H	HEE801H						
			1000 A	HEE970H	HEE971H						
		Kompaktikatkaisija	800 A	HCE800H	HCE801H						
			1000 A	HCE970H	HCE971H						
	h1600	Kompaktikatkaisija $I_{cu} = 50 \text{ kA}$, 0,4 - 1 LSI	1250 A	HNF980H	HNF981H	maks. 3 apukosketinta per kompaktikatkaisija	ja maks. 1 hälytyskosketin per kompaktikatkaisija	HXC021H	HXC025H	HXC024H	HXC026H
			1600 A	HNF990H	HNF991H						
		Kompaktikatkaisija $I_{cu} = 70 \text{ kA}$, 0,4 - 1 LSI	1250 A	HEF980H	HEF981H						
			1600 A	HEF990H	HEF991H						
		Kuormankatkaisija	1250 A	HCF980H	HCF981H						
			1600 A	HCF990H	HCF991H						



Työvirtalaukaisija						Alijännitelaukaisija						
24 V DC	48 V DC	110 V DC	110 V AC	200-240 V AC	380-450 V AC	24 V DC	100-120 V DC	200-240 V DC	110 V AC	200-240 V AC	380-450 V AC	
HXC001H	HXC002H	HXC008H	HXC003H	HXC004H	HXC005H	HXC011H	HXC018H	HXC019H	HXC013H	HXC014H	HXC015H	
maks. 1 työvirtalaukaisin per kompaktikatkaisija		maks. 1 työvirtalaukaisin per kompaktikatkaisija						tai maks. 1 alijännitelaukaisin per kompaktikatkaisija				
HXC001H	HXC002H	HXC008H	HXC003H	HXC004H	HXC005H	HXC011H	HXC018H	HXC019H	HXC013H	HXC014H	HXC015H	
HXC001H	HXC002H	HXE019H	HXC003H	HXC004H	HXC005H	HXE011H	HXE018H	HXE019H	HXE013H	HXE014H	HXE015H	
maks. 1 työvirtalaukaisin per kompaktikatkaisija		maks. 1 työvirtalaukaisin per kompaktikatkaisija				tai maks. 1 alijännitelaukaisin per kompaktikatkaisija						
HXC001H	HXC002H	HXE019H	HXC003H	HXC004H	HXC005H							
HXF001H	HXF002H	HXF008H	HXF003H	HXF004H	HXF005H							
maks. 1 työvirtalaukaisin per kompaktikatkaisija		maks. 1 työvirtalaukaisin per kompaktikatkaisija										
HXF001H	HXF002H	HXF008H	HXC003H	HXC004H	HXC005H	HXE011H	HXE018H	HXE019H	HXE013H	HXE014H	HXE015H	

Kompakti- ja kuormankatkaisijat



	Runko-koko	Katkaisija	In/A	3-napainen	4-napainen	Moottorikäyttö		Vääntökahva		Lukitus							
						24-48 V DC	110-240 V AC	suora	ovikytky	Lukitus-kappale							
	x160	Kompakti-katkaisija $I_{cu} = 25 \text{ kA}$ 0,63 - 0,8 - 1 xI_n	25 A	HHA025H	HHA026H			HXA030H	HXA031H	HYA039H							
			40 A	HHA040H	HHA041H												
			63 A	HHA063H	HHA064H												
			80 A	HHA080H	HHA081H												
			100 A	HHA100H	HHA101H												
			125 A	HHA125H	HHA126H												
			160 A	HHA160H	HHA161H												
		Kompakti-katkaisija $I_{cu} = 40 \text{ kA}$ 0,63 - 0,8 - 1 xI_n	25 A	HNA025H	HNA026H												
			40 A	HNA040H	HNA041H												
			63 A	HNA063H	HNA064H												
			80 A	HNA080H	HNA081H												
			100 A	HNA100H	HNA101H												
			125 A	HNA125H	HNA126H												
			160 A	HNA160H	HNA161H												
		Kuorman-katkaisija	125 A	HCA125H	HCA126H												
			160 A	HCA160H	HCA161H												
		Elektroninen vikavirtalohko	125 A	HBA125H	HBA126H												
			160 A	HBA160H	HBA161H												
			x250	Kompakti-katkaisija $I_{cu} = 40 \text{ kA}$ 0,63 - 0,8 - 1 xI_n Nollajohdin 100% suojattu	100 A						HNB100H	HNB101H	HXB040H	HXB042H	HXB030H	HXB031H	HYA039H
					125 A						HNB125H	HNB126H					
160 A	HNB160H				HNB161H												
200 A	HNB200H				HNB201H												
250 A	HNB250H				HNB251H												
Kompakti-katkaisija $I_{cu} = 40 \text{ kA}$ 0,63 - 0,8 - 1 xI_n Nollajohdin 50% suojattu	100 A				HNB102H												
	125 A				HNB127H												
	160 A				HNB162H												
	200 A				HNB202H												
Kuorman-katkaisija	250 A			HCB250H	HCB251H	HXB040H	HXB042H	HXB030H	HXB031H								
	160 A				HBB161H												
Elektroninen vikavirtalohko	250 A				HBB251H												

¹ = suora
² = levitetty

Jatkopalat liittynöille		Kytkenäliittimet				Takaliitäntä	
3-napainen	4-napainen	Tunneliliittimet 3-pol. 6-95 ²	Tunneliliittimet 4-pol. 6-95 ²	Tunneliliittimet 3-pol. 35-185 ²	Tunneliliittimet 4-pol. 35-185 ²	3-napainen	4-napainen
HYA014H ²	HYA013H ¹	HYA005H	HYA006H	-	-		
	HYA015H ²						
	HYA013H ¹						
HYA014H ²	HYA015H ²	HYA005H	HYA006H	-	-		
HYB011H ²	HYB010H ¹	-	-	HYB001H	HYB002H	HYB031H	HYB032H
	HYB012H ²						
	HYB010H ¹						
HYB011H ²	HYB012H ²	-	-	HYB001H	HYB002H	HYB031H	HYB032H

¹ = suora
² = levitetty

Kompakti- ja kuormankatkaisijat

Runkokoko	Katkaisija	In/A	3-napainen	4-napainen	Moottorikäyttö		Vääntökahva		Lukitus				
					24-48 V DC	110-240 V AC	suora	ovikytky					
	Kompaktikatkaisija $I_{cu} = 50 \text{ kA}$ LSI Kompaktikatkaisija $I_{cu} = 70 \text{ kA}$ LSI	40 A	HNC040H	HNC041H	HXC040H	HXC042H	HXC030H	HXC031H	HXC039H				
125 A		HNC125H	HNC126H										
250 A		HNC250H	HNC251H										
40 A		HEC040H	HEC041H										
125 A		HEC125H	HEC126H										
250 A		HEC250H	HEC251H										
	Kompaktikatkaisija $I_{cu} = 50 \text{ kA}$ 0,4 - 1 LSI Kompaktikatkaisija $I_{cu} = 70 \text{ kA}$ 0,4 - 1 LSI Kuormankatkaisija Elektroninen vikavirtalohko	250 A	HND250H	HND251H	HXD040H	HXD042H	HXD030H	HXD031H	HXD039H				
400 A		HND400H	HND401H										
630 A		HND630H	HND631H										
250 A		HED250H	HED251H										
400 A		HED400H	HED401H										
630 A		HED630H	HED631H										
400 A		HCD400H	HCD401H										
630 A		HCD630H	HCD631H										
400 A			HBD401H										
630 A			HBD631H										
800 A		HNE800H	HNE801H	HXE040H						HXE042H	HXE030H	HXE032H	HXD039H
1000 A		HNE970H	HNE971H										
800 A	HEE800H	HEE801H											
1000 A	HEE970H	HEE971H											
800 A	HCE800H	HCE801H											
1000 A	HCE970H	HCE971H											
1250 A	HNF980H	HNF981H	HXF040H		HXF042H	HXF030H	HXF032H	HXF039H					
1600 A	HNF990H	HNF991H											
1250 A	HEF980H	HEF981H											
1600 A	HEF990H	HEF991H											
1250 A	HCF980H	HCF981H											
1600 A	HCF990H	HCF991H											

¹ = suora
² = levitetty





Jatkopalat liittynöille		Kytentäliittimet						Takaliitäntä	
3-napainen	4-napainen	Tunneliliit. 3-pol. Cu 35-185 mm ²	Tunneliliit. 4-pol. Cu 35-185 mm ²	Tunneliliit. 3-pol. Al/Cu 95-240 mm ²	Tunneliliit. 4-pol. Al/Cu 95-240 mm ²	Tunneliliit. 3-pol. Al/Cu 4x240mm ²	Tunneliliit. 4-pol. Al/Cu 4x240mm ²	3-napainen	4-napainen
HYC011H ²	HYC010H ¹	HYC003H	HYC004H	HYB005H	HYB006H			HYC031H	HYC032H
	HYB012H ²								
	HYC010H ¹								
HYC011H ²	HYB012H ²	HYC003H	HYC004H	HYB005H	HYB006H			HYC031H	HYC032H
HYD010H ¹	HYD013H ¹			HYD005H	HYD006H			HYD031H	HYD032H
HYD011H ²	HYD012H ²			HYD007H	HYD008H			HYD031H	HYD034H
HYC014H ²	HYD015H ²								
				HYD005H	HYD006H			HYD031H	HYD032H
HYD010H ¹	HYD013H ¹	HYD003H	HYD004H	HYD007H	HYD008H			HYD033H	HYD034H
HYD011H ²	HYD012H ²								
HYC014H ²	HYD015H ²								
						HYE007H	HYE008H	HYE031H 800 A HYE033H 1000 A	HYE032H 800 A HYE034H 1000 A
								HYE031H 800 A HYE033H 1000 A	HYE032H 800 A HYE034H 1000 A
						HYE007H	HYE008H		

¹ = suora
² = levitetty



Kompakti- ja kuormankatkaisijat

	Runko-koko	Katkaisija	In/A	3-napainen	4-napainen	Kosketussuojat liittimille							
						3-napainen lyhyt	3-napainen pitkä	3-napainen leveä	4-napainen lyhyt	4-napainen pitkä	4-napainen leveä		
	x160	Kompakti-katkaisija $I_{cu} = 25 \text{ kA}$ 0,63 - 0,8 - 1 I_n	25 A	HHA025H	HHA026H		HYA021H	HYA023H		HYA022H	HYA024H		
			40 A	HHA040H	HHA041H								
			63 A	HHA063H	HHA064H								
			80 A	HHA080H	HHA081H								
			100 A	HHA100H	HHA101H								
			125 A	HHA125H	HHA126H								
		Kompakti-katkaisija $I_{cu} = 40 \text{ kA}$ 0,63 - 0,8 - 1 I_n	25 A	HNA025H	HNA026H								
			40 A	HNA040H	HNA041H								
			63 A	HNA063H	HNA064H								
			80 A	HNA080H	HNA081H								
			100 A	HNA100H	HNA101H								
			125 A	HNA125H	HNA126H								
		Kuorman-katkaisija	125 A	HCA125H	HCA126H								
			160 A	HCA160H	HCA161H								
		Elektroninen vikavirtalohko	125 A	HBA125H	HBA126H			HYA021H	HYA023H		HYA022H	HYA024H	
			160 A	HBA160H	HBA161H								
			x250	Kompakti-katkaisija $I_{cu} = 40 \text{ kA}$ 0,63 - 0,8 - 1 I_n Nollajohdin 100% suojattu	100 A	HNB100H	HNB101H	HYB025H	HYB021H	HYB023H	HYB026H	HYB022H	HYB024H
					125 A	HNB125H	HNB126H						
160 A	HNB160H				HNB161H								
200 A	HNB200H				HNB201H								
250 A	HNB250H				HNB251H								
Kompakti-katkaisija $I_{cu} = 40 \text{ kA}$ 0,63 - 0,8 - 1 I_n Nollajohdin 50% suojattu	100 A				HNB102H								
	125 A				HNB127H								
	160 A				HNB162H								
	200 A				HNB202H								
Kuorman-katkaisija	250 A			HCB250H	HCB251H	HYB025H	HYB021H	HYB023H	HYB026H	HYB022H	HYB024H		
	160 A				HBB161H								
Elektroninen vikavirtalohko	250 A				HBB251H								



Liitinsuoja tunneliliittimille		Kaluste-kenttä univers N
3-napainen	4-napainen	
HYA027H	HYA028H	UK21A3
		UK22A2
		UK21A3
HYA027H	HYA028H	UK22A2
		UK21B2
		UK22B3
		UK31B3
HYB027H	HYB028H	UK31B3
		UK31B4

Kompakti- ja kuormankatkaisijat

Runko-koko	Katkaisija	In/A	3-napainen	4-napainen	Kosketussuojat liittimille					
					3-napainen lyhyt	3-napainen pitkä	3-napainen leveä	4-napainen lyhyt	4-napainen pitkä	4-napainen leveä
	Kompaktikatkaisija $I_{cu} = 50 \text{ kA}$ LSI	40 A	HNC040H	HNC041H	HYC025H	HYC021H		HYC026H	HYC022H	
		125 A	HNC125H	HNC126H						
		250 A	HNC250H	HNC251H						
	Kompaktikatkaisija $I_{cu} = 70 \text{ kA}$ LSI	40 A	HEC040H	HEC041H	HYC025H	HYC021H		HYC026H	HYC022H	
		125 A	HEC125H	HEC126H						
		250 A	HEC250H	HEC251H						
	Kompaktikatkaisija $I_{cu} = 50 \text{ kA}$ 0,4 - 1 LSI	250 A	HND250H	HND251H	HYD025H	HYD021H	HYD023H	HYD026H	HYD022H	HYD024H
		400 A	HND400H	HND401H						
		630 A	HND630H	HND631H						
	Kompaktikatkaisija $I_{cu} = 70 \text{ kA}$ 0,4 - 1 LSI	250 A	HED250H	HED251H	HYD025H	HYD021H	HYD023H	HYD026H	HYD022H	HYD024H
		400 A	HED400H	HED401H						
		630 A	HED360H	HED361H						
	Kuormankatkaisija	400 A	HCD400H	HCD401H	HYD025H	HYD021H	HYD023H	HYD026H	HYD022H	HYD024H
		630 A	HCD630H	HCD631H						
	Elektroninen vikavirtalohko	400 A		HBD401H	HYD025H	HYD021H	HYD023H	HYD026H	HYD022H	HYD024H
		630 A		HBD631H						
	Kompaktikatkaisija $I_{cu} = 50 \text{ kA}$, 0,4 - 1 LSI	800 A	HNE800H	HNE801H	HYE025H	HYE021H		HYE026H	HYE022H	
		1000 A	HNE970H	HNE971H						
	Kompaktikatkaisija $I_{cu} = 70 \text{ kA}$, 0,4 - 1 LSI	800 A	HEE800H	HEE801H	HYE025H	HYE021H		HYE026H	HYE022H	
		1000 A	HEE970H	HEE971H						
	Kuormankatkaisija	800 A	HCE800H	HCE801H	HYE025H	HYE021H		HYE026H	HYE022H	
		1000 A	HCE970H	HCE971H						
	Kompaktikatkaisija $I_{cu} = 50 \text{ kA}$, 0,4 - 1 LSI	1250 A	HNF980H	HNF981H						
		1600 A	HNF990H	HNF991H						
	Kompaktikatkaisija $I_{cu} = 70 \text{ kA}$, 0,4 - 1 LSI	1250 A	HEF980H	HEF981H						
		1600 A	HEF990H	HEF991H						
	Kuormankatkaisija	1250 A	HCF980H	HCF981H						
		1600 A	HCF990H	HCF991H						



Liitinsuoja tunneliliittimille		Kaluste-kenttä univers N
3-napainen	4-napainen	
HYC027H	HYC028H	UK21BL2
		UK31BL3
		UK21BL2
HYC027H	HYC028H	UK31BL3
HYD027H	HYD028H	UK31C2
		UK32C2
		UK41C4
		UK31C2
		UK32C2
HYD027H	HYD028H	UK41C4
		UK41C3
		UK42C5
		UK32D2
		UK32D2
		UK42X2
		UK52X2
		UK42X2
		UK52X2

- termisellä ja magneettisella laukaisulla sähkösenusten ja verkon suojaukseen
- kiinnitys DIN-kiskolle, asennuslevylle tai univers N -kalustekenttään
- vivun asennosta on tunnistettavissa kolme käyttötilaa „ON“, „OFF“ ja „laukaisu“

- kehikkoliittimet kuparikaapelien kytkentään vakiona
- kehikkoliittimet alumiinikaapelien kytkentään tilattavissa lisätarvikkeena
- mekaaninen testipainike
- toiminnallisuuksia on laajennettavissa eri lisätarvikkeiden avulla



HHA125H

Kompaktikatkaisija, x160, 25 kA, 3-napainen, termisesti aseteltava

Katkaisukyky jännitteellä 400 V (EN 60947-2): 25 kA
 Nimelliskäyttöjännite AC: 220/415 V

Ominaisuudet:

- terminen laukaisu aseteltavissa: 0,63 - 0,8 - 1 x I_n
- magneettinen laukaisu: kiinteä > 10 x I_n

Napoja	Nimellisvirta	Pakk.	Snro	Tyyppi
3 N	25 A	1	36 364 60	HHA025H
3 N	40 A	1	36 364 61	HHA040H
3 N	63 A	1	36 364 62	HHA063H
3 N	80 A	1	36 364 63	HHA080H
3 N	100 A	1	36 364 64	HHA100H
3 N	125 A	1	36 364 65	HHA125H
3 N	160 A	1	36 364 66	HHA160H

Kompakti- ja kuormankatkaisijat



HHA161H

Kompaktikatkaisija, x160, 25 kA, 4-napainen, termisesti aseteltava

Katkaisukyky jännitteellä 400 V (EN 60947-2): 25 kA
 Nimelliskäyttöjännite AC: 220/415 V

Ominaisuudet:

- terminen laukaisu aseteltavissa: 0,63 - 0,8 - 1 x I_n
- magneettinen laukaisu: kiinteä > 10 x I_n

Napoja	Nimellisvirta	Pakk.	Snro	Tyyppi
4 N	25 A	1	36 364 67	HHA026H
4 N	40 A	1	36 364 68	HHA041H
4 N	63 A	1	36 364 69	HHA064H
4 N	80 A	1	36 364 70	HHA081H
4 N	100 A	1	36 364 71	HHA101H
4 N	125 A	1	36 364 72	HHA126H
4 N	160 A	1	36 364 73	HHA161H



HNA025H

Kompaktikatkaisija, x160, 40 kA, 3-napainen, termisesti aseteltava

Katkaisukyky jännitteellä 400 V (EN 60947-2): 40 kA
 Nimelliskäyttöjännite AC: 220/415 V

Ominaisuudet:

- terminen laukaisu aseteltavissa: 0,63 - 0,8 - 1 x I_n
- magneettinen laukaisu: kiinteä > 10 x I_n

Napoja	Nimellisvirta	Pakk.	Snro	Tyyppi
3 N	25 A	1	36 364 74	HNA025H
3 N	40 A	1	36 364 75	HNA040H
3 N	63 A	1	36 364 76	HNA063H
3 N	80 A	1	36 364 77	HNA080H
3 N	100 A	1	36 364 78	HNA100H
3 N	125 A	1	36 364 79	HNA125H
3 N	160 A	1	36 364 80	HNA160H

Kompaktikatkaisija, x160, 40 kA, 4-napainen, termisesti aseteleltava

Katkaisukyky jännitteellä 400 V (EN 60947-2):
Nimelliskäyttöjännite AC:

40 kA
220/415 V

Ominaisuudet:

- terminen laukaisu aseteltavissa: 0,63 - 0,8 - 1 x I_n
- magneettinen laukaisu: kiinteä > 10 x I_n

Napoja	Nimellisvirta	Pakk.	Snro	Tyyppi
4 N	25 A	1	36 364 81	HNA026H
4 N	40 A	1	36 364 82	HNA041H
4 N	63 A	1	36 364 83	HNA064H
4 N	80 A	1	36 364 84	HNA081H
4 N	100 A	1	36 364 85	HNA101H
4 N	125 A	1	36 364 86	HNA126H
4 N	160 A	1	36 364 87	HNA161H



HNA026H

Elektroninen vikavirtalohko, 3-napainen, tyyppi A

Ominaisuudet:

- sekä vikavirtalaukaisun herkkyys että poiskytkentäaika säädettävissä laitteella
- herkkyys säädettävissä: 30 - 100 - 300 mA, 1 - 3 - 6 A
- laukaisu-aika t aseteltavissa välillä 6 ms - 1 s
- poiskytkennän testaukseen käytettävissä on sekä mekaaninen että sähköinen testipainike
- laukaisun ja laukaisuvaroituksen 50% ilmaisu LED:llä ja etäluettavalla koskettimella
- laukaisun ja näytön nollaus reset-painikkeella

Napoja	Nimellisvirta	Pakk.	Snro	Tyyppi
3 N	125 A	1	36 373 17	HBA125H
3 N	160 A	1	36 373 21	HBA160H



HBA125H

Elektroninen vikavirtalohko, 4-napainen, tyyppi A

Ominaisuudet:

- sekä vikavirtalaukaisun herkkyys että poiskytkentäaika säädettävissä laitteella
- herkkyys säädettävissä: 30 - 100 - 300 mA, 1 - 3 - 6 A
- laukaisu-aika t aseteltavissa välillä 6 ms - 1 s
- poiskytkennän testaukseen käytettävissä on sekä mekaaninen että sähköinen testipainike
- laukaisun ja laukaisuvaroituksen 50% ilmaisu LED:llä ja etäluettavalla koskettimella
- laukaisun ja näytön nollaus reset-painikkeella

Napoja	Nimellisvirta	Pakk.	Snro	Tyyppi
4 N	125 A	1	36 373 18	HBA126H
4 N	160 A	1	36 373 22	HBA161H



HBA161H

Kuormankytkin, 3-napainen

Ominaisuudet:

- I_{cw} (1sek.) = 2kA

Napoja	Nimellisvirta	Pakk.	Snro	Tyyppi
3 N	125 A	1	36 365 68	HCA125H
3 N	160 A	1	36 373 01	HCA160H



HCA125H



HCA126H

Kuormankytkin, 4-napainen

Ominaisuudet:
- I_{cw} (1sek.) = 2kA

Napoja	Nimellisvirta	Pakk.	Snro	Tyyppi
4 N	125 A	1	36 373 00	HCA126H
4 N	160 A	1	36 373 02	HCA161H

Kompakti- ja kuormankatkaisijat



HXA021H

Apu-/Hälytyskoskettimet

Ominaisuudet:
- apu- ja hälytyskosketin QuickConnect-tekniikalla
- kaikissa on vaihtokosketin

Tuote	Pakk.	Snro	Tyyppi
Apukosketin x160-250 vaihto 250V AC	1	36 373 36	HXA021H
Hälytyskosketin x160-250 vaihto 250V AC	1	36 373 37	HXA024H
Apukosketin x160-250 vaihto 125V AC	1	36 373 38	HXA025H
Hälytyskosketin x160-250 vaihto 125V AC	1	36 373 39	HXA026H



HXA004H

Työvirtalaukaisija

Ominaisuudet:
- työvirtalaukaisija mahdollistaa kompakti- ja kuormankatkaisijan etälaukaisun
- per kompaktikatkaisija voidaan asentaa yksi etälaukaisija (100% kuormituksella)

Tuote	Pakk.	Snro	Tyyppi
Työvirtalaukaisija x160-250 24V DC	1	36 373 27	HXA001H
Työvirtalaukaisija x160-250 100-120VAC	1	36 373 29	HXA003H
Työvirtalaukaisija x160-250 200-240VAC	1	36 373 30	HXA004H
Työvirtalaukaisija x160-250 380-450VAC	1	36 373 31	HXA005H



HXA014H

Alijännitelaukaisija

Ominaisuudet:
- alijännitelaukaisija mahdollistaa kompakti- ja kuormankatkaisijan etälaukaisun
- per kompaktikatkaisija voidaan asentaa yksi etälaukaisija (100% kuormituksella)

Tuote	Pakk.	Snro	Tyyppi
Alijännitelaukaisija x160-250 24V DC	1	36 373 32	HXA011H
Alijännitelaukaisija x160-250 200-240VAC	1	36 373 34	HXA014H
Alijännitelaukaisija x160-250 380-450V AC	1	36 373 35	HXA015H



HXA030H

Vääntökahva suoraan kojeeseen asennettava

Ominaisuudet:
- lukittavissa päälle ja pois -asentoihin
- kaikille kompakti- ja kuormankatkaisijoille runkokoko x160
- huomioi asennussyvyys

Tuote	Pakk.	Snro	Tyyppi
Vääntökahva x160	1	36 373 40	HXA030H

Vääntökahva ovi-asennukseen

Ominaisuudet:

- lukittavissa päälle ja pois -asentoihin
- kaikille kompakti- ja kuormankatkaisijoille runkokoko x160
- jatkoaskeli maks. halkaisija 8 mm, 200 mm pituus
- huomioi asennussyvyys

Tuote	Pakk.	Snro	Tyyppi
Vääntökahva x160 ovi-asennus	1	36 373 41	HXA031H



HXA031H

Liityntäjatkalat, 3-napainen

Tuote	Pakk.	Snro	Tyyppi
Liityntäjatkalat x160 3N levitetty	1	36 374 16	HYA014H



HYA014H

Kompakti- ja kuormankatkaisijat

Liityntäjatkalat, 4-napainen

Tuote	Pakk.	Snro	Tyyppi
Liityntäjatkalat x160 4N tunnelil.	1	36 374 15	HYA013H
Liityntäjatkalat x160 4N levitetty	1	36 374 17	HYA015H



HYA013H

Vaihe-erotuslevyt 3-/4-napainen

Ominaisuudet:

- pakkaus = 3 kappaletta
- pituus 50 mm
- käytettäessä kahta kompaktikatkaisijaa, asenna vaihe-erotuslevyt

Napojat	Pakk.	Snro	Tyyppi
4 N	1	36 374 18	HYA019H



HYA019H

Liitinsuojat, 3-napainen

Ominaisuudet:

- liitännäjatkaloiille
- käytä levitettyjen liitännäjatkalojen kanssa leveää liitinsuojaa

Napojat	Pakk.	Snro	Tyyppi
3 N	1	36 374 19	HYA021H
3 N	1	36 374 21	HYA023H



HYA021H



HYA022H

Liitinsuoja, 3-napainen

Napojia	Pakk.	Snro	Tyyppi
4 N	1	36 374 20	HYA022H
4 N	1	36 374 22	HYA024H



HYA036H

Korotuskappale

Tuote	Pakk.	Snro	Tyyppi
DIN-korotuskappale moduulikojeille	1	36 377 06	HYA036H

Kompakti- ja kuormankatkaisijat



HYA005H

Kytentäliittimet Cu/Al-johtimille, 3-napainen

Ominaisuudet:

- taipuisa liitätäntäkaapeli 6 - 72 mm²
- jäykkä liityntäkaapeli 6 - 95 mm²

Tuote	Nimellisvirta	Pakk.	Snro	Tyyppi
Liittimet x160 3N Al	160 A	1	36 374 10	HYA005H



HYA006H

Kytentäliittimet Cu/Al-johtimille, 4-napainen

Ominaisuudet:

- taipuisa liitätäntäkaapeli 6 - 72 mm²
- jäykkä liityntäkaapeli 6 - 95 mm²

Tuote	Nimellisvirta	Pakk.	Snro	Tyyppi
Liittimet x160 4N Al	160 A	1	36 374 11	HYA006H



HYA027H

Liitinsuoja tunneliliittimille, 3-napainen

Tuote	Pakk.	Snro	Tyyppi
Liitinsuoja tunneliliittimille x160 3N	1	36 374 25	HYA027H



HYA028H

Liitinsuoja tunneliliittimille, 4-napainen

Napojia	Pakk.	Snro	Tyyppi
4 N	1	36 374 26	HYA028H



HXA039H

Lukituskappale vivulle

Tuote	Pakk.	Snro	Tyyppi
Lukituskappale vivulle x160-250	1	36 373 43	HXA039H

Jatkoakseli

Tuote	Pakk.	Snro	Tyyppi
Akseli D5mm P320mm kojeille 20-100A	1	36 375 10	HZC113



HZC113

DIN-kiskoadapteri

Ominaisuudet:
- jälkiasennukseen

Tuote	Pakk.	Snro	Tyyppi
DIN-kiskoadapteri x160 3/4N	1	36 374 29	HYA033H



HYA033H

- termisellä ja magneettisella laukaisulla sähkösenrusten ja verkon suojaukseen
- kiinnitys asennuslevylle tai univers N -kalustekenttään
- vivun asennosta on tunnistettavissa kolme käyttötilaa "ON", "OFF" ja "laukaisu"

- kehikkoliittimet alumiinikaapeliin kytkentään tilattavissa lisätarvikkeena
- mekaaninen testipainike
- toiminnallisuuksia on laajennettavissa eri lisätarvikkeiden avulla



HNB100H

Kompaktikatkaisija, x250, 40 kA, 3-napainen, termisesti ja magneettisesti aseteltava

Katkaisukyky jännitteellä 400 V (EN 60947-2): 40 kA
 Nimelliskäyttöjännite AC: 220/415 V

Ominaisuudet:

- terminen laukaisu aseteltavissa: 0,63 - 0,8 - 1 x In
- magneettinen laukaisu aseteltavissa: 6 - 8 - 10 - 13 x In (100 - 200 A) / 5 - 7 - 9 - 11 x In (250 A)

Napaja	Nimellisvirta	Suojareleen tyyppi	Pakk.	Snro	Tyyppi
3 N	100 A	TM	1	36 364 88	HNB100H
3 N	125 A	TM	1	36 364 89	HNB125H
3 N	160 A	TM	1	36 364 90	HNB160H
3 N	200 A	TM	1	36 364 91	HNB200H
3 N	250 A	TM	1	36 364 92	HNB250H

Kompakti- ja kuormankatkaisijat



HNB251H

Kompaktikatkaisija, x250, 40 kA, 4-napainen, termisesti ja magneettisesti aseteltava

Katkaisukyky jännitteellä 400 V (EN 60947-2): 40 kA
 Nimelliskäyttöjännite AC: 220/415 V

Ominaisuudet:

- terminen laukaisu aseteltavissa: 0,63 - 0,8 - 1 x In
- magneettinen laukaisu aseteltavissa: 6 - 8 - 10 - 13 x In (100 - 200 A) / 5 - 7 - 9 - 11 x In (250 A)
- nollajohdin 0/100% suojattu

Napaja	Nimellisvirta	Suojareleen tyyppi	Pakk.	Snro	Tyyppi
4 N	100 A	TM	1	36 364 93	HNB101H
4 N	125 A	TM	1	36 364 94	HNB126H
4 N	160 A	TM	1	36 364 95	HNB161H
4 N	200 A	TM	1	36 364 96	HNB201H
4 N	250 A	TM	1	36 364 97	HNB251H



HNB102H

Kompaktikatkaisija, x250, 40 kA, 4-napainen, nollajohdin 50% suojattu

Katkaisukyky jännitteellä 400 V (EN 60947-2): 40 kA
 Nimelliskäyttöjännite AC: 220/415 V

Ominaisuudet:

- nollajohdin 0/50% suojattu
- terminen laukaisu aseteltavissa: 0,63 - 0,8 - 1 x In
- magneettinen laukaisu aseteltavissa: 6 - 8 - 10 - 13 x In (100 - 200 A) / 5 - 7 - 9 - 11 x In (250 A)

Napaja	Nimellisvirta	Suojareleen tyyppi	Pakk.	Snro	Tyyppi
4 N	100 A	TM	1	36 364 98	HNB102H
4 N	125 A	TM	1	36 364 99	HNB127H
4 N	160 A	TM	1	36 365 08	HNB162H
4 N	200 A	TM	1	36 365 09	HNB202H
4 N	250 A	TM	1	36 365 12	HNB252H

Elektroninen vikavirtalohko, 4-napainen, tyyppi A

Ominaisuudet:

- sekä vikavirtalaukaisun herkkyys että poiskytkentäaika säädettävissä laitteella
- herkkyys säädettävissä: 30 - 100 - 300 mA, 1 - 3 - 6 A
- poiskytkentäaika t aseteltavissa välillä 0,06ms - 1 s.
- poiskytkennän testaukseen käytettävissä on sekä mekaaninen että sähköinen testipainike
- laukaisun ja laukaisuvaroituksen 50% ilmaisu LED:llä ja etäluettavalla koskettimella
- laukaisun ja näytön nollaus reset-painikkeella
- vain kolmivaihekuormien liitäntään

Napoja	Nimellisvirta	Pakk.	Snro	Tyyppi
4 N	160 A	1	36 373 23	HBB161H
4 N	250 A	1	36 373 24	HBB251H



HBB251H

Kuormankatkaisija, 3-napainen

Ominaisuudet:

- I_{cw} (1sek.) = 3 kA

Napoja	Nimellisvirta	Pakk.	Snro	Tyyppi
3 N	250 A	1	36 373 03	HCB250H



HCB250H

Kuormankatkaisija, 4-napainen

Ominaisuudet:

- I_{cw} (1sek.) = 3 kA

Napoja	Nimellisvirta	Pakk.	Snro	Tyyppi
4 N	250 A	1	36 373 04	HCB251H



HCB251H

Apu-/Hälytyskoskettimet

Ominaisuudet:

- apu- ja hälytyskosketin QuickConnect-tekniikalla
- kaikissa on vaihtokosketin

Tuote	Pakk.	Snro	Tyyppi
Apukosketin x160-250 vaihto 250V AC	1	36 373 36	HXA021H
Hälytyskosketin x160-250 vaihto 250V AC	1	36 373 37	HXA024H
Apukosketin x160-250 vaihto 125V AC	1	36 373 38	HXA025H
Hälytyskosketin x160-250 vaihto 125V AC	1	36 373 39	HXA026H



HXA021H

Työvirtalaukaisija

Ominaisuudet:

- työvirtalaukaisija mahdollistaa kompakti- ja kuormankatkaisijan etälaukaisun
- per kompaktikatkaisija voidaan asentaa yksi etälaukaisija (100% kuormituksella)

Tuote	Pakk.	Snro	Tyyppi
Työvirtalaukaisija x160-250 24V DC	1	36 373 27	HXA001H
Työvirtalaukaisija x160-250 48V DC	1	36 373 28	HXA002H
Työvirtalaukaisija x160-250 100-120VAC	1	36 373 29	HXA003H
Työvirtalaukaisija x160-250 200-240VAC	1	36 373 30	HXA004H
Työvirtalaukaisija x160-250 380-450VAC	1	36 373 31	HXA005H



HXA004H



HXA014H

Alijännitelaukaisija

Ominaisuudet:

- alijännitelaukaisija mahdollistaa kompakti- ja kuormankatkaisijan etälaukaisun
- per kompaktikatkaisija voidaan asentaa yksi etälaukaisija (100% kuormituksella)

Tuote	Pakk.	Snro	Tyyppi
Alijännitelaukaisija x160-250 24V DC	1	36 373 32	HXA011H
Alijännitelaukaisija x160-250 100-120VAC	1	36 373 33	HXA013H
Alijännitelaukaisija x160-250 200-240VAC	1	36 373 34	HXA014H
Alijännitelaukaisija x160-250 380-450V AC	1	36 373 35	HXA015H

Kompakti- ja kuormankatkaisijat



HXB030H

Vääntökahva suoraan kojeeseen asennettava

Ominaisuudet:

- lukittavissa päälle ja pois -asentoihin
- kaikille kompakti- ja kuormankatkaisijoille runkokoko
- huomioi asennussyvyys

Tuote	Pakk.	Snro	Tyyppi
Vääntökahva x250	1	36 373 48	HXB030H



HXB031H

Vääntökahva oviaasennukseen

Ominaisuudet:

- lukittavissa päälle ja pois -asentoihin
- kaikille kompakti- ja kuormankatkaisijoille runkokoko
- huomioi asennussyvyys

Tuote	Pakk.	Snro	Tyyppi
Vääntökahva x250 oviaasennus	1	36 373 49	HXB031H



HXB040H

Moottoriohjain

Ominaisuudet:

- kompakti-/kuormankatkaisijoiden runkokoko x250 sähköllä ohjattuun kytkentään
- versio jännitteelle 24V DC
- versio jännitteelle 110-250 V AC
- huomioi asennussyvyys

Tuote	Pakk.	Snro	Tyyppi
Moottoriohjain x250 24V DC	1	36 373 50	HXB040H
Moottoriohjain x250 230-240VAC	1	36 373 51	HXB042H



HXB065H

Lukitsimet

Ominaisuudet:

- kompaktikatkaisijan lukitukseen
- ei asennettavissa univers-koteloihin

Tuote	Pakk.	Snro	Tyyppi
Mekaaninen lukitus x250 pakkaus	1	36 373 52	HXB065H



HYB011H

Liityntäjatkopalat, 3-napainen

Napoja	Pakk.	Snro	Tyyppi
3 N	1	36 374 35	HYB011H
4 N	1	36 374 36	HYB012H

Liityntäjatkopalat, 4-napainen

Napojia	Pakk.	Snro	Tyyppi
4 N	1	36 374 34	HYB010H



HYB010H

Takaliityntä, 3-napainen

Napojia	Pakk.	Snro	Tyyppi
3 N	1	36 374 46	HYB031H



HYB031H

Takaliityntä, 4-napainen

Napojia	Pakk.	Snro	Tyyppi
4 N	1	36 374 47	HYB032H



HYB032H

Vaihe-erotuslevyt, 3/4-napainen

Ominaisuudet:

- pakkaus = 3 kappaletta
- pituus 97 mm

Napojia	Pakk.	Snro	Tyyppi
4 N	1	36 374 37	HYB019H



HYB019H

Liitinsuoja, 3-napainen

Ominaisuudet:

- käytä suorien liitälaitteiden kanssa pitkää liitinsuojaa
- käytä levitettyjen liitälaitteiden kanssa leveää liitinsuojaa

Tuote	Pakk.	Snro	Tyyppi
Liitinsuoja x250 3N pitkä	1	36 374 38	HYB021H
Liitinsuoja x250 3N leveä	1	36 374 40	HYB023H
Liitinsuoja x250 3N lyhyt	1	36 374 42	HYB025H



HYB021H

Liitinsuoja, 4-napainen

Ominaisuudet:

- käytä suorien liitälaitteiden kanssa pitkää liitinsuojaa
- käytä levitettyjen liitälaitteiden kanssa leveää liitinsuojaa

Tuote	Pakk.	Snro	Tyyppi
Liitinsuoja x250 4N pitkä	1	36 374 39	HYB022H
Liitinsuoja x250 4N leveä	1	36 374 41	HYB024H
Liitinsuoja x250 4N lyhyt	1	36 374 43	HYB026H



HYB022H

Kytkenäliittimet Cu/Al-johtimille, 3-napainen

Liitälaitteiden kiinnitys alumiini- tai kuparijohtimiin:
 Liitälaitteiden kiinnitys alumiini- tai kuparijohtimiin:
 Kiristysmomentti:

35 - 150 mm²
 35 - 185 mm²
 25Nm



HYB001H

Tuote	Pakk.	Snro	Tyyppi
Liittimet x250 3N Al/Cu	1	36 374 32	HYB001H



HYB002H

Kytkenäliittimet Cu/Al-johtimille, 4-napainen

Liitäntäpoikkipinta taipuisa johdin:
Liitäntäpoikkipinta jäykkä johdin:
Kirstysmomentti:

35 - 150 mm²
35 - 185 mm²
25Nm

Tuote	Nimellisvirta	Pakk.	Snro	Tyyppi
Liittimet x250 4N Al/Cu	250 A	1	36 374 33	HYB002H



HYB005H

Liittimet, 3-napainen

Ominaisuudet:

- maksimi liitäntäpoikkipinta 95 - 240 mm² (rm/re)
- kirstysmomentti 25 Nm

Tuote	Pakk.	Snro	Tyyppi
Liittimet x250/h250 3N Al/Cu 1x 95-240mm ²	1	36 377 07	HYB005H



HYB006H

Liittimet, 4-napainen

Ominaisuudet:

- maksimi liitäntäpoikkipinta 95 - 240 mm² (rm/re)
- kirstysmomentti 25 Nm

Tuote	Pakk.	Snro	Tyyppi
Liittimet x250/h250 4N Al/Cu 1x 95-240mm ²	1	36 377 08	HYB006H



HYB027H

Liitinsuoja tunneliliittimille, 3-napainen

Tuote	Pakk.	Snro	Tyyppi
Liitinsuoja tunneliliittimille x250 3N	1	36 374 44	HYB027H



HYB028H

Liitinsuoja tunneliliittimille, 4-napainen

Tuote	Pakk.	Snro	Tyyppi
Liitinsuoja tunneliliittimille x250 4N	1	36 374 45	HYB028H



HXA039H

Lukituskappale vivulle

Tuote	Pakk.	Snro	Tyyppi
Lukituskappale vivulle x160-250	1	36 373 43	HXA039H

- elektronisella asetelulla LSI

L = hidas laukaisu

S = nopea laukaisu

I = välitön laukaisu

- kiinnitys asennuslevylle tai univers N -kalustekenttään

- vivun asennosta on tunnistettavissa kolme käyttötilaa "ON", "OFF" ja "laukaisu"

- kehikkoliittimet alumiinikaapelien kytkentään tilattavissa lisätarvikkeena

- mekaaninen testipainike

- toiminnallisuuksia on laajennettavissa eri lisätarvikkeiden avulla

Kompaktikatkaisija, h250, 50 kA, 3-napainen, elektronisesti aseteltava (LSI)

Katkaisukyky jännitteellä 400 V (EN 60947-2):

50 kA

Nimelliskäyttöjännite AC:

220/690 V

Ominaisuudet:

- terminen laukaisu aseteltavissa: 0,4 - 1 x In

- hitaan laukaisun käyrä aseteltavissa

- nopea laukaisu (katso tekninen osa)

Napoja	Nimellisvirta	Suojareleen tyyppi	Pakk.	Snro	Tyyppi
3 N	40 A	LSI	1	36 365 13	HNC040H
3 N	125 A	LSI	1	36 365 14	HNC125H
3 N	250 A	LSI	1	36 365 15	HNC250H



HNC250H

Kompakti- ja kuormankatkaisijat

Kompaktikatkaisija, h250, 50 kA, 4-napainen, elektronisesti aseteltava (LSI)

Katkaisukyky jännitteellä 400 V (EN 60947-2):

50 kA

Nimelliskäyttöjännite AC:

220/690 V

Ominaisuudet:

- terminen laukaisu aseteltavissa: 0,4 - 1 x In

- hitaan laukaisun käyrä aseteltavissa

- nopea laukaisu (katso tekninen osa)

- nolajohtimen suojaus aseteltavissa: 0 - 50 % ja 100 %

Napoja	Nimellisvirta	Suojareleen tyyppi	Pakk.	Snro	Tyyppi
4 N	40 A	LSI	1	36 365 16	HNC041H
4 N	125 A	LSI	1	36 365 17	HNC126H
4 N	250 A	LSI	1	36 365 18	HNC251H



HNC041H

Kompaktikatkaisija, h250, 70 kA, 3-napainen, elektronisesti aseteltava (LSI)

Katkaisukyky jännitteellä 400 V (EN 60947-2):

70 kA

Nimelliskäyttöjännite AC:

220/690 V

Ominaisuudet:

- terminen laukaisu aseteltavissa: 0,4 - 1 x In

- hitaan laukaisun käyrä aseteltavissa

- nopea laukaisu (katso tekninen osa)

Napoja	Nimellisvirta	Suojareleen tyyppi	Pakk.	Snro	Tyyppi
3 N	40 A	LSI	1	36 365 19	HEC040H
3 N	125 A	LSI	1	36 365 21	HEC125H
3 N	250 A	LSI	1	36 365 22	HEC250H



HEC250H



HEC041H

Kompaktikatkaisija, h250, 70 kA, 4-napainen, elektronisesti aseteltava (LSI)

Katkaisukyky jännitteellä 400 V (EN 60947-2):
Nimelliskäyttöjännite AC:

70 kA
220/690 V

Ominaisuudet:

- terminen laukaisu aseteltavissa: 0,4 - 1 x In
- hitaan laukaisun käyrä aseteltavissa
- nopea laukaisu (katso tekninen osa)
- nolajohdinten suojaus aseteltavissa: 0 - 50 % ja 100 %

Napoja	Nimellisvirta	Suojareleen tyyppi	Pakk.	Snro	Tyyppi
4 N	40 A	LSI	1	36 365 23	HEC041H
4 N	125 A	LSI	1	36 365 24	HEC126H
4 N	250 A	LSI	1	36 365 25	HEC251H

Kompakti- ja kuormankatkaisijat



HXC021H

Apu-/Hälytyskoskettimet

Ominaisuudet:

- apu- ja hälytyskosketin QuickConnect-tekniikalla
- kaikissa on vaihtokosketin

Tuote	Pakk.	Snro	Tyyppi
Apukosketin h250-1600 vaihto 230V AC	1	36 373 62	HXC021H
Hälytyskosketin h250-1600 vaihto 230V AC	1	36 373 63	HXC024H
Apukosketin h250-1600 vaihto 125V AC	1	36 373 64	HXC025H
Hälytyskosketin h250-1600 vaihto 125V AC	1	36 373 65	HXC026H



HXC004H

Työvirtalaukaisija

Ominaisuudet:

- työvirtalaukaisija mahdollistaa kompakti- ja kuormankatkaisijan etälaukaisun
- per kompaktikatkaisija voidaan asentaa yksi etälaukaisija (100% kuormituksella)

Tuote	Pakk.	Snro	Tyyppi
Työvirtalaukaisija h250-1000 24V DC	1	36 373 53	HXC001H
Työvirtalaukaisija h250-1000 48V DC	1	36 373 54	HXC002H
Työvirtalaukaisija h250-1000 100-120V AC	1	36 373 55	HXC003H
Työvirtalaukaisija h250-1000 200-240V AC	1	36 373 56	HXC004H
Työvirtalaukaisija h250-1000 380-450V AC	1	36 373 57	HXC005H
Työvirtalaukaisija h250-1000 110V DC	1	36 377 09	HXC008H



HXC014H

Alijännitelaukaisija

Ominaisuudet:

- alijännitelaukaisija mahdollistaa kompakti- ja kuormankatkaisijan etälaukaisun
- per kompaktikatkaisija voidaan asentaa yksi etälaukaisija (100% kuormituksella)

Tuote	Pakk.	Snro	Tyyppi
Alijännitelaukaisija h250-630 24V DC	1	36 373 58	HXC011H
Alijännitelaukaisija h250-630 100-120V AC	1	36 373 59	HXC013H
Alijännitelaukaisija h250-630 200-240V AC	1	36 373 60	HXC014H
Alijännitelaukaisija h250-630 380-450V AC	1	36 373 61	HXC015H
Alijännitelaukaisija h250-630 100-120V DC	1	36 377 10	HXC018H
Alijännitelaukaisija h250-630 200-240V DC	1	36 377 11	HXC019H

Moottoriohjain

Ominaisuudet:

- kompakti-/kuormankatkaisijoiden runkokoko h250 sähköllä ohjattuun kytkentään
- käyttöjännite 24 VDC HXC040H
- käyttöjännite 110-250 VAC HXC042H
- huomioi asennussyvyys

Tuote	Pakk.	Snro	Tyyppi
Moottoriohjain h250 24V DC	1	36 373 69	HXC040H
Moottoriohjain h250 230-240VAC	1	36 373 70	HXC042H



HXC042H

Liitäntätkopalat levitetty

Tuote	Pakk.	Snro	Tyyppi
Liitäntätkopalat h250 3N levitetty	1	36 374 51	HYC011H
Liitäntätkopalat h250 4N levitetty	1	36 377 12	HYB012H



HYC011H

Kompakti- ja kuormankatkaisijat

Liitäntätkopalat, 4-napainen, suora

Tuote	Pakk.	Snro	Tyyppi
Liitäntätkopalat h250 4N tunneil.	1	36 374 50	HYC010H



HYC010H

Takaliitäntä, 3-napainen

Tuote	Pakk.	Snro	Tyyppi
Takaliitäntä h250 3N	1	36 374 58	HYC031H



HYC031H

Takaliitäntä, 4-napainen

Tuote	Pakk.	Snro	Tyyppi
Takaliitäntä h250 4N	1	36 374 59	HYC032H



HYC032H

Vääntökahva

Ominaisuudet:

- huomioi asennussyvyys

Tuote	Pakk.	Snro	Tyyppi
Vääntökahva h250	1	36 373 66	HXC030H
Vääntökahva h250 oviaasennus	1	36 373 67	HXC031H



HXC030H



HYC021H

Liitinsuoja, 3-napainen

Ominaisuudet:

- käyttö liitäntäjätkopalojen kanssa

Tuote	Pakk.	Snro	Tyyppi
Liitinsuoja h250 3N pitkä	1	36 374 52	HYC021H
Liitinsuoja h250 3N lyhyt	1	36 374 54	HYC025H



HYC022H

Liitinsuoja, 4-napainen

Ominaisuudet:

- käyttö liitäntäjätkopalojen kanssa

Tuote	Pakk.	Snro	Tyyppi
Liitinsuoja h250 4N pitkä	1	36 374 53	HYC022H
Liitinsuoja h250 4N lyhyt	1	36 374 55	HYC026H

Kompakti- ja kuormankatkaisijat



HYC003H

Kytentäliittimet Cu-johtimille, 3-napainen

Liitäntäpoikkipinta taipuisa johdin:
Liitäntäpoikkipinta jäykkä johdin:
Kirstysmomentti:

35 - 120 mm²
35 - 120 mm²
19Nm

- alumiini- ja kuparijohtimille

Tuote	Pakk.	Snro	Tyyppi
Liittimet h250 3N Cu	1	36 374 48	HYC003H



HYC004H

Kytentäliittimet Cu-johtimille, 4-napainen

Liitäntäpoikkipinta taipuisa johdin:
Liitäntäpoikkipinta jäykkä johdin:
Kirstysmomentti:

35 - 120 mm²
35 - 120 mm²
19Nm

- alumiini- ja kuparijohtimille

Tuote	Pakk.	Snro	Tyyppi
Liittimet h250 4N Cu	1	36 374 49	HYC004H



HYB005H

Liittimet, 3-napainen

Ominaisuudet:

- maksimi liitäntäpoikkipinta 95 - 240 mm² (rm/re)
- kirstysmomentti 25 Nm

Tuote	Pakk.	Snro	Tyyppi
Liittimet x250/h250 3N Al/Cu 1x 95-240mm ²	1	36 377 07	HYB005H

Liittimet, 4-napainen

Ominaisuudet:

- maksimi liitäntäpöikkipinta 95 - 240 mm² (rm/re)
- kiristysmomentti 25 Nm



HYB006H

Tuote	Pakk.	Snro	Tyyppi
Liittimet x250/h250 4N Al/Cu 1x 95-240mm ²	1	36 377 08	HYB006H

Liitinsuoja tunneliliittimille, 3-napainen

Tuote	Pakk.	Snro	Tyyppi
Liitinsuoja tunneliliittimille h250 3N	1	36 374 56	HYC027H



HYC027H

Liitinsuoja tunneliliittimille, 4-napainen

Tuote	Pakk.	Snro	Tyyppi
Liitinsuoja tunneliliittimille h250 4N	1	36 374 57	HYC028H



HYC028H

Vivun lukituskappale

Tuote	Pakk.	Snro	Tyyppi
Vivun lukituskappale h250	1	36 373 68	HXC039H



HXC039H

Mekaaninen lukitus

Ominaisuudet:

- asennus vain kiertovääntimen kanssa mahdollista

Tuote	Pakk.	Snro	Tyyppi
Mekaaninen lukitus h250 pakkaus	1	36 373 75	HXC065H



HXC065H

- elektronisella asetelulla LSI

L = hidas laukaisu

S = nopea laukaisu

I = välitön laukaisu

- kiinnitys asennuslevylle tai univers N -kalustekenttään

- vivun asennosta on tunnistettavissa kolme käyttötilaa "ON", "OFF" ja "laukaisu"

- ruuviliitos

- kehikkoliittimet alumiinikaapeliin kytkentään tilattavissa lisätarvikkeena

- mekaaninen testipainike

- toiminnallisuuksia on laajennettavissa eri lisätarvikkeiden avulla

- sisältää vaiheiden erotuslevyt

Kompakti- ja kuormankatkaisijat



HND250H

Kompaktikatkaisija, h630, 50 kA, 3-napainen, elektronisesti aseteltava (LSI)

Katkaisukyky jännitteellä 400 V (EN 60947-2):

50 kA

Nimelliskäyttöjännite AC:

220/690 V

Ominaisuudet:

- aseteltavissa: $0,4 - 1 \times I_n$

- hidas, nopea ja välitön laukaisu käyrällä aseteltavissa (katso tekninen osa)

- magneettinen laukaisu aseteltavissa: $2,5 - 10 \times I_n$ (200 ja 400 A) / $2,5 - 8 \times I_n$ (630 A)

- nopean laukaisun viive aseteltavissa: 0,1 - 0,2 s

- 630 A-katkaisija liitäntäjätkopaloilla

Napoja	Nimellisvirta	Suojareleen tyyppi	Pakk.	Snro	Tyyppi
3 N	250 A	LSI	1	36 365 26	HND250H
3 N	400 A	LSI	1	36 365 27	HND400H
3 N	630 A	LSI	1	36 365 28	HND630H



HND401H

Kompaktikatkaisija, h630, 50 kA, 4-napainen, elektronisesti aseteltava (LSI)

Katkaisukyky jännitteellä 400 V (EN 60947-2):

50 kA

Nimelliskäyttöjännite AC:

220/690 V

Ominaisuudet:

- aseteltavissa: $0,4 - 1 \times I_n$

- hidas, nopea ja välitön laukaisu käyrällä aseteltavissa (katso tekninen osa)

- magneettinen laukaisu aseteltavissa: $2,5 - 10 \times I_n$ (200 ja 400 A) / $2,5 - 8 \times I_n$ (630 A)

- nopean laukaisun viive aseteltavissa: 0,1 - 0,2 s

- nollajohtimen suojaus aseteltavissa: 0 - 50% ja 100%

- liitäntäjätkopaloilla

Napoja	Nimellisvirta	Suojareleen tyyppi	Pakk.	Snro	Tyyppi
4 N	250 A	LSI	1	36 365 29	HND251H
4 N	400 A	LSI	1	36 365 32	HND401H
4 N	630 A	LSI	1	36 365 33	HND631H



HED250H

Kompaktikatkaisija, h630, 70 kA, 3-napainen, elektronisesti aseteltava (LSI)

Katkaisukyky jännitteellä 400 V (EN 60947-2):

70 kA

Nimelliskäyttöjännite AC:

220/690 V

Ominaisuudet:

- aseteltavissa: $0,4 - 1 \times I_n$

- hidas, nopea ja välitön laukaisu käyrällä aseteltavissa (katso tekninen osa)

- magneettinen laukaisu aseteltavissa: $2,5 - 10 \times I_n$ (200 ja 400 A) / $2,5 - 8 \times I_n$ (630 A)

- nopean laukaisun viive aseteltavissa: 0,1 - 0,2 s

- liitäntäjätkopaloilla

Napoja	Nimellisvirta	Suojareleen tyyppi	Pakk.	Snro	Tyyppi
3 N	250 A	LSI	1	36 365 34	HED250H
3 N	400 A	LSI	1	36 365 35	HED400H
3 N	630 A	LSI	1	36 365 36	HED630H

Kompaktikatkaisija, h630, 70 kA, 4-napainen, elektronisesti aseteltava (LSI)

Katkaisukyky jännitteellä 400 V (EN 60947-2):
Nimelliskäyttöjännite AC:

70 kA
220/690 V

Ominaisuudet:

- aseteltavissa: 0,4 – 1 x I_n
- hidas, nopea ja välitön laukaisu käyrällä aseteltavissa (katso tekninen osa)
- magneettinen laukaisu aseteltavissa: 2,5 – 10 x I_n (200 ja 400 A) / 2,5 – 8 x I_n (630 A)
- nopean laukaisun viive aseteltavissa: 0,1 - 0,2 s
- nolajohdinten suojaus aseteltavissa: 0 - 50% ja 100%
- liitäntäjatkopaloilla



HED401H

Napoja	Nimellisvirta	Suojareleen tyyppi	Pakk.	Snro	Tyyppi
4 N	250 A	LSI	1	36 365 37	HED251H
4 N	400 A	LSI	1	36 365 38	HED401H
4 N	630 A	LSI	1	36 365 39	HED631H

Elektroninen vikavirtalohko, 4-napainen, tyyppi A

Ominaisuudet:

- sekä vikavirtalaukaisun herkkyys että poiskytkentäaika säädettävissä laitteella
- herkkyys säädettävissä: 30 - 100 - 300 mA, 1 - 3 - 6 A
- poiskytkentäaika t aseteltavissa välillä 0,06ms - 1 s.
- poiskytkennän testaukseen käytettävissä on sekä mekaaninen että sähköinen testipainike
- laukaisun ja laukaisuvaroituksen 50% ilmaisu LED:llä ja etäluettavalla koskettimella
- laukaisun ja näytön nollaus reset-painikkeella



HBD401H

Napoja	Nimellisvirta	Pakk.	Snro	Tyyppi
4 N	400 A	1	36 373 25	HBD401H
4 N	500 A	1	36 373 26	HBD631H

Kuormankatkaisija, 3-napainen

Ominaisuudet:

- I_{cw} (0,3 sek.) = 5 kA

Napoja	Nimellisvirta	Pakk.	Snro	Tyyppi
3 N	400 A	1	36 373 05	HCD400H
3 N	630 A	1	36 373 07	HCD630H



HCD400H

Kuormankatkaisija, 4-napainen

Ominaisuudet:

- I_{cw} (0,3 sek.) = 5 kA

Napoja	Nimellisvirta	Pakk.	Snro	Tyyppi
4 N	400 A	1	36 373 06	HCD401H
4 N	630 A	1	36 373 08	HCD631H



HCD401H



HXC021H

Apu-/Hälytyskoskettimet

Ominaisuudet:

- apu- ja hälytyskosketin QuickConnect-tekniikalla
- kaikissa on vaihtokosketin

Tuote	Pakk.	Snro	Tyyppi
Apukosketin h250-1600 vaihto 230V AC	1	36 373 62	HXC021H
Hälytyskosketin h250-1600 vaihto 230V AC	1	36 373 63	HXC024H
Apukosketin h250-1600 vaihto 125V AC	1	36 373 64	HXC025H
Hälytyskosketin h250-1600 vaihto 125V AC	1	36 373 65	HXC026H

Kompakti- ja kuormankatkaisijat



HXC004H

Työvirtalaukaisija

Ominaisuudet:

- työvirtalaukaisija mahdollistaa kompakti- ja kuormankatkaisijan etälaukaisun
- per kompaktikatkaisija voidaan asentaa yksi etälaukaisija (100% kuormituksella)

Tuote	Pakk.	Snro	Tyyppi
Työvirtalaukaisija h250-1000 24V DC	1	36 373 53	HXC001H
Työvirtalaukaisija h250-1000 48V DC	1	36 373 54	HXC002H
Työvirtalaukaisija h250-1000 100-120V AC	1	36 373 55	HXC003H
Työvirtalaukaisija h250-1000 200-240V AC	1	36 373 56	HXC004H
Työvirtalaukaisija h250-1000 380-450V AC	1	36 373 57	HXC005H
Työvirtalaukaisija h250-1000 110V DC	1	36 377 09	HXC008H



HXC014H

Alijännitelaukaisija

Ominaisuudet:

- alijännitelaukaisija mahdollistaa kompakti- ja kuormankatkaisijan etälaukaisun
- per kompaktikatkaisija voidaan asentaa yksi etälaukaisija (100% kuormituksella)

Tuote	Pakk.	Snro	Tyyppi
Alijännitelaukaisija h250-630 24V DC	1	36 373 58	HXC011H
Alijännitelaukaisija h250-630 100-120V AC	1	36 373 59	HXC013H
Alijännitelaukaisija h250-630 200-240V AC	1	36 373 60	HXC014H
Alijännitelaukaisija h250-630 380-450V AC	1	36 373 61	HXC015H
Alijännitelaukaisija h250-630 100-120V DC	1	36 377 10	HXC018H
Alijännitelaukaisija h250-630 200-240V DC	1	36 377 11	HXC019H



HXD030H

Vääntökahva suoraan kojeeseen asennettava

Ominaisuudet:

- lukittavissa päälle ja pois -asentoihin
- kaikille kompakti- ja kuormankatkaisijoille runkokoko h630
- huomioi asennussyvyys

Tuote	Pakk.	Snro	Tyyppi
Vääntökahva h630	1	36 373 76	HXD030H



HXD031H

Vääntökahva oviaasennukseen

Ominaisuudet:

- lukittavissa päälle ja pois -asentoihin
- kaikille kompakti- ja kuormankatkaisijoille runkokoko h630
- huomioi asennussyvyys

Tuote	Pakk.	Snro	Tyyppi
Vääntökahva h630 oviaasennus	1	36 373 77	HXD031H

Moottoriohjain

Nimelliskäyttöjännite AC: 100/240 V
 Käyttöjännite jatkuva käyttö: 24/48 V

Ominaisuudet:

- kompakti-/kuormankatkaisijoiden runkokoko h630 sähköllä ohjattuun kytkentään
- huomioi asennussyvyys

Tuote	Pakk.	Snro	Tyyppi
Moottoriohjain h630 24-48V DC	1	36 373 79	HXD040H
Moottoriohjain h630 100-240VAC	1	36 373 80	HXD042H



HXD042H

Mekaaninen lukitus

Ominaisuudet:

- kompaktikatkaisijoiden ristilukitukseen
- asennus vain kiertovääntimen kanssa mahdollista

Tuote	Pakk.	Snro	Tyyppi
Mekaaninen lukitus h630 pakkaus	1	36 373 85	HXD065H



HXD065H

Kompakti- ja kuormankatkaisijat

Liitäntäjatkopalat, 3/4-napainen, suora

Tuote	Pakk.	Snro	Tyyppi
Liitäntäjatkopalat h630 4N tunnelliit.	1	36 374 65	HYD013H



HYD013H

Liitäntäjatkopalat, 3/4-napainen, levitetty

Tuote	Pakk.	Snro	Tyyppi
Liitäntäjatkopalat h630 3N levitetty	1	36 374 66	HYD014H
Liitäntäjatkopalat h630 4N levitetty	1	36 374 67	HYD015H



HYD011H

Takaliitäntä, 3-napainen

Tuote	Pakk.	Snro	Tyyppi
Takaliitäntä h630 3N	1	36 374 78	HYD033H



HYD033H

Takaliitäntä, 4-napainen

Tuote	Pakk.	Snro	Tyyppi
Takaliitäntä h630 4N	1	36 374 79	HYD034H



HYD034H



HYD021H

Liitinsuoja, 3-napainen

Ominaisuudet:

- pitkä liitinsuoja suorille liitäntäjatkoaloille
- leveä liitinsuoja levitetyille liitäntäjatkoaloille
- lyhyt liitinsuoja takaliitännöille

Tuote	Pakk.	Snro	Tyyppi
Liitinsuoja h630 3N pitkä	1	36 374 68	HYD021H
Liitinsuoja h400 3N leveä	1	36 374 70	HYD023H
Liitinsuoja h630 3N lyhyt	1	36 374 72	HYD025H



HYD022H

Liitinsuoja, 4-napainen

Ominaisuudet:

- pitkä liitinsuoja suorille liitäntäjatkoaloille
- leveä liitinsuoja levitetyille liitäntäjatkoaloille
- lyhyt liitinsuoja takaliitännöille

Tuote	Pakk.	Snro	Tyyppi
Liitinsuoja h630 4N pitkä	1	36 374 69	HYD022H
Liitinsuoja h630 4N leveä	1	36 374 71	HYD024H
Liitinsuoja h630 4N lyhyt	1	36 374 73	HYD026H

Kompakti- ja kuormankatkaisijat



HYD005H

Kytentäliitin Al-/Cu-johtimille, 3-napainen

- Liitäntäpoikkipinta jäykkä johdin: 35 - 240 mm²
- Liitäntäpoikkipinta taipuisa johdin: 35 - 240 mm²
- Kiristysmomentti: 25Nm

Tuote	Pakk.	Snro	Tyyppi
Liittimet h400/h630 3N Al/Cu 1x 95-240mm ²	1	36 377 13	HYD005H



HYD006H

Kytentäliitin Al-/Cu-johtimille, 4-napainen

- Liitäntäpoikkipinta jäykkä johdin: 35 - 240 mm²
- Liitäntäpoikkipinta taipuisa johdin: 35 - 240 mm²
- Kiristysmomentti: 25Nm

Tuote	Pakk.	Snro	Tyyppi
Liittimet h400/h630 4N Al/Cu 1x 95-240mm ²	1	36 377 14	HYD006H



HYD007H

Kytentäliittimet 2:lle Al-/Cu-johtimelle, 3-napainen

- Liitäntäpoikkipinta jäykkä johdin: 35 - 240 mm²
- Liitäntäpoikkipinta taipuisa johdin: 35 - 240 mm²
- Kiristysmomentti: 25Nm

Tuote	Pakk.	Snro	Tyyppi
Liittimet h400/h630 3N Al/Cu 2x 95-240mm ²	1	36 377 15	HYD007H



HYD008H

Kytentäliittimet 2:lle Al-/Cu-johtimelle, 4-napainen

- Liitäntäpoikkipinta jäykkä johdin: 35 - 240 mm²
- Liitäntäpoikkipinta taipuisa johdin: 35 - 240 mm²
- Kiristysmomentti: 25Nm

Tuote	Pakk.	Snro	Tyyppi
Liittimet h400/h630 4N Al/Cu 2x 95-240mm ²	1	36 377 16	HYD008H

Liitinsuoja tunneliliittimille, 3-napainen

Napojia	Pakk.	Snro	Tyyppi
3 N	1	36 374 74	HYD027H



HYD027H

Liitinsuoja tunneliliittimille, 4-napainen

Napojia	Pakk.	Snro	Tyyppi
4 N	1	36 374 75	HYD028H



HYD028H

Lukituslaite vivulle

Tuote	Pakk.	Snro	Tyyppi
Lukituslaite vivulle h630-1000	1	36 373 78	HXD039H



HXD039H

- elektronisella asettelulla LSI

L = hidaskatkaisu

S = nopea katkaisu

I = välitön katkaisu

- kiinnitys asennuslevylle tai univers N -kalustekenttään

- vivun asennosta on tunnistettavissa kolme käyttötilaa "ON", "OFF" ja "laukaisu"

- liitäntäjatkokaloilla

- mekaaninen testipainike

- toiminnallisuuksia on laajennettavissa eri lisätarvikkeiden avulla

- sisältää vaiheiden erotuslevyt



HNE970H

Kompaktikatkaisija, h1000, 50 kA, 3-napainen, elektronisesti aseteltava (LSI)

Katkaisukyky jännitteellä 400 V (EN 60947-2):

50 kA

Nimelliskäyttöjännite AC:

220/690 V

Ominaisuudet:

- hidaskatkaisu aseteltavissa: $0,4 - 1 \times I_n$
- nopea ja välitön katkaisu käyrällä aseteltavissa (katso tekninen osa)
- magneettinen katkaisu aseteltavissa: $2,5 - 10 \times I_n$ (800 A) / $2,5 - 8 \times I_n$ (1000 A)
- nopean katkaisun viive aseteltavissa: 0,1 - 0,2 s

Napoja	Nimellivirta	Suojareleen tyyppi	Pakk.	Snro	Tyyppi
3 N	800 A	LSI	1	36 365 40	HNE800H
3 N	1000 A	LSI	1	36 365 41	HNE970H



HNE801H

Kompaktikatkaisija, h1000, 50 kA, 4-napainen, elektronisesti aseteltava (LSI)

Katkaisukyky jännitteellä 400 V (EN 60947-2):

50 kA

Nimelliskäyttöjännite AC:

220/690 V

Ominaisuudet:

- hidaskatkaisu aseteltavissa: $0,4 - 1 \times I_n$
- nopea ja välitön katkaisu käyrällä aseteltavissa (katso tekninen osa)
- magneettinen katkaisu aseteltavissa: $2,5 - 10 \times I_n$ (800 A) / $2,5 - 8 \times I_n$ (1000 A)
- nopean katkaisun viive aseteltavissa: 0,1 - 0,2 s

Napoja	Nimellivirta	Suojareleen tyyppi	Pakk.	Snro	Tyyppi
4 N	800 A	LSI	1	36 365 42	HNE801H
4 N	1000 A	LSI	1	36 365 43	HNE971H



HEE970H

Kompaktikatkaisija, h1000, 70 kA, 3-napainen, elektronisesti aseteltava (LSI)

Katkaisukyky jännitteellä 400 V (EN 60947-2):

70 kA

Nimelliskäyttöjännite AC:

220/690 V

Ominaisuudet:

- hidaskatkaisu aseteltavissa: $0,4 - 1 \times I_n$
- nopea ja välitön katkaisu käyrällä aseteltavissa (katso tekninen osa)
- magneettinen katkaisu aseteltavissa: $2,5 - 10 \times I_n$ (800 A) / $2,5 - 8 \times I_n$ (1000 A)
- nopean katkaisun viive aseteltavissa: 0,1 - 0,2 s
- nollassaohjimen suojaus aseteltavissa: 0 - 50 % ja 100 %

Napoja	Nimellivirta	Suojareleen tyyppi	Pakk.	Snro	Tyyppi
3 N	800 A	LSI	1	36 365 44	HEE800H
3 N	1000 A	LSI	1	36 365 45	HEE970H



HEE801H

Kompaktikatkaisija, h1000, 70 kA, 4-napainen, elektronisesti aseteltava (LSI)

Katkaisukyky jännitteellä 400 V (EN 60947-2):

70 kA

Nimelliskäyttöjännite AC:

220/690 V

Ominaisuudet:

- hidaskatkaisu aseteltavissa: $0,4 - 1 \times I_n$
- nopea ja välitön katkaisu käyrällä aseteltavissa (katso tekninen osa)
- magneettinen katkaisu aseteltavissa: $2,5 - 10 \times I_n$ (800 A) / $2,5 - 8 \times I_n$ (1000 A)
- nopean katkaisun viive aseteltavissa: 0,1 - 0,2 s

Napoja	Nimellivirta	Suojareleen tyyppi	Pakk.	Snro	Tyyppi
4 N	800 A	LSI	1	36 365 46	HEE801H
4 N	1000 A	LSI	1	36 365 47	HEE971H

Kuormankatkaisija, 3-napainen

Ominaisuudet:

- I_{cw} (0,3 sek.) = 10 kA

Napoja	Nimellisvirta	Pakk.	Snro	Tyyppi
3 N	800 A	1	36 373 09	HCE800H
3 N	1000 A	1	36 373 11	HCE970H



HCE800H

Kuormankatkaisija, 4-napainen

Ominaisuudet:

- I_{cw} (0,3 sek.) = 10 kA

Napoja	Nimellisvirta	Pakk.	Snro	Tyyppi
4 N	800 A	1	36 373 10	HCE801H
4 N	1000 A	1	36 373 12	HCE971H



HCE801H

Kompakti- ja kuormankatkaisijat

Apu-/Hälytyskoskettimet

Ominaisuudet:

- apu- ja hälytyskosketin QuickConnect-tekniikalla
- kaikissa on vaihtokosketin

Tuote	Pakk.	Snro	Tyyppi
Apukosketin h250-1600 vaihto 230V AC	1	36 373 62	HXC021H
Hälytyskosketin h250-1600 vaihto 230V AC	1	36 373 63	HXC024H
Apukosketin h250-1600 vaihto 125V AC	1	36 373 64	HXC025H
Hälytyskosketin h250-1600 vaihto 125V AC	1	36 373 65	HXC026H



HXC021H

Työvirtalaukaisija

Ominaisuudet:

- työvirtalaukaisija mahdollistaa kompakti- ja kuormankatkaisijan etälaukaisun
- per kompaktikatkaisija voidaan asentaa yksi etälaukaisija (100% kuormituksella)

Tuote	Pakk.	Snro	Tyyppi
Työvirtalaukaisija h250-1000 24V DC	1	36 373 53	HXC001H
Työvirtalaukaisija h250-1000 48V DC	1	36 373 54	HXC002H
Työvirtalaukaisija h250-1000 100-120V AC	1	36 373 55	HXC003H
Työvirtalaukaisija h250-1000 200-240V AC	1	36 373 56	HXC004H
Työvirtalaukaisija h250-1000 380-450V AC	1	36 373 57	HXC005H
Työvirtalaukaisija h250-1000 110V DC	1	36 377 09	HXC008H



HXC004H

Alijännitelaukaisija

Ominaisuudet:

- alijännitelaukaisija mahdollistaa kompakti- ja kuormankatkaisijan etälaukaisun
- per kompaktikatkaisija voidaan asentaa yksi etälaukaisija (100% kuormituksella)

Tuote	Pakk.	Snro	Tyyppi
Alijännitelaukaisija h1000-1600 24V DC	1	36 373 86	HXE011H
Alijännitelaukaisija h1000-1600 110-120VAC	1	36 373 87	HXE013H
Alijännitelaukaisija h1000-1600 220-240VAC	1	36 373 88	HXE014H
Alijännitelaukaisija h1000-1600 380-415VAC	1	36 373 89	HXE015H
Alijännitelaukaisija h800-1600 100-120V DC	1	36 377 17	HXE018H
Alijännitelaukaisija h800-1600 200-240V DC	1	36 377 18	HXE019H



HXE014H



HXE030H

Vääntökahva suoraan kojeeseen asennettava

Ominaisuudet:

- lukittavissa päälle ja pois -asentoihin
- kaikille kompakti- ja kuormankatkaisijoille runkokoko h1000
- huomioi asennussyvyys

Tuote	Pakk.	Snro	Tyyppi
Vääntökahva h1000	1	36 373 90	HXE030H



HXE031H

Vääntökahva oviaennukseen

Ominaisuudet:

- lukittavissa päälle ja pois -asentoihin
- kaikille kompakti- ja kuormankatkaisijoille runkokoko h1000
- huomioi asennussyvyys

Tuote	Pakk.	Snro	Tyyppi
Vääntökahva h1000 oviaennus	1	36 373 91	HXE031H



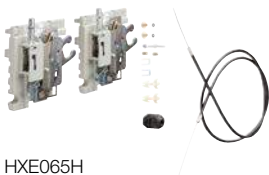
HXE040H

Moottoriohjain

Ominaisuudet:

- kompakti-/kuormankatkaisijoiden runkokoko h1000 sähköllä ohjattuun kytkentään
- huomioi asennussyvyys

Tuote	Pakk.	Snro	Tyyppi
Moottoriohjain h1000 24-48V DC	1	36 373 92	HXE040H
Moottoriohjain h1000 100-240VAC	1	36 373 93	HXE042H



HXE065H

Mekaaninen lukitus

Ominaisuudet:

- kompaktikatkaisijoiden ristilukitukseen
- asennus vain kiertovääntimen kanssa mahdollista

Tuote	Pakk.	Snro	Tyyppi
Mekaaninen lukitus h1000 pakkaus	1	36 373 98	HXE065H



HYE031H

Takaliitäntä, 3-napainen

Ominaisuudet:

- HYE031H nimellisvirralle 800 A
- HYE033H nimellisvirralle 1000 A

Tuote	Pakk.	Snro	Tyyppi
Takaliitäntä h1000 3N	1	36 374 84	HYE031H
Takaliitäntä h1000 3N	1	36 374 86	HYE033H



HYE032H

Takaliitäntä, 4-napainen

Ominaisuudet:

- HYE032H nimellisvirralle 800 A
- HYE034H nimellisvirralle 1000 A

Tuote	Pakk.	Snro	Tyyppi
Takaliitäntä h1000 4N	1	36 374 85	HYE032H
Takaliitäntä h1000 4N	1	36 374 87	HYE034H

Liitinsuoja, 3-napainen

Tuote	Pakk.	Snro	Tyyppi
Liitinsuoja h1000 3N pitkä	1	36 374 80	HYE021H
Liitinsuoja h1000 3N lyhyt	1	36 374 82	HYE025H



HYE021H

Liitinsuoja, 4-napainen

Tuote	Pakk.	Snro	Tyyppi
Liitinsuoja h1000 4N pitkä	1	36 374 81	HYE022H
Liitinsuoja h1000 4N lyhyt	1	36 374 83	HYE026H



HYE022H

Kytkenäliittimet 4:lle Al-/Cu-johtimelle, 3-napainen

Liitäntäpoikkipinta jäykkä johdin: 35 - 240 mm²
Kirstysmomentti: 25Nm

Tuote	Kaapelin materiaali	Pakk.	Snro	Tyyppi
Liittimet h800/h1000 3N Al/Cu 4x 95-240mm ²	Cu / Al	1	36 377 19	HYE007H



HYE007H

Kytkenäliittimet 4:lle Al-/Cu-johtimelle, 4 -napainen

Liitäntäpoikkipinta jäykkä johdin: 35 - 240 mm²
Kirstysmomentti: 25Nm

Tuote	Kaapelin materiaali	Pakk.	Snro	Tyyppi
Liittimet h800/h1000 4N Al/Cu 4x 95-240mm ²	Cu / Al	1	36 377 20	HYE008H



HYE008H

Lukituskappale vivulle

Tuote	Pakk.	Snro	Tyyppi
Lukituskappale vivulle h630-1000	1	36 373 78	HXD039H



HXD039H

- elektronisella asetelulla LSI

L = hidas laukaisu

S = nopea laukaisu

I = välitön laukaisu

- kiinnitys asennuslevylle tai univers N -kalustekenttään

- vivun asennosta on tunnistettavissa kolme käyttötilaa "ON", "OFF" ja "laukaisu"

- liitäntäjatkokaloilla

- mekaaninen testipainike

- toiminnallisuuksia on laajennettavissa eri lisätarvikkeiden avulla

- sisältää vaiheiden erotuslevyt

Kompakti- ja
kuormankatkai-
sijat



HNF990H

Kompaktikatkaisija, h1600, 50 kA, 3-napainen, elektronisesti aseteltava (LSI)

Katkaisukyky jännitteellä 400 V (EN 60947-2):

50 kA

Nimelliskäyttöjännite AC:

220/690 V

Ominaisuudet:

- hidas laukaisu aseteltavissa: 0,4 – 1 x I_n

- nopea ja välitön laukaisu aseteltavissa käyrällä (katso tekninen osa)

Napoja	Nimellisvirta	Suojareleen tyyppi	Pakk.	Snro	Tyyppi
3 N	1250 A	LSI	1	36 365 48	HNF980H
3 N	1600 A	LSI	1	36 365 49	HNF990H



HNF981H

Kompaktikatkaisija, h1600, 50 kA, 4-napainen, elektronisesti aseteltava (LSI)

Katkaisukyky jännitteellä 400 V (EN 60947-2):

50 kA

Nimelliskäyttöjännite AC:

220/690 V

Ominaisuudet:

- hidas laukaisu aseteltavissa: 0,4 – 1 x I_n

- nopea ja välitön laukaisu aseteltavissa käyrällä (katso tekninen osa)

Napoja	Nimellisvirta	Suojareleen tyyppi	Pakk.	Snro	Tyyppi
4 N	1250 A	LSI	1	36 365 50	HNF981H
4 N	1600 A	LSI	1	36 365 51	HNF991H



HEF990H

Kompaktikatkaisija, h1600, 70 kA, 3-napainen, elektronisesti aseteltava (LSI)

Katkaisukyky jännitteellä 400 V (EN 60947-2):

70 kA

Nimelliskäyttöjännite AC:

220/690 V

Ominaisuudet:

- hidas laukaisu aseteltavissa: 0,4 – 1 x I_n

- nopea ja välitön laukaisu aseteltavissa käyrällä (katso tekninen osa)

Napoja	Nimellisvirta	Suojareleen tyyppi	Pakk.	Snro	Tyyppi
3 N	1250 A	LSI	1	36 365 52	HEF980H
3 N	1600 A	LSI	1	36 365 53	HEF990H



HEF981H

Kompaktikatkaisija, h1600, 70 kA, 4-napainen, elektronisesti aseteltava (LSI)

Katkaisukyky jännitteellä 400 V (EN 60947-2):

70 kA

Nimelliskäyttöjännite AC:

220/690 V

Ominaisuudet:

- hidas laukaisu aseteltavissa: 0,4 – 1 x I_n

- nopea ja välitön laukaisu aseteltavissa käyrällä (katso tekninen osa)

Napoja	Nimellisvirta	Suojareleen tyyppi	Pakk.	Snro	Tyyppi
4 N	1250 A	LSI	1	36 365 61	HEF981H
4 N	1600 A	LSI	1	36 365 62	HEF991H

Kuormankatkaisija, 3-napainen

Ominaisuudet:

- I_{cw} (0,3 sek.) = 20 kA

Napoja	Nimellisvirta	Pakk.	Snro	Tyyppi
3 N	1250 A	1	36 373 13	HCF980H
3 N	1600 A	1	36 373 15	HCF990H



HCF980H

Kuormankatkaisija, 4-napainen

Ominaisuudet:

- I_{cw} (0,3 sek.) = 20 kA

Napoja	Nimellisvirta	Pakk.	Snro	Tyyppi
4 N	1250 A	1	36 373 14	HCF981H
4 N	1600 A	1	36 373 16	HCF991H



HCF981H

Kompakti- ja kuormankatkaisijat

Apu-/hälytyskoskettimet

Ominaisuudet:

- apu- ja hälytyskosketin QuickConnect-tekniikalla
- kaikissa on vaihtokosketin

Tuote	Pakk.	Snro	Tyyppi
Apukosketin h250-1600 vaihto 230V AC	1	36 373 62	HXC021H
Hälytyskosketin h250-1600 vaihto 230V AC	1	36 373 63	HXC024H
Apukosketin h250-1600 vaihto 125V AC	1	36 373 64	HXC025H
Hälytyskosketin h250-1600 vaihto 125V AC	1	36 373 65	HXC026H



HXC021H

Työvirtalaukaisija

Ominaisuudet:

- työvirtalaukaisija mahdollistaa kompakti- ja kuormankatkaisijan etälaukaisun
- per kompaktikatkaisija voidaan asentaa yksi etälaukaisija (100% kuormituksella)

Tuote	Pakk.	Snro	Tyyppi
Työvirtalaukaisija h1600 24V DC	1	36 377 21	HXF001H
Työvirtalaukaisija h1600 48V DC	1	36 377 22	HXF002H
Työvirtalaukaisija h1600 100-120V AC	1	36 377 23	HXF003H
Työvirtalaukaisija h1600 200-240V AC	1	36 377 24	HXF004H
Työvirtalaukaisija h1600 380-450V AC	1	36 377 25	HXF005H
Työvirtalaukaisija h1600 110V DC	1	36 377 26	HXF008H



HXF001H

Alijännitelaukaisija

Ominaisuudet:

- alijännitelaukaisija mahdollistaa kompakti- ja kuormankatkaisijan etälaukaisun
- per kompaktikatkaisija voidaan asentaa yksi etälaukaisija (100% kuormituksella)

Tuote	Pakk.	Snro	Tyyppi
Alijännitelaukaisija h1000-1600 24V DC	1	36 373 86	HXE011H
Alijännitelaukaisija h1000-1600 110-120VAC	1	36 373 87	HXE013H
Alijännitelaukaisija h1000-1600 220-240VAC	1	36 373 88	HXE014H
Alijännitelaukaisija h1000-1600 380-415VAC	1	36 373 89	HXE015H
Alijännitelaukaisija h800-1600 100-120V DC	1	36 377 17	HXE018H
Alijännitelaukaisija h800-1600 200-240V DC	1	36 377 18	HXE019H



HXE014H



HXF030H

Vääntökahva suoraan kojeeseen asennettava

Ominaisuudet:

- lukittavissa päälle ja pois -asentoihin
- kaikille kompakti- ja kuormankatkaisijoille runkokoko h1600
- huomioi asennussyvyys

Tuote	Pakk.	Snro	Tyyppi
Vääntökahva h1600	1	36 373 99	HXF030H

Kompakti- ja kuormankatkaisijat



HXF031H

Vääntökahva oviaennukseen

Ominaisuudet:

- huomioi lukittavissa päälle ja pois -asentoihin
- kaikille kompakti- ja kuormankatkaisijoille runkokoko h1600
- huomioi asennussyvyys

Tuote	Pakk.	Snro	Tyyppi
Vääntökahva h1600 oviaennus	1	36 374 00	HXF031H



HXF040H

Moottoriohjain

Ominaisuudet:

- kompakti-/kuormankatkaisijoiden runkokoko h1600 sähköllä ohjattuun kytkentään
- huomioi asennussyvyys

Tuote	Pakk.	Snro	Tyyppi
Moottoriohjain h1600 24-48V DC	1	36 374 02	HXF040H
Moottoriohjain h1600 200-230VAC	1	36 374 03	HXF042H



HXF039H

Lukituskappale vivulle

Tuote	Pakk.	Snro	Tyyppi
Lukituskappale vivulle h1600	1	36 374 01	HXF039H

Modulaariset kuormakytkimet

asennus DIN-kiskolle tai asennuslevylle
- suoraan kojeeseen kiinnitettävä vääntökahva lukittavissa pois-asentoon

- tiiveysluokka: IP 20
- takaa päälle- ja pois-kytkennän kuormitettuna ja turvaerotustoiminnon kaikille pienjännitepiireille
- normit: IEC 60947-3

Kuormakytkimet, 3- ja 4-napainen, maks. 16 mm² jäykkä

Eristysjännite: 800 V

Ominaisuudet:

- AC 23 - 415 V AC
- tunnelliliittimet maks. 16 mm² jäykkä

Napoja	Nimellisvirta	Pakk.	Snro	Tyyppi
3 N	40 A	1	36 374 88	HAB304
3 N	63 A	1	36 374 89	HAB306
4 N	40 A	1	36 374 90	HAB404
4 N	63 A	1	36 374 91	HAB406



HAB406

Kuormakytkimet, 3- ja 4-napainen, maks. 35 mm² jäykkä

Eristysjännite: 800 V

Ominaisuudet:

- AC 23 - 415 V AC
- tunnelliliittimet maks. 35 mm² jäykkä

Napoja	Nimellisvirta	Pakk.	Snro	Tyyppi
3 N	63 A	1	36 374 92	HAC306
3 N	80 A	1	36 374 93	HAC308
3 N	100 A	1	36 374 94	HAC310
4 N	63 A	1	36 374 95	HAC406
4 N	80 A	1	36 374 96	HAC408
4 N	100 A	1	36 374 97	HAC410



HAC410

Kuormakytkin, 4-napainen, DC

Ominaisuudet:

- asennus DIN-kiskolle tai asennuslevylle

Napoja	Eristysjännite	Nimellisvirta	Pakk.	Snro	Tyyppi
4 N	1000 V	32 A	1	36 376 07	SB432PV



SB432PV

Jatkoakseli kuormakytkimille

Ominaisuudet:

- HZC111 – 113 für HAB, HAC ja HAD
- HZC114 – 116 für HAE

Tuote	Pakk.	Snro	Tyyppi
Akseli D5mm L150mm kojeille 20-100A	1	36 375 08	HZC111
Akseli D5mm L200mm kojeille 20-100A	1	36 375 09	HZC112
Akseli D5mm L320mm kojeille 20-100A	1	36 375 10	HZC113
Akseli D6mm L150mm kojeille 20-100A	1	36 375 11	HZC114
Akseli D6mm L200mm kojeille 20-100A	1	36 375 12	HZC115
Akseli D6mm L320mm kojeille 20-100A	1	36 375 13	HZC116



HZC113



HZC010

Vääntökahva, asennus kotelon oveen

Ominaisuudet:

- IP55
- lukittavissa 3 asennossa
- ilman jatkoaksella, pitää tilata erikseen
- HZC010 kytk. HAC ja HAB
- HZC011 kytk. HAD
- HZC014 kytk. HAE

Tuote	Pakk.	Snro	Tyyppi
Väännin kuormakytäk. 20-100A	1	36 375 15	HZC010
Väännin kuormakytäk. 100-125A	1	36 377 27	HZC011
Väännin kuormakytäk. 100-160A	1	36 375 16	HZC014

Kompakti- ja kuormankatkaisijat



HZC311

Apukosketin kuormakytkimelle

Ominaisuudet:

- esiasetus auki
- HZC311 ja HZC312 kytk. HAB, HAC ja HAD
- HZF301 ja HZF302 kytk. HAE

Tuote	Pakk.	Snro	Tyyppi
Apukosketin 1s+1a kuormakytäk. 20-125A	1	36 375 17	HZC311
Apukosketin 2s kuormakytäk. 20-125A	1	36 375 18	HZC312
Apukosketin 1s kuormakytäk. 100-160A	1	36 375 19	HZF301
Apukosketin 1a kuormakytäk. 100-160A	1	36 375 20	HZF302



HZC212

Liitinsuoja kuormakytkimille ylä ja ala

Tuote	Pakk.	Snro	Tyyppi
Liitinsuoja kuormakytäk. 20-63A 3N	1	36 375 21	HZC211
Liitinsuoja kuormakytäk. 63-100A 3N	1	36 375 25	HZC213
Liitinsuoja kuormakytäk. 100-125A 3N	1	36 375 22	HZC215
Liitinsuoja kuormakytäk. 100-160A 3N	1	36 375 26	HZC217
Liitinsuoja kuormakytäk. 20-63A 4N	1	36 375 23	HZC212
Liitinsuoja kuormakytäk. 63-100A 4N	1	36 375 27	HZC214
Liitinsuoja kuormakytäk. 100-125A 4N	1	36 375 24	HZC216
Liitinsuoja kuormakytäk. 100-160A 4N	1	36 375 28	HZC218



HAD310

Kuormakytkimet, 3- ja 4- napainen, maks. 70 mm² jäykkä

Eristysjännite: 800 V

Ominaisuudet:

- AC 23 - 415 V AC
- tunnellitimet maks. 70 mm² jäykkä

Napojia	Nimellisvirta	Pakk.	Snro	Tyyppi
3 N	100 A	1	36 374 98	HAD310
3 N	125 A	1	36 374 99	HAD312
4 N	100 A	1	36 375 00	HAD410
4 N	125 A	1	36 375 01	HAD412

Kuormakytkin, 3- ja 4-napainen, näkyvällä erotuksella

Eristysjännite: 800 V

Ominaisuudet:

- AC 23 - 415 V AC
- tunnellittimet maks. 70 mm² jäykkä

Napoja	Nimellisvirta	Pakk.	Snro	Tyyppi
3 N	100 A	1	36 375 02	HAE310
3 N	125 A	1	36 375 03	HAE312
3 N	160 A	1	36 375 04	HAE316
4 N	100 A	1	36 375 05	HAE410
4 N	125 A	1	36 375 06	HAE412
4 N	160 A	1	36 375 07	HAE416



HAE416

Kompakti- ja
kuormakatkai-
sijat

- kuormakytkimille 630 A asti saatavilla valmiit unifers N -kentät asennukseen
- väänin suoraan laitteessa
- In: 160 – 1600 A
- takaa päälle- ja poiskytkennän kuormitettuna ja turvaerotustoiminnon kaikille pienjännitepiireille

Ominaisuudet

- turvaerotus
- (kytkentätilan näyttö)
- vaikeisiin olosuhteisiin
- normit: EN 60947-3 / DIN VDE 0660 osa 107
- hyväksynyt ja todistukset kysy erikseen



HA358

Kuormakytkin, 3-napainen, käsikäyttöinen

Ominaisuudet:

- AC 23 - 400 V AC; HA357, AC 22 - 400 V AC
- ruuviliitäntä:
- In 160 A: 95 mm² maks.
- In 250 A: 150 mm² maks.
- In 400 A: 240 mm² maks.
- In 630 A: 2 x 150 mm² min.
- 2 x 300 mm² maks.
- eristysjännite Ui
- 750 V AC kytk. HA352, HA354
- 800 V AC kytk. HA357
- 1000 V AC kytk. HA358
- 1 lukittava kahva
- kiinnitysruuvit ja mutterit

Asennus unifers-kenttiin:

- HA352 – UK21R1
- HA354/357 – UK21S1
- HA358 – UK42T1

Tuote	Pakk.	Snro	Tyyppi
Kuormakytkin 3N 125A erotuksen näyt.	1	36 377 28	HA351
Kuormakytkin 3N 160A erotuksen näyt.	1	36 375 29	HA352
Kuormakytkin 3N 250A erotuksen näyt.	1	36 375 30	HA354
Kuormakytkin 3N 400A erotuksen näyt.	1	36 375 31	HA357
Kuormakytkin 3N 630A erotuksen näyt.	1	36 375 32	HA358
Kuormakytkin 3N 800A erotuksen näyt.	1	36 375 33	HA360
Kuormakytkin 3N 1250A erotuksen näyt.	1	36 375 34	HA362
Kuormakytkin 3N 1600A erotuksen näyt.	1	36 375 35	HA364



HA452

Kuormakytkin, 4-napainen, käsikäyttöinen

Ominaisuudet:

- AC 23 - 400 V AC; HA457, AC 22 - 400 V AC
- ruuviliitäntä:
- In 160 A: 95 mm² maks.
- In 250 A: 150 mm² maks.
- In 400 A: 240 mm² maks.
- In 630 A: 2 x 150 mm² min.
- 2 x 300 mm² maks.
- eristysjännite Ui:
- 750 V AC kytk. HA452, HA454
- 800 V AC kytk. HA457
- 1000 V AC kytk. HA458
- 1 lukittava kahva
- kiinnitysruuvit ja mutterit

Asennus unifers-kenttiin:

- HA452 – UK21R1
- HA4354/457 – UK21S1
- HA458 – UK42T1

Tuote	Pakk.	Snro	Tyyppi
Kuormakytkin 4N 160A erotuksen näyt.	1	36 375 36	HA452
Kuormakytkin 4N 250A erotuksen näyt.	1	36 375 37	HA454
Kuormakytkin 4N 400A erotuksen näyt.	1	36 375 38	HA457
Kuormakytkin 4N 630A erotuksen näyt.	1	36 375 39	HA458

Tunnelliittimet, 3-napainen

Ominaisuudet:

- soveltuu Al- ja Cu-johtimille

Tuote	Pakk.	Snro	Tyyppi
Kytkentäliittimet H352 yhdelle johtimelle	1	36 375 40	HZ073
Kytkentäliittimet H354 yhdelle johtimelle	1	36 375 41	HZ074
Kytkentäliittimet H358 yhdelle johtimelle	1	36 375 42	HZ075
Kytkentäliittimet H358 yhdelle johtimelle	1	36 375 43	HZ076



HZ074

Kaksoisliitinpakkaus, 3-napainen

Ominaisuudet:

- mahdollistaa kahden tunnelliittimen asennuksen per napa

Tuote	Pakk.	Snro	Tyyppi
Liittimien haaroitin kuormakytk. 160A	1	36 375 44	HZ183
Liittimien haaroitin kuormakytk. 250A	1	36 375 45	HZ184
Liittimien haaroitin kuormakytk. 400A	1	36 375 46	HZ185
Liittimien haaroitin kuormakytk. 630A	1	36 375 47	HZ186



HZ184

Kompakti- ja kuormankatkaisijat

Kosketussuoja, 3-napainen

Ominaisuudet:

- HA-sarjan kytkimille
- ylös ja alas
- ilman napojen välistä erotusta

Tuote	Pakk.	Snro	Tyyppi
Kosketussuoja 3N kuormak. HA351/352	1	36 377 29	HZ033
Kosketussuoja 3N kuormak. HA354	1	36 377 30	HZ034
Kosketussuoja 3N kuormak. HA356/358	1	36 377 31	HZ035
Kosketussuoja 3N kuormak. HA360	1	36 377 32	HZ036
Kosketussuoja 3N kuormak. HA363/364	1	36 377 33	HZ037



HZ033

Kosketussuoja, 4-napainen

Ominaisuudet:

- HA-sarjan kytkimille
- ylös ja alas
- ilman napojen välistä erotusta

Tuote	Pakk.	Snro	Tyyppi
Kosketussuoja 4N kuormak. HA451/452	1	36 375 53	HZ043
Kosketussuoja 4N kuormak. HA454	1	36 375 54	HZ044
Kosketussuoja 4N kuormak. HA456/458	1	36 375 55	HZ045
Kosketussuoja 4N kuormak. HA460	1	36 375 56	HZ046
Kosketussuoja 4N kuormak. HA463/464	1	36 375 57	HZ047



HZ043

Liitinsuoja, 3-napainen

Ominaisuudet:

- liittimien suojaukseen (IP2X)
- ylös ja alas per liityntä tilaa yksi

Tuote	Pakk.	Snro	Tyyppi
Liitinsuoja kuormakytk. 125-200A 3N	1	36 375 58	HZC201
Liitinsuoja kuormakytk. 200-400A 3N	1	36 375 59	HZC203
Liitinsuoja kuormakytk. 400-630A 3N	1	36 375 60	HZC205



HZC201



HZC202

Liitinsuoja, 4-napainen

Ominaisuudet:

- liittimien suojaukseen (IP2X)
- ylös ja alas per liittintä tilaa yksi

Tuote	Pakk.	Snro	Tyyppi
Liitinsuoja kuormakytäk. 125-200A 4N	1	36 375 61	HZC202
Liitinsuoja kuormakytäk. 200-400A 4N	1	36 375 62	HZC204
Liitinsuoja kuormakytäk. 400-630A 4N	1	36 375 63	HZC206



HZC002

Väännin, asennus kotelon oveen

Ominaisuudet:

- ilman jatkoakselia

Tuote	Pakk.	Snro	Tyyppi
Väännin kuormakytäkimille 100-400A	1	36 375 64	HZC002
Väännin kuormakytäkimille 800-1600A	1	36 375 65	HZC003



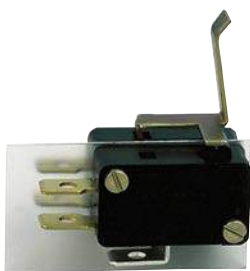
HZC101

Jatkoakselia

Ominaisuudet:

- akselin halkaisija HZC101 + HZC102 10 mm
- akselin halkaisija HZC105 + HZC106 12 mm

Tuote	Pakk.	Snro	Tyyppi
Akseli 200mm kytk. 63-400A	1	36 375 66	HZC101
Akseli 320mm kytk. 63-630A	1	36 375 67	HZC102
Akseli 200mm kytk. 800-1600A	1	36 375 68	HZC105
Akseli 320mm kytk. 800-1600A	1	36 375 69	HZC106



HZ023

Apukosketin, 3-napainen, 2 kosketinta

Nimelliskäyttöjännite AC:

250 V

Ominaisuudet:

- $\cos \phi = 0,8$
- mekaaninen käyttöikä: 10⁷ kytkentää
- juonto- ja merkinantokosketin
- HZ023: kuormakytäkimille 125 - 630 A

Tuote	Pakk.	Snro	Tyyppi
Apukosketin kuormak. 125-630A 1s+1a	1	36 375 70	HZ023

Käsikäyttöiset kytkinvarokkeet, 3-napainen

Ominaisuudet:

- kytkentätilan näyttö
- kaksoiskatkaisu per vaihe
- ylikuormitussuojaus kahvasulakkeella
- IP20 liitinsuojan kanssa

Napojia	Nimellisvirta	Sulakekoko	Pakk.	Snro	Tyyppi
3 N	63 A	NH000	1	36 377 34	HFD306
3 N	125 A	NH00	1	36 377 35	HFD312
3 N	160 A	NH00	1	36 377 36	HFD316
3 N	250 A	NH1	1	36 377 37	HFD325
3 N	400 A	NH2	1	36 377 38	HFD340
3 N	630 A	NH3	1	36 377 39	HFD363



HFD306

Käsikäyttöiset kytkinvarokkeet, 4-napainen

Napojia	Nimellisvirta	Sulakekoko	Pakk.	Snro	Tyyppi
4 N	63 A	NH000	1	36 377 40	HFD406
4 N	125 A	NH00	1	36 377 41	HFD412
4 N	160 A	NH00	1	36 377 42	HFD416
4 N	250 A	NH1	1	36 377 43	HFD425
4 N	400 A	NH2	1	36 377 44	HFD440
4 N	630 A	NH3	1	36 377 45	HFD463



HFD406

Kompakti- ja kuormankatkaisijat

Oviväännin ilman jatkoakselia

Ominaisuudet:

- kahva lukittavissa
- ilman akselia

Tuote	Pakk.	Snro	Tyyppi
Väännin kuormakytk. 20-250A	1	36 375 14	HZC001
Väännin kuormakytk. 100-400A	1	36 375 64	HZC002
Väännin kuormakytk. 800-1600A	1	36 375 65	HZC003



HZC002

Jatkoakselit

Tuote	Pakk.	Snro	Tyyppi
Akseli 200mm kytk. 63-400A	1	36 375 66	HZC101
Akseli 200mm kytk. 630-800A	1	36 377 46	HZF102
Akseli 320mm kytk. 630-800A	1	36 377 47	HZF104
Akseli 320mm kytk. 63-630A	1	36 375 67	HZC102



HZC101



HZF204

Liitinsuoja, läpinäkyvä

Ominaisuudet:

- suojaus liitännäkiskon tai liitäntäosien suoraa koskettamista vastaan

Tuote	Pakk.	Snro	Tyyppi
Kosketinsuoja kytkinv. 160A 3N	1	36 377 48	HZF202
Kosketinsuoja kytkinv. 160A 4N	1	36 377 49	HZF203
Kosketinsuoja kytkinv. 250A-400A 3N	1	36 377 50	HZF204
Kosketinsuoja kytkinv. 250A-400A 4N	1	36 377 51	HZF205
Kosketinsuoja kytkinv. 630A 3N	1	36 377 52	HZF206
Kosketinsuoja kytkinv. 630A 4N	1	36 377 53	HZF207

Kompakti- ja kuormakatkaisijat



HZF302

Apukosketin

Ominaisuudet:

- maks. 2 x 2,5 mm²
 - kuormakytkimille 160 A asti

Tuote	Pakk.	Snro	Tyyppi
Apukosketin 1S kuormakytäk. 100-160A	1	36 375 19	HZF301
Apukosketin 1a kuormakytäk. 100-160A	1	36 375 20	HZF302

Modulaariset vaihtokytkimet

asennus DIN-kiskolle tai asennuslevylle
 - suoraan laitteeseen kiinnitetty väännin lukittavissa pois päältä -tilaan riippulukolla
 - lth (40°C) 63 – 160 A

Toiminto:

Vaihtokytkin kuorman syöttämiseksi kahdella toisistaan turvaerotetulla pienjännitepiirillä
 - turvaerotus
 - 3 kytkentäasentoa I-0-II
 - IP20-virtapiirit
 - normit: EN 60947-3

Vaihtokytkin modulaarinen, 3- ja 4- napainen

Napoja	Nimellisvirta	Pakk.	Snro	Tyyppi
3 N	20 A	1	36 375 72	HIM302
3 N	40 A	1	36 375 73	HIM304
3 N	63 A	1	36 375 74	HIM306
3 N	80 A	1	36 375 75	HIM308
4 N	20 A	1	36 375 76	HIM402
4 N	40 A	1	36 375 77	HIM404
4 N	63 A	1	36 375 78	HIM406
4 N	80 A	1	36 375 79	HIM408



HIM404

Kompakti- ja kuormankatkaisijat

Jatkoakseli kuormakytkimelle

Tuote	Pakk.	Snro	Tyyppi
Akseli D5mm L150mm kojeille 20-100A	1	36 375 08	HZC111
Akseli D5mm L200mm kojeille 20-100A	1	36 375 09	HZC112
Akseli D5mm L320mm kojeille 20-100A	1	36 375 10	HZC113
Akseli D6mm L150mm kojeille 20-100A	1	36 375 11	HZC114
Akseli D6mm L200mm kojeille 20-100A	1	36 375 12	HZC115
Akseli D6mm L320mm kojeille 20-100A	1	36 375 13	HZC116

HZC113

Vääntökahva, asennus kotelon oveen

Ominaisuudet:

- IP55
 - lukittavissa 3 asennossa
 - ilman jatkoakselia, pitää tilata erikseen

Tuote	Pakk.	Snro	Tyyppi
Vääntökahva kuormak. 20-80A	1	36 375 80	HZC016

HZC016



Apukosketin kuormakytkimelle

Ominaisuudet:

- esiasetus auki

Tuote	Pakk.	Snro	Tyyppi
Apukosketin 1s+1a kuormak. 20-125A	1	36 375 17	HZC311
Apukosketin 2s kuormak. 20-125A	1	36 375 18	HZC312

HZC311





HZC706

Yhdistyskisko kytkimille HIM...

Tuote	Pakk.	Snro	Tyyppi
Yhdistyskisko, 3-napainen, 20-40A	1	36 377 54	HZC706
Yhdistyskisko, 4-napainen, 20-40A	1	36 377 55	HZC707
Yhdistyskisko, 3-napainen, 63-80A	1	36 377 56	HZC708
Yhdistyskisko, 4-napainen, 63-80A	1	36 377 57	HZC709



HZC212

Liitinsuoja vaihtokytkimille ylös ja alas

Tuote	Pakk.	Snro	Tyyppi
Liitinsuoja kuormakytk. 20-63A 3N	1	36 375 21	HZC211
Liitinsuoja kuormakytk. 63-100A 3N	1	36 375 25	HZC213
Liitinsuoja kuormakytk. 100-125A 3N	1	36 375 22	HZC215
Liitinsuoja kuormakytk. 100-160A 3N	1	36 375 26	HZC217
Liitinsuoja kuormakytk. 20-63A 4N	1	36 375 23	HZC212
Liitinsuoja kuormakytk. 63-100A 4N	1	36 375 27	HZC214
Liitinsuoja kuormakytk. 100-125A 4N	1	36 375 24	HZC216
Liitinsuoja kuormakytk. 100-160A 4N	1	36 375 28	HZC218

Kompakti- ja kuormankatkaisijat

Toiminto:

- vaihtokytkin kuorman syöttämiseksi kahdella toisistaan turvaerotetulla pienjännitepiirillä

Lisätarvikkeet optiona:

- vääntökahva oviasennukseen
- apukosketin
- yhdistyskisko lähdöille

Ominaisuudet:

- turvaerotus
- 3 kytkentäasentoa I - 0 - II
- DIN-kiskokoje
- kompakti rakenne
- IP 20
- normit: IEC EN 60947-3

Vaihtokytkin, modulaarinen

Nimelliskäyttöjännite AC:

380/690 V

Ominaisuudet:

- 3 kiinteää asentoa: I, 0, II

Napoja	Nimellisvirta	Pakk.	Snro	Tyyppi
4 N	63 A	1	36 375 81	HI403R
4 N	80 A	1	36 375 82	HI404R
4 N	100 A	1	36 375 83	HI405R
4 N	125 A	1	36 375 84	HI406R



HI406R

Kompakti- ja kuormankatkaisijat

Vääntökahva oviasennukseen

Ominaisuudet:

- ilman jatkoaksella

Tuote	Pakk.	Snro	Tyyppi
Väännin kuormak. 63-125A 1-as.	1	36 375 85	HZI001
Väännin kuormak. 63-125A 3-as.	1	36 375 86	HZI004



HZI001

Jatkoakseli

Tuote	Pakk.	Snro	Tyyppi
Akseli 200mm kytk. 80-250A	1	36 375 87	HZC103
Akseli 320mm kytk. 80-250A	1	36 375 88	HZC104



HZC103

Apukosketin

Ominaisuudet:

- nimellisjännite: 250 V / AC, AC 1
- 2 vaihto
- nimellisvirta: 5 A
- juontava avaus ja merkinanto asennoille 1 + 2
- kytk. HI403R, HI404R, HI405R, HI406R

Tuote	Pakk.	Snro	Tyyppi
Apukosketin 1 vaihto HI63/125	1	36 375 89	HZ160R



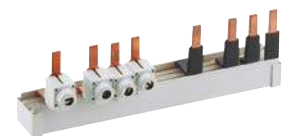
HZ160R

Yhdistyskisko

Ominaisuudet:

- kytk. HI403R, HI404R, HI405R, HI406R

Tuote	Nimellisvirta	Pakk.	Snro	Tyyppi
Vaihekisko HI63/125	125 A	1	36 375 90	HZ156R



HZ156R

- vaihtokytkimet asennus asennuslevylle
- $U_n = 400 / 690 \text{ V AC}$

Toiminto:

- vaihtokytkin kuorman syöttämiseksi kahdella toisistaan turvaerotetulla pienjännitepiirillä

Ominaisuudet:

- turvaerotus
- 3 kytkentätilaa I - 0 - II
- asennus asennuslevylle
- kompakti rakenne
- IP 20
- normit: IEC EN 60947-3

Lisätarvikkeet optiona:

- vääntökahva oviaasennukseen
- apukosketin
- yhdistyskisko lähdöille



HI451

Vaihtokytkin, modulaarinen

Ominaisuudet:

- 3 kiinteää asentoa: I, 0, II

Napoja	Nimellisvirta	Pakk.	Snro	Tyyppi
4 N	125 A	1	36 375 91	HI451
4 N	160 A	1	36 375 92	HI452
4 N	250 A	1	36 375 93	HI454
4 N	400 A	1	36 375 94	HI456
4 N	630 A	1	36 375 95	HI458
4 N	800 A	1	36 375 96	HI460
4 N	1250 A	1	36 375 97	HI462
4 N	1600 A	1	36 375 98	HI464

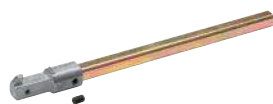
Kompakti- ja kuormankatkaisijat



HZI002

Ovivääntimet ilman jatkoakselia

Tuote	Pakk.	Snro	Tyyppi
Väännin kuormak. 125-630A	1	36 375 99	HZI002
Väännin kuormak. 800-1600A	1	36 376 00	HZI003



HZC101

Jatkoakselit

Tuote	Pakk.	Snro	Tyyppi
Akseli 200mm kytk. 63-630A	1	36 375 66	HZC101
Akseli 320mm kytk. 63-630A	1	36 375 67	HZC102



HZ160

Apukosketin

Ominaisuudet:

- nimellisvirta: 12 A
- nimellisjännite: - 250 V AC AC1

Tuote	Pakk.	Snro	Tyyppi
Apukosketin kuormak. 125-630A 1s+1a	1	36 376 01	HZ160



HZC202

Liitinsuoja, läpinäkyvä

Ominaisuudet:

- IP 2x per napa erotettu

Tuote	Pakk.	Snro	Tyyppi
Liitinsuoja kuormakytk. 125-200A 4N	1	36 375 61	HZC202
Liitinsuoja kuormakytk. 200-400A 4N	1	36 375 62	HZC204
Liitinsuoja kuormakytk. 400-630A 4N	1	36 375 63	HZC206

Yhdistyssillat lähdöille

Ominaisuudet:

- toisiopuolen lähtöjen yhdistykseen per napa
- 1 pakkaus = 4 kpl



HZ159

Tuote	Pakk.	Snro	Tyyppi
Yhdistyskisko 125/160A	1	36 376 03	HZ156
Yhdistyskisko 250A	1	36 376 04	HZ157
Yhdistyskisko 400A	1	36 376 05	HZ158
Yhdistyskisko 630A	1	36 376 06	HZ159
Yhdistyskisko 4-nap. kytk. HI462, HI491	1	36 375 44	HZ163
Yhdistyskisko 4-nap. kytk. HI464, HI492	1	36 375 45	HZ164

- normit: DIN EN 60947-2, IEC 60755, IEC 61008-8
 - nimellisyöttöjännite: 230 V AC, 50/ 60 Hz
 - nimellisjännite: 50 - 700 V AC

- nollauspainike
 - laitteet kiinteillä ja säädettävillä asetuksilla

Kompakti- ja
kuormankatkai-
sijat



HR500

Vikavirtarele ilman viivettä, 30 mA

Taajuus: 50/60 Hz

Ominaisuudet:

- vakiolähtö: 1 vaihto, 5 A, 250 V AC1
- hidastamaton laukaisu
- kiinteästi aseteltu laukaisuherkkyys

Tuote	Pakk.	Snro	Tyyppi
Vikavirtarele 30mA ilman viivettä	1	27 070 27	HR500



HR502

Vikavirtarele ilman viivettä, 300 mA

Taajuus: 50/60 Hz

Ominaisuudet:

- vakiolähtö: 1 vaihto, 5 A, 250 V AC1
- hidastamaton laukaisu
- kiinteästi aseteltu laukaisuherkkyys

Tuote	Pakk.	Snro	Tyyppi
Vikavirtarele 300mA ilman viivettä	1	27 070 28	HR502



HR510

Vikavirtarele viiveellä, 30 mA - 10 A

Taajuus: 50/60 Hz
 Laukaisuherkkyys: 30/100/300/500/1000/3000/10000 mA

Ominaisuudet:

- vakiolähtö: 2 vaihto, 6 A, 250 V AC1
- viivästetty laukaisu: 0 - 3 sek.

Tuote	Pakk.	Snro	Tyyppi
Vikavirtarele 30mA- 10A viiv.	1	27 070 29	HR510



HR520

Vikavirtarele viiveellä, 30 mA - 10 A, LED-näyttö

Taajuus: 50/60 Hz
 Laukaisuherkkyys: 30/100/300/500/1000/3000/10000 mA

Ominaisuudet:

- vakiolähtö: 2 vaihto, 6 A, 250 V AC1
- viivästetty laukaisu: 0 - 5 sek..
- ylimääräinen LED-näyttö vikavirrälle

Tuote	Pakk.	Snro	Tyyppi
Vikavirtarele 30mA- 10A viiv./50%/LED	1	27 070 30	HR520



HR525

Vikavirtarele viiveellä, 30 mA - 30 A, LCD-näyttö

Taajuus: 50/60 Hz
 Laukaisuherkkyys: 30/100/300/500/1000/3000/5000/10000/30000 mA

Ominaisuudet:

- vakiolähtö: 2 vaihto, 6 A, 250 V AC1
- viivästetty laukaisu: 0,2 - 10 sek.
- ylimääräinen LCD-näyttö

Tuote	Pakk.	Snro	Tyyppi
Vikavirtarele 30mA- 10A viiv./50%/LCD/testi	1	27 070 31	HR525

Vikavirtarele viiveellä, 30 mA - 30 A, LCD-näyttö

Taajuus: 50/60 Hz
Laukaisuherkkyys: 30/100/300/500/1000/3000/5000/10000/30000 mA

Ominaisuudet:

- vakiolähtö: 4 vaihto, 6 A, 250 V AC1
- viivästetty laukaisu: 0,2 - 10 sek.
- ylimääräinen LCD-näyttö
- kaapeleita voidaan valvoa erikseen



HR534

Tuote	Pakk.	Snro	Tyyppi
Vikavirtarele 30mA- 10A viiv./LCD/4-kan.	1	27 070 32	HR534

Muuntaja, pyöreä

Tuote	Pakk.	Snro	Tyyppi
Summavirtam. pyöreä vv-releille 35mm	1	27 070 34	HR701
Summavirtam. pyöreä vv-releille 70mm	1	27 070 35	HR702
Summavirtam. pyöreä vv-releille 105mm	1	27 070 36	HR703
Summavirtam. pyöreä vv-releille 140mm	1	27 070 37	HR704
Summavirtam. pyöreä vv-releille 210mm	1	27 070 38	HR705



HR701

Kompakti- ja kuormankatkaisijat

Muuntaja, suorakaide kiinteä

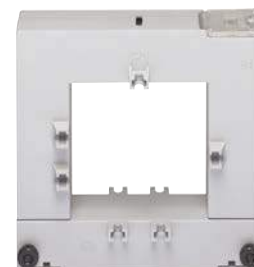
Tuote	Pakk.	Snro	Tyyppi
Summavirtam. suorak. vv-releille 70x175mm	1	67 841 20	HR830
Summavirtam. suorak. vv-releille 115x305mm	1	67 841 21	HR831
Summavirtam. suorak. vv-releille 150x350mm	1	67 841 22	HR832
Summavirtam. suorak. vv-releille 200x500mm	1	67 735 30	HR833



HR830

Muuntaja, avattava

Tuote	Pakk.	Snro	Tyyppi
Summavirtam. avattava. vv-releille 80x80mm	1	67 841 23	HR822
Summavirtam. avattava. vv-releille 80x120mm	1	67 841 24	HR823
Summavirtam. avattava. vv-releille 80x160mm	1	67 841 25	HR824



HR822



MM501N

Moottorinsuojakatkaisija

Nimelliskäyttöjännite AC:

230/690 V

Ominaisuudet:

- laukaisukäyrä K
- termisellä ja magneettisella laukaisulla
- termomagneettinen katkaisija säädettävällä bi-metallireleellä
- apukosketin ja alijännitelaukaisija asennettavissa jälkiasennuksena
- normit: VDE 0660 osa 102 1- tai 3-vaiheisten moottorien suojaukseen

Nimellisvirta-arvon asettelu
terminen laukaisija 30°

	Mod.	Pakk.	Snro	Tyyppi
0,1/0,16 A	2,5	1	37 480 01	MM501N
0,16/0,25 A	2,5	1	37 480 02	MM502N
0,25/0,4 A	2,5	1	37 480 03	MM503N
0,4/0,63 A	2,5	1	37 480 04	MM504N
0,63/1 A	2,5	1	37 480 05	MM505N
1/1,6 A	2,5	1	37 480 06	MM506N
1,6/2,5 A	2,5	1	37 480 07	MM507N
2,5/4 A	2,5	1	37 480 08	MM508N
4/6,3 A	2,5	1	37 480 09	MM509N
6,3/10 A	2,5	1	37 480 10	MM510N
10/16 A	2,5	1	37 480 11	MM511N
16/20 A	2,5	1	37 480 12	MM512N
20/25 A	2,5	1	37 480 13	MM513N

Kompakti- ja
kuormankatkai-
sijat



MZ520N

Apukosketin, sivulle asennettava

Ominaisuudet:

- 1 sulkeutuva + 1 avautuva, 3,5 A - 230 V AC

Tuote	Mod.	Pakk.	Snro	Tyyppi
Apukosketin moottorisuoj.1s+1a 3,5A 230V	0,5	1	37 480 20	MZ520N



MZ522N

Apukosketin, päälle asennettava

Ominaisuudet:

- 1 sulkeutuva + 1 avautuva, 1A - 230 V AC
- asennus moottorinsuojakatkaisijan otsapinnan alareunaan

Tuote	Mod.	Pakk.	Snro	Tyyppi
Apukosketin moottorisuoj.1s+1a 1A 230V		1	37 480 22	MZ522N



MZ527N

Hälytyskosketin

Ominaisuudet:

- 2 sulkeutuvaa, 3,5 A - 230 V AC, 2 A - 400 V AC
- merkinanto: a) ylikuormasta; b) oikosulusta

Tuote	Mod.	Pakk.	Snro	Tyyppi
Hälytyskosketin 2 S 3A AC1 220/500V	0,5	1	37 480 27	MZ527N

Alijännitelaukaisija

Tuote	Mod.	Pakk.	Snro	Tyyppi
Alijännitelaukaisija 230V AC	1	1	37 480 28	MZ528N
Alijännitelaukaisija 400V AC	1	1	37 480 29	MZ529N



MZ528N

Pinta-asennuskotelo

Ominaisuudet:

- mitat: 80 x 158 x 125,5 mm
- integroidulla vääntimellä

Tuote	Mod.	Pakk.	Snro	Tyyppi
Pinta-as.kotelo moottorisuoj. IP54	3	1	37 480 21	MZ521N



MZ521N

Vaihekisko, 3-napainen

Tuote	Mod.	Pakk.	Snro	Tyyppi
Vaihekisko 3N 10mm ² 63A 2 moottoria	5	10	37 480 42	KD302M
Vaihekisko 3N 10mm ² 63A 3 moottoria	7,5	10	37 480 43	KD303M
Vaihekisko 3N 10mm ² 63A 4 moottoria	10	10	37 480 44	KD304M



KD303M

Syöttöliitin, 3-napainen

Ominaisuudet:

- 3 x 25 mm²
- virtakiskon syöttöön
- DIN-kisko pitää siirtää alemmalle tasolle

Tuote	Mod.	Pakk.	Snro	Tyyppi
Syöttöliitin moottorisuojakatk. 3N 10mm ²	2,5	10	37 480 46	KF30M



KF30M

Kosketussuoja

Ominaisuudet:

- vapaiden kiskohaarukoiden suojaukseen

Tuote	Pakk.	Snro	Tyyppi
Suoja moottoris.katk. virtakiskoille	10	37 480 48	KZ058



KZ058



MZ531N

Hätä-Seis-painike koteloitu avaimella IP55**Ominaisuudet:**

- moottorisuojakatkaisijan laukaisemiseksi etälaukaisimen kanssa
- palautus avaimella

Tuote	Pakk.	Snro	Tyyppi
Hätä-seis-painike koteloitu, avaimella, IP55	1	37 480 31	MZ531N



MZ530N

Hätä-Seis-painike koteloitu IP55**Ominaisuudet:**

- moottorisuojakatkaisijan laukaisemiseksi etälaukaisimen kanssa
- palautus vetämällä

Tuote	Pakk.	Snro	Tyyppi
Hätä-seis-painike koteloitu, IP55	1	37 480 35	MZ530N

Kompakti- ja
kuormankatka-
sijat

Kompaktikatkaisijoiden käyttö DC-järjestelmissä

Suojausmenetelmät DC-järjestelmissä

Virtamuuntajat tarvitsevat vaihtovirran magneettikentän luomiseen, jolloin virta indusoituu toisiopiiriin. Jokainen laite, jonka toiminta perustuu virranmittaukseen tai valvontaan muuntajalla, ei sovellu DC-järjestelmän suojaukseen. Useimmat elektroniset kompaktikatkaisijat kuuluvat tähän ryhmään.

Yleisimmin DC-ylikuormien havainnointiin käytetään termoelementtejä. DC-piirien oikosulkusuojaukseen hyödynnetään sähkömagneettisia laukaisuelementtejä.

Laukaisuominaisuudet

Johdetun virran taajuus ei vaikuta termoelementtien teknisissä tiedoissa esitettyyn aika-virta-käyrään. Sitä voidaan soveltaa sekä vaihto- että tasavirralla.

Magneettielementti toimii virta-aaltomuodon todellisella arvolla. Tämä tarkoittaa, että käytännössä AC-piirissä käytetään siniaallon huippuarvoa. Laukaisukäyrä on määritetty AC-virran (A) tehollisarvona (rms). Tämä tarkoittaa että hetkellisen virran IP, jolla elementti toimii, saadaan kertomalla rms-virta arvolla $\sqrt{2}$. Vastaavasti hetkellisen DC-virran arvo, jolla elementti toimii, saadaan kertomalla AC-rms-virran arvo $\sqrt{2}$.

- magneettisen elementin DC-laukaisuvirta = $\sqrt{2}$ x magneettisen elementin AC-rms-laukaisuvirta

Aikavakio

DC-kytkentään liittyvä aikavakio vaikuttaa piirin kytkentäjännitteen muutokseen, kun kuormavirran syöttö äkillisesti katkeaa.

Piirin aikavakio t osoittaa kuinka siihen liitettyjen kondensaattorien jännitteet ja induktanssien virrat reagoivat nopeasti muuttuvissa tilanteissa.

- kapasitiivisen kytkennän aikavakio tuotteen kapasitanssille ja resistanssille:
 $\tau = RC$ (s)
- aikavakio induktiiviselle kytkennälle saadaan:
 $\tau = L/R$ (s)

Jännite- ja virtatransientit, kytkentöjen aiheuttamat transientit mukaanlukien, vakaan tilan arvot saavutetaan vasta 5x aikavakion ajan kuluttua.

Niiden piirien, joissa aikavakio on korkea, vikavirtoja on vaikea katkaista niiden induktiivisen jännitteen vuoksi. Kaikki tässä kappaleessa esitetyt DC-katkaisu-arvot on esitetty olettaen, että kytkettävän piirin aikavakion arvo on rajoitettu.

Vikataso	τ
lähellä kompaktikatkaisijan nimellisvirtaa I_n	< 2,0 ms
< 2,5 x I_n	< 2,5 ms
< 10 kA	< 7 ms
> 10 kA	< 15 ms

Normit ja määräykset

IEC60947-1	International Electrotechnical Commission
IEC60947-2	International Electrotechnical Commission
IEC60947-3	International Electrotechnical Commission
IEC60947-5-1	International Electrotechnical Commission
IEC60204-1	International Electrotechnical Commission

Testit ja hyväksynnät

IEC	International Electrotechnical Commission
NK, Japan	Nippon Kaiji Kyokai
LR, UK	Lloyd's Register of Shipping
ABS, USA	American Bureau of Shipping
GL, Germany	Germanischer Lloyd
BV, France	Bureau Veritas



Kompaktikatkaisijat runkokoot x160 ja x250 toimitetaan termomagneettisella suojarielellä varustettuna.



3-napainen kompaktikatkaisija aseteltavalla termisellä ja magneettisella käyrästöllä

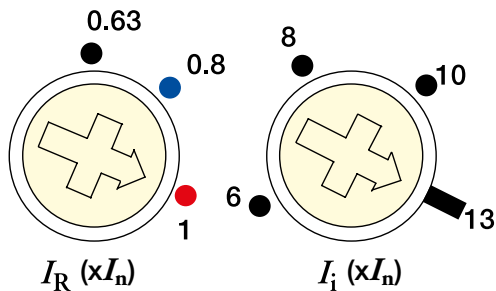
- Soveltuu erityisesti silloin kun virran harmoniset aaltomuodot ovat todennäköisiä. Ne toimivat luonnostaan virran tehollisen (rms) lämpötehon avulla.

Termisesti ja magneettisesti aseteltava

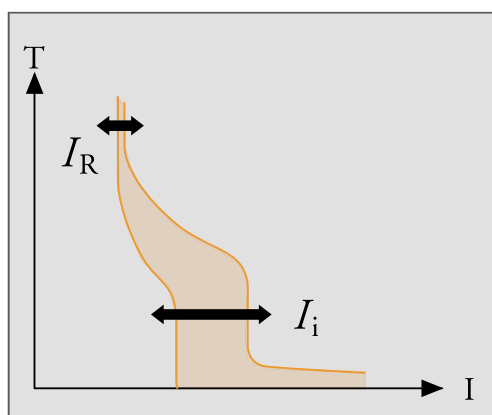
Lähes kaikissa 3- ja 4-napaisissa termomagneettisissa malleissa on aseteltavat termisen ja magneettisen laukaisun ominaisuudet. Kiinteä magneettinen laukaisija voi rajoittaa kompaktikatkaisijan käytettävyyttä. Säädettävän magneettisen laukaisun ominaisuuksien avulla oikosukku suojaus saadaan sovitettua kuorman ja syötön, kuten moottorin kytkentävirran tai generaattorin oikosukuvirran mukaan. Oikosukukatkaisun vasteajan alennusta voidaan käyttää asennuksen maadoitusvastuksen silmukkaimpedanssin ollessa korkeampi ja varmistuttaessa kaapelilähtöjen suojaukseen riittävästä poiskytkentä ajoista. Alhaisille oikosukuarvoille voidaan käyttää alhaisemman katkaisukyvyyn viiveettömiä kompaktikatkaisijoita.

Asettelumahdollisuudet

- ① I_R on termoelementin asettelupyörä jota käytetään nimellisvirran asetteluun kaapelipoikkipinnan mukaan.
 I_R voidaan asettaa välillä $0,63 - 1,1 \times I_n$.



- ② I_i on asettelupyörä magneettielementille jota käytetään liitettävän käytön oikosulkulaukaisun vastearvon asetteluun.



Kompakti- ja kuormankatkaisijat

Nollajohtinsuojaus

Nollajohtimen suojaus on lisävarusteena toimitettava optio 4-napaisille termomagneettisille kompaktikatkaisijoille. Terminen ja magneettinen elementti saadaan nollajohtimeen samalla tapaa kuin vaihejohtimiin:

Tyyppi	Vaihelaukaisun vastearvo	Laukaisun vastearvo
T	I_n (aseteltava)	I_N (aseteltava) = I_n
M	I_i (aseteltava)	I_i (aseteltava)

Moottorisuojaus

Kompaktikatkaisijalta, moottorien syötössä, tarvitaan vain oikosulkusuojaus. Ylikuormitussuojaus hoidetaan erillisillä termisillä tai elektronisilla ylikuormitussuojareleillä. Tähän käyttötarkoitukseen tarkoitettuja ilman termistä suojaelementtiä on saatavissa erikseen kysyttäessä. 4-napaiset, vain magneettisella laukaisulla varustetut kompaktikatkaisijat on varustettu nollajohtimen suojauksella vakiona.

Kompaktikatkaisijat runkokoot h250 - h1600 toimitetaan elektronisella suojarelekyksiköllä varustettuna.

Laukaisu- ja asetteluparametrit

Elektronisesta laukaisuuyksiköstä johtuen laukaisukäyrä jaetaan seuraaviin kolmeen toiminta-alueeseen:

- (L) ylikuormitussuojaus,
- (S) viivästetty oikosulkusuojaus ja
- (I) viivästämätön suojaus.

Virhetilanteessa, nämä laukaisuominaisuudet tarjoavat parhaan mahdollisuuden katkaisijan asetteluun, optimaalisten, vaatimuksia vastaavien asetusten tavoittamiseksi ja turvallisen katkaisun varmistamiseksi. Laukaisukäydyä on jaettu eri osiin. Näiden käyttöalueiden asetuksilla määritellään millaisilla virroilla ja millaisilla ajoilla kompaktikatkaisija laukaisee.

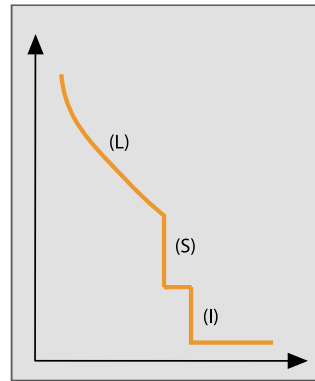
L = Long Time Delay (pitkään viivästetty ylikuormitussuojaus) ylikuormitussuojaus virtariippuvaisella poiskytkentäviiveellä ja virtariippuvaisella laukaisukäyrällä

S = Short Time Delay (lyhytaikaisesti viivästetty oikosulun nopea laukaisu) Oikosulkusuojaus virtariippuvaisella lyhyellä viiveellä ja virtariippuvalla laukaisukäyrällä. Joissain laitteissa myös aikariippuvainen lyhyt viive valittavissa. Tämä käyttöalue tarjoaa suojan pienemmille oikosuluille, joita esiintyy yleensä lähtöjen loppupäisissä. Tämä asetus on yleensä riippuvainen asennuspaikan Ik1 min arvosta, luotettavan tunnistuksen varmistamiseksi oikosulkutilanteessa. Tämän käyttötavan asettelu on tärkeää, jotta peräkkäisten suojalaitteiden selektiivisyys toisiinsa nähden saadaan varmistettua.

I = Instantaneous (välitön oikosulkulaukaisu) Oikosulkusuojaus välittömällä laukaisulla. Tämä käyttöalue tarjoaa suojan suuria oikosulkuvirtoja vastaan. Laitetyypistä riippumatta, tämä käyttöalue on kiinteästi aseteltu.

Ominaisuudet

- I_r = Ylikuormituslaukaisu I_r suojaa liitettyä kaapelia tai liitettyä laitetta ylikuormalta.
- t_r = Viiteajalla t_r määritellään laukaisun viive. Se on aseteltu laukaisuaika virralle $200\% \times I_r$ tai $600\% \times I_r$.
- I_{sd} = Lyhytaikaisesti viivästetyn oikosulkusuojaus vastearvo I_{sd} asetellaan käytön nimellisvirran I , moninkertana.
- t_{sd} = Viiveellä t_{sd} asetellaan selektiivisyys muiden vastaavien käyttölaitteiden välillä.
- I_i = Välitön oikosulku I_i kattaa asennus- ja kaapelisuojaus. Tämä arvo asetellaan kiinteällä arvolla 10- tai $14 \times I_r$ laityypistä riippumatta.

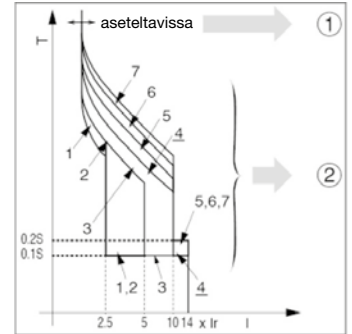


Elektroninen suojauskäyrä

Kompakti- ja kuormankatkaisijat

Esimerkki: h630/400A, 3-napainen

I_r (A)		Nimelliskäyttövirta ①								
		I_r	$x I_n$	0,4	0,5	0,63	0,8	0,9	0,95	1
Käyrät ②		Nr.		1	2	3	4	5	6	7
Asettelut	L	t_a (s)		11	21	21	5	10	19	29
				200 % x I_r			600 % x I_r			
	S	I_{sd} x I_r		2,5		5	10			
t_{sd} (s)			0,1			0,2				
I	II	x I_r		14 (maks.: 13 x I_n)						
optio ③	Nollajohdin	IN	x I_r	0 - 0,5 - 1						
		TN	(s)	$t_N = t_N$						

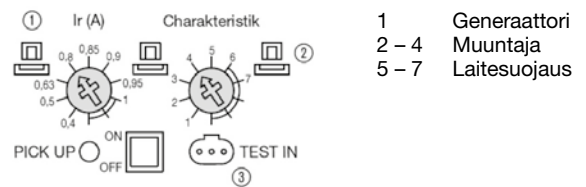


Esimerkki: h630/400A, 3-napainen

Vasemman puolista asettelupyörää käytetään ylikuormitussuojausasetteluun.

Oikean puolista asettelupyörää käytetään esim. h630/400 rungoissa yhden esiasetellun käyrän valintaan seitsemästä vaihtoehdosta.

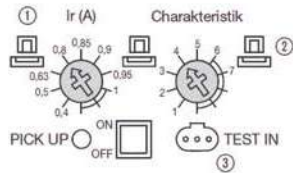
Vasemman puolisen asettelupyörän (Kuva «IR [A]») ja oikean puoleisen asettelupyörän (Kuva «Charakteristik») arvot on esitetty yllä aika/virtakäyrästössä.



Kompaktikatkaisijan aika-virta-käyrä

Esimerkki: h630/400A, 3-napainen

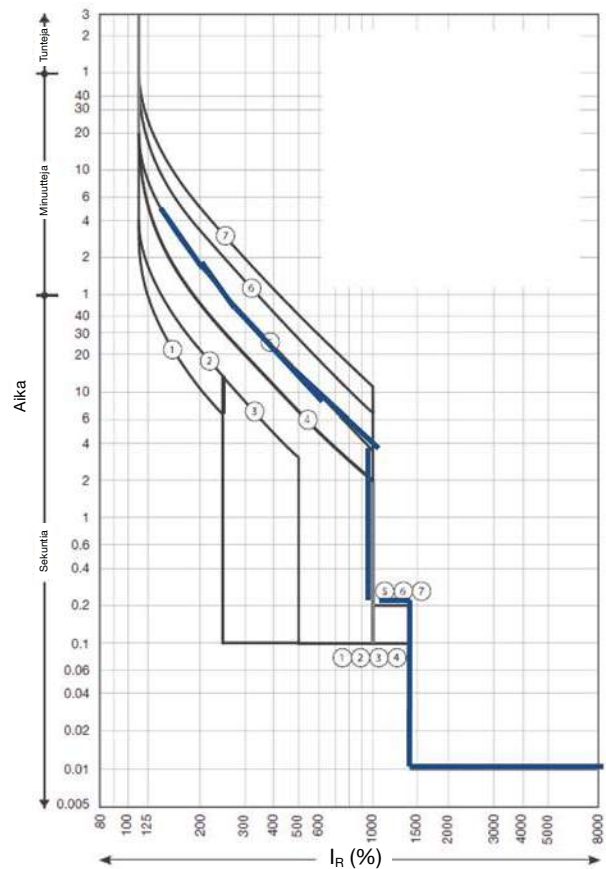
Valitsemme ennalta määritellyn käyrän 5 kuormitusvirralla $I_B = 320$ A. Silloin vasemman puoleinen asettelupyörä vasemmalla I_r ylikuormitussuojaukselle asetellaan arvoon 0,8. Käytä oikeanpuoleista asettelupyörää arvon 5 valitsemiseksi. Laukaisukäyrä 5 on valittuna oikeanpuoleisessa kuvassa.



Pitkäaikaisesti hidastettu ylikuormitussuojaus (L) laukaisee kompaktikatkaisijan $6 \times I_r = 1920$ A virralla 10 sekunnin sisällä.

Lyhytaikaisesti hidastettu oikosulkulaukaisu I_{sd} (S) on aseteltu arvoon $10 \times I_r = 3200$ A.

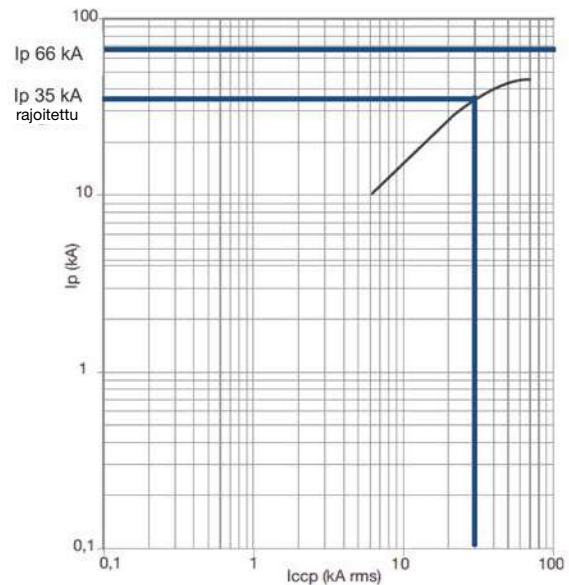
Hidastamaton oikosulkulaukaisu I_l (I) on kiinteästi aseteltu arvoon $14 \times I_r = 4480$ A ja katkaisee oikosulun silloin välittömästi pois.



Oikosulkuvirran rajoituskäyrä (I_p)

Esimerkki: h630/400A, 3-napainen

Rakenteellisten ominaisuuksien ansiosta (avautumisnopeus, valokaarikammion rakenne), prospektiivista oikosulkuvirtaa I_{ccp} rajoitetaan virranläpäisykuvaajan mukaisesti. Tämä rajoitettu oikosulkuvirta on suurin rajoitettu virtapiiriin hetkellinen virta-arvo, joka voidaan katkaista piiriä suojaavalla kojeella, ja tätä virtaa kutsutaan läpäisyvirraksi " I_p ". Tähän läpäisyvirran arvoon voidaan vaikuttaa katkaisijoiden ja sulakkeiden ominaisuuksien avulla. Kaikki suojan jälkeen olevat kojeet on mitoitettava tämän rajoitetun oikosulkuvirran mukaan. Jos rajoittamaton oikosulkuvirta I_{ccp} ($= I_{eff}$) jakauman syöttöön, esim. 30 kA, prospektiivisen oikosulkuvirran huippuarvo I_{pk} on noin $2,2 \times I_{eff}$ eli 66 kA. Tätä kompaktikatkaisijalla prospektiivisen oikosulkuvirran I_{pk} rajoitusta 66 kA:sta 35 kA:iin kutsutaan vaimennukseksi.

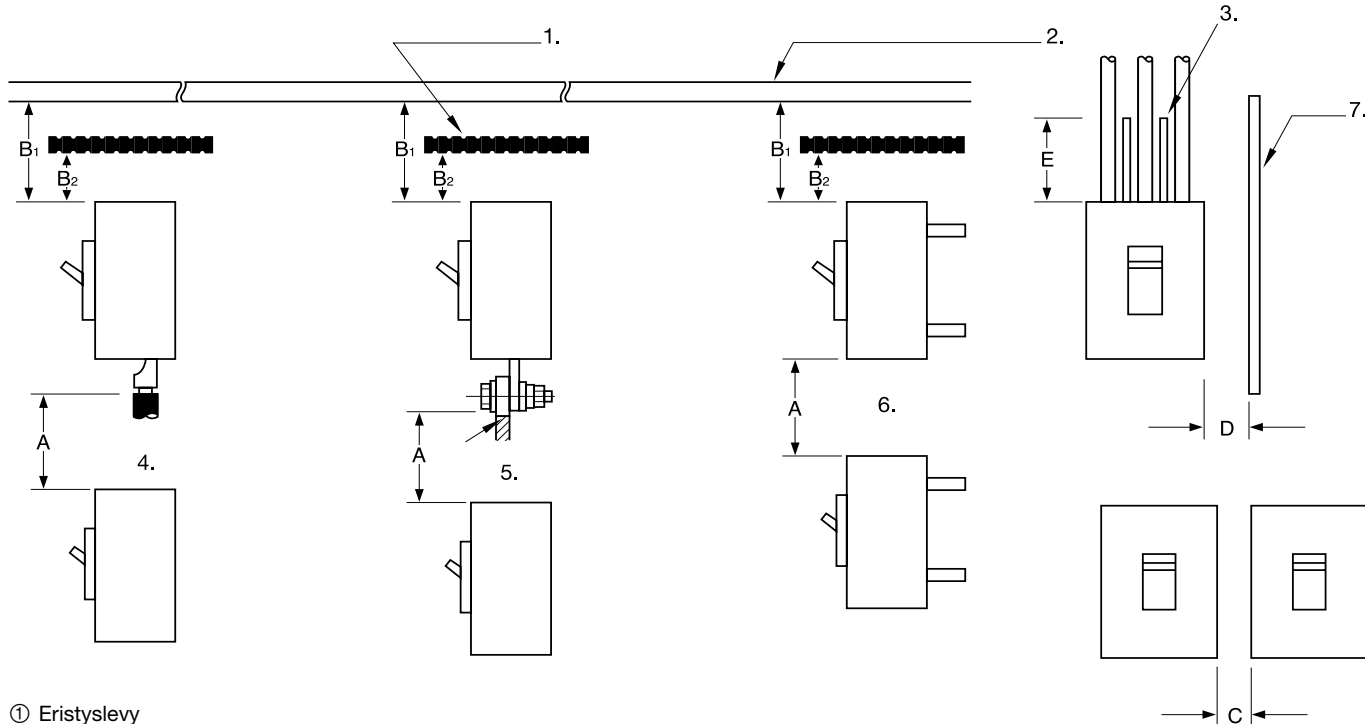


Erotusvälit

Tässä kappaleessa esitettyjä, kompaktikatkaisijan, maadoitettujen metalliosien ja eristimien etäisyyksiä toisistaan tulee noudattaa ionisoituneiden kaasujen aiheuttamien valokaarien estämiseksi. Tapauksissa, joissa muut tekniset määrytykset vaativat erilaisia erotusvälejä, kuin tässä esitetty, suurempi etäisyys on säilytettävä. Jos kahta eri mallia on asennettu allekkain, tulee niiden erotusvälin vastata alemmalle mallille vaadittuja arvoja.

Huomio

Tässä kappaleessa esitettyjä, kompaktikatkaisijan, maadoitettujen metalliosien ja eristimien etäisyyksiä toisistaan tulee noudattaa ionisoituneiden kaasujen aiheuttamien valokaarien estämiseksi. Tapauksissa, joissa muut tekniset määrytykset vaativat erilaisia erotusvälejä, kuin tässä esitetty, suurempi etäisyys on säilytettävä. Jos kahta eri mallia on asennettu allekkain, tulee niiden erotusvälin vastata alemmalle mallille vaadittuja arvoja.



- ① Eristyslevy
- ② Kansilevy (maadoitettu metalli)
- ③ Eristysputki tai -nauha
- ④ Etuliitäntä
- ⑤ Etuliitäntä liitäntäkiskolla
- ⑥ Takaliitäntä, pistoketyyppi
- ⑦ Sivulevy
- ⑧ A Etäisyys alemman kompaktikatkaisijan ja ylemmän kompaktikatkaisijan liitäntöjen (etupuolelta kytkettävä tyyppi) paljaan jännitettä johtavan osan välillä tai etäisyys alemman kompaktikatkaisijan ja ylemmän kompaktikatkaisijan päätylevyyn (takaa kytkettävä tyyppi tai pistoliitäntätyyppi)
- B1 Etäisyys kompaktikatkaisijan päädyn ja kansilevyn välillä
- B2 Etäisyys kompaktikatkaisijan päädyn ja eristyslevyn välillä
- C Rako kahden kompaktikatkaisijan välillä
- D Etäisyys kompaktikatkaisijan sivun etäisyys sivulevyyn (maadoitettu metalli)
- E Erotusväli paljaaseen johtimeen

Kompakti- ja kuormankatkaisijat

Erotusvälit mm (kun 440 V AC maksimi)

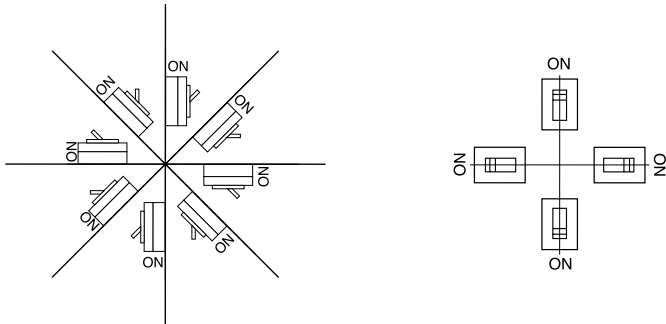
Runko	Tyyppi	Nimike	I _N	A	B1	B2	C	D	E
x160	TM	HHA, HNA	25 A, 40 A, 63 A, 80 A, 100 A, 125 A, 160 A	50	40	30	0	50	50
x250	TM	HNB	100 A, 125 A, 160 A, 200 A, 250 A	50	40	40	0	50	100
h250	LSI	HNC	40 A, 125 A, 250 A	100	80	30	0	25	*(1)
h250	LSI	HEC	40 A, 125 A, 250 A	100	80	60	0	50	*(1)
h400	TM	HED	250 A, 400 A	100	80	40	0	30	*(1)
h630	LSI	HND, HED	630 A	120	100	80	0	80	*(1)
h800	TM	HNK, HEK	630 A, 800 A	150	120	80	0	80	*(1)
h1000	LSI	HNE, HEE	630 A, 800 A, 1000 A	150	120	80	0	80	*(1)
h1600	LSI	HNE, HEF	1250 A, 1600 A	150	150	100	0	100	*(1)

* Huomio:

(1) Eristä vapaasti makaavat johtimet liitäntöjen muovikotelolla tai päälle asennettavalla liityntöjen suojakannella.

Asennusasento

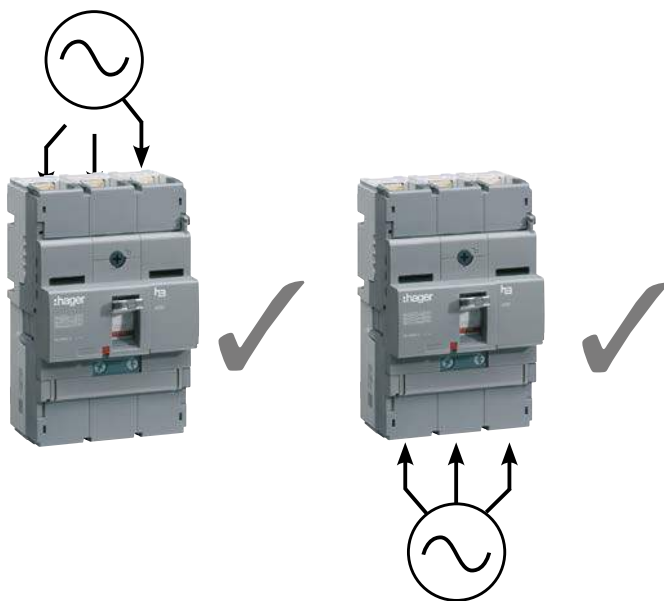
Kompaktikatkaisijan suorituskyky säilyy muuttumattomana riippumatta asennusasennosta.



Virran suunta

Virran kulkusuunta ei vaikuta kompaktikatkaisijan suorituskykyyn.

Kompakti- ja kuormankatkaisijat





Kannet

- ① Liitinsuoja
- ② Liitinsuoja
- ③ Liitinsuoja
- ④ Vaihe-erotuslevyt

Liitännät ja asennusoptiot

- ⑤ Takaliitäntä
- ⑥ Etuliitäntä liityntäkiskolle
- ⑦ Tunneliliittimet

Käytöt

- ⑧ Moottoriohjoin
- ⑨ Vääntökahva
- ⑩ Vääntökahva oviasennukseen

Liitinsuojat etuliitännälle

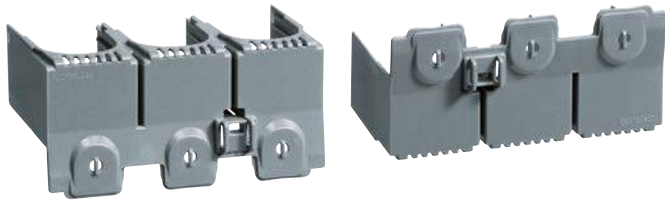
Liitinsuojat etuliitännöille soveltuvat kompaktikatkaisijaan liitettyjen paljaiden jännitteisten johdosien peittämiseen.



Liitinsuojat tunneliliittimille

Uppoasennettavilla liitinsuojilla saadaan lisättyä liittimien kosketussuojaisuutta, lisäämättä kojeen kokonaispituutta. Niitä voidaan käyttää ilman virtakiskoa suoraan laitteelle kytkettävien monisäikeisten johtimien kanssa (tunneliliitin).

Rungolle 400 A ja 630 A, uppoasennettavat liitinsuojat ovat indentisiä takaliitännöille tarkoitettujen liitinsuojien kanssa. Käyttäjä voi työkalulla poistaa palan takaliitännöiden liitinsuojasta, johdotuksen mahdollistamiseksi.



Liitinsuojat

Liitinsuojukset on suunniteltu estämään suora kosketus kompaktikatkaisijan jännitettä johtaviin osiin. Ne luovat myös lisäeristyksen, jolla estetään oikosulku vaiheiden välillä tai maata vasten käytettäessä suuria johdinpoikkipintoja.



Vaihe-erotusseinät (välilevyt)

Vaihe-erotusseinät tarjoavat maksimaalisen erotuksen kompaktikatkaisijan vierekkäisten vaiheitten liittynöille. Liitinsuojaa ei voida asentaa niiden kanssa samanaikaisesti. Kompaktikatkaisijan toisen pään vaihe-erotusseinät toimitetaan vakiona kojeen mukana. Lisäseinät toiseen päähän ovat tilattavissa erikseen. Kaikki vaihe-erotusseinät voidaan asentaa helposti katkaisijan kummallekin puolelle.

Kompaktikatkaisijarunko on suunniteltu siten että ylimääräinen väliseinä voidaan lisätä myös kahden kompaktikatkaisijan väliin.

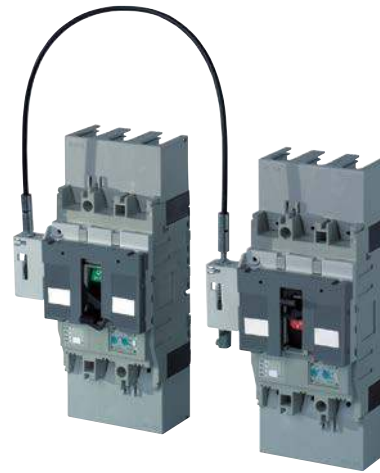


Vaijerilukitus (mekaaninen lukitus)

Vaijerilukitus koostuu kahdesta mekaniismista, jotka on yhdistetty vaijerilla. Mekanismien avulla voidaan yhteenliittää kaksi erillistä kompaktikatkaisijaa toisiinsa, niiden etäisyyden ollessa rajoitettu vaijerin pituuden ja taivutussäteen mukaan. Mekanismit ja vaijeri estävät kompaktikatkaisijan päälle-kytkennän mikäli toinen katkaisija ei ole pois päältä -asennossa. Yksittäiset mekaniismit pitää tilata erikseen. Vaijerit 1.0 tai 1.5 pituisina tulee tilata myös erikseen.

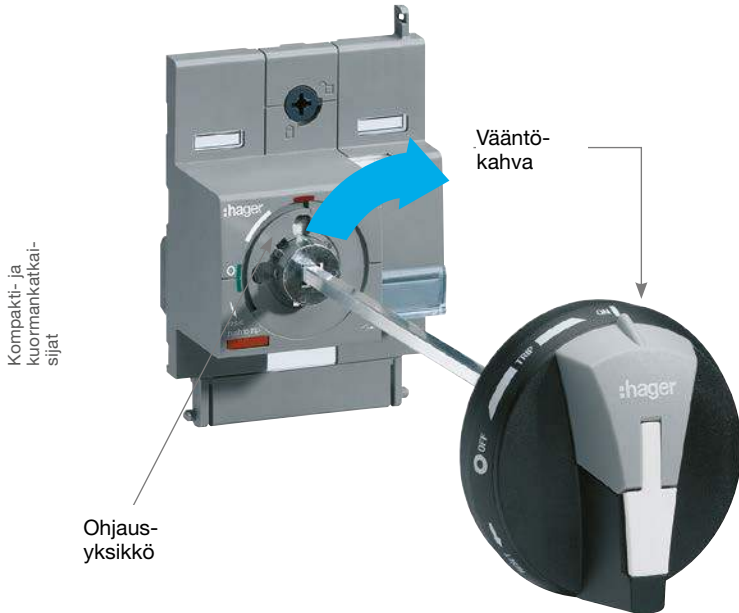
Vaijerilukituksia voidaan käyttää erikokoisissa 3- ja 4-napaisissa kompaktikatkaisijoissa. Tämä mahdollistaa mahdollisesti kustannussäästöjä mikäli vaihtoehtoinen tehonsyöttö voidaan toteuttaa kevyemmällä nimellisarvoilla.

- erityisen helppo asennus kentällä, asennukseen tarvitaan vain ruuvitaltta
- käytetään etukannen tilalle asennettuna
- yhteensopiva moottorikäytön ja väänninkahvan kanssa
- ei ristiriitaisuuksia kupariosien tai kaapelien kanssa
- nopea asennus myös moottorikäytön kanssa



Oviasenteinen kahva

Oviasennettavaa vääntökahvaa käytetään kaapin sisään asennetun kompaktikatkaisijan käyttöön kaapin ulkopuolelta. Se edellyttää ohjausmekanismin asennusta katkaisijaan, oveen kiinnitettävää kahvaa ja akselia, joka välittää kiertovoiman ohjausmekanismille. Jatkoakseli voidaan katkaista haluttuun mittaan.



Vivun lukitus

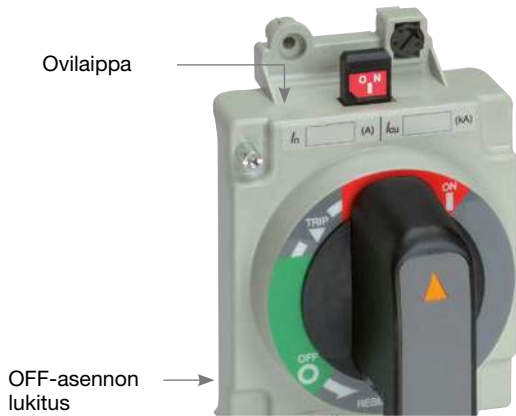
Vivun lukituksen avulla kompaktikatkaisija voidaan lukita riippulukolla ON tai OFF -asentoon.

- Lukitusläpimitat:
 x160 = 8 mm
 x250 = 8 mm
 x160 = 8 mm
 h250 = 5 mm
 h400 – h1600 = 8 mm



Katkaisijaan asennettava väännin

Ulkoista vääntökahvaa käytetään kaapin sisälle asennettujen ja kaapin oven avaamalla käytettävien katkaisijoiden ohjaukseen. Ohjausyksikkö ja väännin asennetaan suoraan katkaisijaan. Väännin voidaan lukita riippulukolla vääntimen ollessa OFF-asennossa.



Yleistä

Ulkoiset vääntimet ovat erittäin luotettavia ja edellyttävät saman vääntövoiman kuin siihen liitetty kompaktikatkaisija.

Turvallisuusominaisuudet

- oven lukitusmekanismi ohitusmahdollisuudella vakiona
- IP54 vakiona (oviasennusversio), IP3X vakiona
 - OFF-lukitus 3:lla lukolla (8 mm lukitushela)
 - optiona avainlukko OFF-lukitukselle
 - laukaisutesti voidaan tehdä myös kiertoväännin kiinni asennettuna

Asennus

Väänninlaitteen asennus kompaktikatkaisijaan on melko yksinkertaista ja sisältää kolme vaihetta:

- ❶ Sovita käyttövipu väänninmekanismiin
- ❷ Paina väänninyksikkö paikalleen (kompaktikatkaisijan vastaaviin pyöreisiin- ja nelikulmisiin reikiin)
- ❸ Kiristä kiinnitysruuvit

Suuntaus

OFF-tilasta ON-tilaan kytkemiseksi, käännä ulkoista kahvaa 90° myötäpäivään. Ulkoisen kahvan näyttö ON (I) ja OFF (O) voidaan suunnata 90° välein mikäli vääntimen suuntaa halutaan muuttaa. Näin näyttö voi pysyä samassa asennossa riippumatta siitä onko katkaisija asennettu vaakaan vai pystyyn.

Käsi kahvan jatkoakselin keskikohta sijaitsee 3-napaisen katkaisijan keskiliinjalla. Tämä tarkoittaa sitä, että katkaisijan vääntimen oviaukotukset, asennettaessa vaakasuuntaisille kokoojakiskojärjestelmille, ovat symmetrisiä.

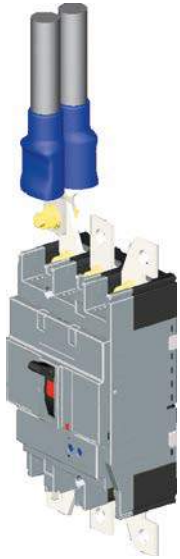


Kompaktikatkaisija POIS (OFF)

Suurempien ja useampien johtimien asennus

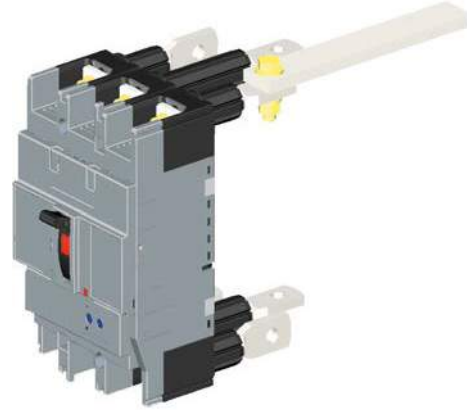
Liitântäkiskot ovat jatkopaloja, jotka voidaan asentaa sekä syöttö- että kuormapuolelle ja joita käytetään liitettäessä suuria poikkipintoja tai useita johtimia katkaisijalle. Pakkaus sisältää 3 tai 4 kiskoa kenttä-asennukseen.

Kompakti- ja
kuormankat-
sijat



Korkeampien profiilien liitântä

Takaliityntä mahdollistaa johtimien liitännän. Liitântäkisko voidaan kiertää 45 asteen portain kentässä.



Suoratulo hienosäikeisille johtimille

Hienosäikeisten johtimien liittämiseksi kompaktikatkaisijalle, voidaan käyttää tunneliliitintä. Ne toimitetaan asennukseen 3 tai 4 pakkauksina.

Maksimi poikkipinnat puristusliitoksille

Kompaktikatkaisijan malli	Johdinpoikkipinta (mm ²)
x160	6 - 95 (1 kaapeli)
x/h250	35 - 185 (1 kaapeli)
h400/h630	240 (1 kaapeli) 2 x 240 (2 kaapelia)
h800/h1000	4 x 240 (4 kaapelia)



Yleiskatsaus liitântä- ja asennusoptioista



Liitântä- ja asennusoptiot

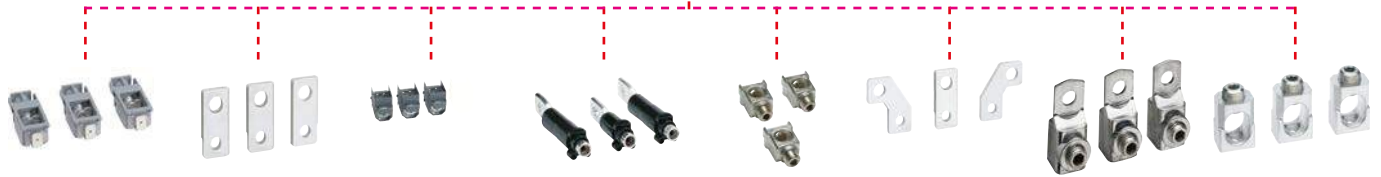
Yleiskatsaus liitântä- ja asennusoptioille

Käyttöön on valittavissa useita tulo- ja lähtöpuolen liitântävaihtoja.

- katkaisijan etuliitântä
- pakkaus asennusruuveja toimitetaan mukana
- takaliitântä
- tunneliliittimet
- liitântäkiskot



DIN-kiskoadapteri runkokoolle 125 A



Kokoojakisko ja kaapeliliitännän liitântä

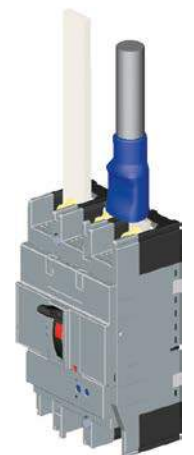
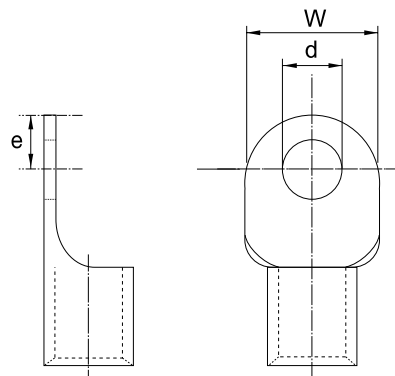
Tämä liitântätapa on vakio kaikille kompaktikatkaisijoille etuliitännällä.

Hammastetut yläpinnat

Malleissa 160 A ja 250 A on hammastetut liitântäpinnat. Tämä tarjoaa erinomaisen pidon raskaille kaapeleille, jotka on varustettu kaapelikengillä. Sen avulla voidaan välttää kaapelikengän sivuttaisiike.

Maksimi mitat kaapelikengille

Malli (A)	x/h250	h400 & h630
Leveys, W (mm)	25	30
Halkaisija, d (mm)	8,5	10
Maksimi keskipisteestä reunaan, e (mm)	9	12



Sähköinen ohjaus sisään asennetuilla lisätarvikkeilla

Sähköiseen ohjaukseen käytettävät lisätarvikkeet asennetaan kompaktikatkaisijan sisälle.

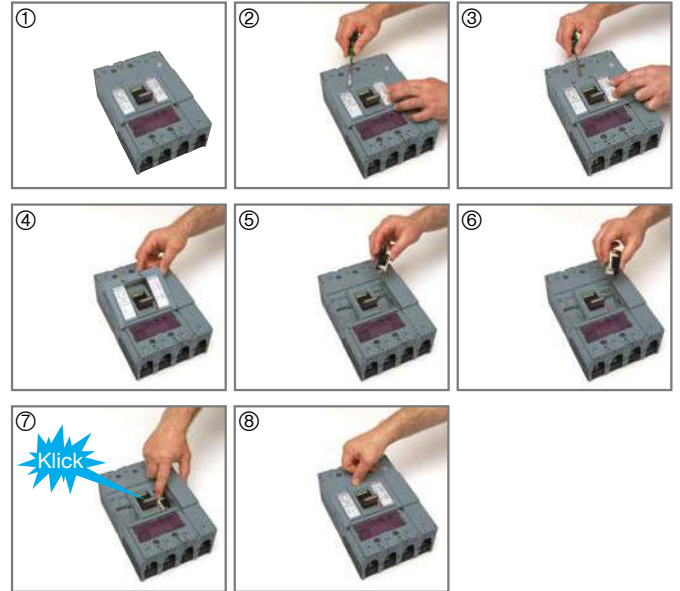


- 1 Apukosketin
- 2 Hälytyskosketin
- 3 Työvirtalaukaisija
- 4 Alijännitelaukaisija



- 1 Apukosketin
- 2 Hälytyskosketin
- 3 Työvirtalaukaisija
- 4 Alijännitelaukaisija

- sisäaseiteisten tarvikkeiden asennus helposti pikakiinnityksellä
- työkaluja ei tarvita, muuta kuin ruuvitaltta etukannen lukituksen avaukseen
- lisätarvikkeiden paikalleen asetuksesta kuuluu naksahdus, kun ne on asennettu oikein
- värikoodaus helpottaa lisätarvikkeiden tunnistusta ja asennusta
- työvirtalaukaisija ja alijännitelaukaisija asennetaan kompaktikatkaisijan oikealle puolelle



Kompakti- ja kuormankatkaisijat

Työvirtalaukaisija

Työvirtalaukaisija mahdollistaa kompaktikatkaisijan laukaisun etänä tuomalla laukaisijan nimellisjännite sen ohjauskelalle. Työvirtalaukaisijoissa on pitkäaikaismagnetointikäämi ja ne on suunniteltu sähköisiin lukitussovelluksiin. Katkaisijan koskettimet ja vipu menevät laukaisu-tilaan kun työvirtalaukaisija aktivoidaan. Sallittu jännitealue on 85% - 110% AC-jännitelle tai 75% - 125% DC-jännitteelle. Kaapelipoikkipinnat 0.5 - 1.25 mm² voidaan liittää. Työvirtalaukaisijat ovat värikoodiltaan harmaita.



Alijännitelaukaisija

Alijännitelaukaisija vapauttaa katkaisijan pois päältä, kun jännite alijännitekatkaisijan kelalla laskee 70 - 35 % nimellisjännitteestä. Alijännitelaukaisija estää kompaktikatkaisijan virityksen päälle, jos alijännitelaukaisijan kelalla oleva jännite ei ole vähintään 85% nimellisjännitteestä. Katkaisijan koskettimet ja väännin menevät laukaisu-asetoon alijännitelaukaisun aktivoituessa. Kaapelipoikkipinnat 0.5 - 1.25 mm² voidaan liittää. Alijännitelaukaisijat ovat värikoodiltaan mustaharmaita.



Apukosketin

Apukosketin ilmaisee sähköisesti kompaktikatkaisijan päälle- ja pois-tilat. Apukosketin on varustettu vaihtokoskettimella. Apukosketin on värikoodiltaan harmaa. Siihen voidaan liittää kaapelipoikkipintoja 0,5 - 1,25 mm². Apukosketin täyttää toiminnoiltaan IEC 61058-1 vaatimukset.



Hälytyskosketin

Hälytyskosketin ilmaisee sähköisesti kompaktikatkaisijan laukaisu-tilan. Hälytyskosketin on varustettu vaihtokoskettimella. Hälytyskosketin on värikoodiltaan mustaharmaa. Siihen voidaan liittää kaapelipoikkipintoja 0,5 - 1,25 mm². Hälytyskosketin täyttää toiminnoiltaan IEC 61058-1 vaatimukset.



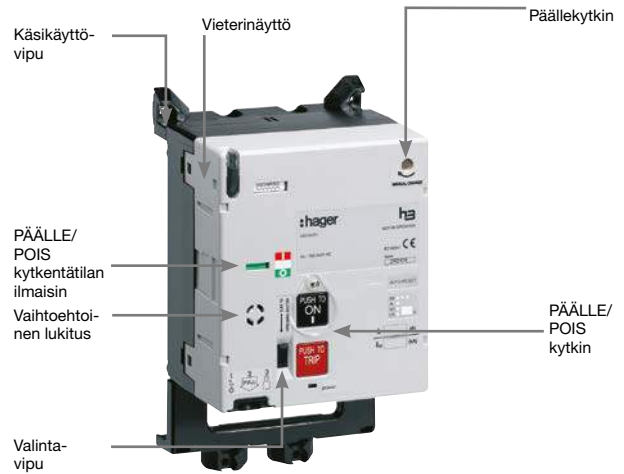
			1 x 160	2 x 250	Teho (VA)	Havahtumisvirta (mA)
Työvirtalaukaisija	24 V DC	3/4N		HXA001H	0,72	30
	48 V DC	3/4N		HXA002H	1,44	30
	100-120 V AC	3/4N		HXA003H	1,68	14
	200-240 V AC	3/4N		HXA004H	3,36	14
	380-450 V AC	3/4N		HXA005H	2,93	6,5
Alijännitelaukaisija	24 V DC	3/4N		HXA011H	0,56	23
	100-120 V AC	3/4N		HXA013H	1,40	12
	200-240 V AC	3/4N		HXA014H	1,50	6,3
	380-450 V AC			HXA015H	2,30	5,2
Apukosketin	230 V AC	3/4N		HXA021H	3 kun 250 V AC / 0,4 kun 125 V DC	100 kun DC15 V
Hälytyskosketin	230 V AC	3/4N		HXA024H	3 kun 250 V AC / 0,4 kun 125 V DC	100 kun DC15 V
Apukosketin	125 V AC	3/4N		HXA025H	3 kun 125 V AC / 3 kun 30 V DC	1 kun DC5 V
Hälytyskosketin	125 V AC	3/4N		HXA026H	3 kun 125 V AC / 3 kun 30 V DC	1 kun DC5 V

			3 h250	4 h400-h630	5 h800-h1000	6 h1600	Teho (VA)	Havahtumisvirta (mA)
Työvirtalaukaisija	24 V DC	3/4N		HXC001H		HXF001H	0,72	30
	48 V DC	3/4N		HXC002H		HXF002H	1,44	30
	110 V DC	3/4N		HXC008H		HXF008H	1,32	11
	100-120 V AC	3/4N		HXC003H		HXF003H	1,68	14
	200-240 V AC	3/4N		HXC004H		HXF004H	3,36	14
	380-450 V AC	3/4N		HXC005H		HXF005H	2,93	6,6
Alijännitelaukaisija	24V DC	3/4N		HXC011H			0,56	23
	100-120 V DC	3/4N		HXC018H			1,20	10
	200-240 V DC	3/4N		HXC019H			1,40	10
	100-120 V AC	3/4N		HXC013H			1,40	12
	200-240 V AC	3/4N		HXC014H			2,80	12
	380-450 V AC	3/4N		HXC015H			2,30	5,2
Alijännitelaukaisija	24 V DC	3/4N				HXE011H	0,70	29
	100-120 V DC	3/4N				HXE018H	1,56	13
	200-240 V DC	3/4N				HXE019H	2,64	11
	100-120 V AC	3/4N				HXE013H	1,60	14
	200-240 V AC	3/4N				HXE014H	2,90	12
	380-415 V AC	3/4N				HXE015H	2,10	5
Apukosketin	230 V AC	3/4N			HXC021H	3 kun 250 V AC / 0,4 kun 125 V DC	100 kun DC15 V	
Hälytyskosketin	230 V AC	3/4N			HXC024H	3 kun 250 V AC / 0,4 kun 125 V DC	100 kun DC15 V	
Apukosketin	125 V AC	3/4N			HXC025H	3 kun 125 V AC / 3 kun 30 V DC	1 kun DC5 V	
Hälytyskosketin	125 V AC	3/4N			HXC026H	3 kun 125 V AC / 3 kun 30 V DC	1 kun DC5 V	

Moottorikäyttö kompaktikatkaisijoille 250 - 1600 A

Moottorikäyttö mahdollistaa kompaktikatkaisijan avaamisen ja sulke-
misen sähköisen ohjaussignaalin avulla. Moottorikäytöt ovat erittäin
luotettavia; ne tuottavat saman kytkentävoiman kun niihin liitetyt
kompaktikatkaisijat rakenteellisesti vaativat.

- helppo kenttäasennus
- nopea reagointi (≤ 100 ms)
- positiivinen kosketintilan näyttö
- lukitusmahdollisuus vakiona
- (maksimi 3, helahkaisija 8 mm)
- valinnainen avainlukko
- jännitteen läsnäolon ilmaisu



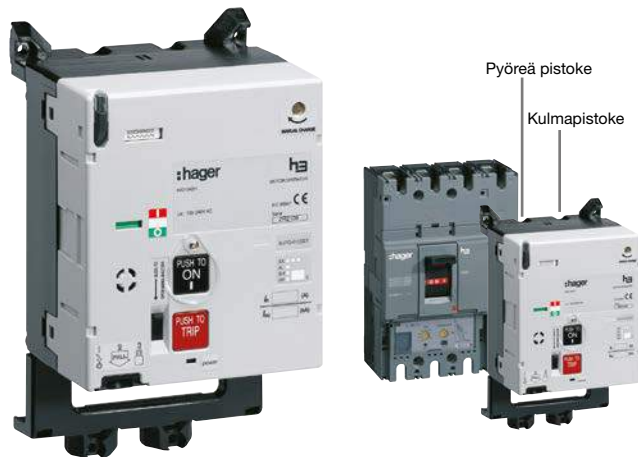
Kompakti- ja
kuormankatkai-
sijat

Asennus

- kiinnitys alle 10 sekunnissa kahdella vivulla
- ruuvikiinnitys

Rinnanlukitus

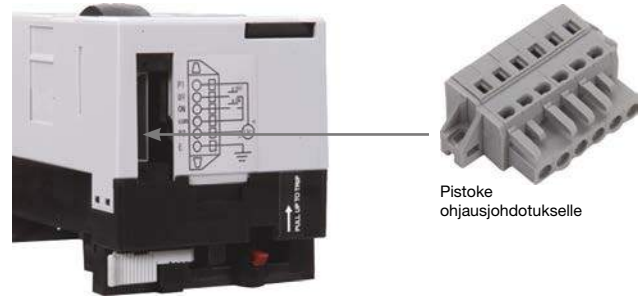
Mikäli käytät mekaanista ristilukitusta kahden katkaisijan välillä, myös
sähköinen ristilukitus pitää taata. Rinnanlukitus joko moottorikäytön
sähköisen kaapeloinnin lukituksen tai ohjauskaapeloinnilla.



Käyttö

Helppo asennus Plug & Play -tekniikalla. Moottorikäytössä on kytkennän pitopiiri avaus- ja kytkentäsignaaleille. Hetkellinen avaus- tai kytkentäsignaali aktivoi siksi täysimittaisen toiminnon. Jos katkaisija laukaistaan, se tehdään antamalla pois päältä moottorikäytön OFF-porttiin.

Mikäli moottorikäytön kanssa käytetään alijännitelaukaisijaa, ohjausjännite tulee asetella siten että alijännitelaukaisija voi reagoida ennen päälle- ja pois-signaalin lähetystä. 40 ms viive on riittävä alijännitelaukaisijalle reagoida. Käytettäessä työvirtalaukaisijaa, on tärkeää varmistua että laukaisujännite on kytketty pois päältä ennen päälle- tai poiskytkentäsignaalin lähetystä. Käytettäessä moottorikäyttöjä mekaanisesti suojattujen kompaktikatkaisijoiden kanssa, tulee moottorikäyttöjen olla sähköisesti varmistettuja, jotta niiden ongelmaton käyttö saadaan varmistettua. Sähköinen lukitus voidaan toteuttaa erillisellä kaapelilla. Tämä kaapeli liitetään yhdistettyjen moottorikäyttöjen päällä olevaan liitäntään, joka mahdollistaa sähköisen lukituksen ilman muita lisätarvikkeita.

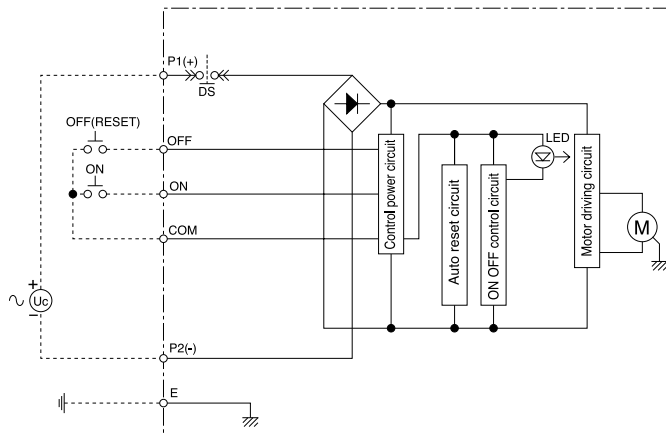


Pistoke ohjausjohdotukselle

Kompakti- ja kuormankatkaisijat

Automaattinen nollaus (jälleenkytkentä)

Luetelluissa moottorikäytöissä on automaattinen jälleenkytkentä



Esimerkki moottorikäytön kytkentäkaaviosta

Tilojen ilmaisu PÄÄLLE, POIS tai LAUKAISTU

Moottorikäyttöjen 125 A ja 250 A ulkoisella käyttökahvalla on kaksi toimintoa:

- 1 Tilan ilmaisu PÄÄLLE, POIS tai LAUKAISTU, katso kuva.
- 2 Käsikäyttö, kun ulkoinen käyttökahva on ulosvedetty. Moottorin ohjauspiirin sähkösyöttö keskeytetään, kun ulkoinen kahva on ulos vedetty.



Kompaktikatkaisija
päällä



Kompaktikatkaisija
pois päältä



Kompaktikatkaisija
laukaistu



Moottorikäytöt 400 A ja 630 A kompaktikatkaisijoille on varustettu mekaanisilla lipuilla PÄÄLLE, POIS ja LAUKAISTU, jotka osoittavat kompaktikatkaisijan tilan. Moottori voidaan virittää manuaalisesti siihen tarkoitettun vivun avulla.

Kompakti- ja
kuormankatkai-
sijat

Nimellisarvot ja tekniset tiedot

		HXB040H	HXB042H
Käyttöjännite		24 VDC	230-240 V AC
Käyttövirta/ Käynnistysvirta	24 V DC	18/26	-
	200-240 V AC	-	3,5/7
Kytentäaika	(ON)	0,1 s	
	(OFF)	0,1 s	
	(RESET)	0,1 s	
Käyttöteho		300 V A min.	
Eristysominaisuudet (1 min)		1000 V AC	1500 V AC

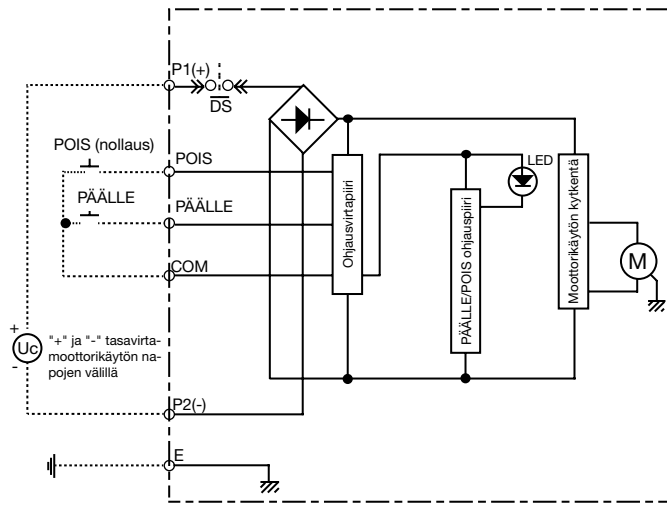
		HXC040H	HXC042H
Käyttöjännite		24 VDC	230-240 V AC
Käyttövirta/ Käynnistysvirta	24 V DC	18/26	-
	200-240 V AC	-	3,5/7
Kytentäaika	(ON)	0,1 s	
	(OFF)	0,1 s	
	(RESET)	0,1 s	
Käyttöteho		300 V A min.	
Eristysominaisuudet (1 min)		1000 V AC	1500 V AC

		HXB040H	HXB042H
Käyttöjännite		24-48 V DC	100-240 V AC
Käyttövirta/ Käynnistysvirta	24 V DC	-9,2(ON)4,3/9,8 (OFF,RESET)	-
	48 V DC	-3,8(ON)2,0/5,2 (OFF,RESET)	-
	100-110 V AC	-	-/1,9(ON)1,3/3,8 (OFF,RESET)
	200-240 V AC	-	-/3,3(ON)0,9/3,8 (OFF,RESET)
Kytentäaika	(ON)	0,1 s	
	(OFF)	1,5 s	
	(RESET)	1,5 s	
Käyttöteho		300 V A min.	
Eristysominaisuudet (1 min)		1000 V AC	1500 V AC

		HXE040H	HXE042H
Käyttöjännite		24-48 V DC	100-240 V AC
Käyttövirta/ Käynnistysvirta	24 V DC	-/12(ON)6/11,5 (OFF,RESET)	-
	48 V DC	-/7(ON)3,2/6,5 (OFF,RESET)	-
	100-110 V AC	-	-/2,2(ON)1,7/3,5 (OFF,RESET)
	200-240 V AC	-	-/2,2(ON)1,3/3,5 (OFF,RESET)
Kytentäaika	(ON)	0,1 s	
	(OFF)	1,5 s	
	(RESET)	1,5 s	
Käyttöteho		300 V A min.	
Eristysominaisuudet (1 min)		1000 V AC	1500 V AC

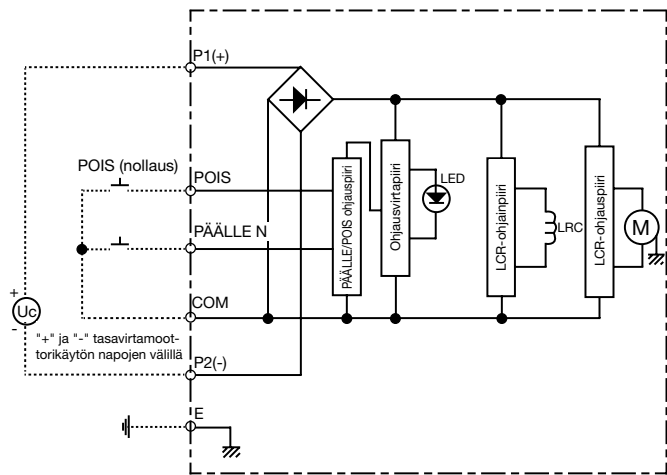
		HXE040H	HXE042H
Käyttöjännite		24-48 V DC	100-240 V AC
Käyttövirta/ Käynnistysvirta	24 V DC	-/12(ON)6/11,5 (OFF,RESET)	-
	48 V DC	-/7(ON)3,2/6,5 (OFF,RESET)	-
	100-110 V AC	-	-/2,2(ON)1,7/3,5 (OFF,RESET)
	200-240 V AC	-	-/2,2(ON)1,3/3,5 (OFF,RESET)
Kytentäaika	(ON)	0,1 s	
	(OFF)	1,5 s	
	(RESET)	1,5 s	
Käyttöteho		300 V A min.	
Eristysominaisuudet (1 min)		1000 V AC	1500 V AC

Kytentäkaavio X250

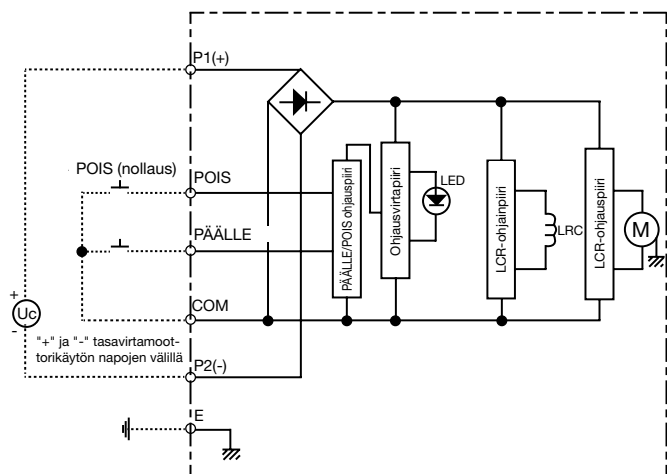


Kompaakti- ja kuormankatkaisijat

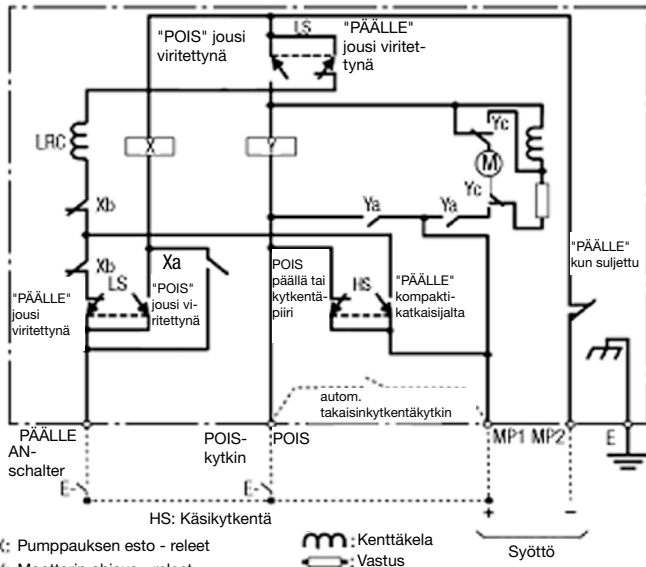
Kytentäkaavio h250



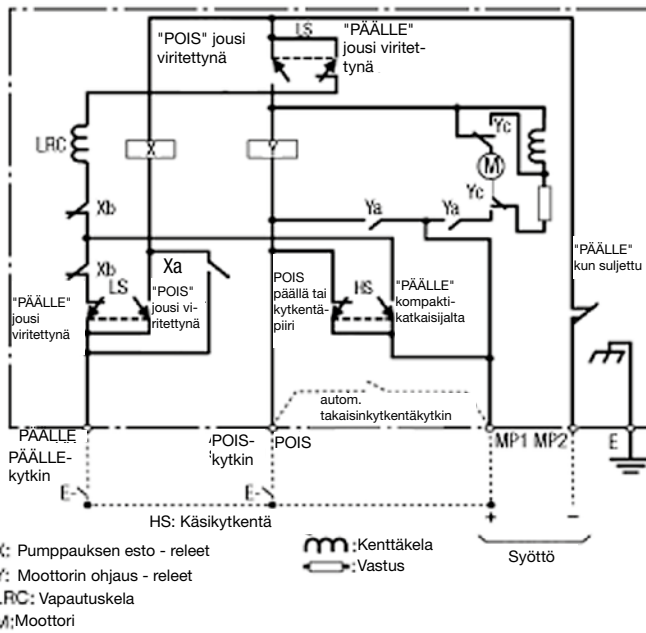
Kytentäkaavio h400/h630



Kytentäkaavio h800/h1000



Kytentäkaavio h1600



Koko	x160			x250	
	Tuote	Katkaisija	Kompaktikatkaisija	Katkaisija	Kompaktikatkaisija
Tyyppi	HCA	HHA	HNA	HCB	HNB
Napojen määrä	3 - 4	3 - 4	3 - 4	3 - 4	
Nimellisvirta I_n [A]	160			250	
Nimellisvirta-alue [A]	125 - 160	16 - 160		250	100 - 250
Nimelliskäyttöjännite (AC) U_e [V]	220 / 440			220 / 440	
Taajuus f [Hz]	50 / 60			50 / 60	
Nimellisestisyjännite U_i [V]	690			800	
Nimellisysäysvirankestoisuus U_{imp} [kV]	8			8	
Nimellinen rajaikosulkuvirrankestoisuus (I_{cu})					
(AC) 50-60 Hz 220/230 V I_{cu} [kA]	-	35	85	-	85
(AC) 50-60 Hz 380/415 V I_{cu} [kA]	-	25	40	-	40
(AC) 50-60 Hz 480/500/525 V I_{cu} [kA]	-	-	-	-	-
(AC) 50-60 Hz 660/690 V I_{cu} [kA]	-	-	-	-	-
(DC) 250 V - 2 napaa sarjassa I_{cu} [kA]	-	10	10	-	9
Nimellinen käyttöikosulkuvirrankestoisuus (I_{cs})					
(AC) 50-60 Hz 220/230 V I_{cs} [kA]	-	25	40	-	40
(AC) 50-60 Hz 380/415 V I_{cs} [kA]	-	20	20	-	20
(AC) 50-60 Hz 480/500/525 V I_{cs} [kA]	-	-	-	-	-
(AC) 50-60 Hz 660/690 V I_{cs} [kA]	-	-	-	-	-
(DC) 250 V - 2 napaa sarjassa I_{cs} [kA]	-	5	5	-	5
Nimellinen oikosulun kytkentäkyky I_{cm} [kA]	2,8	-	-	9	-
Nimellinen lyhytaikaisen virran kestoisuus I_{cw} [kA]	2	-	-	3	-
Käyttöluokka (EN 60947-2)	-	A		-	A
Kalibrointilämpötila	-	50°C		-	50°C
Alennuskerroin 40°C	-	100 %		-	100 %
50°C	-	100 %		-	100 %
55°C	-	95 %		-	94 %
60°C	-	93 %		-	91 %
65°C	-	90 %		-	88 %
Sähköisiä kytkentäsyklejä	2000			2000	
Mekaanisia kytkentäsykliä	14.000			14.000	
Käyttölämpötila	-25 ... +70°C			-5 ... +70°C	
Varastointilämpötila	-35 ... +70°C			-35 ... +70°C	
Häviöteho (kun $I_n/3N$) [W]	39			60	
Normit	IEC 60947-3	IEC 60947-2		IEC 60947-3	IEC 60947-2
Laukaisin: kytkin	ok	-		ok	-
Laukaisin: TM	-	ok		-	ok
T kiinteä, M kiinteä	-	ok		-	ok
T aseteltava, M kiinteä	-	ok		-	-
T aseteltava, M aseteltava	-	-		-	ok
terminen aseteltava arvo	-	0.63 ... 1 x I_n		-	0.63 ... 1 x I_n
magneettinen aseteltava arvo	-	-		-	6-8-10-13 x I_n (200 A) 5-7-9-11 x I_n (250 A)

h250 LSI		h400		h630			h1000			h1600		
Kompaktikatkaisija		Kompaktikatkaisija		Katkaisija	Kompaktikatkaisija		Katkaisija	Kompaktikatkaisija		Katkaisija	Kompaktikatkaisija	
HNC	HEC	HND		HCD	HND	HED	HCE	HNE	HEE	HCF	HNF	HEF
3 - 4		3 - 4		3 - 4			3 - 4			3 - 4		
250		400		630			1000			1600		
40-125-250		250-400		400-630	250-630		800-1000			1250-1600		
220 / 690		220 / 690		220 / 690			220 / 690			220 / 690		
50 / 60		50 / 60		50 / 60			50 / 60			50 / 60		
800		800		800			800			800		
8		8		8			8			8		
85	100	85	-	85	100	-	85 (800 A) 75 (1000 A)	100	-	100	100	
50	70	50	-	50	70	-	50	70	-	50	70	
25	45	30	-	30	30	-	30	30	-	45	65	
7,5	20	20	-	20	20	-	20	20	-	25	45	
-	-	40	-	-	-	-	-	-	-	-	-	
85	100	85	-	85	85	-	85 (800 A) 75 (1000 A)	100 (800 A) 75 (1000 A)	-	75	75	
25	70	50	-	50	50	-	50	50	-	50	50	
10	45	30	-	30	30	-	30	30	-	45	50	
7,5	15	15	-	15	15	-	15	15	-	25	34	
-	-	40	-	-	-	-	-	-	-	-	-	
-	-	-	9	-	-	20	-	-	45	-	-	
-	-	-	5 (0.3 s)	-	-	10 kA (0.3 s)	-	-	20 (0.3 s)	-	-	
A	A	-	B (400 A) - A (630 A)	-	B (800 A) - A (1000 A)	-	B					
40°C	50°C	-	50°C	-	50°C	-	50°C					
100 %	100 %	-	100 %	-	100 %	-	100 %					
95 %	100 %	-	100 %	-	100 %	-	100 %					
90 %	95 %	-	95 %	-	95 %	-	95 %					
80 %	92 %	-	90 %	-	90 %	-	90 %					
80 %	89 %	-	80 %	-	80 %	-	80 %					
10.000	4.500	4.500			4.500			4.500				
30.000	15.000	15.000			15.000			15.000				
-25 ... +70°C	-25 bis +70°C	-25 ... +70°C			-25 ... +70°C			-25 ... +70°C				
-35 ... +70°C	-35 bis +70°C	-35 ... +70°C			-35 ... +70°C			-35 ... +70°C				
75	75	150			150			170				
IEC 60947-2	IEC 60947-2	IEC 60947-3	IEC 60947-2	IEC 60947-3	IEC 60947-2	IEC 60947-3	IEC 60947-2	IEC 60947-3	IEC 60947-2			
-	-	ok	-	ok	-	ok	-	ok	-			
-	ok	-	-	-	-	-	-	-	-			
-	-	-	-	-	-	-	-	-	-			
-	-	-	-	-	-	-	-	-	-			
-	ok	-	-	-	-	-	-	-	-			
-	0.63 ... 1 x I _n	-	-	-	-	-	-	-	-			
-	6-8-10-12 x I _n	-	-	-	-	-	-	-	-			

Koko	x160			x250	
	Tuote	Katkaisija	Kompaktikatkaisija	Katkaisija	Kompaktikatkaisija
Tyyppi	HCA	HHA	HNA	HCB	HNB
Laukaisija: LSI (sähköinen)	-			-	
Hidas laukaisu	-			-	
Nopea laukaisu	-			-	
Välitön laukaisu	-			-	
Lisätarvikkeet					
Apukosketin	#1			#1	
Hälytyskosketin	#1			#1	
Työvirtalaukaisija	#1			#1	
Alijännitelaukaisija	#1			#1	
Väänikäyttö	ok			ok	
Moottorikäyttö	-			ok	
Kiertoväännin	integroitu			integroitu	
Vaihe-erotuslevyt	ok			integroitu	
DIN-kiskoadapteri	ok			-	
Liitântä					
Vakioliitântä	Tunneliliitin			Ruuviliitântä	
Maksimi liitântäpoikkipinta	95 mm ²			185 mm ²	
Terminen eristys	ok			ok	
Liitântäjatkopalat	ok			ok	
Takaliitântä	ei mahdollinen			ok	
Mitat					
Korkeus	mm	130		165	
Leveys	1N mm	-	25	-	
	2N mm	-	50	-	
	3N mm	75		105	
	4N mm	100		140	
Syvyys	mm	68		68	
Paino	1N kg	-	0,29	-	
	2N kg	-	0,48	-	
	3N kg	0,72		1,3	
	4N kg	0,95		1,6	

Käyttöluokka A tarkoittaa:

Kompaktikatkaisija, joka ei eroa oikosulkukäytössä selektiivisyydeltään muista kuorman puolella olevista oikosulkusuojista, toisin sanoen se on ilman tarkoituksenmukaista lyhyttä viivettä selektiivisyyden säätämiseksi ja näin ollen ilman nimellistä lyhytaikaisen oikosulkuvirtakestoisuuden I_{cw} -arvoa. Käyttöluokkaa A sovelletaan virtaa rajoittaville, kapseloiduille kompaktikatkaisijoille.

Käyttöluokka B tarkoittaa:

Kompaktikatkaisija, joka ei eroa oikosulkukäytössä selektiivisyydeltään muista kuorman puolella olevista oikosulkusuojista, toisin sanoen tarkoituksen mukaisella lyhyellä viiveellä (joka voi olla säädettävissä) selektiivisyyden säätämiseksi. Tällaisilla kompaktikatkaisijoilla on nimellinen lyhytaikaisen oikosulkuvirtakestoisuuden arvo I_{cw} . Käyttöluokkaa B sovelletaan nollapisteessä katkaiseviin avoimiin kompaktikatkaisijoihin, joissa on oikosulkulaukaisijan lyhytaikainen viivästys.

Jännitetyyppi	Käyttöluokka		
	Kategoria A	Kategoria B	Tyypillinen käyttö
Vaihtojännite	AC-20A*)	AC-20B*)	KytKentä ja katkaisu ilman kuormaa
	AC-21A	AC-21B	Resistiivisen kuorman kytKentä kohtalaisella ylikuormalla
	AC-22A	AC-22B	Osittain resistiivisen ja induktiivisen kuorman kytKentä kohtuullisella ylikuormalla
	AC-23A	AC-23B	Moottorien ja muiden voimakkaasti induktiivisten kuormien kytKentä
Tasajännite	DC-20A*)	DC-20B*)	KytKentä ja katkaisu ilman kuormaa
	DC-21A	DC-21B	Resistiivisen kuorman kytKentä kohtalaisella ylikuormalla
	DC-22A	DC-22B	Osittain resistiivisen ja induktiivisen kuorman kytKentä kohtuullisella ylikuormalla (esim. shuntimootorit)
	DC-23A	DC-23B	Moottorien ja muiden voimakkaasti induktiivisten kuormien kytKentä (esim. sarjakytentämöottorit)

h250 LSI		h400	h630		h1000		h1600				
Kompaktikatkaisija		Kompaktikatkaisija	Katkai- sija	Kompaktikatkaisija	Katkai- sija	Kompaktikatkaisija	Katkai- sija	Kompaktikatkaisija			
HNC	HEC	HND	HCD	HND	HED	HCE	HNE	HEE	HCF	HNF	HEF
-		-	-	ok		-	ok		-	ok	
0.4 ... 1x I _r		-	-	0.4 ... 1 x I _r		-	0.4 ... 1 x I _r		-	0.4 ... 1 x I _r	
2.5 ... 10x I _r		-	-	2.5 ... 10x I _r (400 A) 2.5 ... 8x I _r (630 A)		-	2.5 ... 10x I _r (800 A) 2.5 ... 8x I _r (1000 A)		-	2.5 ... 10x I _r	
0.1 - 0.2 s		-	-	0.1 - 0.2 s		-	0.1 - 0.2 s		-	0.1 - 0.2 s	
#2		#3	#3	#3		#3	#3		#3		
#1		#1	#1	#1		#1	#1		#1		
#1		#1	#1	#1		#1	#1		#1		
#1		#1	#1	#1		#1	#1		#1		
ok		ok	ok	ok		ok	ok		ok		
ok		ok	ok	ok		ok	ok		ok		
ok		ok	ok	ok		ok	ok		ok		
integroitu		integroitu	integroitu	integroitu		integroitu	integroitu		integroitu		
-		-	-	-		-	-		-		
Ruuviliitäntä		Ruuviliitäntä	Ruuviliitäntä	Ruuviliitäntä		Ruuviliitäntä	Ruuviliitäntä		Ruuviliitäntä		
120 mm ²		240 mm ²	-	-		-	-		-		
ok		ok	ok	ok		ok	ok		ok		
ok		ok	integroitu	integroitu		integroitu	integroitu		integroitu		
ok		ok	ok	ok		ok	ok		ok		
165		260	260	260		273 / 433	370 / 570				
-		-	-	-		-	-		-		
-		-	-	-		-	-		-		
105		140	140	140		210	210		210		
140		185	185	185		280	280		280		
97		97	97	97		99,5	140		140		
-		-	-	-		-	-		-		
-		-	-	-		-	-		-		
2,5		4,2	4,3	4,3		11	27				
3,3		5,6	5,7	5,7		14,8	-				

Peräkkäisasennus

Peräkkäisasennus on tekniikka, jossa etukojeena käytetään virtaa rajoittavaa kompaktikatkaisijaa, jonka ansiosta takakojeena voidaan käyttää alemmilla nimellisarvoilla olevia kompaktikatkaisijoita, ja näin ollen alentaa asennuksesta syntyviä kustannuksia.

Etukojeeksi valittu kompaktikatkaisija toimii vastuksena oikosulkuvirran rajoittamiseksi. Tämän ansiosta perään kytkettävä kompaktikatkaisija voidaan mitoittaa liityntätapiteen prospektiivista oikosulkuvirtaa alemmalle katkaisukyvyille.

Koska virta rajoittavan kompaktikatkaisijan jälkeen on rajoitettu, se on voimassa koko virtaa rajoittavan kojeen jälkeiselle asennukselle virtapiireille. Se ei koske ainoastaan kahta laitetta.

Edut

Yksittäisen virtaa rajoittavan kompaktikatkaisijan asennus yksikertaisesti kokonaisuudessaan sen perään liitettävää asennusta ja tuo kustannussäästöjä:

- helppo tuotteiden valinta peräkkäisasennustaulukon avulla
- säästö perään asennettävien elementtien kustannuksissa; peräkkäisasennus mahdollistaa pienemmillä nimellisarvoilla varustettujen kompaktikatkaisijoiden käytön.

Peräkkäisasennus alentaa käytön sähködynaamista ja termistä kuormitusta. Taulukossa ilmoitetut arvot korkeampia katkaisukykyarvoja kA:na. Tämä voidaan saavuttaa mikäli kuormapään kompaktikatkaisijaa varmistetaan etukojeena toimivalla kompaktikatkaisijalla.

Kompakti- ja kuormankatkaisijat

Maksimi peräkkäisasennus kA, IEC 947- 2, 3PH + N, 220/380 ~ 240/415V AC

			Etukoje											
			x160TM		x250TM	h250LSI		h630LSI		h1000LSI		h1600LSI		
			HHA	HNA	HNB	HNC	HEC	HND	HED	HNE	HEE	HNF	HEF	
		IEC 60947-2	25 kA	40 kA	40 kA	50 kA	70 kA	50 kA	70 kA	50 kA	70 kA	50 kA	70kA	
Perään kytketty koje	x160TM	HHA	25 kA	25	40	40	50	70	50	55	45	45	28	28
		HNA	40 kA	-	40	40	50	70	50	70	50	70	50	50
	x250TM	HNB	40 kA	-	-	40	50	70	50	70	50	70	50	50
	h250LSI	HNC	50 kA	-	-	-	50	70	50	70	50	70	50	70
		HEC	70 kA	-	-	-	-	70	50	70	50	70	50	70
	h630LSI	HND	50 kA	-	-	-	-	-	50	70	50	70	50	70
		HED	70 kA	-	-	-	-	-	-	70	50	70	50	70
	h1000LSI	HNE	50 kA	-	-	-	-	-	-	-	50	70	50	70
		HEE	70 kA	-	-	-	-	-	-	-	-	70	50	70
	h1600LSI	HNF	50 kA	-	-	-	-	-	-	-	-	-	50	70
		HEF	70 kA	-	-	-	-	-	-	-	-	-	-	70

Maksimi peräkkäisasennus kA, IEC 947- 2, 3PH + N, 127/200 ~ 138/240V AC tai perään kytketty koje 3L + N 220/380 ~ 240/415V AC

			Etukoje											
			x160TM		x250TM	h250LSI		h630LSI		h1000LSI		h1600LSI		
			HHA	HNA	HNB	HNC	HEC	HND	HED	HNE	HEE	HNF	HEF	
		IEC 60947-2	35 kA	85 kA	85 kA	85 kA	100 KA	85 kA	100 KA	85kA	100 KA	100 KA	100 KA	
Takakoje	x160TM	HHA	35 kA	35	85	85	85	100	85	100	85	100	45	45
		HNA	85 kA	-	85	85	85	100	85	100	85	100	100	100
	x250TM	HNB	85 kA	-	-	85	85	100	85	100	85	100	100	100
	h250LSI	HNC	85 kA	-	-	85	85	100	85	100	85	100	100	100
		HEC	100 kA	-	-	-	-	100	85	100	85	100	100	100
	h630LSI	HND	85 kA	-	-	-	-	-	85	100	85	100	100	100
		HED	100 kA	-	-	-	-	-	-	100	85	100	100	100
	h1000LSI	HNE	85 kA	-	-	-	-	-	-	-	85	100	100	100
		HEE	100 kA	-	-	-	-	-	-	-	-	100	100	100
	h1600LSI	HNF	100 kA	-	-	-	-	-	-	-	-	-	100	100
		HEF	100 kA	-	-	-	-	-	-	-	-	-	-	100

Selektiivisyys

Mitä on selektiivisyys?

Selektiivisyys on ymmärrettävä suojalaitteiden koordinoimiseksi toistensa välillä, jotta vika saadaan kytkettyä pois vain ja ainoastaan vikapistettä edeltävällä suojalaitteella.

Täysi selektiivisyys

- viallinen osa kytketään pois
- etukoje pysyy kytkettynä

Osittainen selektiivisyys

- selektiivisyys ei yllä prospektiiviseen oikosulkuvirtaan
- viallinen osa kytketään pois
- ylitettäessä selektiivisyysrajavirta (I_s), etukojeena oleva kompaktikatkaisija voi myös laukaista, selektiivisyys menetetään

Selektiivisyystaulukon lukeminen

Solu merkinnällä «T» ilmasee täydellisen selektiivisyyden kyseessä olevien etu- ja takakojeen välillä. Täydellistä selektiivisyyttä sovelletaan kaikille virhetasoille etu- tai takakojeen katkaisukykyyn asti.

Muut solut ilmaisevat, että selektiivisyys on osittainen tai selektiivisyyttä ei ole olemassa.

Kun selektiivisyys on osittainen, selektiivisyysraja-arvo I_s ilmoitetaan solussa.

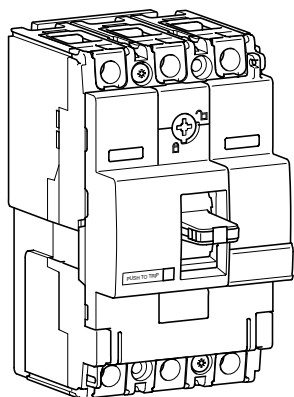
Huomio: Selektiivisyys olisi täydellinen, riippumatta siitä, onko avoimessa kompaktikatkaisijassa integroitu tai ulkoinen suojarole, koska $I_{CW}(I_s) = I_{CS}$.
Useimmissa muissa avoimissa kompaktikatkaisijoissa $I_{CW}(I_s) < I_{CS}$.

	Icc (kA)	Etukoje	x160 TM 25/40 kA							x250 TM 25/40 kA														
			Takakoje	HHA, HNA							HNB							HHG, HNG, HEG						
				(A)	16-50	63	80	100	125	160	100	125	160	200	225	250	20	32	50	63	100	125	60	200
HHA HNA	x160 TM 40 kA	16	-	2	2	2.9	2.9	3	2.15	2.9	4.1	5.6	5.5	5.4	-	-	-	1.2	2.15	2.9	4.1	5.6	5.4	
		20	-	2	2	2.9	2.9	3	2.15	2.9	4.1	5.6	5.5	5.4	-	-	-	1.2	2.15	2.9	4.1	5.6	5.4	
		25	-	2	2	2.9	2.9	3	2.15	2.9	4.1	5.6	5.5	5.4	-	-	-	1.2	2.15	2.9	4.1	5.6	5.4	
		32	-	1.8	1.8	2.6	2.6	2.7	2	2.6	3.6	5	4.9	4.8	-	-	-	1.15	2	2.6	3.6	5	4.8	
		40	-	1.6	1.6	2.35	2.35	2.4	1.8	2.35	3.3	4.3	4.25	4.2	-	-	-	1.1	1.8	2.35	3.3	4.3	4.2	
		50	-	1.6	1.6	2.35	2.35	2.4	1.8	2.35	3.15	4.25	4.2	4.15	-	-	-	1.1	1.8	2.35	3.15	4.25	4.15	
		63	-	-	-	2.15	2.15	2.2	1.7	2.15	3	4.05	4	3.9	-	-	-	1.7	2.15	3	4.05	3.9	3.8	
		80	-	-	-	2.15	2.15	2.2	1.7	2.15	2.9	3.9	3.9	3.8	-	-	-	1.7	2.15	2.9	3.9	3.8	3.8	
		100	-	-	-	-	-	2.1	-	1.95	2.75	3.7	3.7	3.6	-	-	-	-	-	1.95	2.75	3.7	3.6	
		125	-	-	-	-	-	2.1	-	-	2.65	3.5	3.5	3.4	-	-	-	-	-	-	2.65	3.5	3.4	
160	-	-	-	-	-	-	-	-	-	3.45	3.4	3.35	-	-	-	-	-	-	-	3.45	3.35			
HNB	x250 TM 40 kA	100	-	-	-	-	-	-	1.95	2.5	3.15	3.2	3.3	-	-	-	-	-	1.95	2.5	3.15	3		
		125	-	-	-	-	-	-	-	2.5	3.15	3.2	3.3	-	-	-	-	-	-	2.5	3.15	3		
		160	-	-	-	-	-	-	-	-	3.15	3.2	3.3	-	-	-	-	-	-	-	3.15	3		
		200	-	-	-	-	-	-	-	-	-	3.2	3.3	-	-	-	-	-	-	-	-	3		
		225	-	-	-	-	-	-	-	-	-	-	3.3	-	-	-	-	-	-	-	-	-	3	
		250	-	-	-	-	-	-	-	-	-	-	-	-	-	-	-	-	-	-	-	-	-	
		20	-	-	-	-	-	-	1.55	1.95	2.5	3.15	3.2	3.3	-	0.41	0.6	1	1.55	1.95	2.5	3.15	3	
		32	-	-	-	-	-	-	1.55	1.95	2.5	3.15	3.2	3.3	-	-	0.6	1	1.55	1.95	2.5	3.15	3	
		50	-	-	-	-	-	-	1.55	1.95	2.5	3.15	3.2	3.3	-	-	-	1	1.55	1.95	2.5	3.15	3	
		63	-	-	-	-	-	-	1.55	1.95	2.5	3.15	3.2	3.3	-	-	-	-	1.55	1.95	2.5	3.15	3	
		100	-	-	-	-	-	-	1.95	2.5	3.15	3.2	3.3	-	-	-	-	-	1.95	2.5	3.15	3		
		125	-	-	-	-	-	-	-	2.5	3.15	3.2	3.3	-	-	-	-	-	-	2.5	3.15	3		
		160	-	-	-	-	-	-	-	-	3.15	3.2	3.3	-	-	-	-	-	-	-	3.15	3		
		200	-	-	-	-	-	-	-	-	-	3.2	3.3	-	-	-	-	-	-	-	-	3		
		250	-	-	-	-	-	-	-	-	-	-	-	-	-	-	-	-	-	-	-	-	-	
				20	-	-	-	-	-	-	-	-	-	-	-	-	-	-	-	-	-	-	-	-
32	-			-	-	-	-	-	-	-	-	-	-	-	-	-	-	-	-	-	-	-		
50	-			-	-	-	-	-	-	-	-	-	-	-	-	-	-	-	-	-	-	-		
63	-			-	-	-	-	-	-	-	-	-	-	-	-	-	-	-	-	-	-	-		
100	-			-	-	-	-	-	-	-	-	-	-	-	-	-	-	-	-	-	-	-		
125	-			-	-	-	-	-	-	-	-	-	-	-	-	-	-	-	-	-	-	-		
160	-			-	-	-	-	-	-	-	-	-	-	-	-	-	-	-	-	-	-	-		
250	-			-	-	-	-	-	-	-	-	-	-	-	-	-	-	-	-	-	-	-		
HNC HEC	h250 LSI 50/70 kA	40	-	-	-	-	-	-	-	-	-	-	-	-	-	-	-	-	-	-	-			
		125	-	-	-	-	-	-	-	-	-	-	-	-	-	-	-	-	-	-	-			
		250	-	-	-	-	-	-	-	-	-	-	-	-	-	-	-	-	-	-	-			
		250	-	-	-	-	-	-	-	-	-	-	-	-	-	-	-	-	-	-	-			
		250	-	-	-	-	-	-	-	-	-	-	-	-	-	-	-	-	-	-	-			
		300	-	-	-	-	-	-	-	-	-	-	-	-	-	-	-	-	-	-	-			
		350	-	-	-	-	-	-	-	-	-	-	-	-	-	-	-	-	-	-	-			
		400	-	-	-	-	-	-	-	-	-	-	-	-	-	-	-	-	-	-	-			
		400	-	-	-	-	-	-	-	-	-	-	-	-	-	-	-	-	-	-	-			
HND HED	h630 LSI 50/70kA	250	-	-	-	-	-	-	-	-	-	-	-	-	-	-	-	-	-	-				
		400	-	-	-	-	-	-	-	-	-	-	-	-	-	-	-	-	-	-				
		500	-	-	-	-	-	-	-	-	-	-	-	-	-	-	-	-	-	-				
		600	-	-	-	-	-	-	-	-	-	-	-	-	-	-	-	-	-	-				
		630	-	-	-	-	-	-	-	-	-	-	-	-	-	-	-	-	-	-				
		630	-	-	-	-	-	-	-	-	-	-	-	-	-	-	-	-	-	-				
		800	-	-	-	-	-	-	-	-	-	-	-	-	-	-	-	-	-	-				
		800	-	-	-	-	-	-	-	-	-	-	-	-	-	-	-	-	-	-				
		800	-	-	-	-	-	-	-	-	-	-	-	-	-	-	-	-	-	-				
HNE HEE	h1000 LSI 50/70 kA	630	-	-	-	-	-	-	-	-	-	-	-	-	-	-	-	-	-					
		700	-	-	-	-	-	-	-	-	-	-	-	-	-	-	-	-	-					
		800	-	-	-	-	-	-	-	-	-	-	-	-	-	-	-	-	-					
		7000	-	-	-	-	-	-	-	-	-	-	-	-	-	-	-	-	-					
HNF HEF	h1600 LSI 50/70 kA	800	-	-	-	-	-	-	-	-	-	-	-	-	-	-	-	-	-					
		1250	-	-	-	-	-	-	-	-	-	-	-	-	-	-	-	-	-					
		1600	-	-	-	-	-	-	-	-	-	-	-	-	-	-	-	-	-					

Katkaisukyky IEC 947-2 mukaan, arvo 3L + N, 220/380 ~ 240/415V AC
"T" = Täysi selektiivisyys

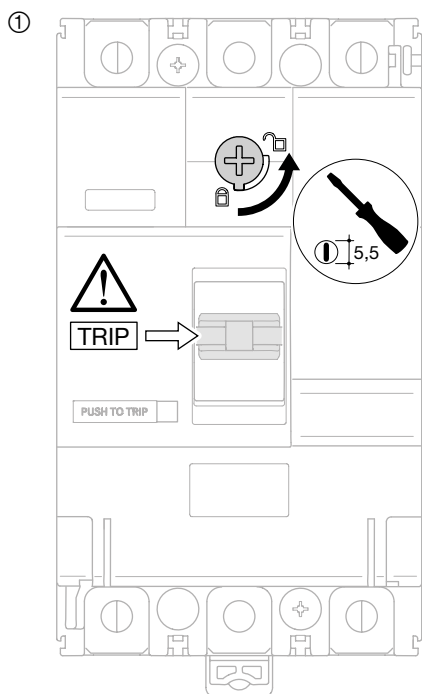
				h250 LSI 50/70 kA								h630 LSI 25/40 kA								h1000 LSI 25/40 kA				h1600 LSI 25/40 kA					
				HNC, HEC								HND, HED								HNE, HEE				HNF, HEF					
20	32	50	63	100	125	160	250	40	125	250	250	300	350	400	250	400	500	600	630	630	800	630	700	800	1000	800	1250	1600	
-	-	-	1.1	1.9	2.6	4.1	5.4	T	T	T	6.5	8.8	10.5	13	T	T	T	T	T	18.6	28	T	T	T	T	T	T	T	
-	-	-	1.1	1.9	2.6	4.1	5.4	T	T	T	6.5	8.5	10.5	13	T	T	T	T	T	18.6	28	T	T	T	T	T	T	T	
-	-	-	1	1.8	2.4	3.6	4.8	T	T	T	5.6	7.3	8.8	10.5	T	T	T	T	T	15.4	22.5	T	T	T	T	T	T	T	
-	-	-	1	1.6	2.2	3.3	4.2	-	T	T	4.95	6.2	7.6	9.2	T	T	T	T	T	13.3	18.9	T	T	T	T	T	T	T	
-	-	-	1	1.6	2.2	3.15	4.15	-	T	T	4.8	6	7.45	8.8	T	T	T	T	T	13	18.5	T	T	T	T	T	T	T	
-	-	-	-	1.5	2	3	3.6	-	T	T	4.6	5.8	7.1	8.3	T	T	T	T	T	12.5	18.2	T	T	T	T	T	T	T	
-	-	-	-	1.5	2	2.9	3.8	-	T	T	4.35	5.6	6.8	7.9	T	T	T	T	T	11.7	16.6	T	T	T	T	T	T	T	
-	-	-	-	-	1.8	2.75	3.6	-	T	T	4.15	5.4	6.5	7.5	T	T	T	T	T	11.2	15.9	T	T	T	T	T	T	T	
-	-	-	-	-	-	2.65	3.4	-	1.65	T	4	5	6	7	T	T	T	T	T	10	14.2	T	T	T	T	T	T	T	
-	-	-	-	-	-	-	3.35	-	-	T	3.9	4.9	5.9	6.6	T	T	T	T	T	9.7	13.5	T	T	T	T	T	T	T	
-	-	-	-	-	1.8	2.5	3	-	T	T	3.6	4.3	5	5.75	T	T	T	T	T	7.6	9.6	T	T	T	T	T	T	T	
-	-	-	-	-	-	2.5	3	-	1.65	T	3.6	4.3	5	5.75	T	T	T	T	T	7.6	9.6	T	T	T	T	T	T	T	
-	-	-	-	-	-	-	3	-	-	T	3.6	4.3	5	5.75	T	T	T	T	T	7.6	9.6	T	T	T	T	T	T	T	
-	-	-	-	-	-	-	3	-	-	T	3.6	4.3	5	5.75	T	T	T	T	T	7.6	9.6	T	T	T	T	T	T	T	
-	-	-	-	-	-	-	-	-	-	3.25	-	4.3	5	5.75	T	T	T	T	T	7.6	9.6	T	T	T	T	T	T	T	
-	0.38	0.6	0.9	1.45	1.8	2.5	3	T	T	T	3.6	4.3	5	5.75	T	T	T	T	T	7.6	9.6	T	T	T	T	T	T	T	
-	-	0.6	0.9	1.45	1.8	2.5	3	T	T	T	3.6	4.3	5	5.75	T	T	T	T	T	7.6	9.6	T	T	T	T	T	T	T	
-	-	-	0.9	1.45	1.8	2.5	3	-	T	T	3.6	4.3	5	5.75	T	T	T	T	T	7.6	9.6	T	T	T	T	T	T	T	
-	-	-	-	1.45	1.8	2.5	3	-	T	T	3.6	4.3	5	5.75	T	T	T	T	T	7.6	9.6	T	T	T	T	T	T	T	
-	-	-	-	-	1.8	2.5	3	-	T	T	3.6	4.3	5	5.75	T	T	T	T	T	7.6	9.6	T	T	T	T	T	T	T	
-	-	-	-	-	-	2.5	3	-	1.65	T	3.6	4.3	5	5.75	T	T	T	T	T	7.6	9.6	T	T	T	T	T	T	T	
-	-	-	-	-	-	-	3	-	-	T	3.6	4.3	5	5.75	T	T	T	T	T	7.6	9.6	T	T	T	T	T	T	T	
-	-	-	-	-	-	-	-	-	-	3.25	3.6	4.3	5	5.75	T	T	T	T	T	7.6	9.6	T	T	T	T	T	T	T	
-	0.38	0.6	0.9	1.45	1.8	2.5	3	T	T	T	4.2	4.8	5.2	5.9	T	T	T	T	T	8.2	10	T	T	T	T	T	T	T	
-	-	0.6	0.9	1.45	1.8	2.5	3	T	T	T	4.2	4.8	5.2	5.9	T	T	T	T	T	8.2	10	T	T	T	T	T	T	T	
-	-	-	0.9	1.45	1.8	2.5	3	-	T	T	4.2	4.8	5.2	5.9	T	T	T	T	T	8.2	10	T	T	T	T	T	T	T	
-	-	-	-	1.45	1.8	2.5	3	-	T	T	4.2	4.8	5.2	5.9	T	T	T	T	T	8.2	10	T	T	T	T	T	T	T	
-	-	-	-	-	1.8	2.5	3	-	T	T	4.2	4.8	5.2	5.9	T	T	T	T	T	8.2	10	T	T	T	T	T	T	T	
-	-	-	-	-	-	2.5	3	-	1.65	T	4.2	4.8	5.2	5.9	T	T	T	T	T	8.2	10	T	T	T	T	T	T	T	
-	-	-	-	-	-	-	3	-	-	T	4.2	4.8	5.2	5.9	T	T	T	T	T	8.2	10	T	T	T	T	T	T	T	
-	-	-	-	-	-	-	-	-	-	3.25	-	4.8	5.2	5.9	T	T	T	T	T	8.2	10	T	T	T	T	T	T	T	
-	-	-	-	-	-	-	-	-	-	1.625	3.25	4.2	4.8	5.2	5.9	T	T	T	T	8.2	10	T	T	T	T	T	T	T	
-	-	-	-	-	-	-	-	-	-	3.25	4.2	4.8	5.2	5.9	T	T	T	T	T	8.2	10	T	T	T	T	T	T	T	
-	-	-	-	-	-	-	-	-	-	-	-	4.8	5.2	5.9	-	T	T	T	T	8.2	10	T	T	T	T	T	T	T	
-	-	-	-	-	-	-	-	-	-	3.25	-	4.3	5	5.75	3.25	T	T	T	T	8.2	10	T	T	T	T	T	T	T	
-	-	-	-	-	-	-	-	-	-	-	-	-	5	5.75	-	T	T	T	T	8.2	10	T	T	T	T	T	T	T	
-	-	-	-	-	-	-	-	-	-	-	-	-	-	5.75	-	T	T	T	T	8.2	10	T	T	T	T	T	T	T	
-	-	-	-	-	-	-	-	-	-	-	-	-	-	-	-	5.2	T	T	T	8.2	10	T	T	T	T	T	T	T	
-	-	-	-	-	-	-	-	-	-	-	-	-	-	-	-	5.2	T	T	T	8.2	10	T	T	T	T	T	T	T	
-	-	-	-	-	-	-	-	-	-	-	-	-	-	-	-	-	-	6.3	T	8.2	10	T	T	T	T	T	T	T	
-	-	-	-	-	-	-	-	-	-	-	-	-	-	-	-	-	-	-	6.3	T	8.2	10	T	T	T	T	T	T	
-	-	-	-	-	-	-	-	-	-	-	-	-	-	-	-	-	-	-	-	6.3	8.2	10	-	-	-	-	-	-	
-	-	-	-	-	-	-	-	-	-	-	-	-	-	-	-	-	-	-	-	-	8.2	10	-	-	-	-	-	-	
-	-	-	-	-	-	-	-	-	-	-	-	-	-	-	-	-	-	-	-	-	10	-	-	-	-	-	-	-	
-	-	-	-	-	-	-	-	-	-	-	-	-	-	-	-	-	-	-	-	-	-	10	-	-	-	-	-	-	
-	-	-	-	-	-	-	-	-	-	-	-	-	-	-	-	-	-	-	-	-	-	-	9.6	T	T	T	T	T	
-	-	-	-	-	-	-	-	-	-	-	-	-	-	-	-	-	-	-	-	-	-	-	-	9.6	T	15	T	T	
-	-	-	-	-	-	-	-	-	-	-	-	-	-	-	-	-	-	-	-	-	-	-	-	-	-	-	T	T	
-	-	-	-	-	-	-	-	-	-	-	-	-	-	-	-	-	-	-	-	-	-	-	-	-	-	-	-	T	T
-	-	-	-	-	-	-	-	-	-	-	-	-	-	-	-	-	-	-	-	-	-	-	-	-	-	-	-	-	T
-	-	-	-	-	-	-	-	-	-	-	-	-	-	-	-	-	-	-	-	-	-	-	-	-	-	-	-	-	-

Kompaktikatkaisija

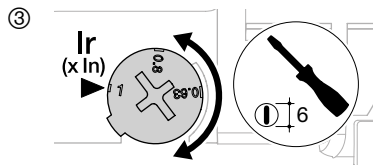


Kompakti- ja kuormakatkaisijat

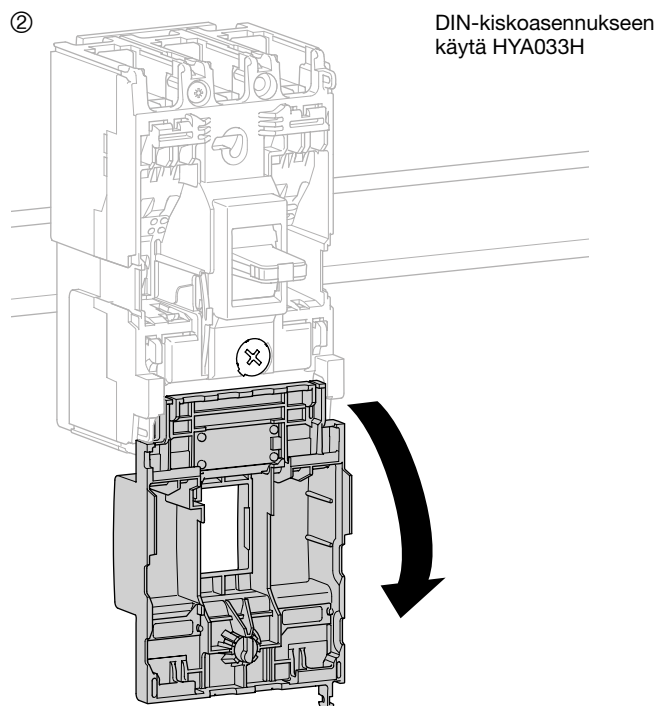
Terminen asettelu



Termisen laukaisun asettelu $0,63 - 0,8 - 1 \times I_n$



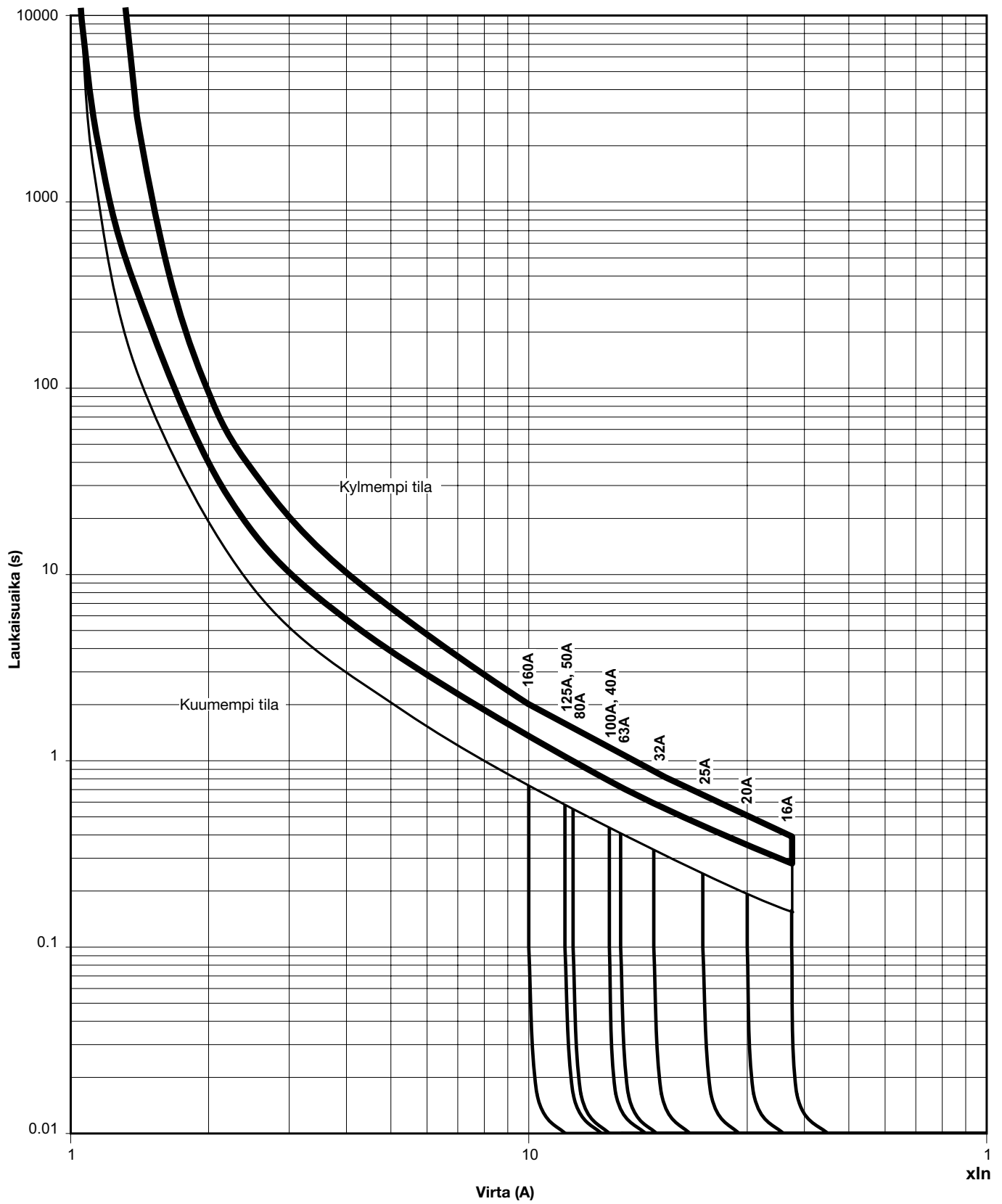
		220/240V AC IEC 60 947-2	380/415V AC IEC 60 947-2
HHA	I_{cu}	35 kA	25 kA
	I_{cs}	25 kA	20 kA
HNA	I_{cu}	85 kA	40 kA
	I_{cs}	40 kA	20 kA
HCA	I_{cm}	-	2,8 kA
	I_{cw}	-	2 kA -1 s



Magneettinen laukaisu $> 10 \times I_n$

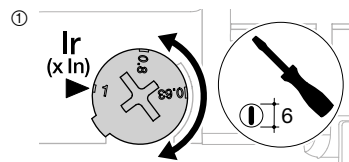
I_n	20 - 50 A	63 - 80 A	100 - 125 A	160 A
I_{mag}	600 A	1000 A	1500 A	1600 A

Aika-virta-käyrä

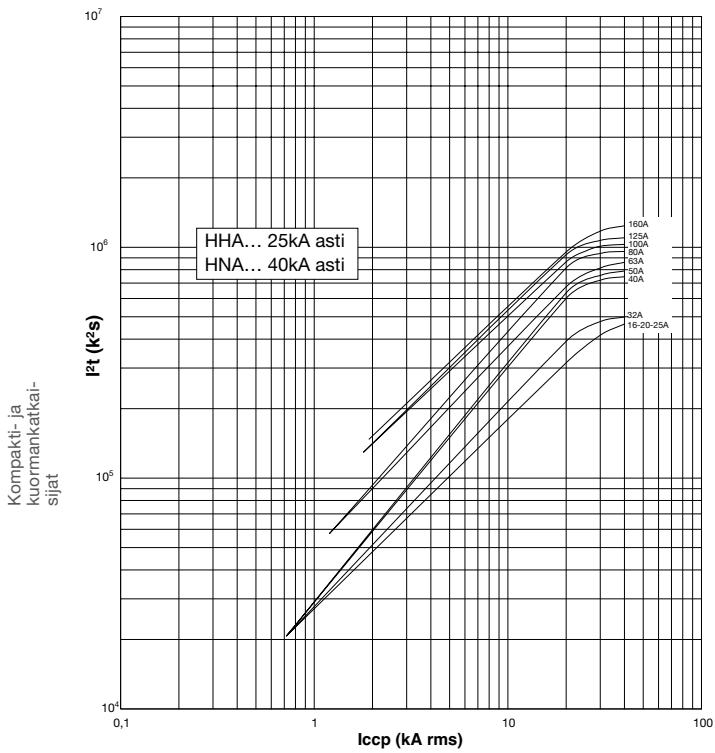


Kompakti- ja kuormakatkaisijat

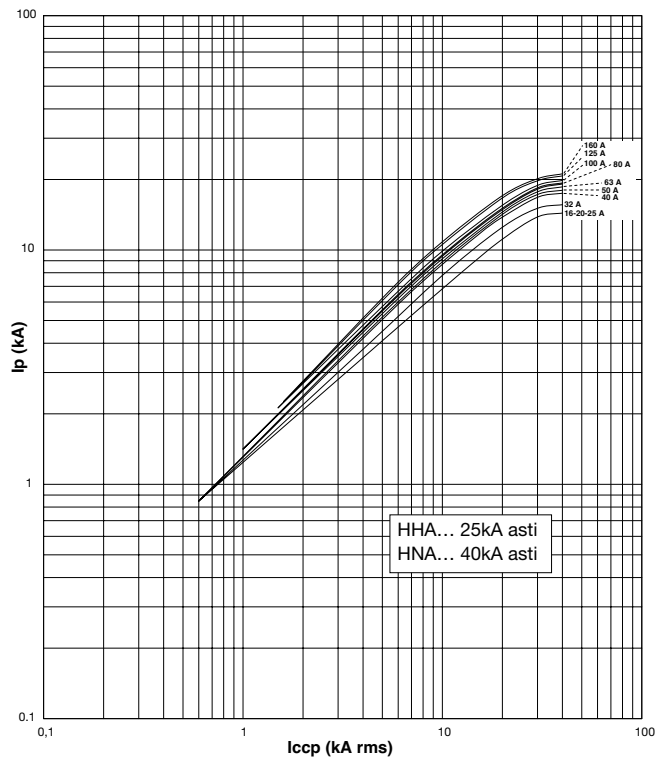
IN 25 - 160 A						
Nimelliskäyttövirta 1	I_r	$\times I_N$	0,63	0,8	1	
Magneettinen poiskytkentä	I_{mag}	$\times I_r$	> 10 x I_N			



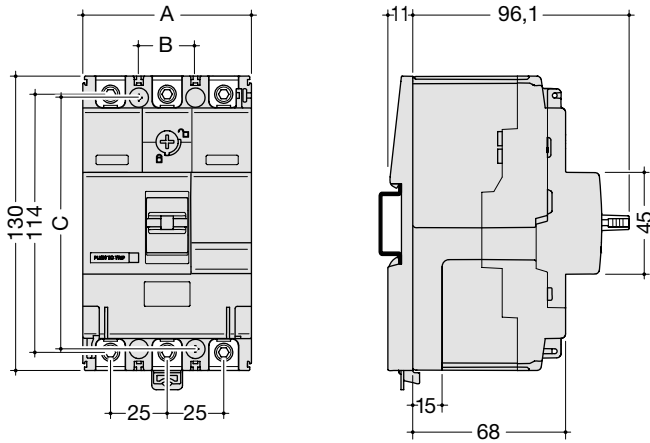
Energian läpäisy (I_{2t})



Oikosulkuvirta - rajoituskäyrä

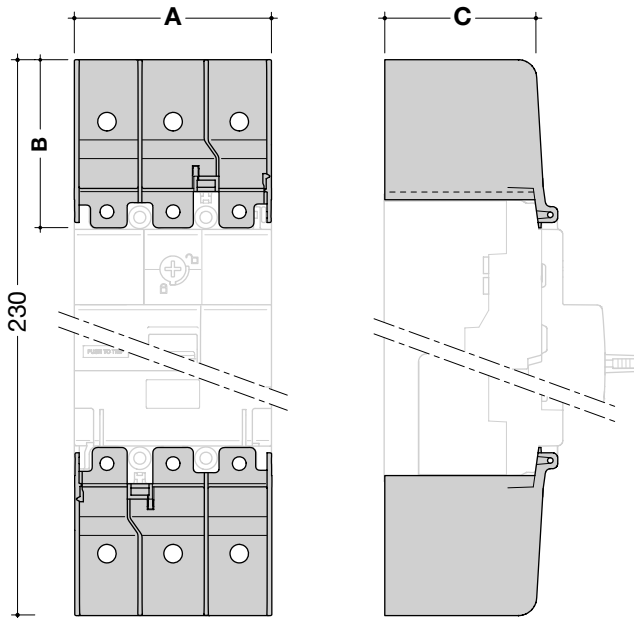


Mitat



	A (mm)	B (mm)	C (mm)
3N	74,5	25	111
4N	99,5	25	111

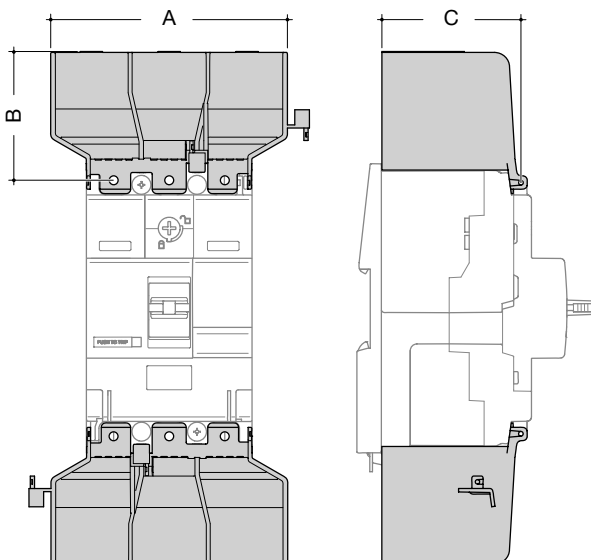
Liitinsuoja HYA021H ja HYA022H
suorille liitäntäjatkoaloille



	A (mm)	B (mm)	C (mm)
3N	74,5	50	60,5
4N	99,5	50	60,5

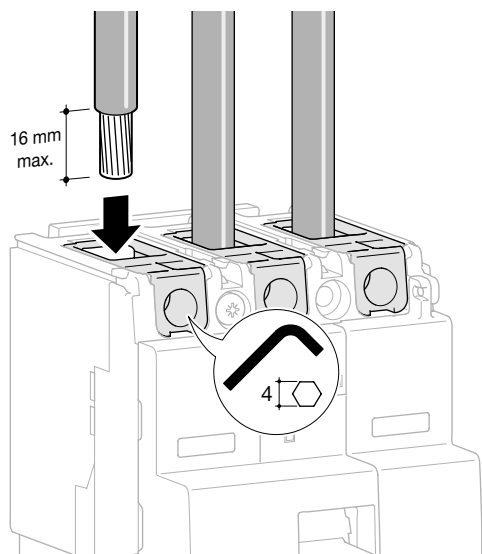
Tunneliliittimille HYA027H, HYA028H mitta B on 25 mm

Liitinsuoja HYA023H ja HYA024H
levennetyille liitäntäjatkoaloille



	A (mm)	B (mm)	C (mm)
3N	106,5	50	60,5
4N	141,5	50	60,5

Kaapeliliitäntä



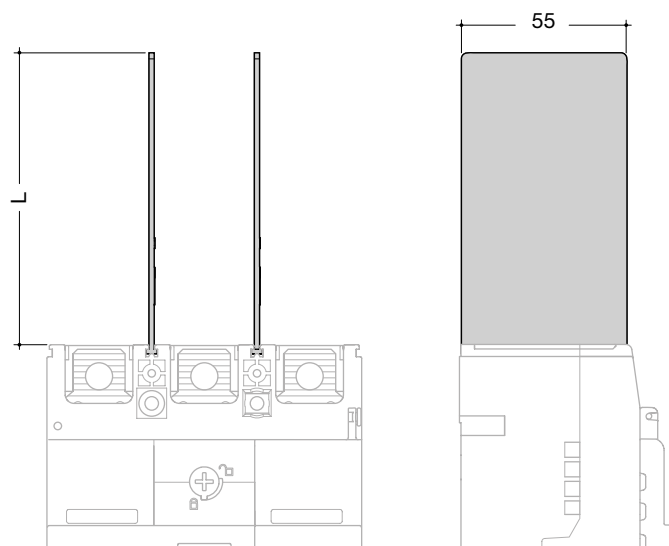
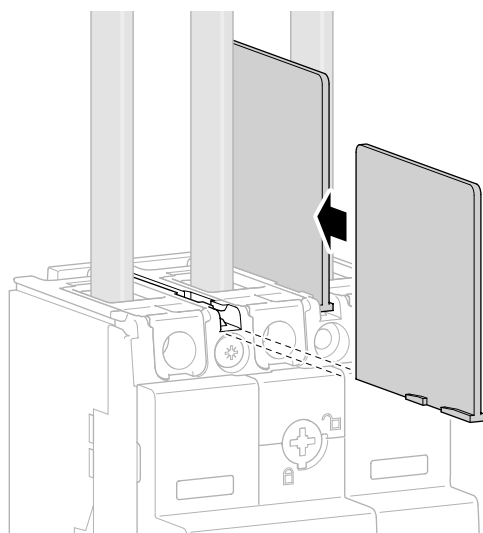
Kompakti- ja kuormakatkaisijat

	min. 6 mm ²	maks. 70 mm ²
	min. 6 mm ²	maks. 95 mm ²
	6,6 Nm	

Kytentäliitin HYA005H ja HYA006H soveltuvat alumiinikaapelille. Liitäntäpoikkipinta on välillä 35 - 95 mm².

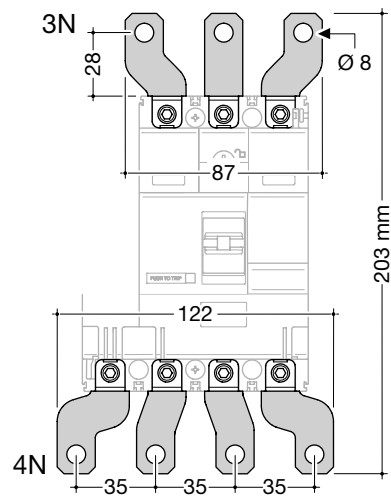
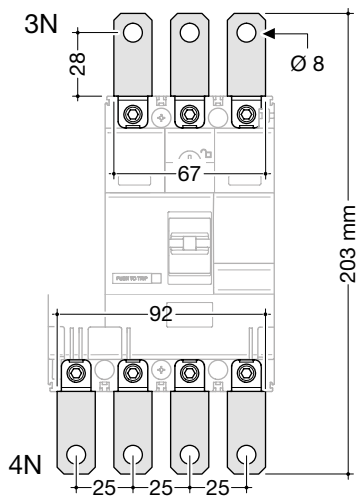
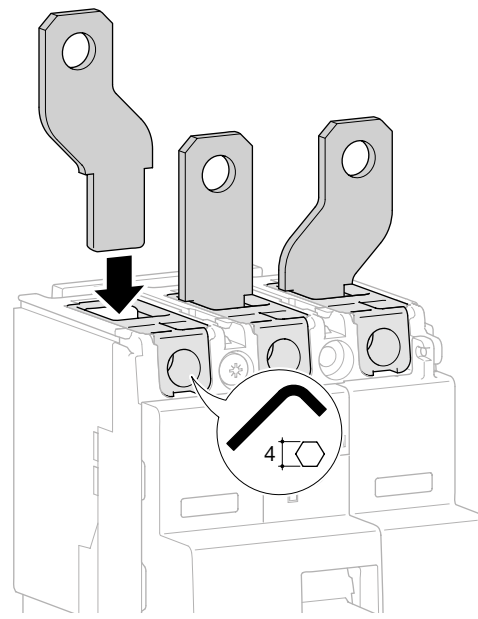
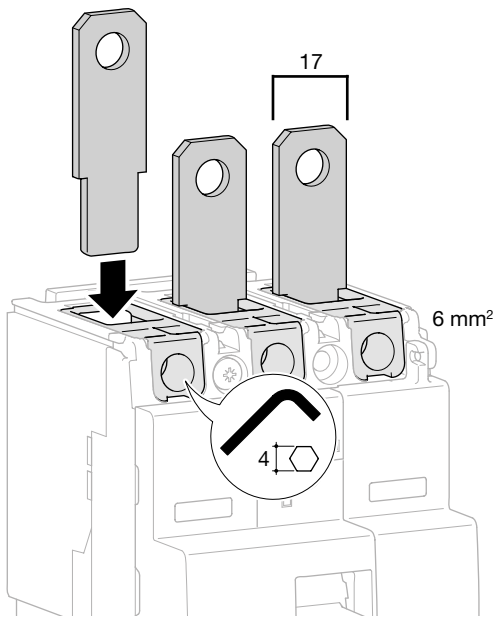
	min. 35 mm ²	maks. 70 mm ²
	10 Nm	

Erotuslevyt

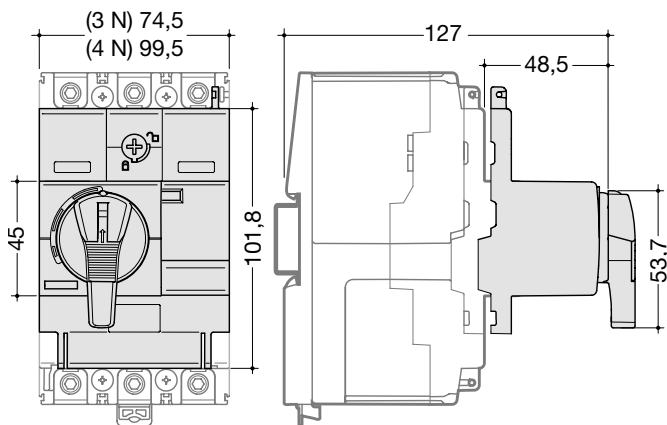


	L (mm)
HYA019H	50
HYB019H	97

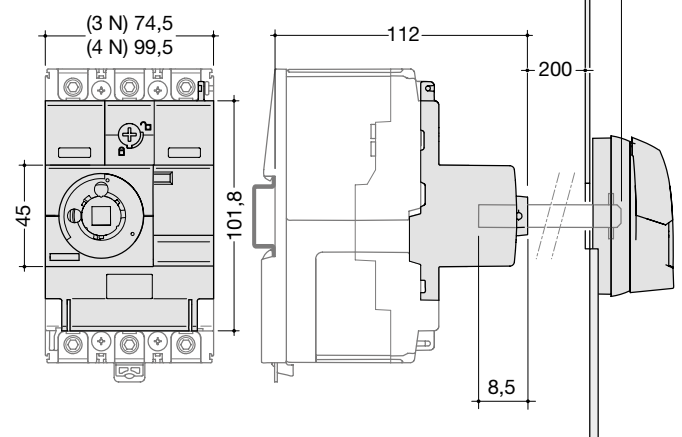
Suorat ja levitetyt liitännätjatkopalat



Vääntökahva suoraan katkaisijaan asennettava

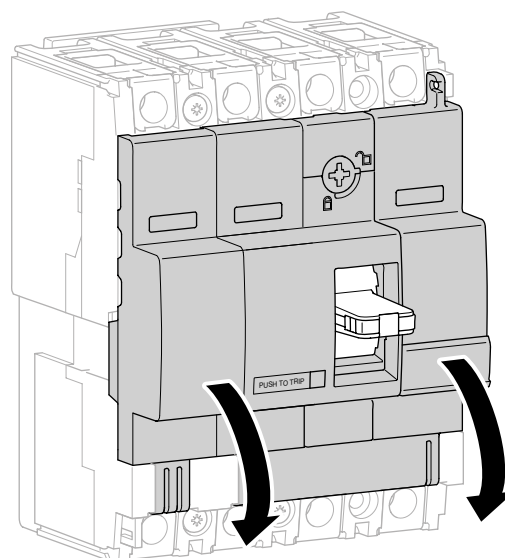
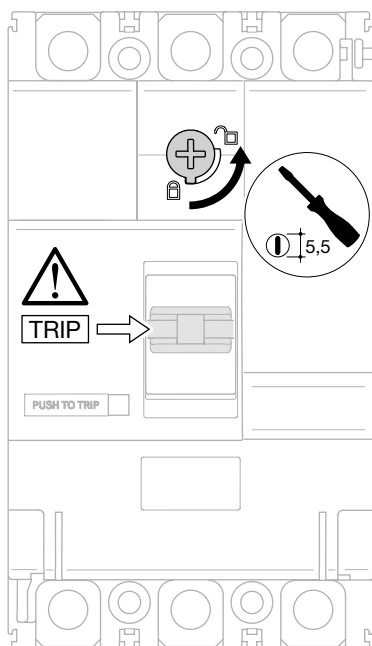


Vääntökahva oviaisennukseen



Lisätarvikkeet kompakti- ja kuormakatkaisijoille

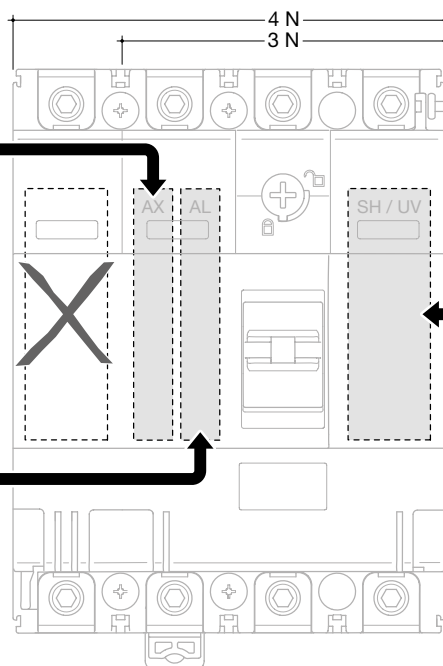
Kompakti- ja kuormakatkaisijat



Apu-/hälytyskoskettimen ja työvirta-/alijännitelaukaisijan asennus

Apukosketin

AX



Hälytyskosketin

AL

SH

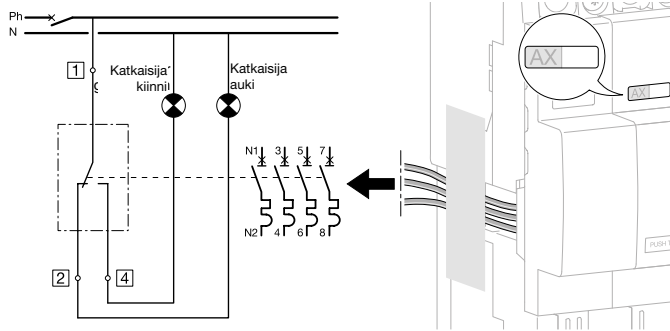
Työvirta-
laukaisija

tai

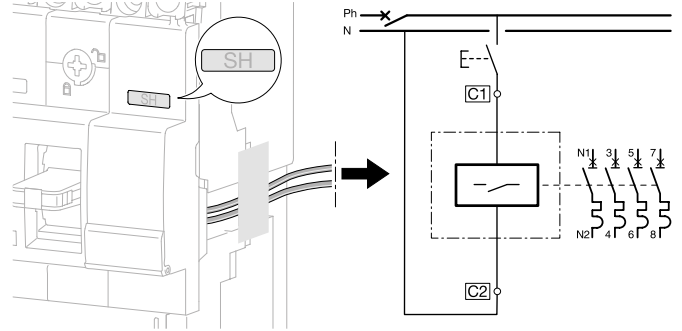
Alijännite-
laukaisija

UV

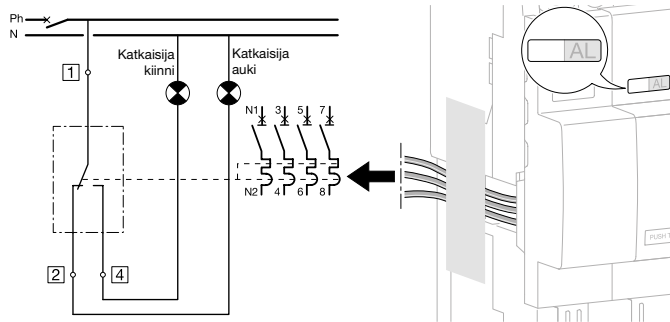
Apukosketin



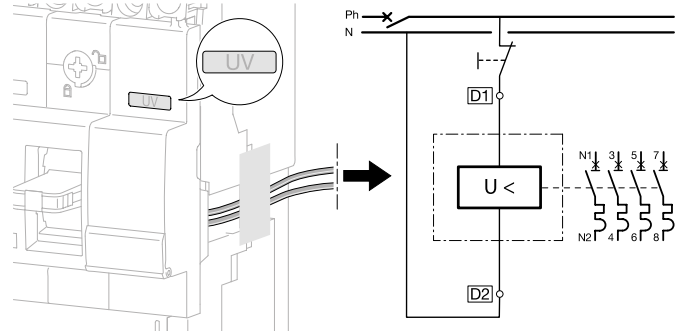
Työvirtalaukaisija



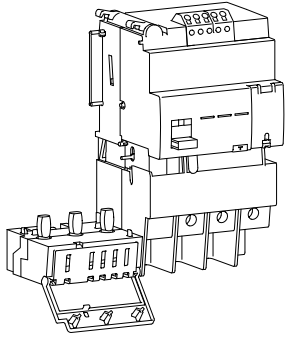
Hälytyskosketin



Alijännitelaukaisija



Kompakti- ja kuormakatkaisijat



Katkaisijaan yhdistetty vikavirtalohko toimii henkilösuojana (30 mA) sähköiskuja vastaan tai palosuojana (300 mA). Tyyppi

Ominaisuudet

Nollauspainike

Painike palautukseen ja vikavirtalaukaisun ilmaisuun

Sähköinen testipainike

Testipainike vikavirtalohkon laukaisuun sähköisen toiminnan testaamiseksi

Mekaaninen testipainike

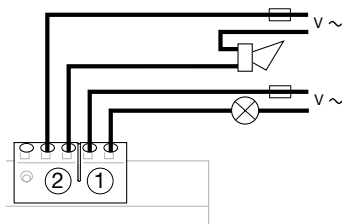
Testipainike vikavirtalohkon ja katkaisijan mekaanisen liitoksen testaamiseksi.

Asennuksen vikavirran näyttö LED:illä

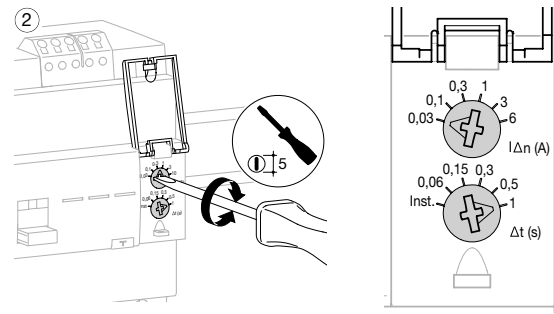
Oranssi = 25% $I_{\Delta n}$; Punainen = 50% $I_{\Delta n}$
Vihreä LED näyttää käyttötilan.

Etäilmoitus kun $I_{\Delta n}$ 50%

Vikavirran ylittäessä 50% kosketin kytkee

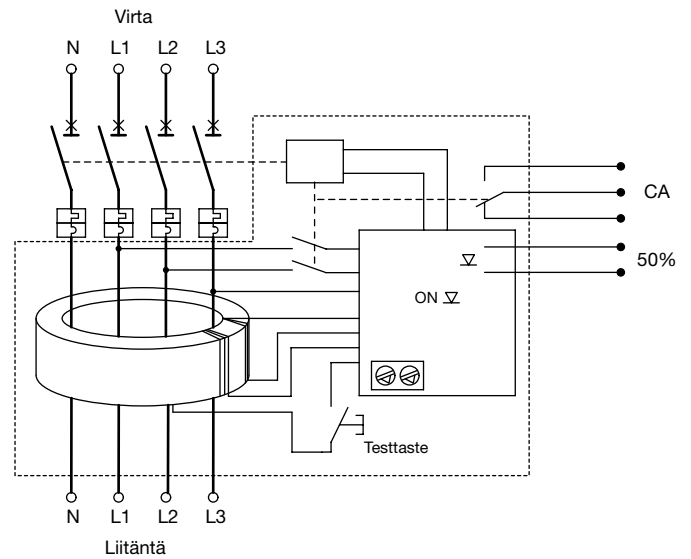


Asettelu vikavirralle ($I_{\Delta n}$) ja poiskytkentäviiveelle (Δt)



		A ($I_{\Delta n}$)					
		0,03	0,1	0,3	1	3	6
S(Δt)	inst.	OK	OK	OK	OK	OK	OK
	0,06	Ei	OK	OK	OK	OK	OK
	0,15	Ei	OK	OK	OK	OK	OK
	0,3	Ei	OK	OK	OK	OK	OK
	0,5	Ei	OK	OK	OK	OK	OK
	1	Ei	OK	OK	OK	OK	OK

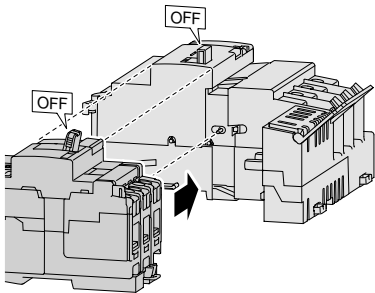
Toimintakaavio



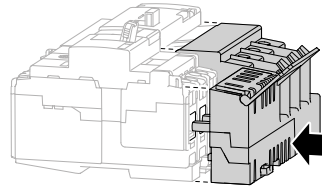
Vikavirtalohko yhdistettynä katkaisijaan

Vikavirtalohkon yhdistys katkaisijaan yksinkertaisella pikaliitostekniikalla.

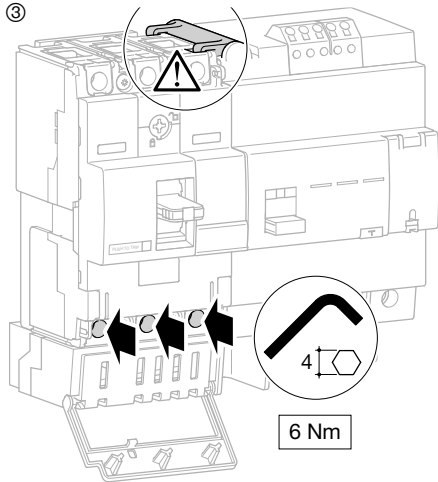
①



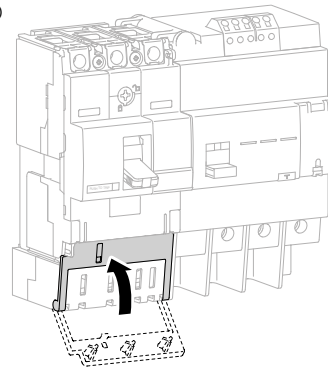
②



③

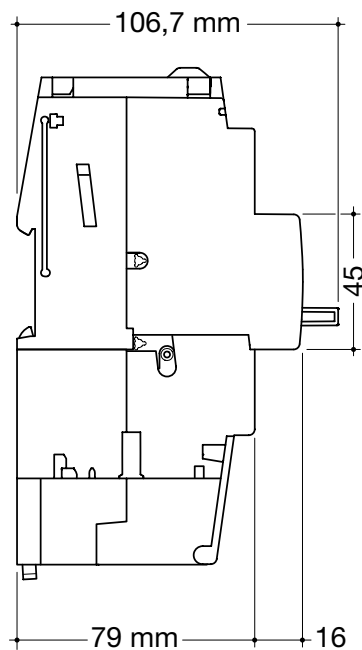
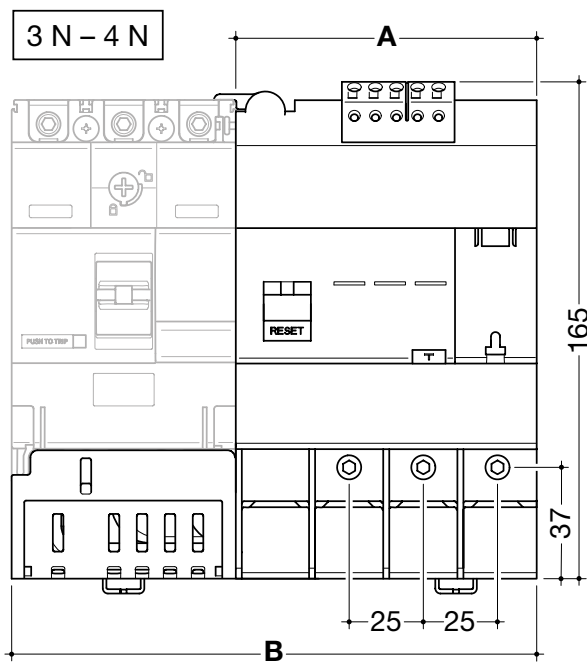


④



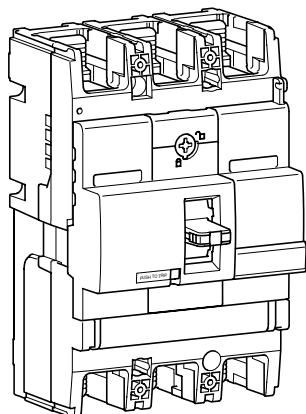
Kompakti- ja
kuormankatkai-
sijat

Mitat



	3N	4N
A (mm)	100	100
B (mm)	174,5	199,5

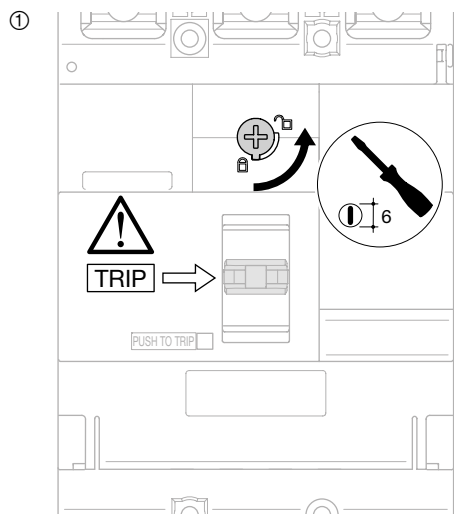
Kompaktikatkaisija



Kompakti- ja kuormakatkaisijat

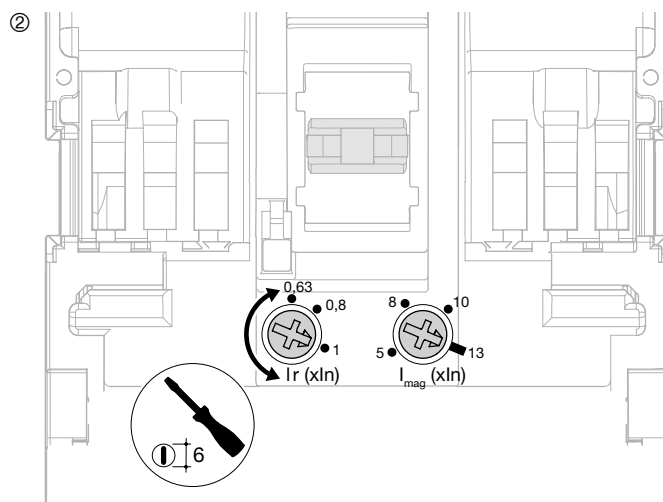
		220/240V AC IEC 60 947-2	380/415V AC IEC 60 947-2
HNB	I_{cu}	85 kA	40 kA
	I_{cs}	40 kA	20 kA
HCB	I_{cm}	-	9 kA
	I_{cw}	-	3 kA -1 s

Terminen ja magneettinen asettelu

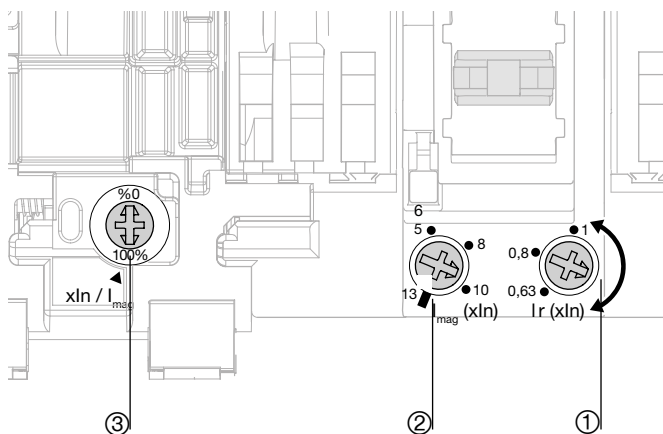


	100 - 200 A	250 A
$I_r (x I_n)$ ①	0,63 - 0,8 - 1 x I_n	
$I_i (x I_n)$ ②	6 - 8 - 10 - 13 x I_n	5 - 7 - 9 - 11 x I_n
$x I_n / I_i$ ③	0 - 100%	
	0 - 60%	

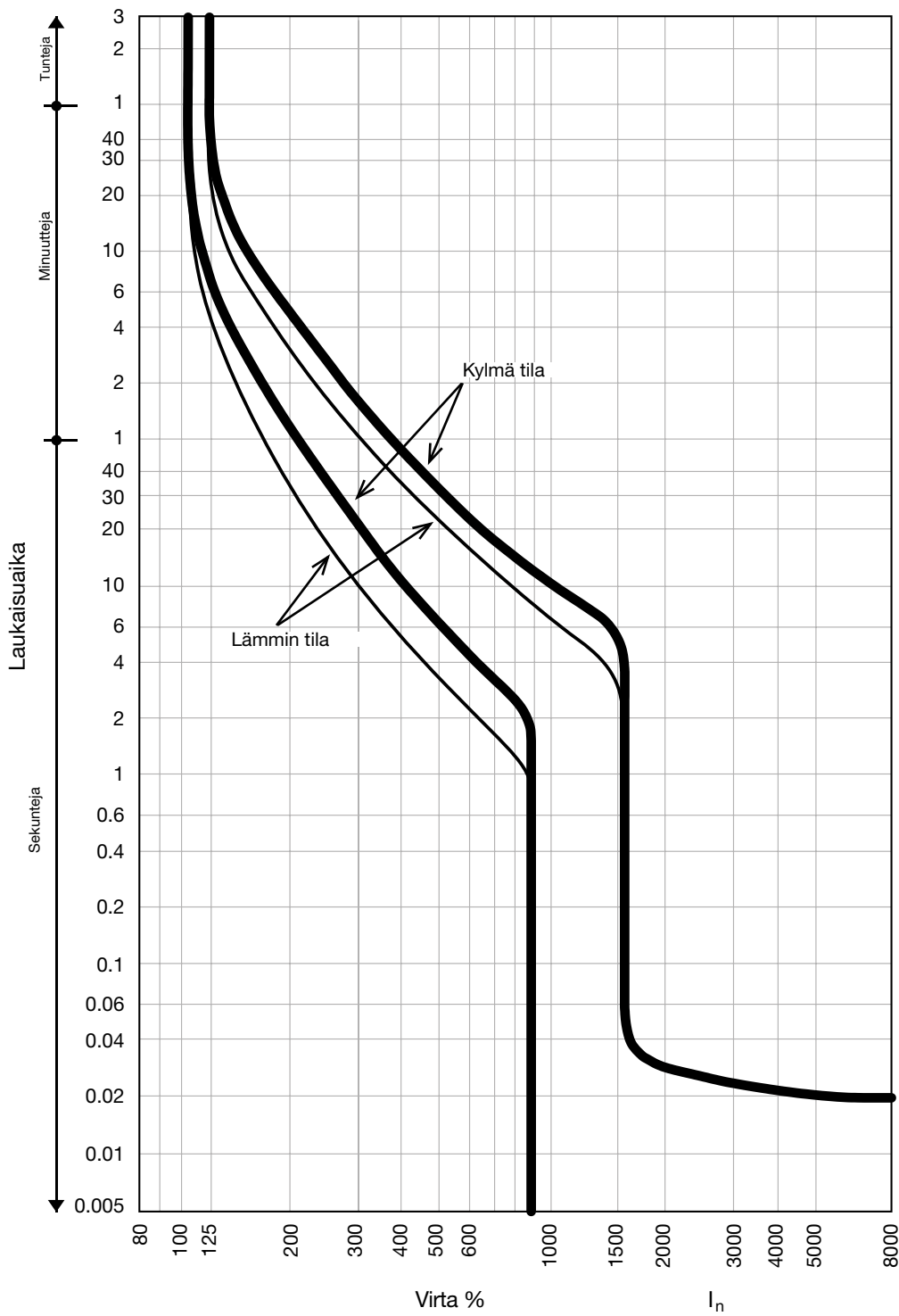
3-napainen



4-napainen



Aika-virta-käyrä HNB, HBB, 3-/4-napainen



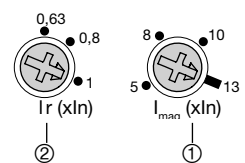
Kompakti- ja kuormakatkaisijat

IN 100-250 A-

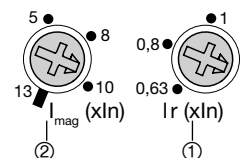
Nimelliskäyttövirta ①	I_r	$\times I_N$	0,63	0,8	1
-----------------------	-------	--------------	------	-----	---

Magneettinen laukaisija ②	I_{mag}	$\times I_r$	$> 10 \times I_N$	100 - 200 A				250 A			
				6	8	10	13	5	7	9	11

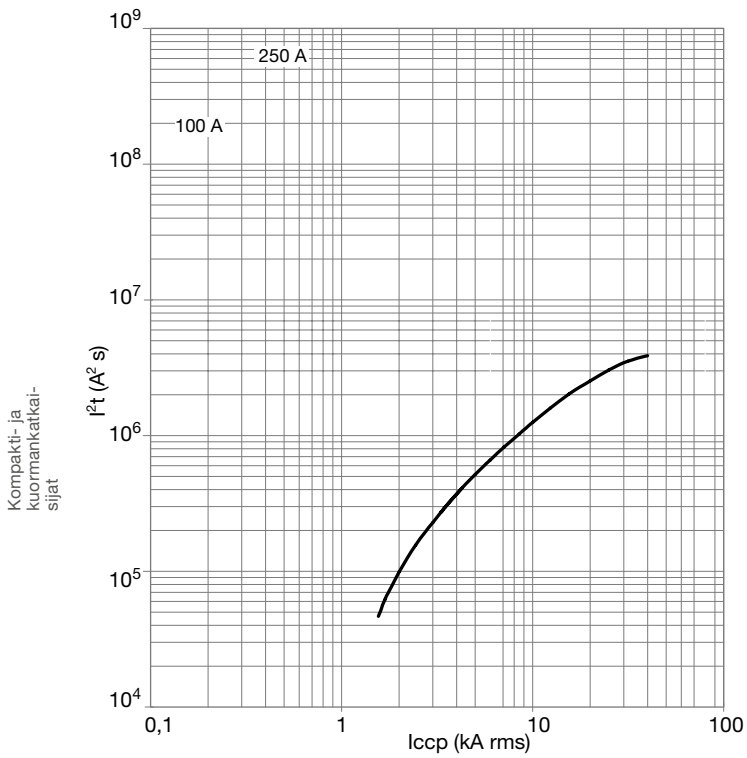
3-napainen



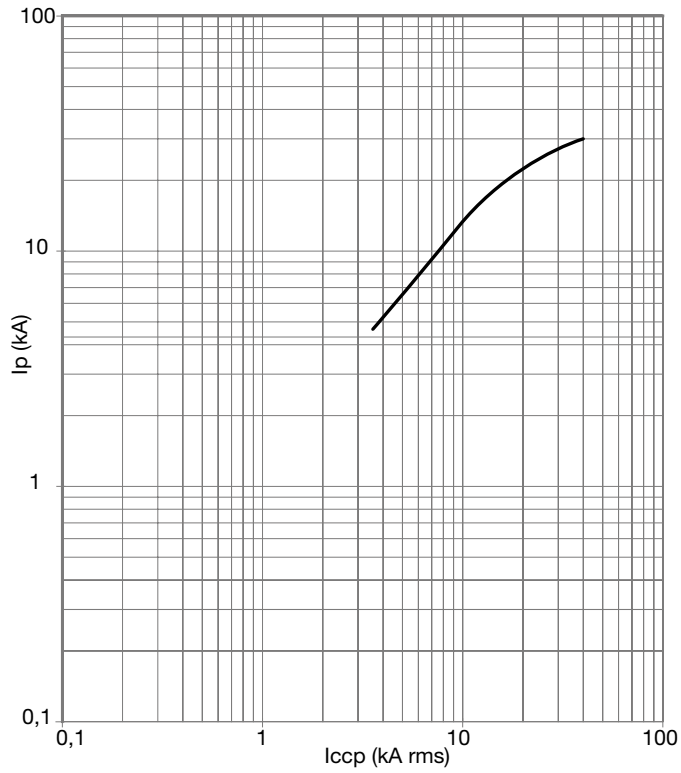
4-napainen



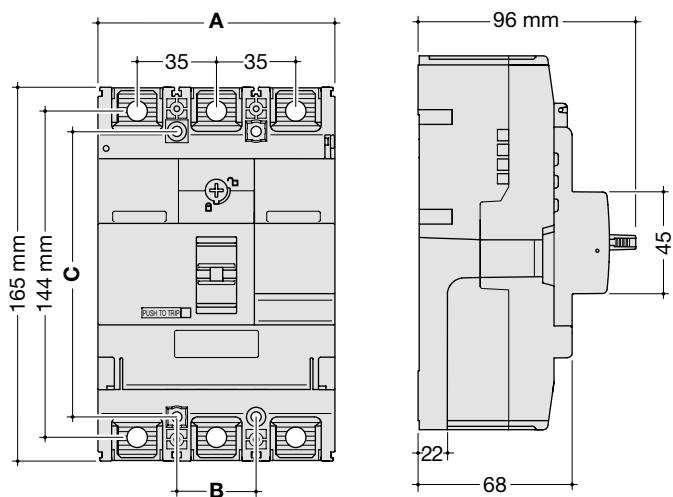
Energian läpäisy (I^2t)



Oikosulkuvirran rajoituskäyrä (I_p)

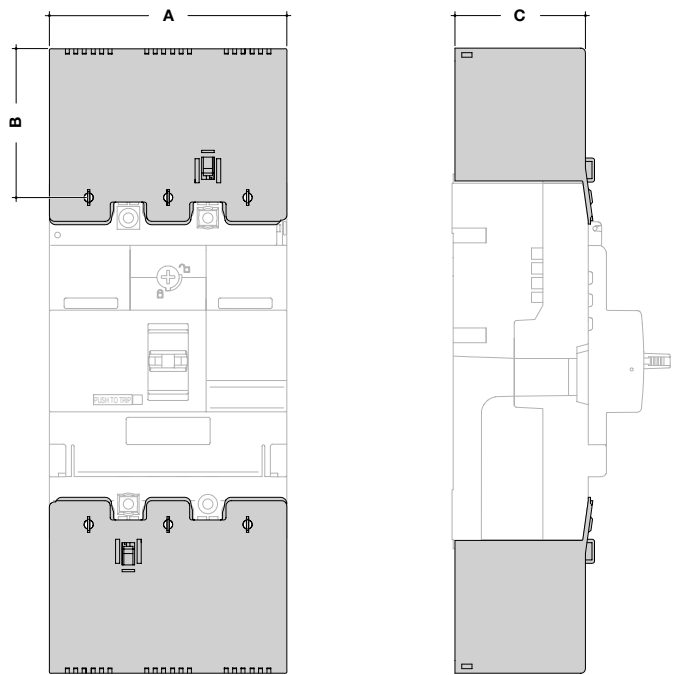


Mitat



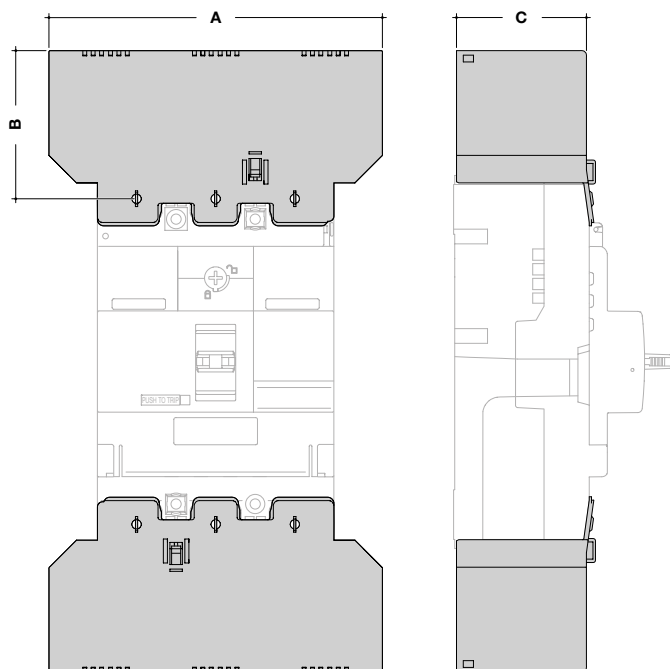
	A (mm)	B (mm)	C (mm)
3N	104,5	35	126
4N	139,5	35	126

Liittinsuojat HYB021H ja HYB022H
suorille liitäntäjatkoaloille



	A (mm)	B (mm)	C (mm)
3N	104,8	54,5	64
4N	139,8	54,5	64

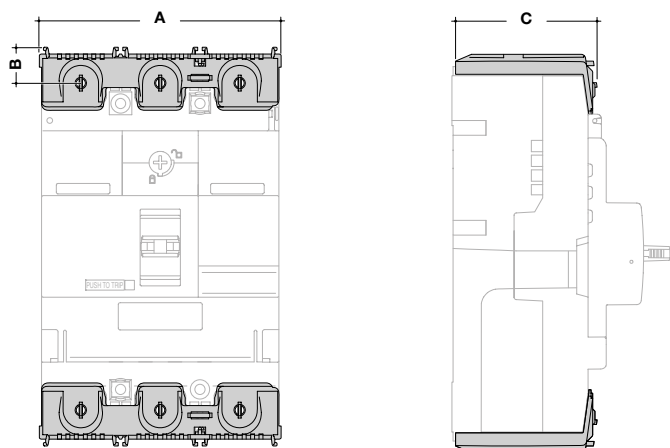
Liitinsuojat HYB023H ja HYB024H levitetyille liitäntäjakopaloille



	A (mm)	B (mm)	C (mm)
3N	147,5	54,5	64
4N	196	54,5	64

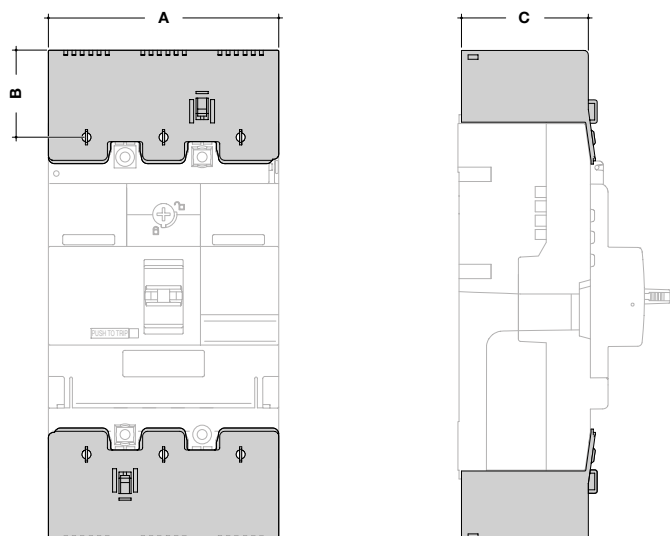
Kompakti- ja
kuormakatkai-
sijat

Liitinsuojat HYB025H ja HYB026H takaliitännöille



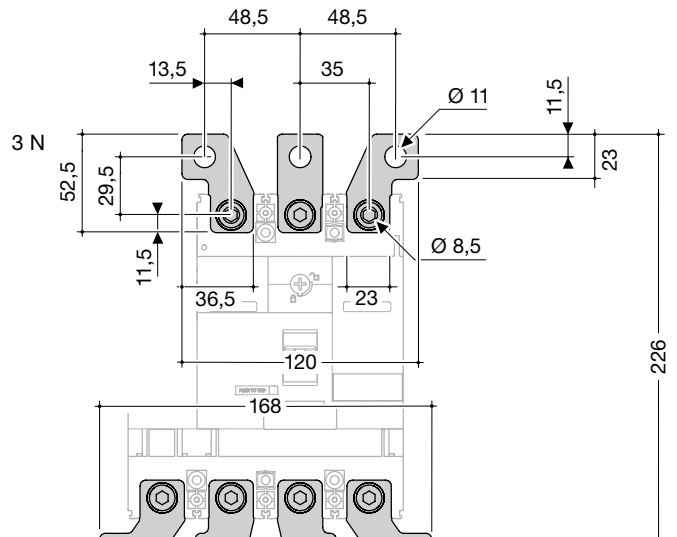
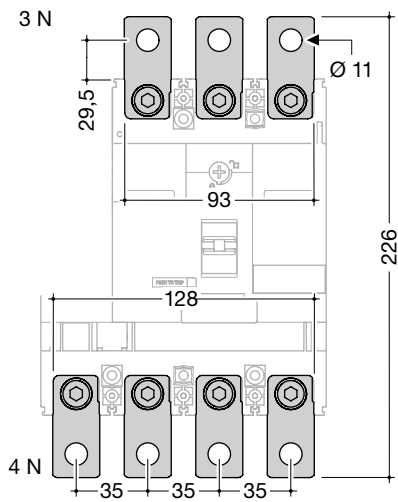
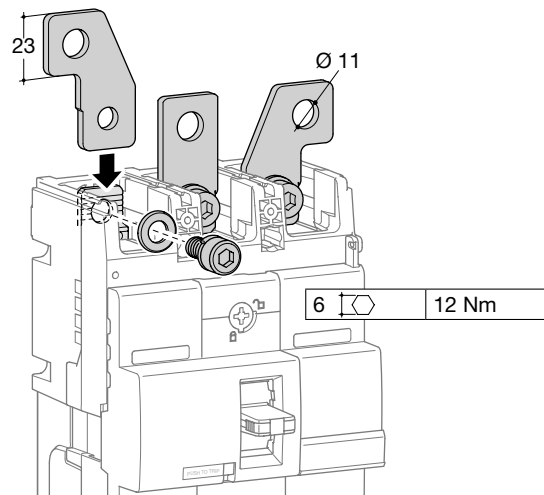
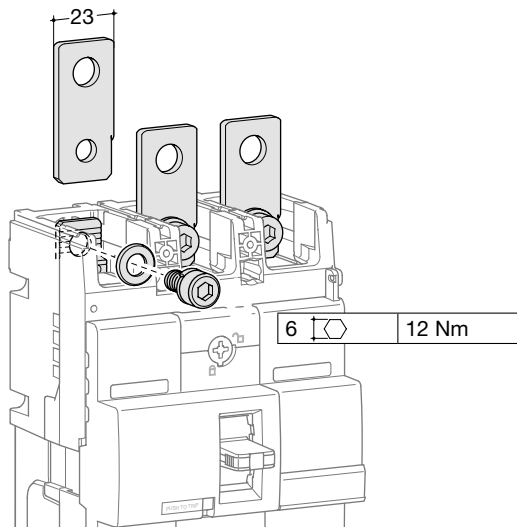
	A (mm)	B (mm)	C (mm)
3N	104,8	5	64
4N	139,4	5	64

Liitinsuojat HYB027H ja HYB028H tunneliliittimille

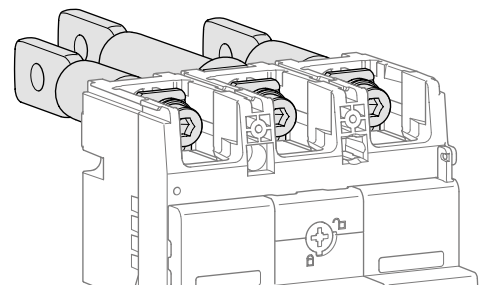
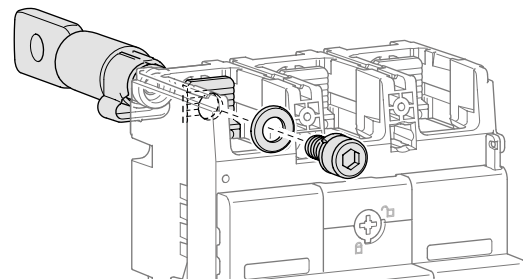
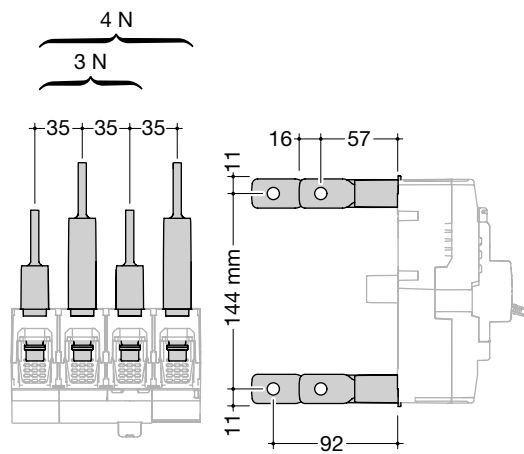


	A (mm)	B (mm)	C (mm)
3N	104,8	28,5	64
4N	139,8	28,5	64

Liitintähtäköpälät suora ja levitetty

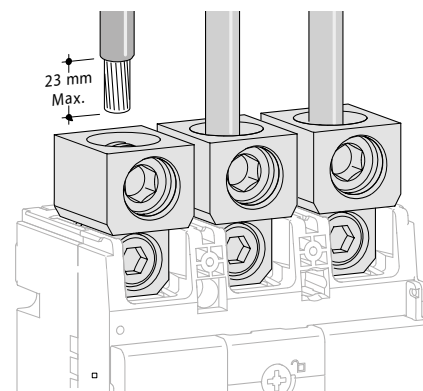
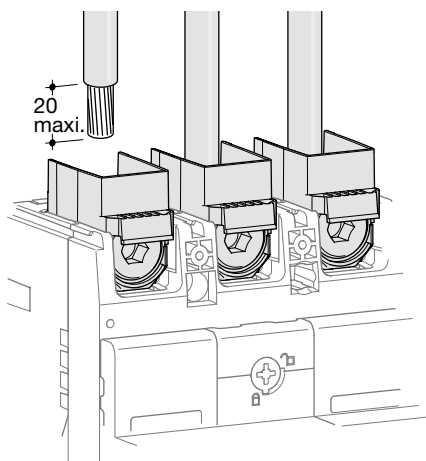
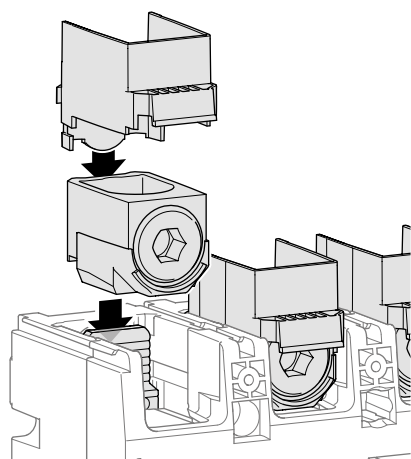


Takaliitanta



Kompakti- ja kuormakatkaisijat

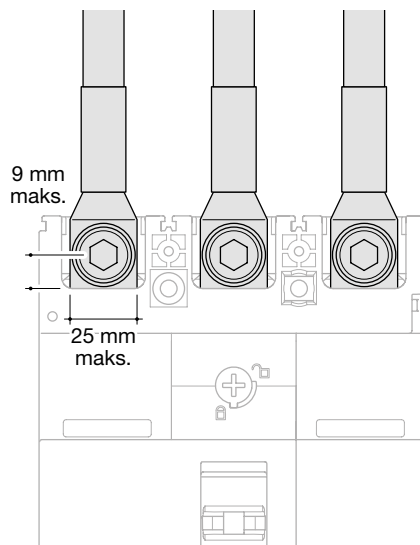
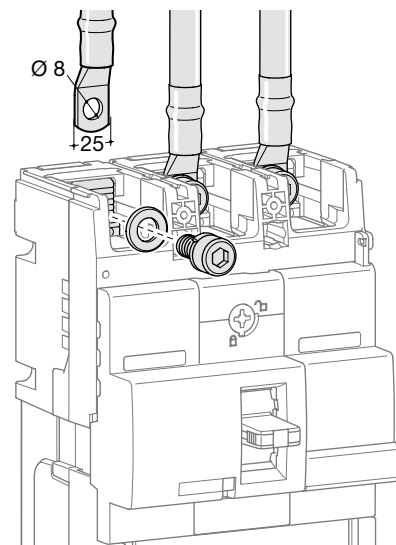
Liitäntä tunneliliittimet



Kompakti- ja kuormakatkaisijat

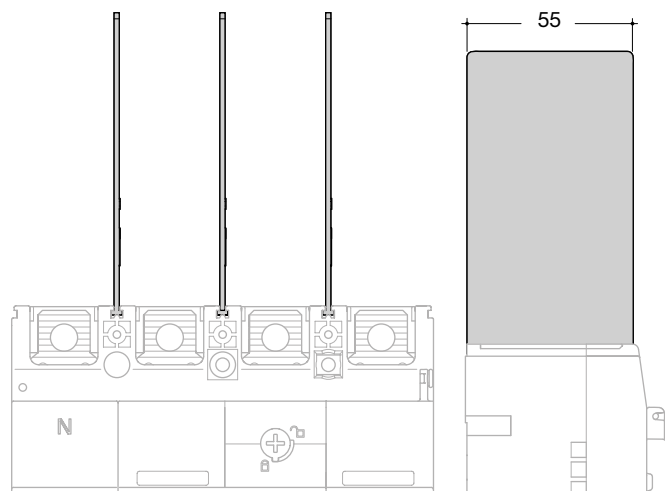
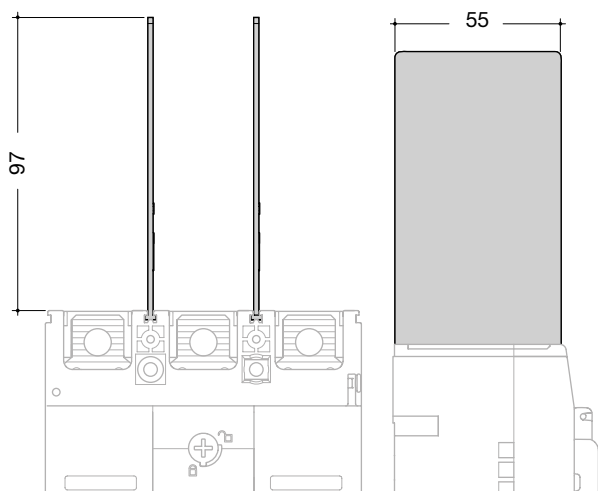
	min. 35 mm ²	maks. 150 mm ²		min. 95 mm ²	maks. 240 mm ²
	min. 35 mm ²	maks. 185 mm ²		95 mm ² ... 240 mm ² = 25 Nm	
	35 mm ² ... 50 mm ² = 25 Nm		60 mm ² ... 185 mm ² = 25 Nm		

Liitäntäkaapelikengillä



6 12 Nm

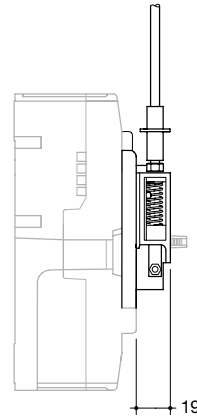
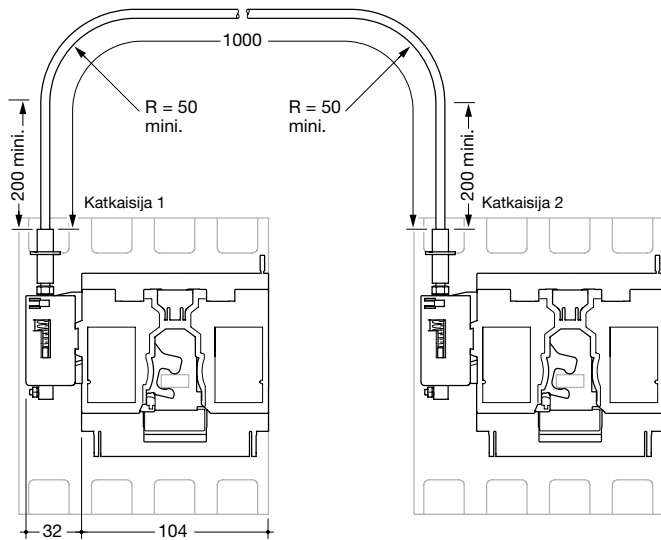
Erotuslevyt



Mekaaninen lukitus

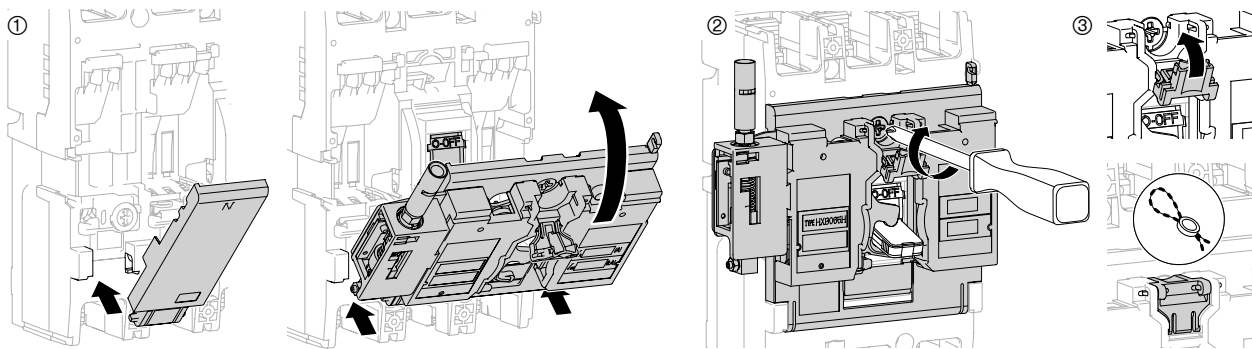
Käyttö moottorikäytöllä HXB04XH
sähköisellä lukituksella moottorikäytölle HXB068H (250 A) tai
HXB096H (630 A / 1000 A)

- Pituus HXB068H: 1500 mm
- Pituus HXB096H: 2100 mm

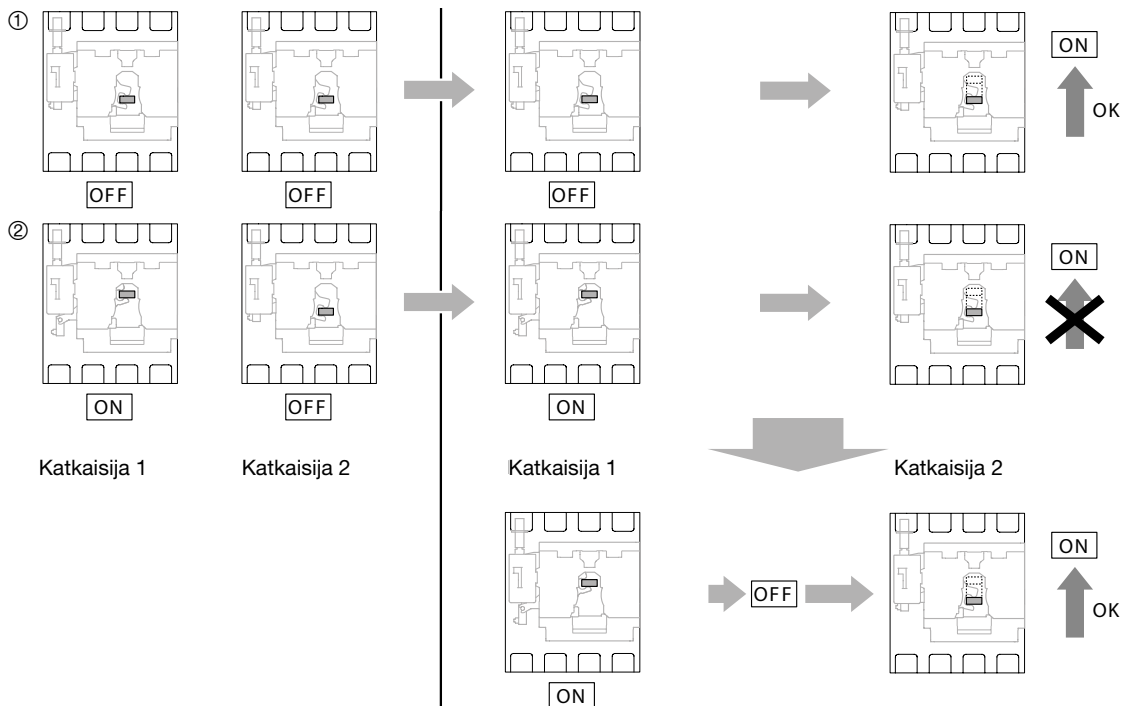


Kompakti- ja kuormakatkaisijat

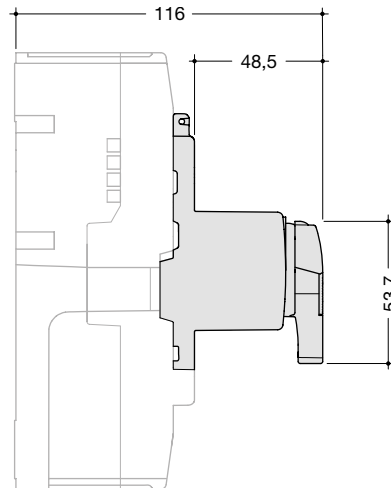
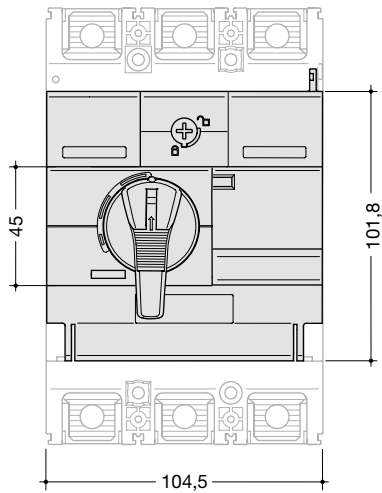
Asennus



Asennuksen valvonta

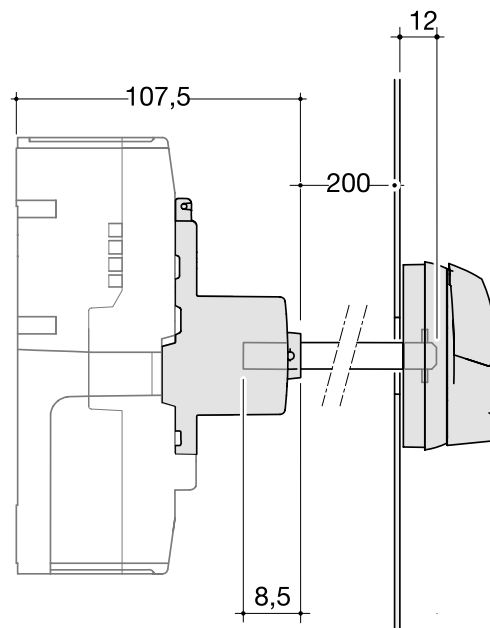
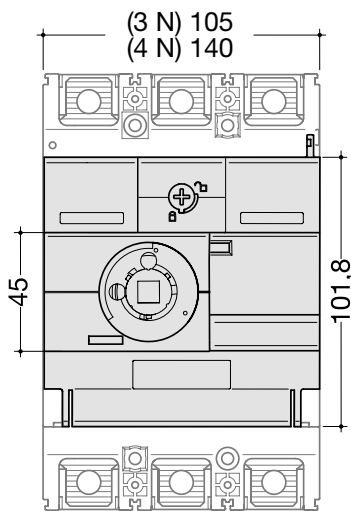


Vääntökahva suoraan katkaisijalla

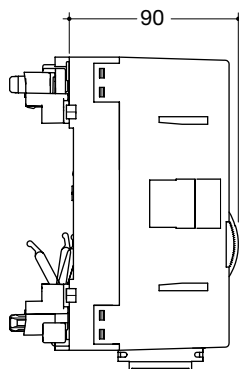
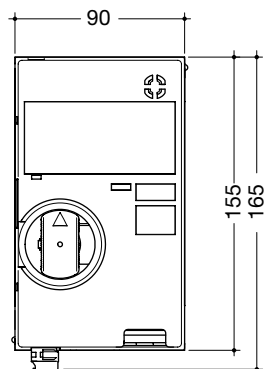


Kompakti- ja
kuormakatkai-
sijat

Vääntökahva oviaisennukseen

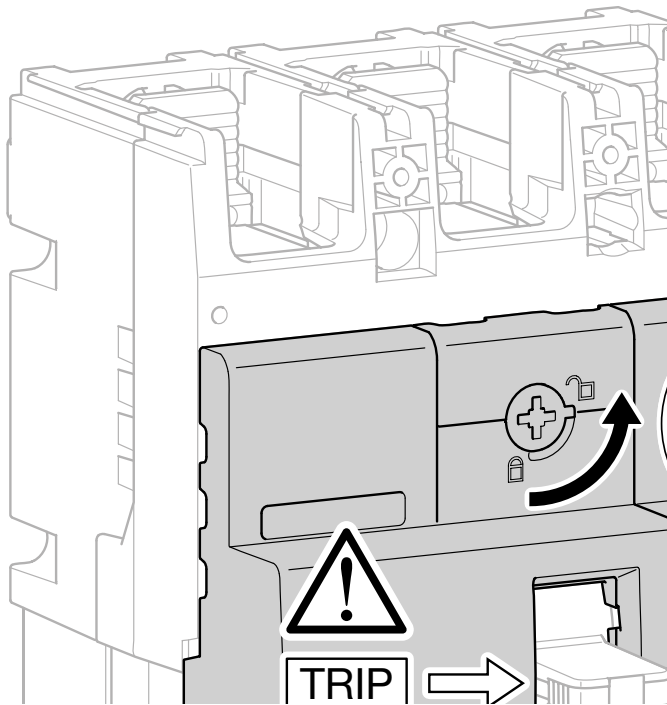


Moottorikäyttö



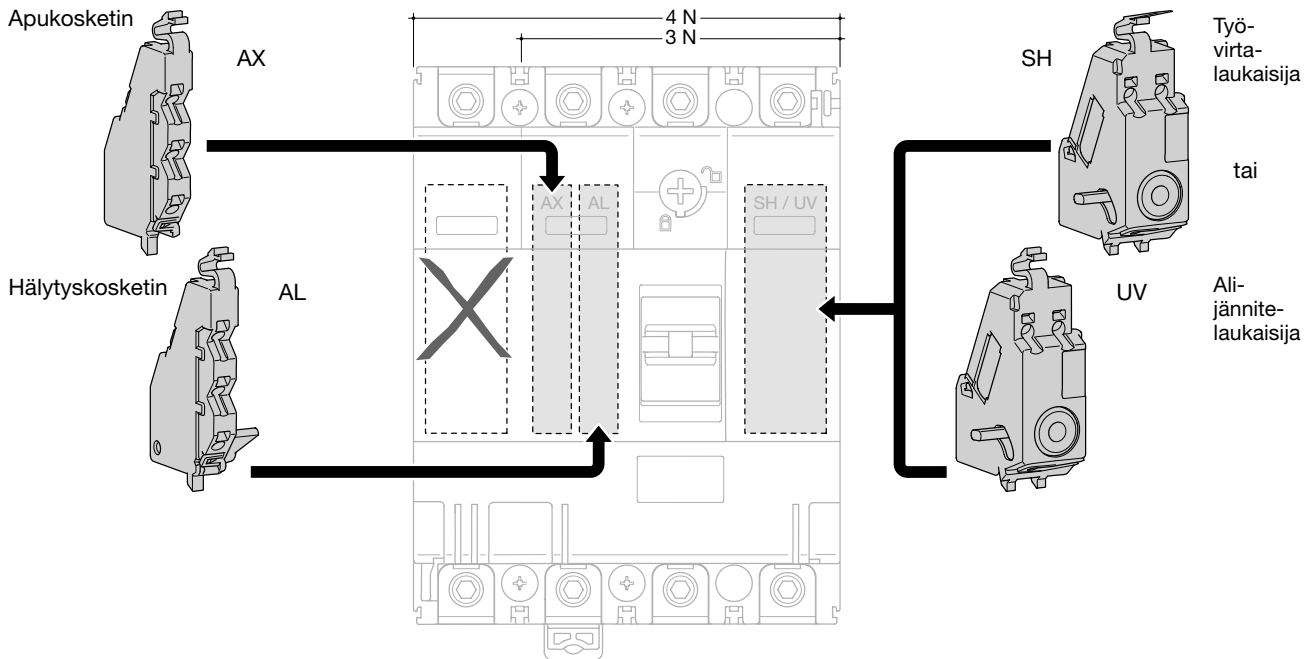
		HXB040H	HXB042H
Käyttöjännite		24 VDC	230-240 VAC
Käyttövirta/ käynnistysvirta (A)	24 VDC	18/26	
	230-240 VAC	-	3,5 / 7
Kytentäaika	(ON)	0,1 s	
	(OFF)	0,1 s	
	(RESET)	0,1 s	
Käyttöteho		300 VA min.	
Eristysominaisuudet (1 min)		1000 VAC	1500 VAC

Lisätarvikkeet kompakti- ja kuormakatkaisijoille

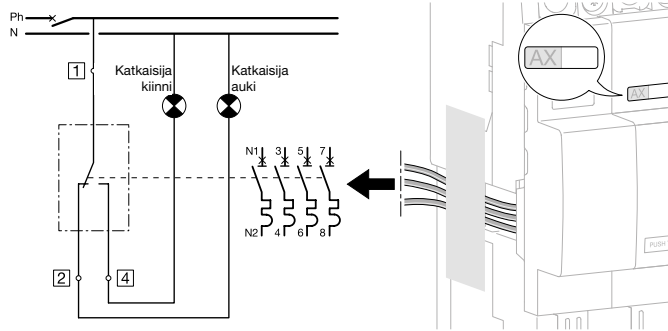


Kompakti- ja kuormakatkaisijat

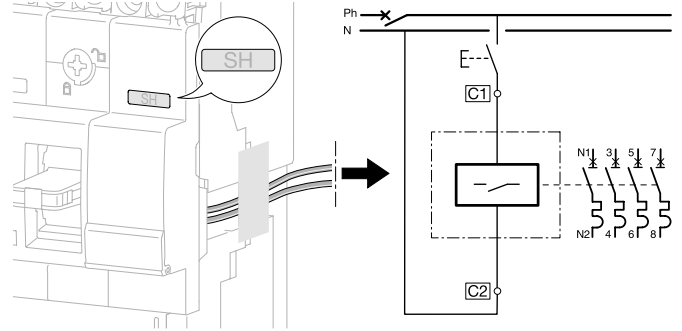
Apu-/hälytyskosketin ja työvirta-/alijännitelaukaisijan asennus



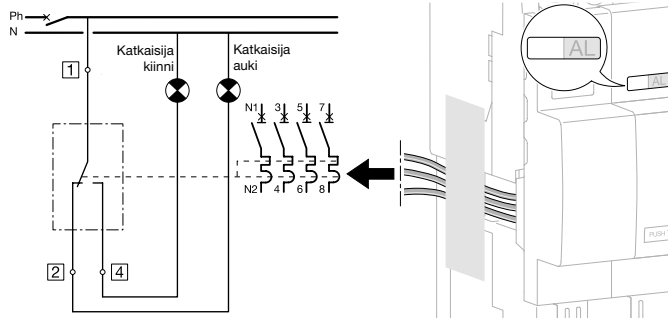
Apukosketin



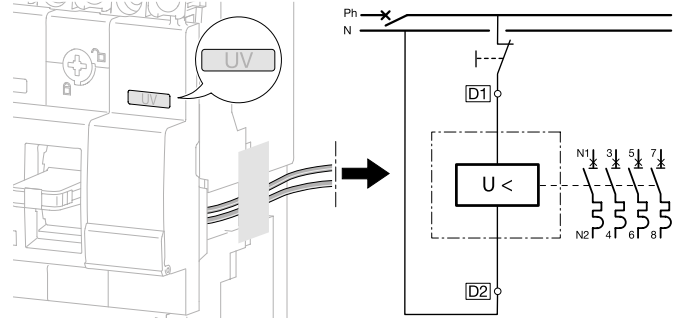
Työvirtalaukaisija



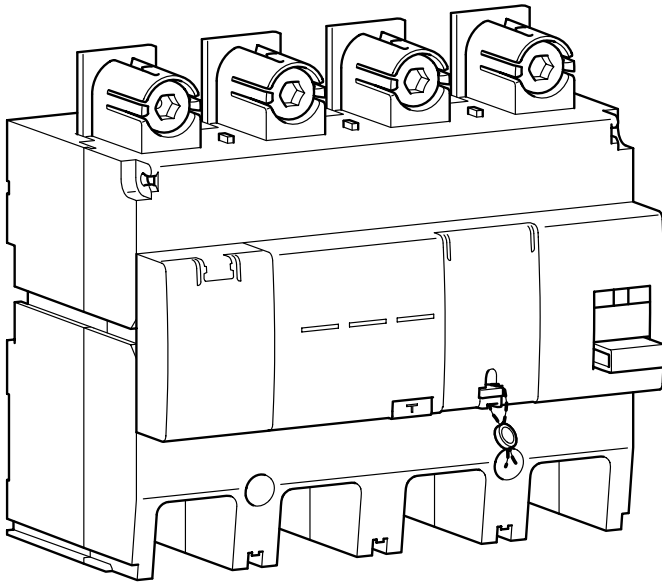
Hälytyskosketin



Alijännitelaukaisija



Kompakti- ja kuormakatkaisijat



Katkaisijaan yhdistetty vikavirtalohko toimii henkösuojaana (30 mA) sähköiskuja vastaan tai palosuojaana (300 mA). Tyyppi A

Ominaisuudet

Nollauspainike

Painike palautukseen ja vikavirtalaukaisun ilmaisuun

Sähköinen testipainike

Testipainike vikavirtalohkon laukaisuun sähköisen toiminnan testaamiseksi

Mekaaninen testipainike

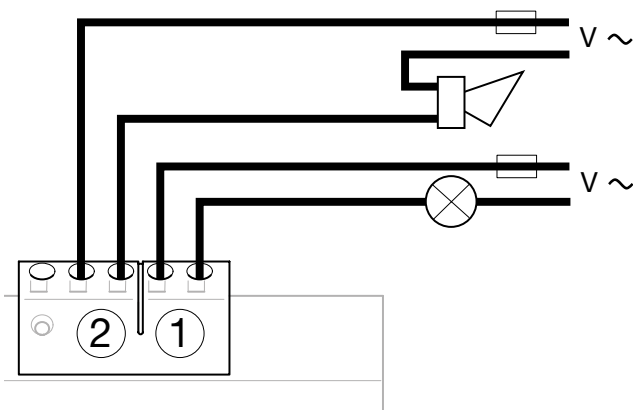
Testipainike vikavirtalohkon ja katkaisijan mekaanisen liitoksen testaamiseksi

Asennuksen vikavirran näyttö LED:illä

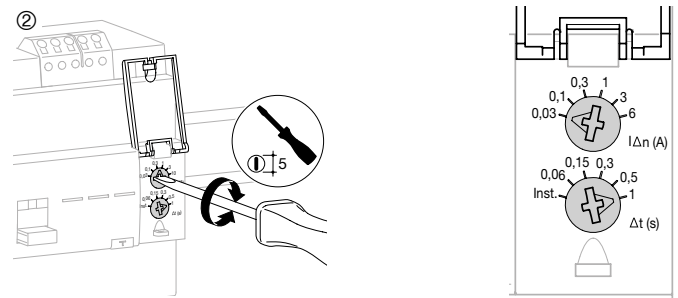
Oranssi = 25% $I_{\Delta n}$; Punainen = 50% $I_{\Delta n}$
Vihreä LED näyttää käyttötilan.

Etäilmoitus kun $I_{\Delta n}$ 50%

Vikavirran ylittäessä 50% kosketin kytkee

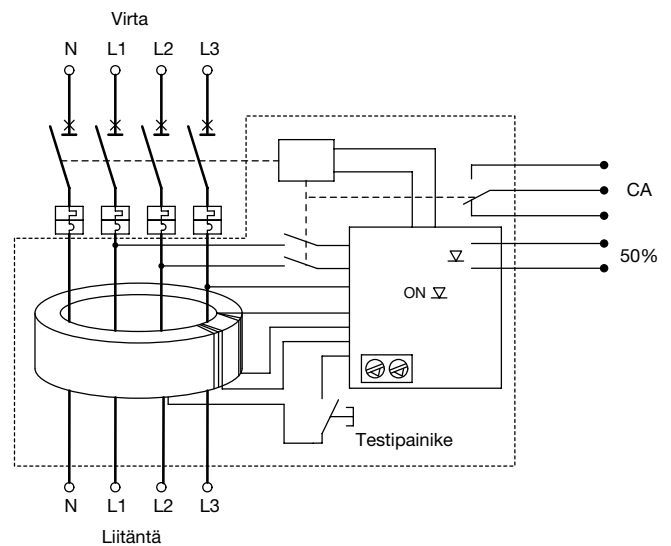


Asettelu vikavirralle ($I_{\Delta n}$) ja poiskytkentäviiveelle (Δt)

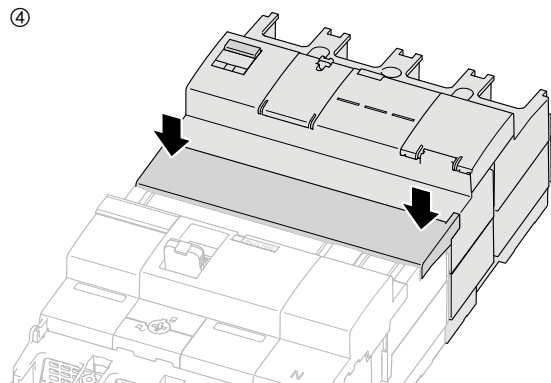
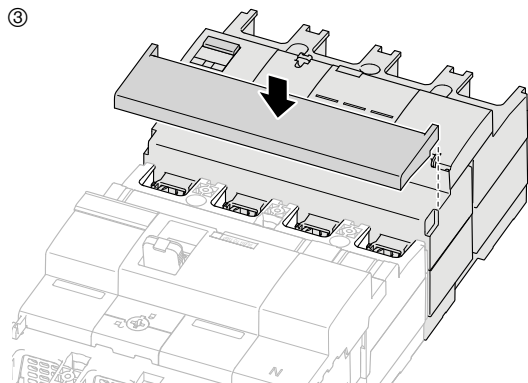
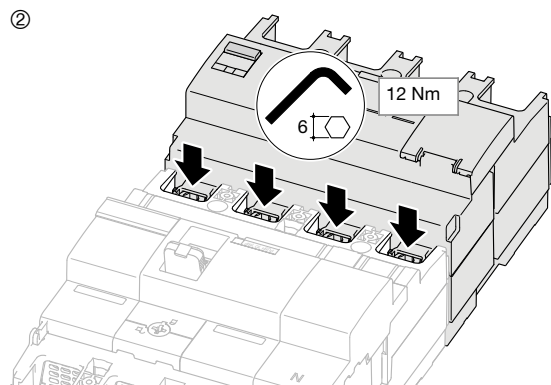
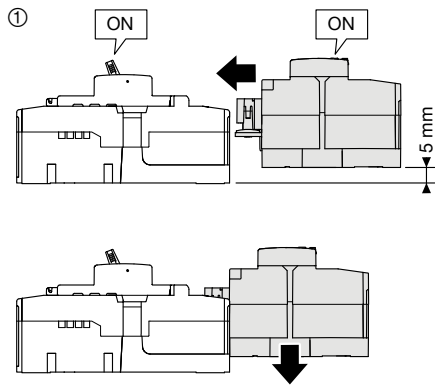


		A ($I_{\Delta n}$)					
		0,03	0,1	0,3	1	3	6
S (Δt)	inst.	OK	OK	OK	OK	OK	OK
	0,06	Ei	OK	OK	OK	OK	OK
	0,15	Ei	OK	OK	OK	OK	OK
	0,3	Ei	OK	OK	OK	OK	OK
	0,5	Ei	OK	OK	OK	OK	OK
	1	Ei	OK	OK	OK	OK	OK

Toimintakaavio

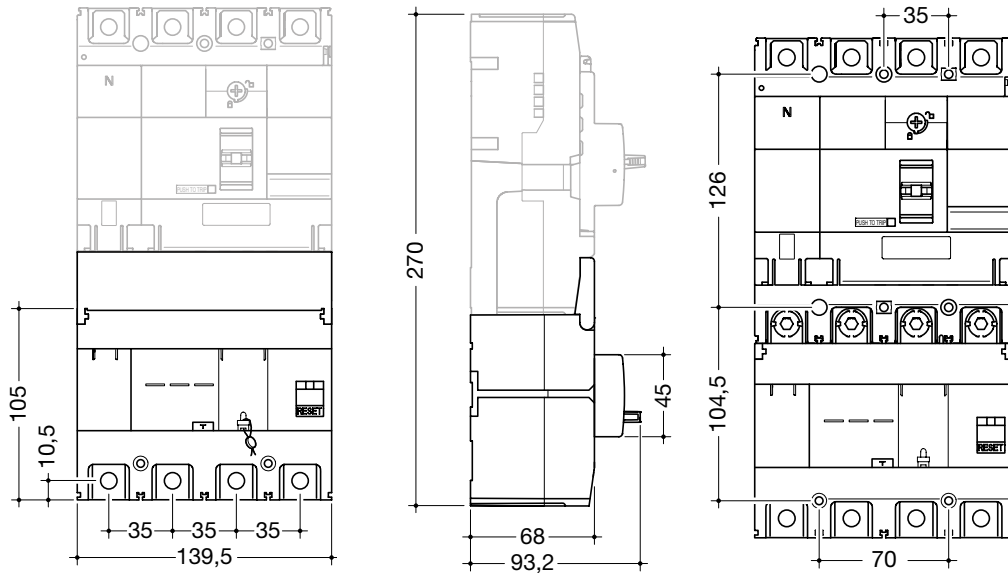


Vikavirtalohkon asennus katkaisijaan

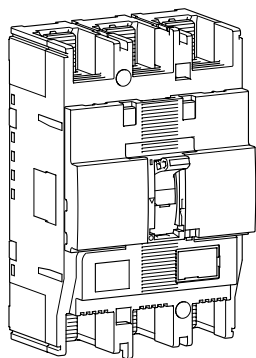


Kompakti- ja
kuormankatkai-
sijat

Mitat

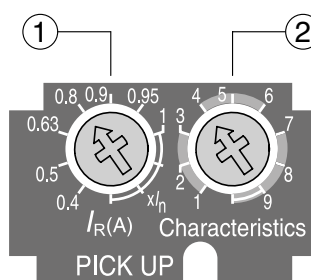
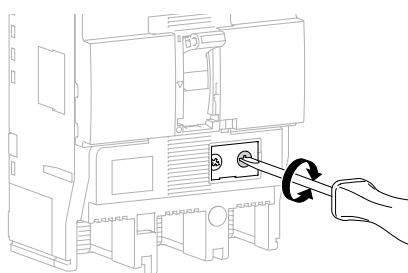


Kompaktikatkaisija



		220 / 240 V AC	380 / 415 V AC	660 / 690 V AC
HNC	I_{CU} (kA)	85	50	7,5
	I_{CS} (kA)	85	25	7,5
HEC	I_{CU} (kA)	100	70	20
	I_{CS} (kA)	100	70	15

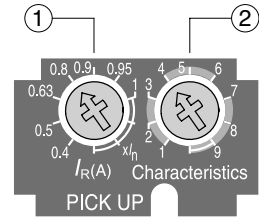
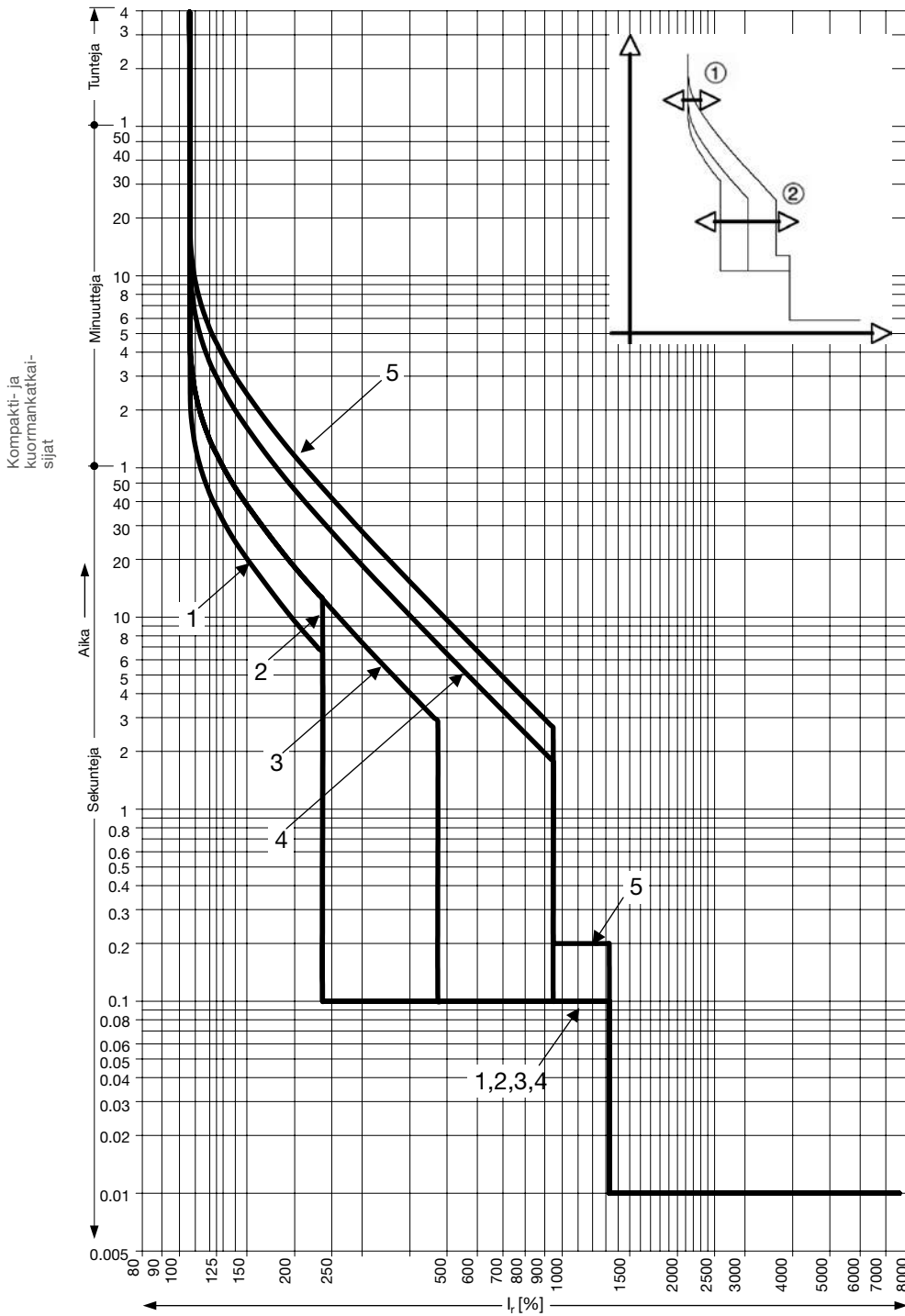
Elektronisesti aseteltava (LSI)



LSI

- L = Hidas laukaisu
- S = Nopea laukaisu
- I = Välitön laukaisu

Aika-virta-käyrä katkaisija HNC, HEC, 3-napainen

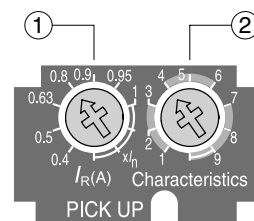
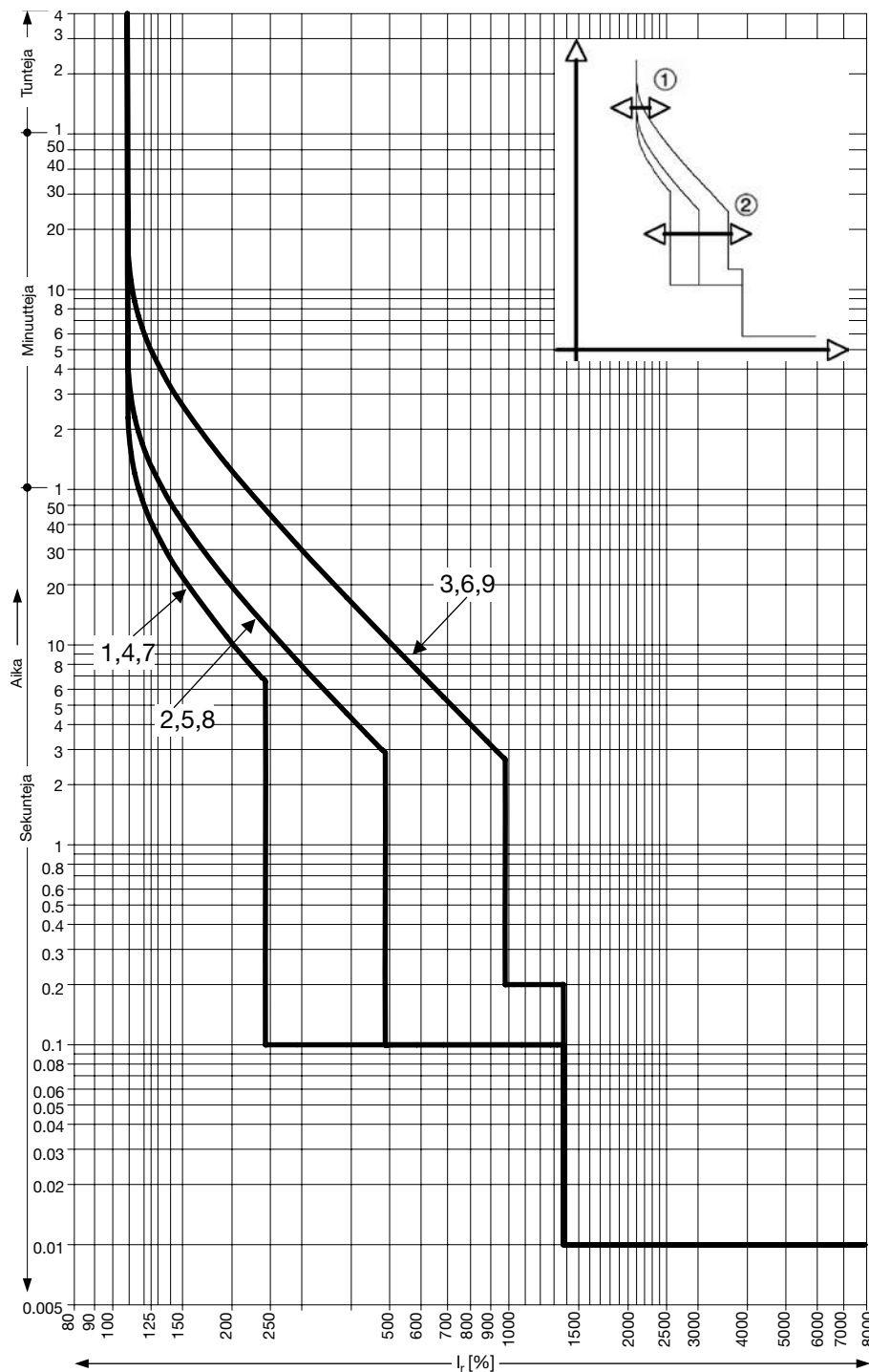


Käyrät:

- 1 Generaattori
- 2 + 3 Muuntaja
- 4 + 5 Laitesuojaus

Nimelliskäyttövirta ①		I_r	$x I_n$	0,4	0,5	0,63	0,8	0,9	0,95	1
Käyrä ②	L	t_r	Nr.	1	2	3	4	5		
	Asettelu		(s)	11	21	21	5	7,5		
				200 % x I_r				600 % x I_r		
	S	I_{sd}	$x I_r$	2,5	2,5	5	10	10		
		(s)		0,1	0,1	0,1	0,1	0,2		
I	I_i	$x I_r$		14 (maks. 13 x I_r)						

Aika-virta-käyrä katkaisija HNC, HEC, 4-napainen



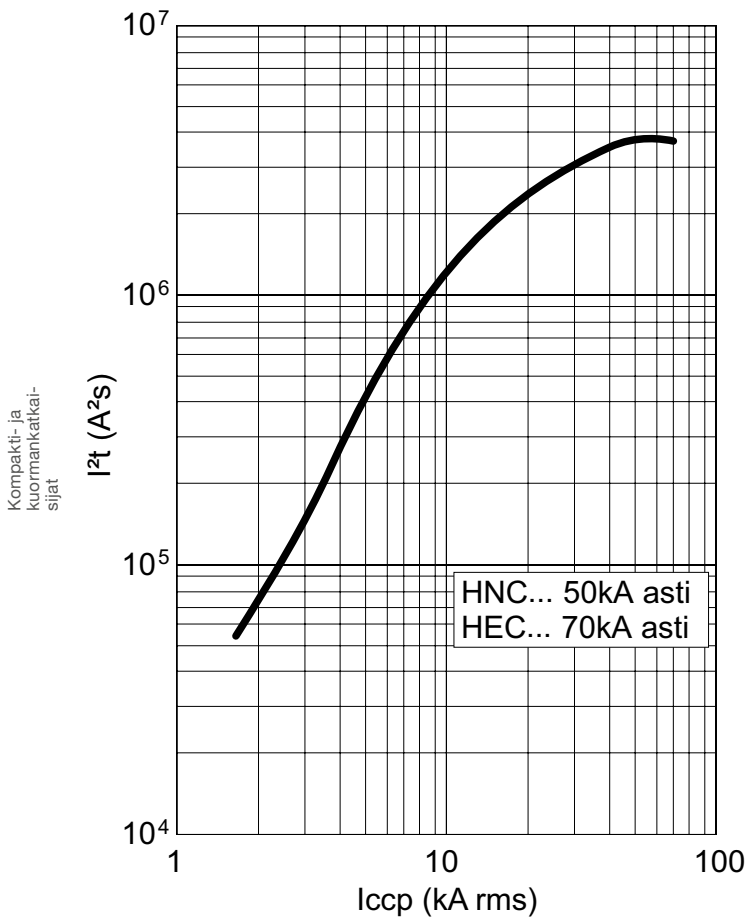
Käyrät:

- 1, 4 ja 7
- 2, 5 ja 8
- 3, 6 ja 9

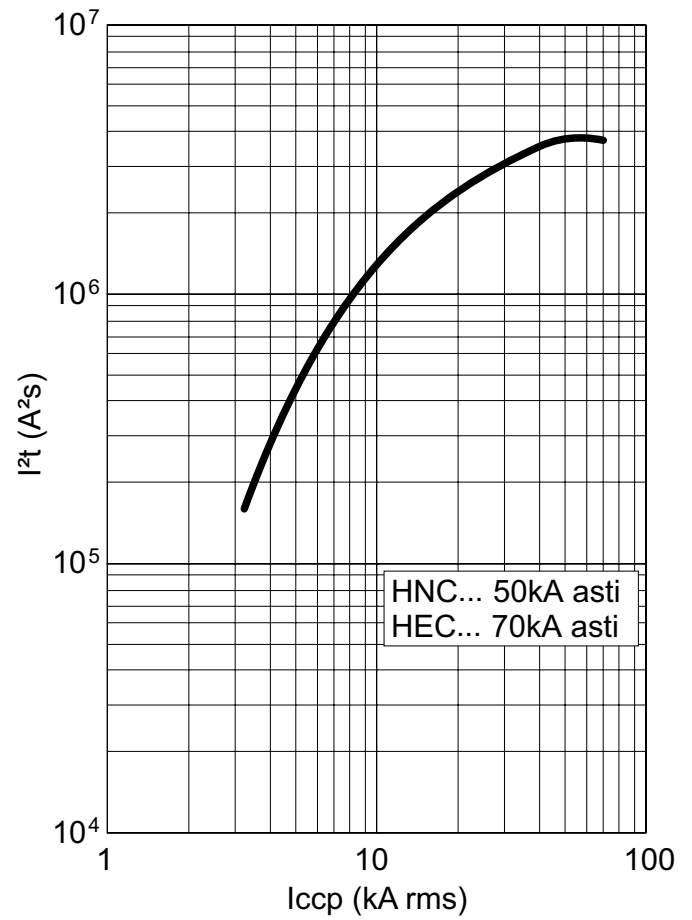
- Generaattori
- Muuntaja
- Laitesuojaus

Nimelliskäyttövirta ①		I_r	$x I_n$	0,4	0,5	0,63	0,8	0,9	0,95	1		
Käyrä ②			Nr.	1	2	3	4	5	6	7	8	9
Asettelu	L	t_r	(s)	11	21	7,5	11	21	7,5	11	21	7,5
				... 200 % x I_r		600% x I_r	... 200 % x I_r		600% x I_r	... 200 % x I_r		600% x I_r
	S	I_{sd}	x I_r	2,5	5	10	2,5	5	10	2,5	5	10
		I_{sd}	(s)	0,1		0,2	0,1		0,2	0,1		0,2
	I	I_i	x I_r	14								
	Nollajohdin			ei			0,5		1			

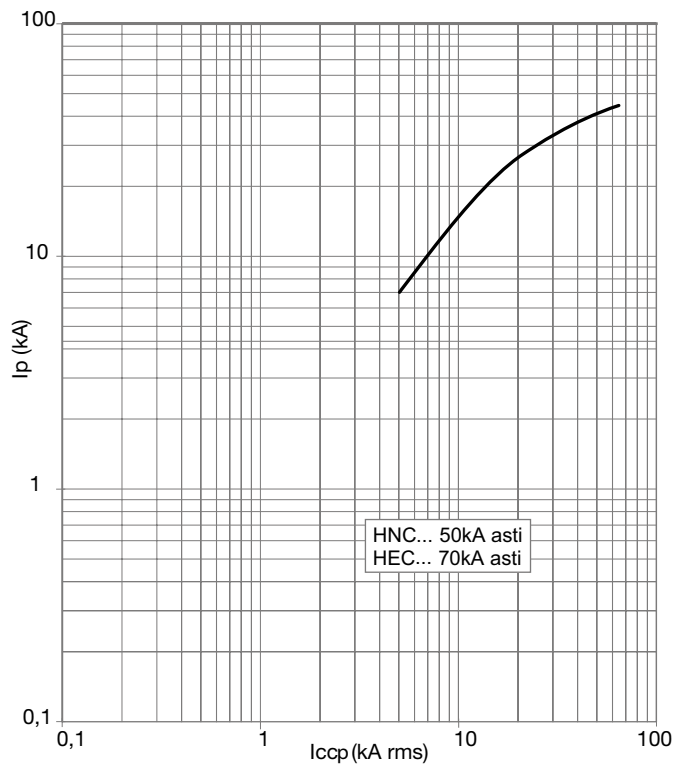
Energian läpäisy (I_2t) HNC, HEC, asti 125 A, 3-/4-napainen



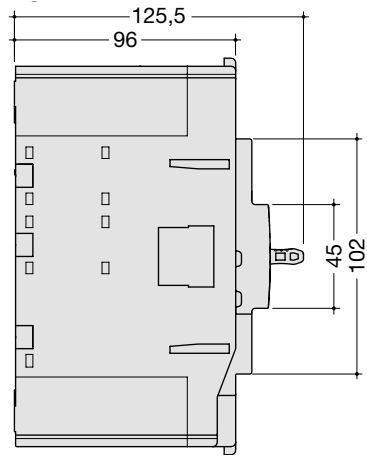
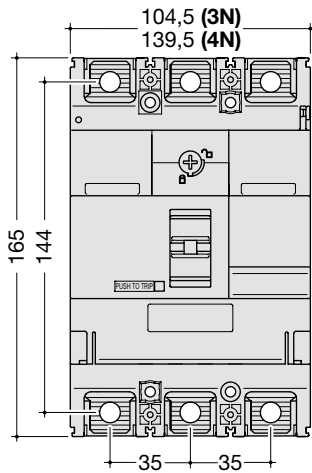
Energian läpäisy (I_2t) HNC, HEC, 160 - 250 A, 3-/4-napainen



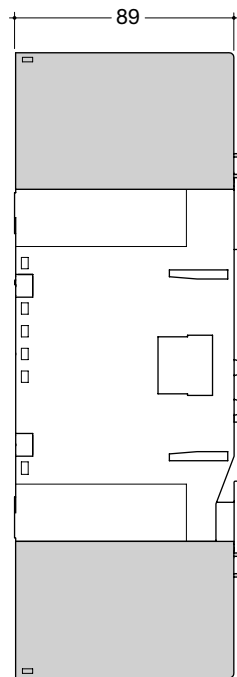
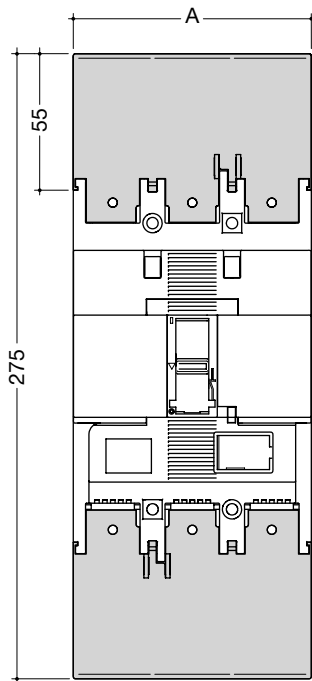
Oikosulkuvirran rajoitusikäyrä (I_p) HNC, HEC, 3-/4-napainen



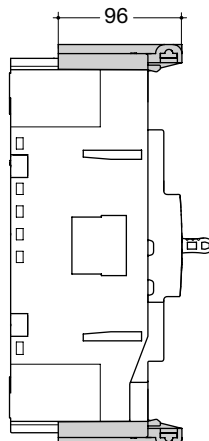
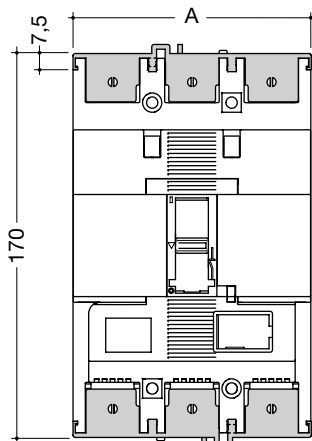
Mitat



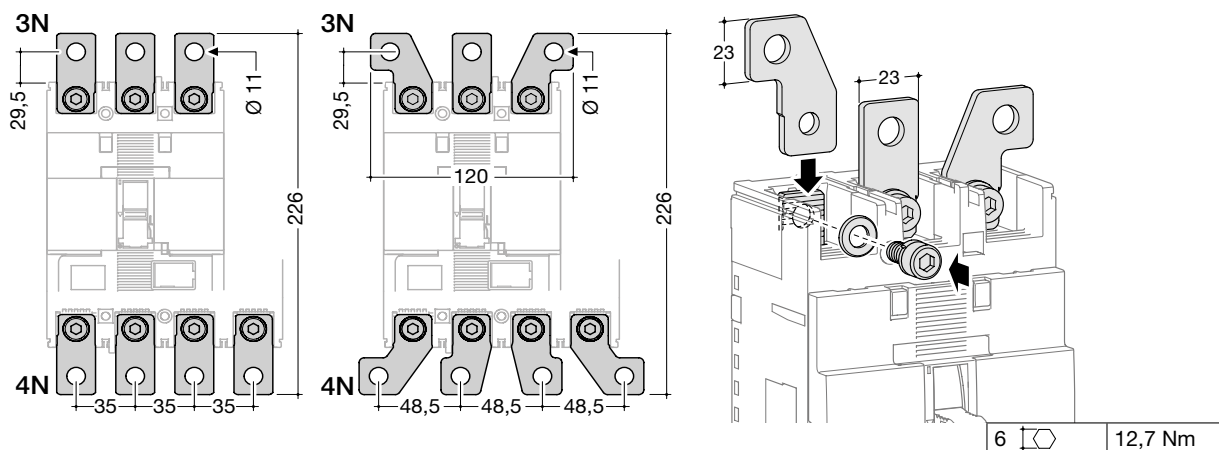
Liitinsuojat HYC021H ja HYC022H
suorille liitäntäkopaloille



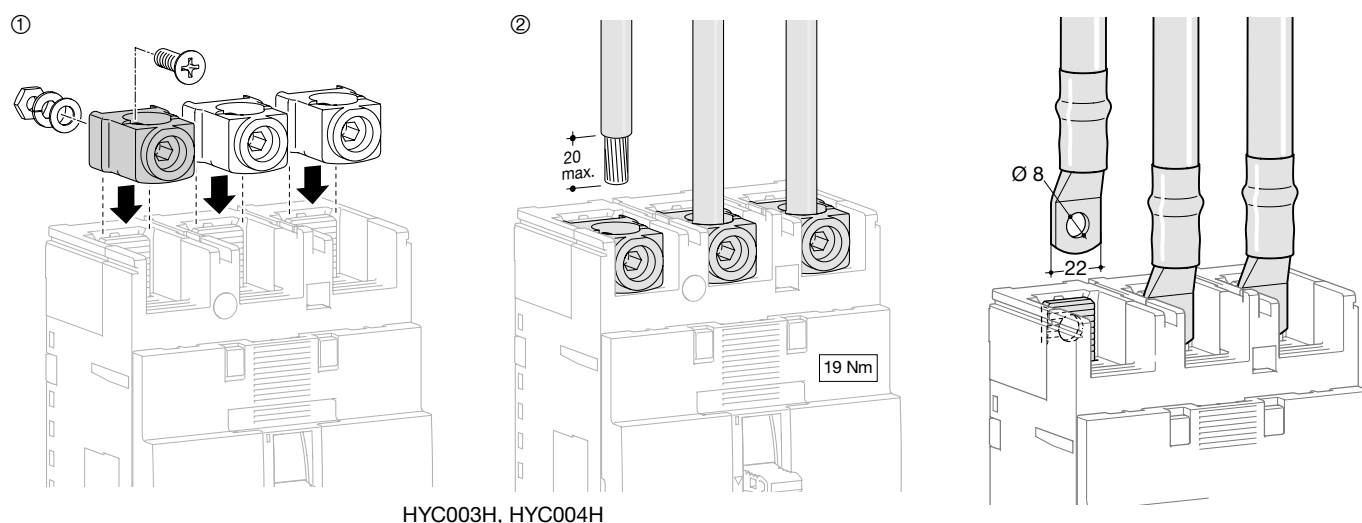
Liitinsuojat HYC025H ja HYC026H
takaliitännöille



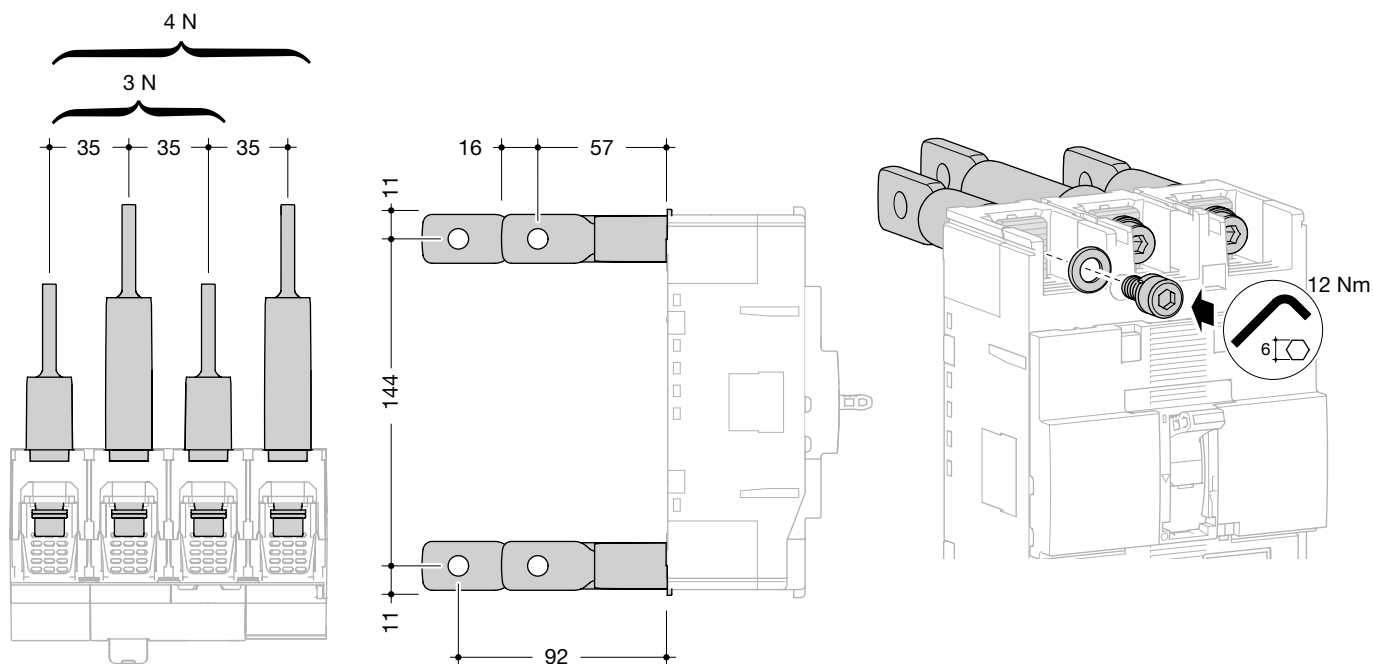
Liitintätkopalat suora/levitetty



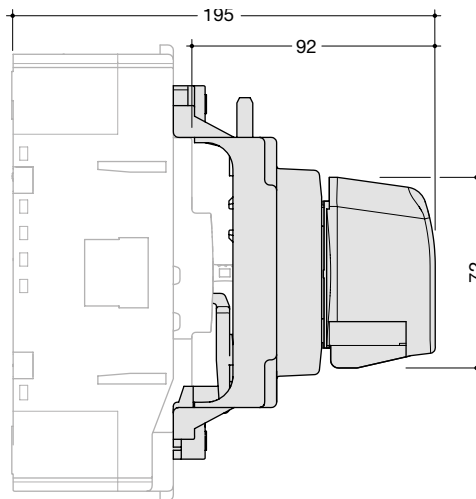
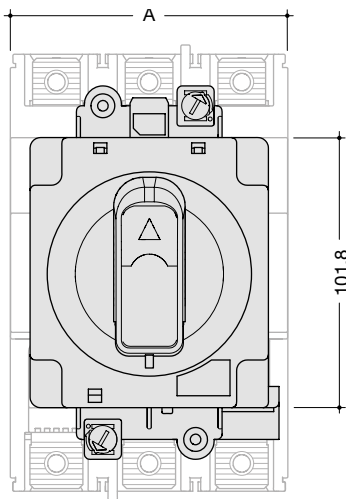
Liitäntä tunneliliittimet



Takaliitäntä

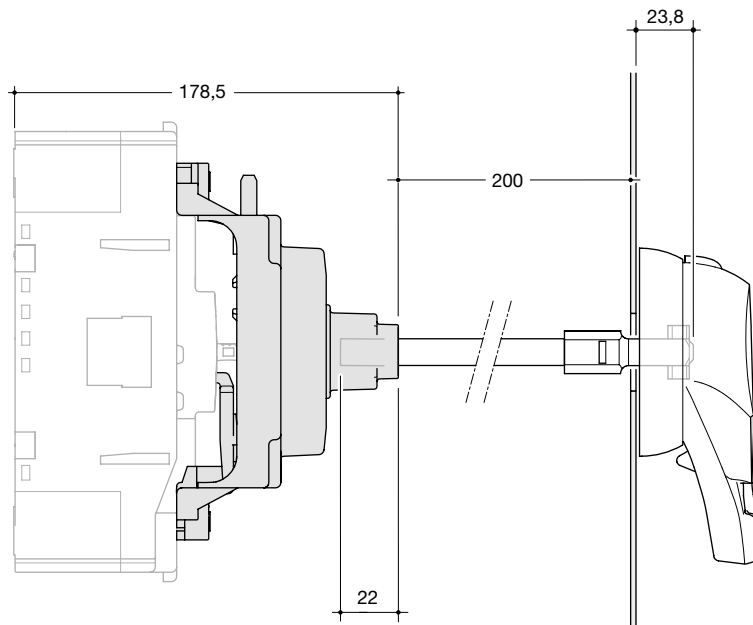
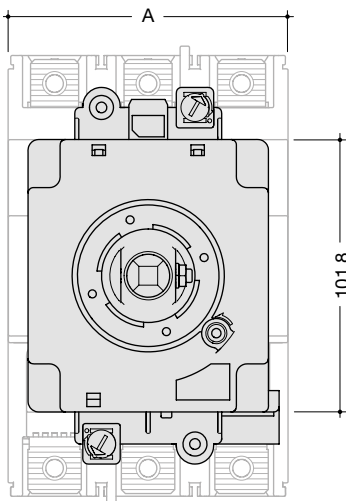


Vääntökahva suoraan katkaisijaan



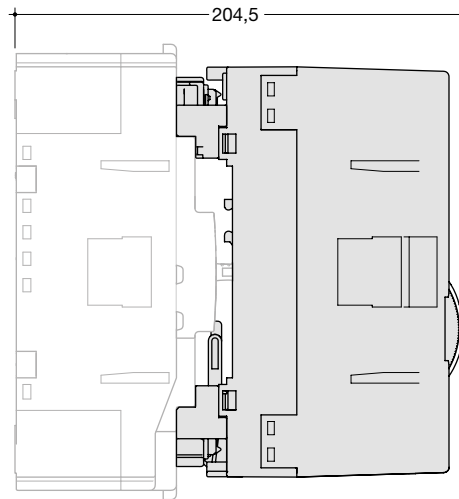
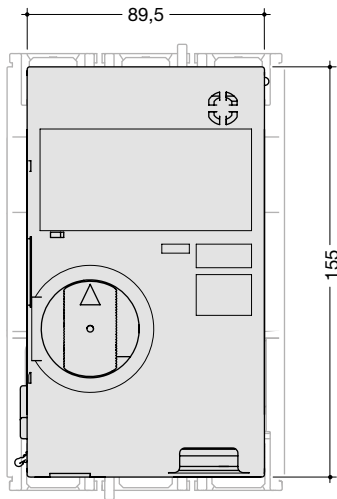
	A (mm)
3N	104,8
4N	139,8

Vääntökahva oviasennukseen



	A (mm)
3N	104,8
4N	139,8

Moottorikäyttö



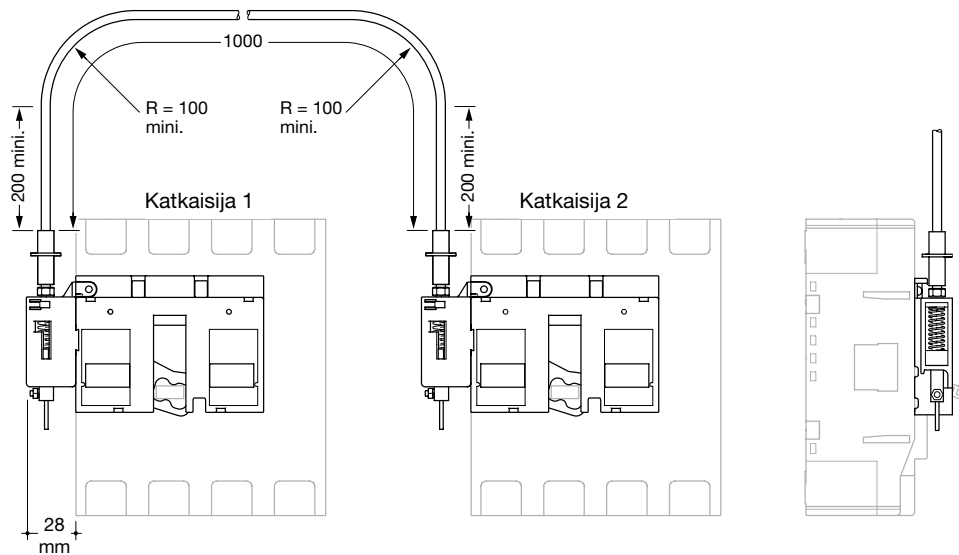
Kompakti- ja
kuormakatkai-
sijat

		HXB040H	HXB042H
Käyttöjännite		24 VDC	230-240 VAC
Käyttövirta/ käynnistysvirta (A)	24 VDC	18/26	-
	230-240 VAC	-	3,5/7
Kytkenäaika	(ON)	0,1 s	
	(OFF)	0,1 s	
	(RESET)	0,1 s	
Käyttöteho		300 VA min.	
Eristysominaisuudet (1 min.)		1000 VAC	1500 VAC

Mekaaninen lukitus

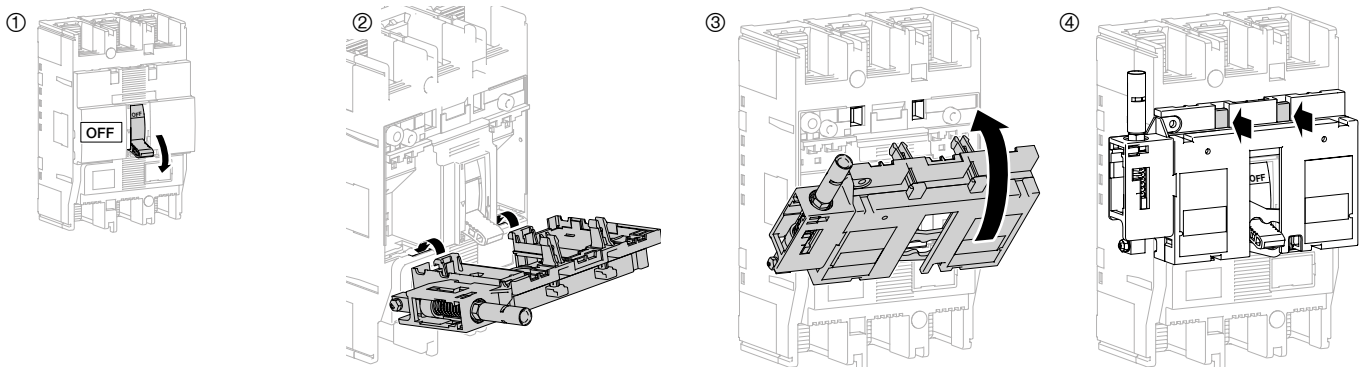
Käyttö moottorikäytöllä HXC04XH sähköisellä lukituksella moottorikäytölle HXC068H (250 A) tai HXB096H (630 A / 1000 A)

- pituus HXB068H: 1500 mm
- pituus HXB069H: 2100 mm

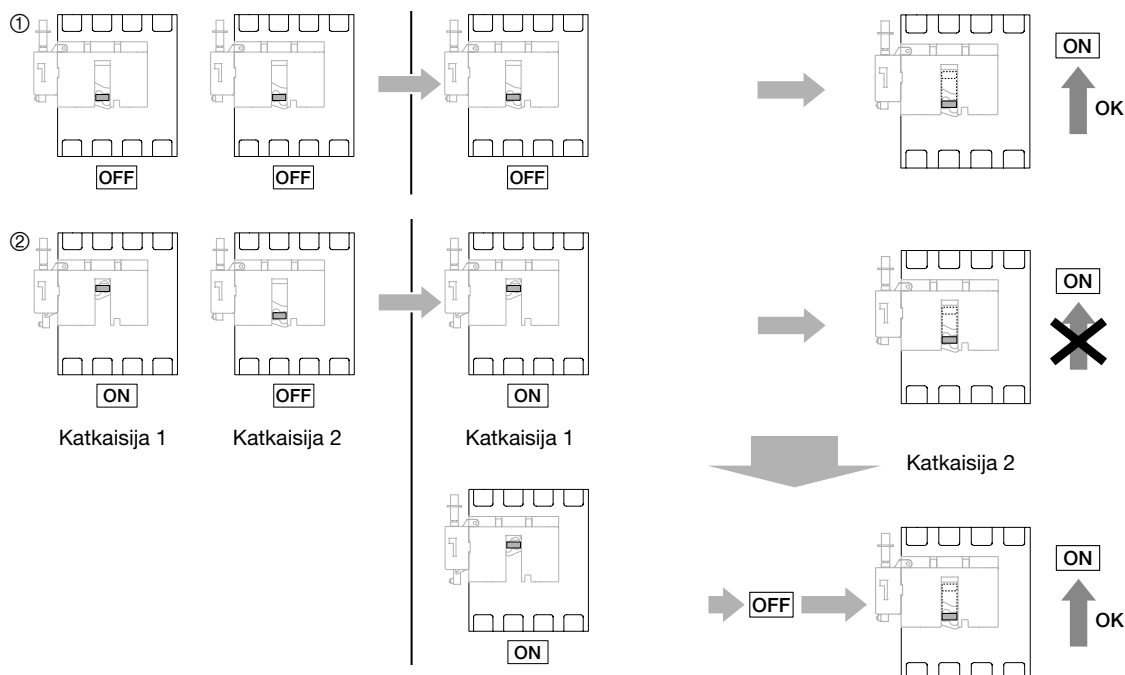


Kompakti- ja kuormakatkaisijat

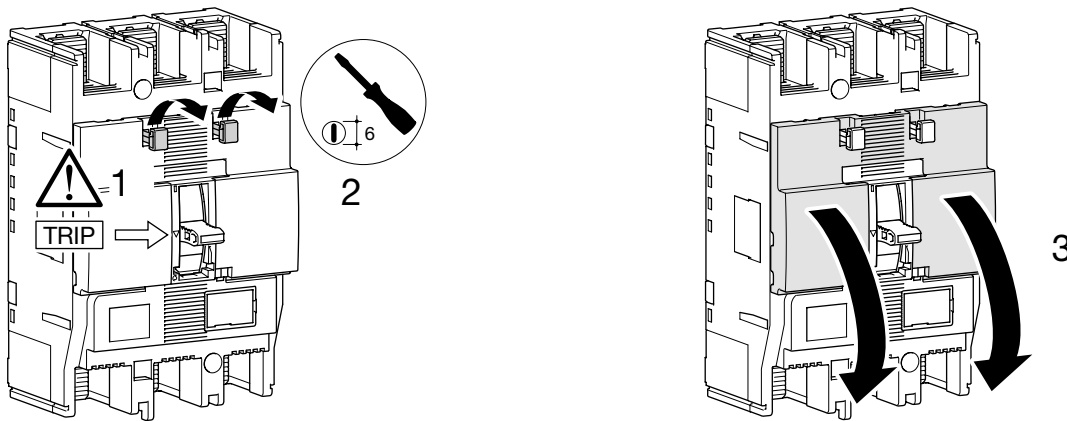
Asennus



Asennuksen valvonta

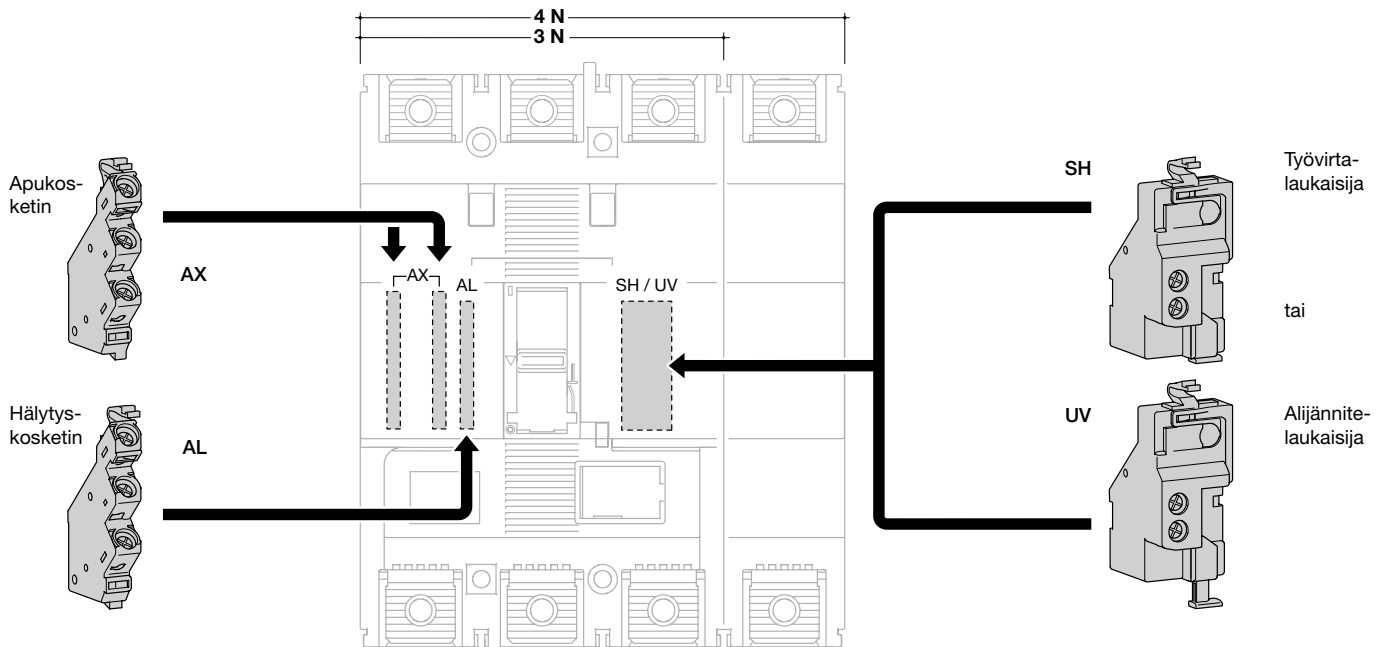


Lisätarvikkeet kompaktikatkaisijalle

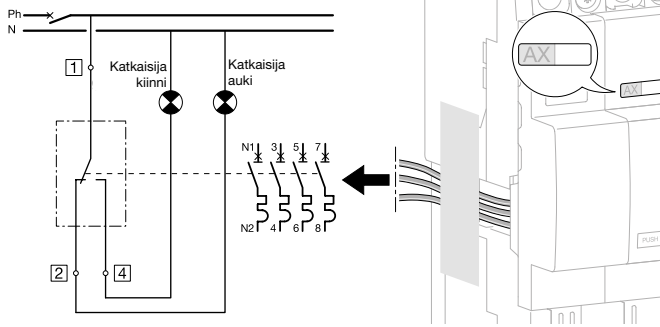


Kompakti- ja kuormakatkaisijat

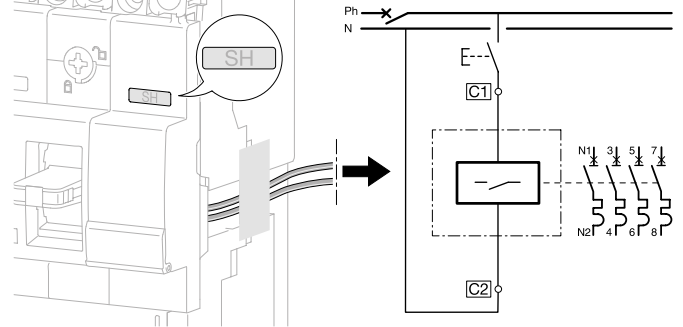
Apu-/hälytyskoskettimen ja työvirta-/alijännitelaukaisijan asennus



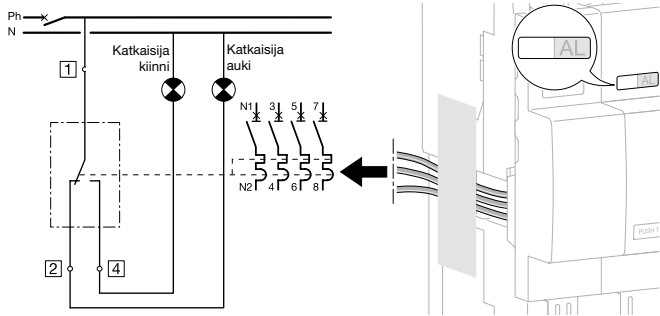
Apukosketin



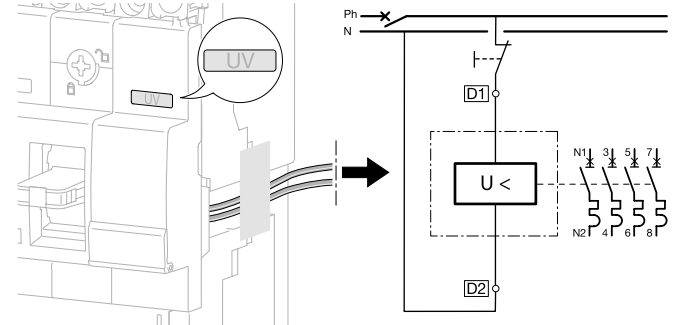
Työvirtalaukaisija



Hälytyskosketin

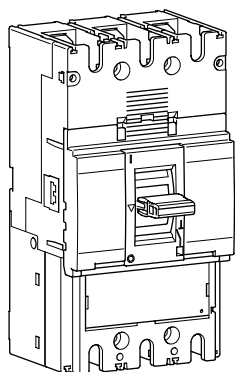


Alijännitelaukaisija



Kompakti- ja kuormakatkaisijat

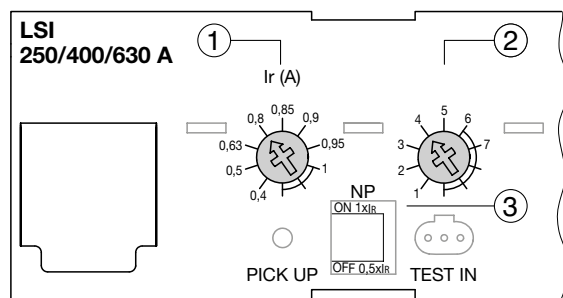
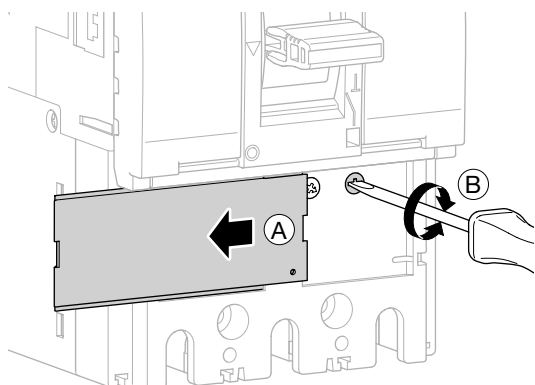
Kompaktikatkaisija HND, HED, 3-/4-napainen



Kompakti- ja kuormakatkaisijat

		220/240 V AC (kA)	380/415 V AC (kA)	660/690 V AC (kA)
HND	I_{cu}	85	50	20
	I_{cs}	85	50	15
HED	I_{cu}	100	70	20
	I_{cs}	85	50	15
HCD	I_{cm}	-	9	-
	I_{cw}	-	5 kA-0,3 s	-

elektronisesti asetettava (LSI)

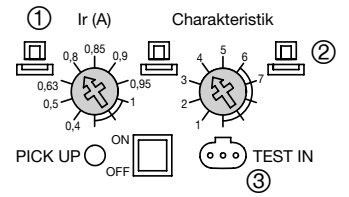
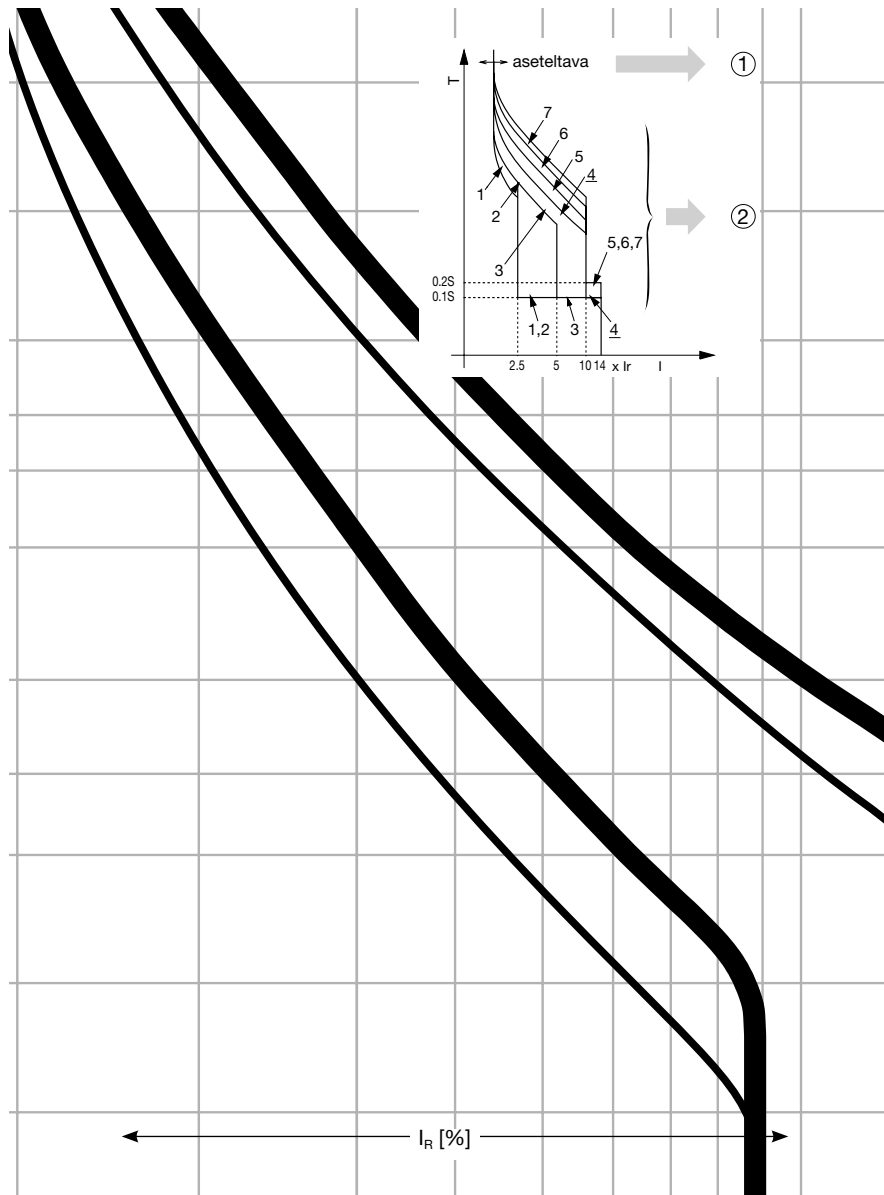


Kompaktikatkaisija

LSI

- L** = Hidas laukaisu
- S** = Nopea laukaisu
- I** = Välitön laukaisu

Aika-virta-käyrä kompaktikatkaisijalle 250 ja 400 A HND, HED, 3-4-napainen



Käyrät:

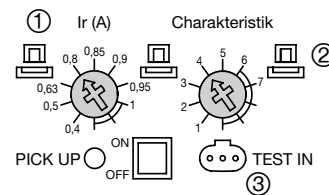
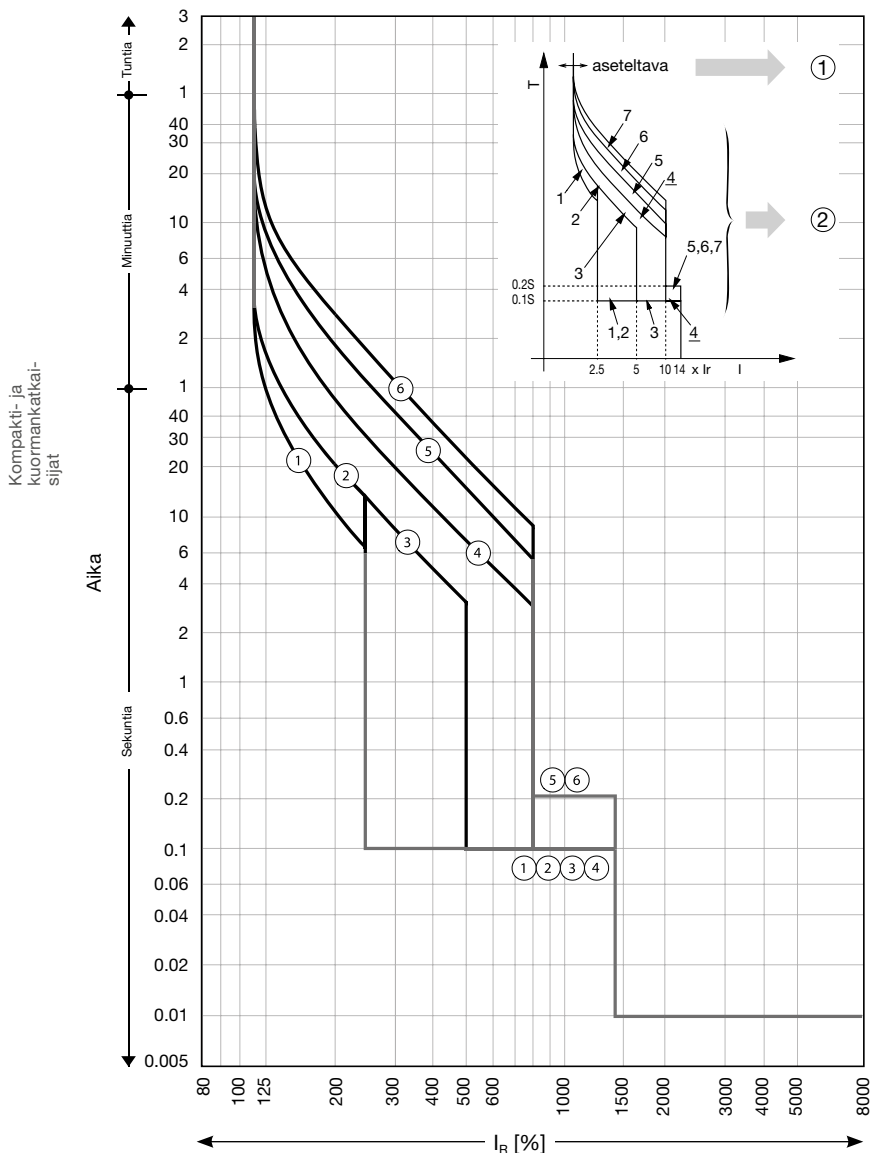
- 1 Generaattori
- 2 - 4 Muuntaja
- 5 - 7 Laitesuojaus

Kompakti- ja kuormakatkaisijat

I_r (A)

Nimelliskäyttövirta ①		I_r	$x I_n$	0,4	0,5	0,63	0,8	0,9	0,95	1
Käyrät ②		Nr.		1	2	3	4	5	6	7
Asettelut	L	t_R	(s)	11	21	21	5	10	19	29
				200 % x I_r			600 % x I_r			
	S	I_{sd}	x I_r	2,5		5	10			
			t_{sd}	(s)	0,1		0,2			
	I	I_i	x I_r	14 (maks : 13 x I_r)						
Optio ③	Nollajohdin	I_N	x I_r	0 - 0,5 - 1						
			t_N	(s)	$t_N = t_R$					

Aika-virta-käyrä kompaktikatkaisijalle 250 ja 400 A HND, HED, 3-/4-napainen



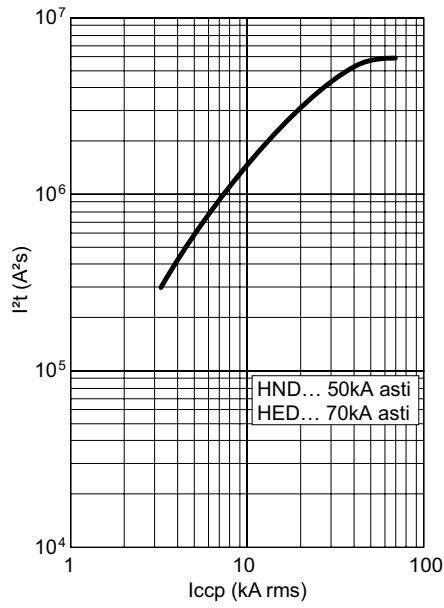
Käyrät:

- 1 Generaattori
- 2 - 4 Muuntaja
- 5 - 7 Laitesuojaus

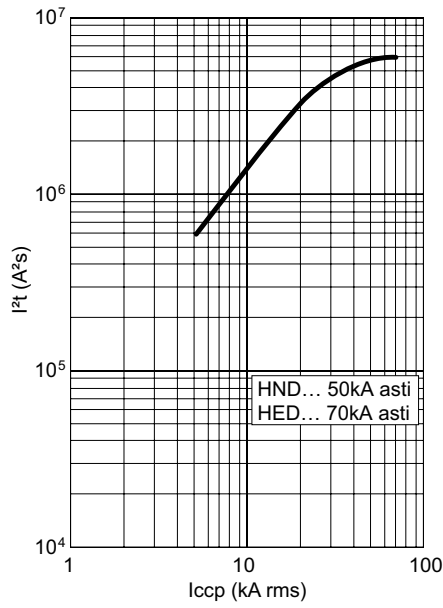
I_r (A)

Nimelliskäyttövirta ①		I_r	$x I_n$	0,4	0,5	0,63	0,8	0,85	0,9	0,95	1
Käyrät ②		Nr.		1	2	3	4	5	6		
Asettelut	L	t_R	(s)	11	21	21	5	10	16		
				200 % x I_r			600 % x I_r				
	S	I_{sd}	x I_r	2,5		5	8				
		t_{sd}	(s)	0,1			0,1				
	I	I_i	x I_r	14 (maks. : 10 x I_n)							
Optio ③	Nollajohdin	I_N	x I_r	0 - 0,5 - 1							
		t_N	(s)	$t_N = t_R$							

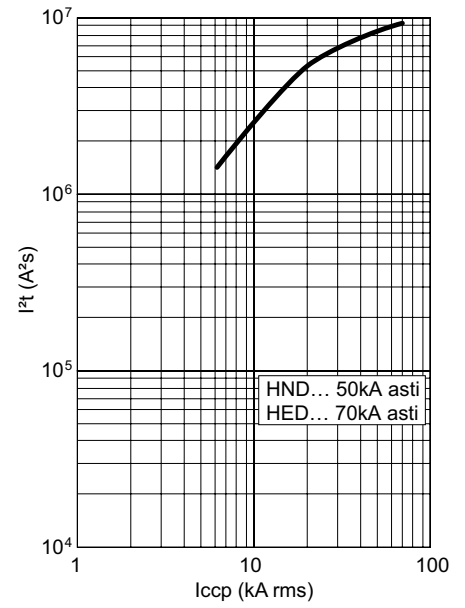
Energian läpäisy (I^2t) HND, HED, 3-/4-napainen kompaktikatkaisijalle h630-250 A



kompaktikatkaisijalle h630-400 A

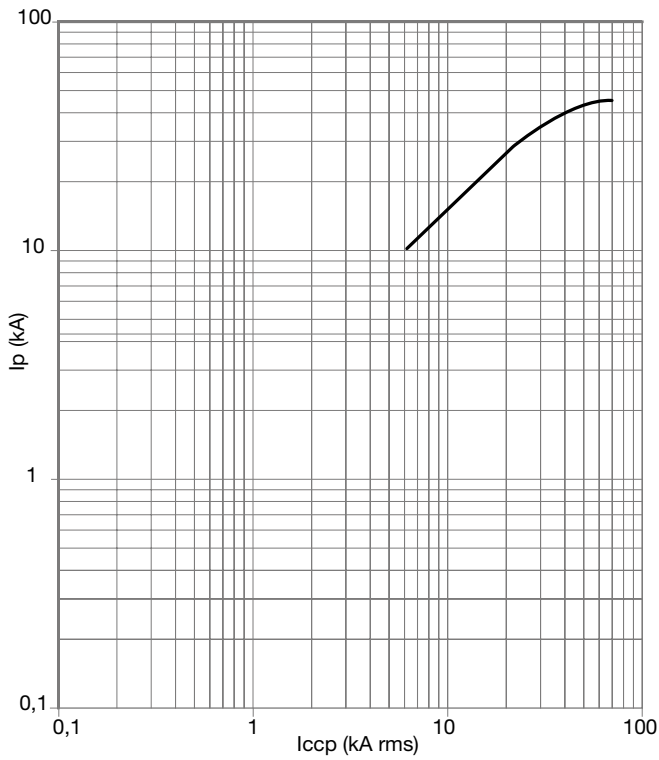


kompaktikatkaisijalle h630-630 A

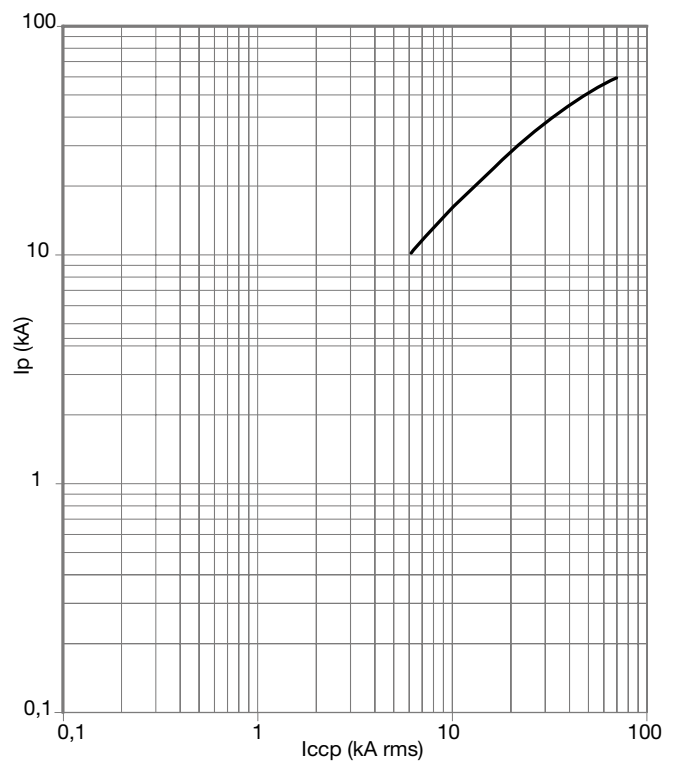


Kompakti- ja kuormakatkaisijat

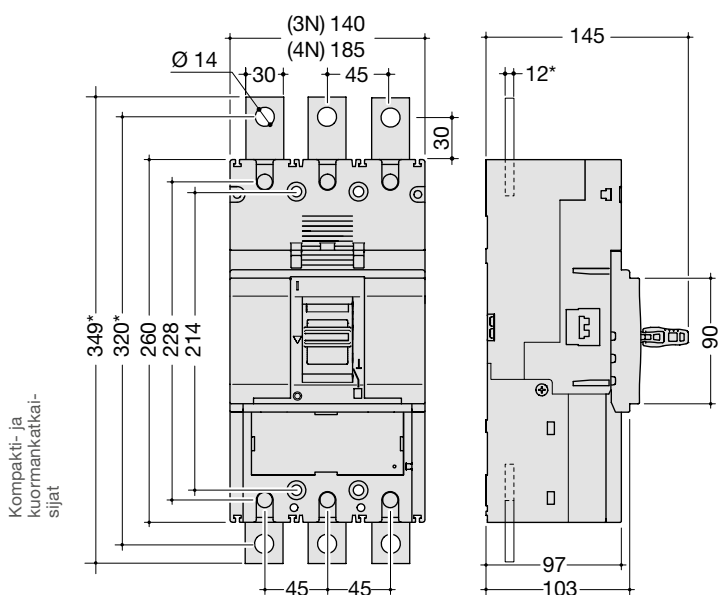
Oikosulkuvirran rajoituskäyrä (I_p) HND, HED, 3-/4-napainen kompaktikatkaisijalle 250 - 400 A



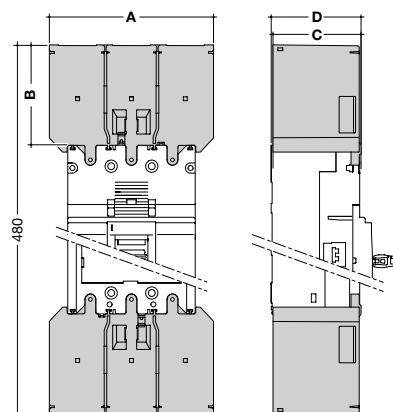
kompaktikatkaisijalle 630 A



Mitat

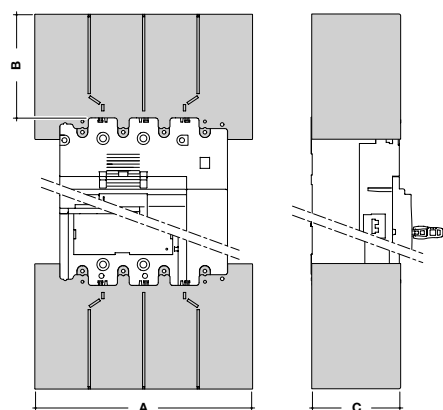


Liitinsuoja HYD021H ja HYD022H liitäntäjatkopaloille



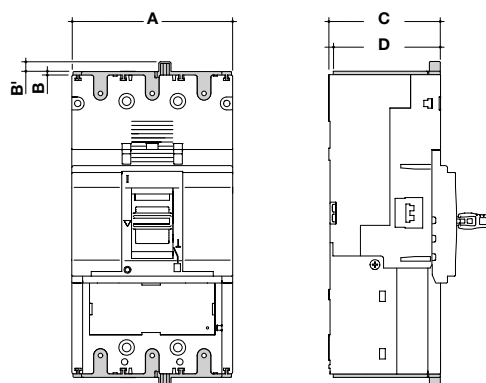
	A (mm)	B (mm)	C (mm)	D (mm)
3N	140	85	97	94,5
4N	185	85	97	94,5

Liitinsuoja HYD023H ja HYD024H levitetyille liitäntäjatkopaloille



	A (mm)	B (mm)	C (mm)
3N	180	114	97
4N	240	114	98

Liitinsuoja HYD027H ja HYD028H takaliitännöille



	A (mm)	B (mm)	B' (mm)	C (mm)	D (mm)
3N	140	3	4,5	97	93
4N	185	3	4,5	97	93

Kaapeliliitäntä 400 - 630 A kompaktikatkaisijoille

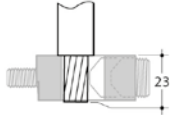
3-napainen - 4-napainen



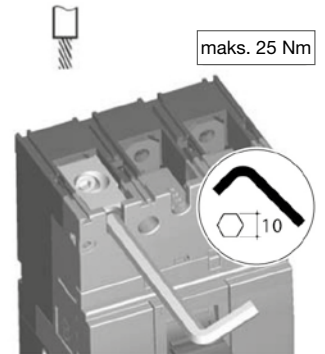
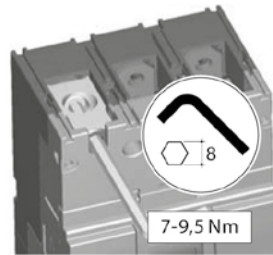
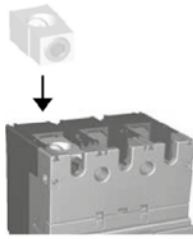
h400 - h630

3N: HYD005H
4N: HYD006H

1 x 240 mm²



min.: 95 mm²
maks.: 240 mm²



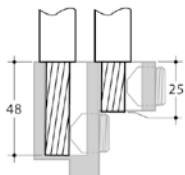
3-napainen - 4-napainen



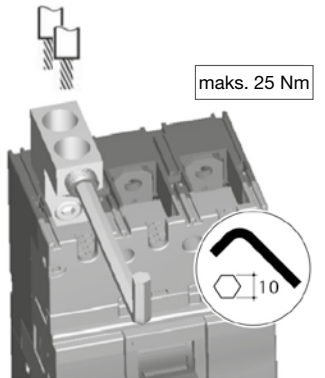
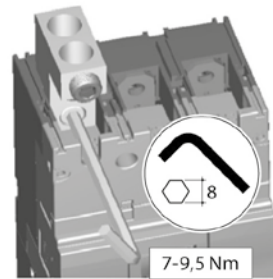
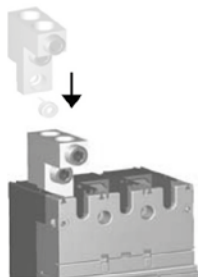
h400 - h630

3N: HYD007H
4N: HYD008H

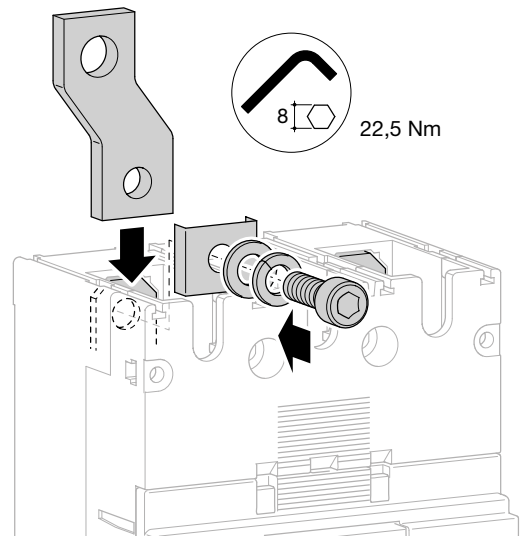
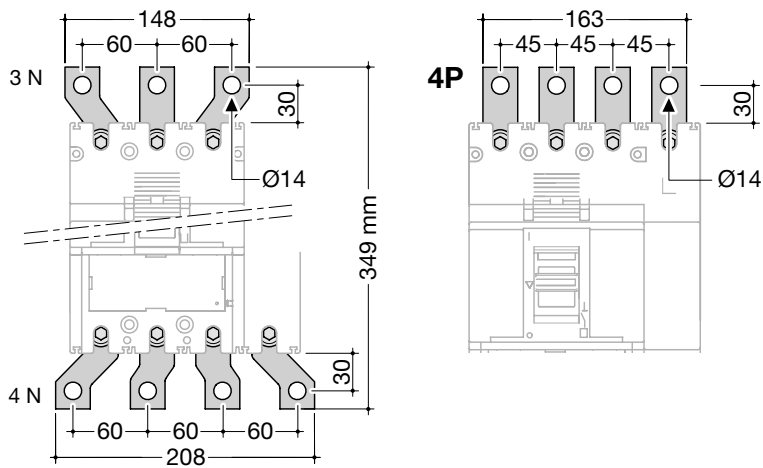
1 x 240 mm²



min.: 95 mm²
maks.: 240 mm²

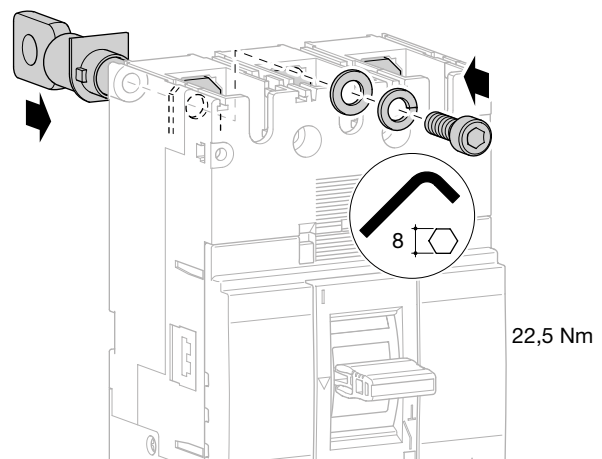
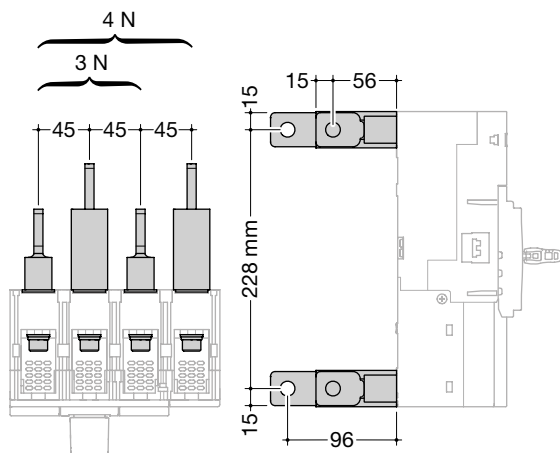


Liitintätkopalat suora/levitetty

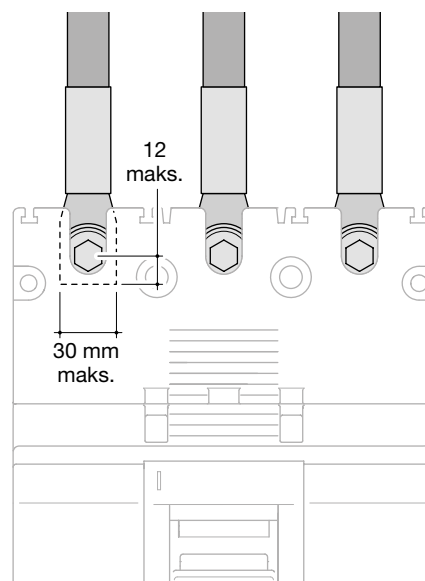
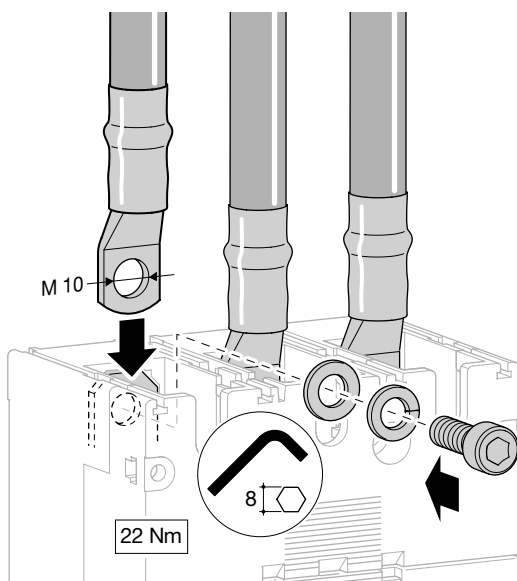


Kompakti- ja kuormakatkaisijat

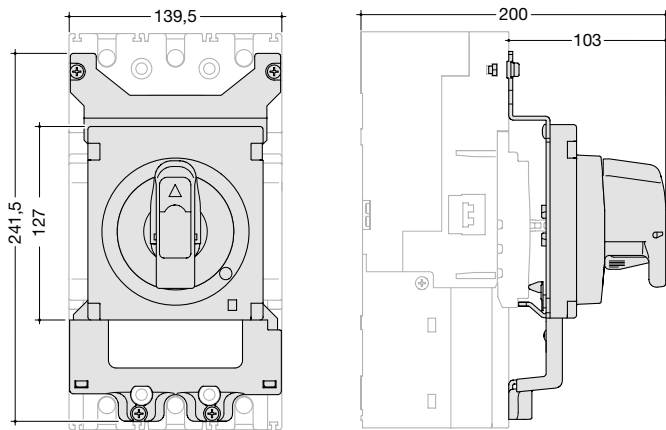
Takaliitäntä



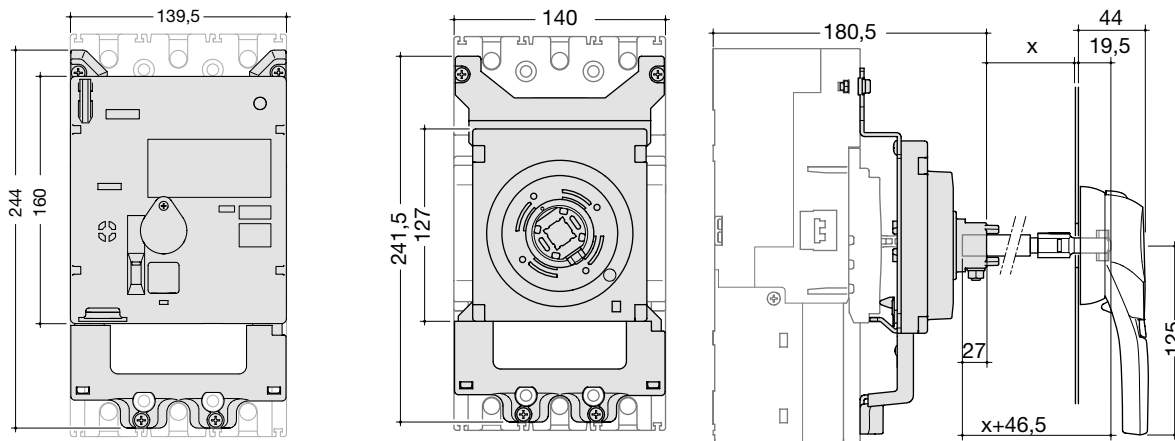
Liitäntä kaapelikengillä



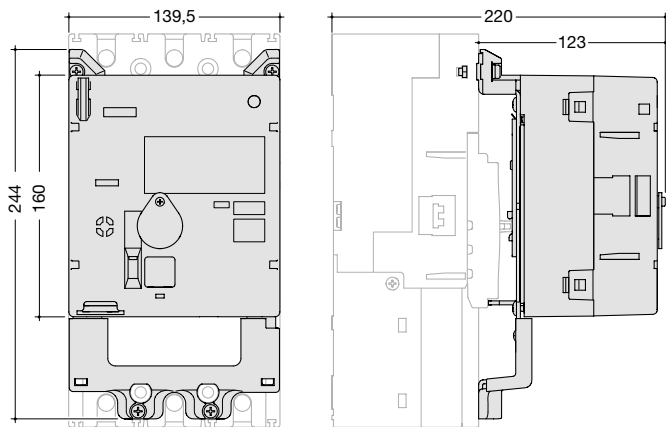
Vääntökahva suoraan katkaisijalla



Vääntökahva oviaasennukseen



Moottorikäyttö

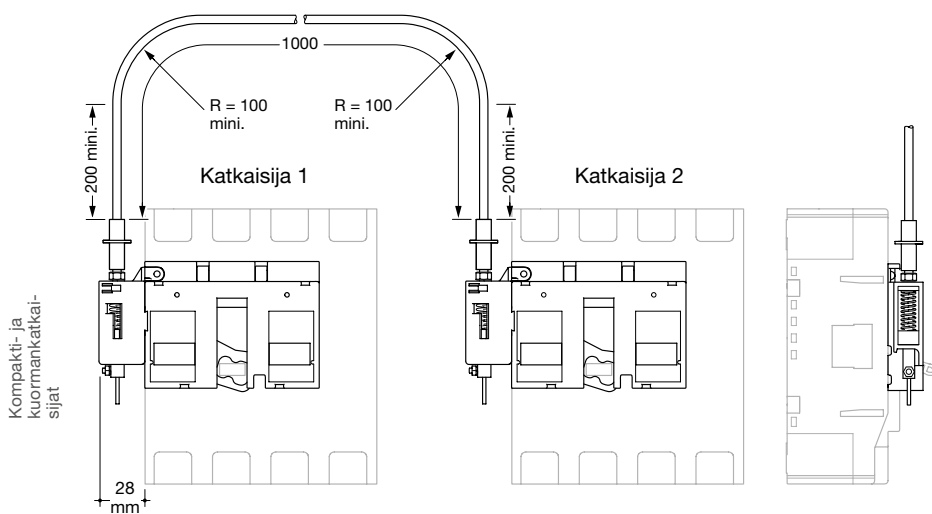


	HXD040H	HXD042H
Käyttöjännite	24-48 VDC	100-240 VAC
Käyttövirta/ Käynnistysvirta (A)	24 VDC 48 VDC	-
	-/9,2(ON)4,3/9,8 (OFF,RESET)	-
	-/3,8(ON)4,3/9,8 (OFF,RESET)	-
	100-110 VAC	-/1,9(ON)1,3/3,8 (OFF,RESET)
	200-240 VAC	-/3,3(ON)0,9/3,8 (OFF,RESET)
Kytentäajat	(ON) (OFF) (RESET)	0,1 s 1,5 s 1,5 s
Käyttöteho	300 VA min.	
Eristysominaisuudet (1min)	1000 VAC	1500 VAC

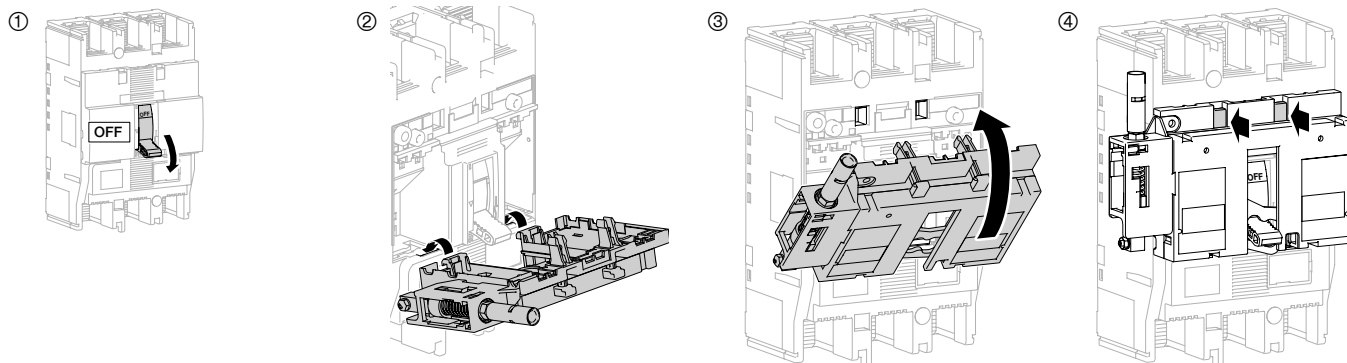
Mekaaninen lukitus

Käyttö moottorikäytöllä HXD04XH
sähköisellä lukituksella moottorikäytölle HXD068H
(630A / 1000A) tai HXB069H (250A)

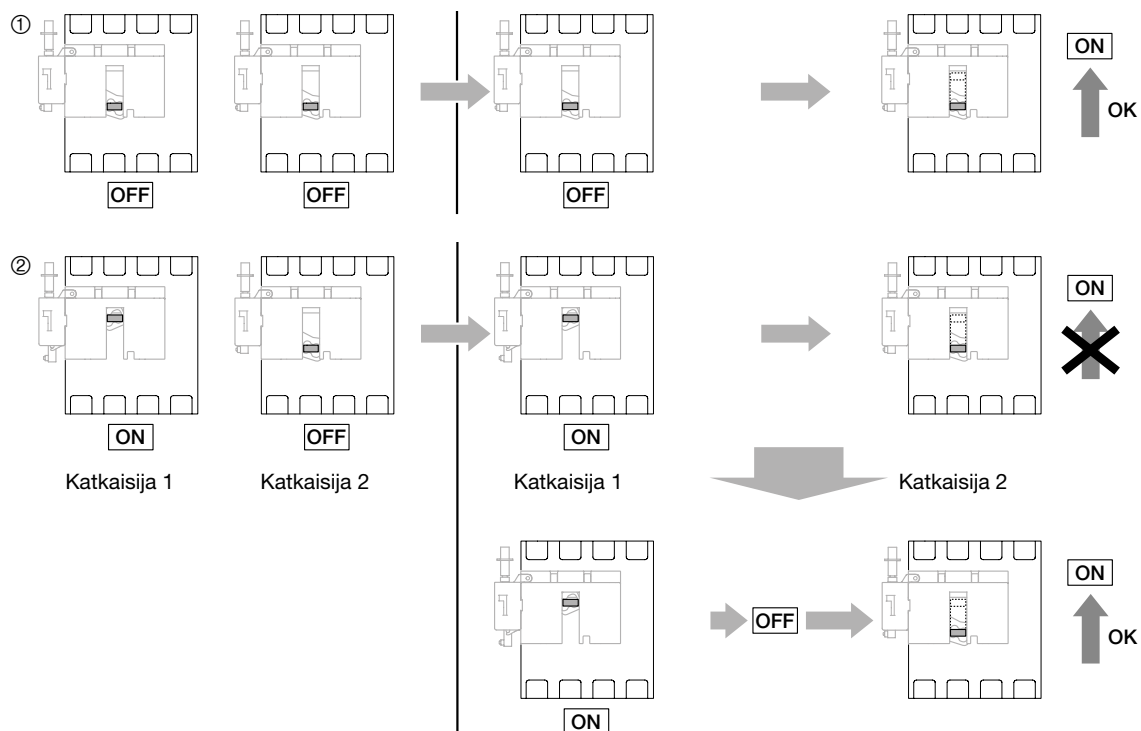
- pituus HXB068H: 2100 mm
- pituus HXB069H: 2100 mm



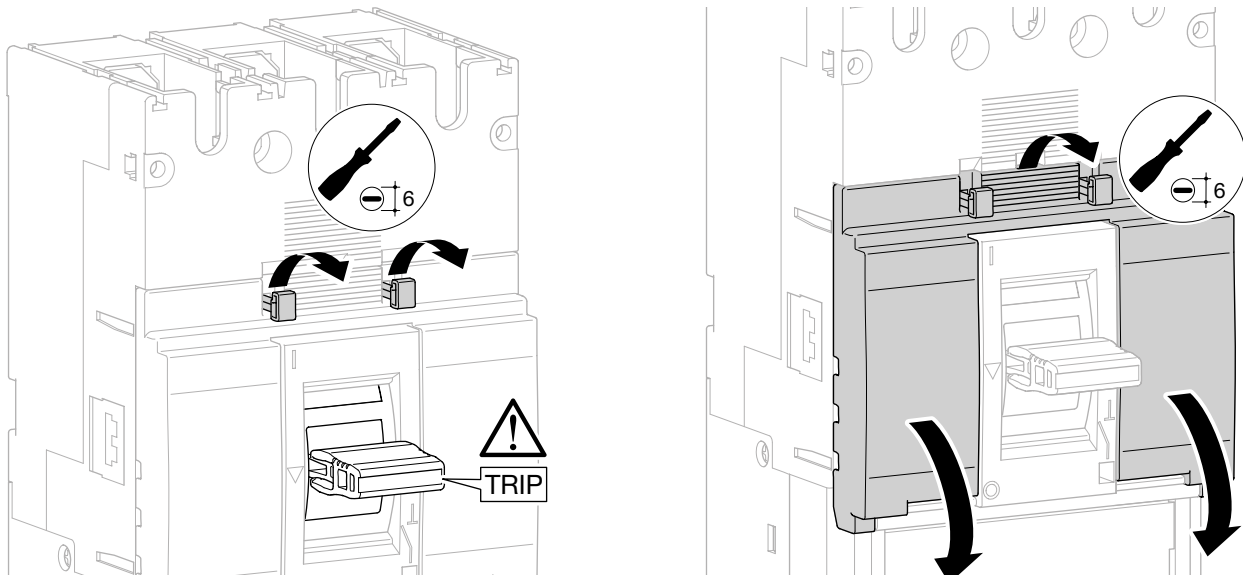
Asennus



Asennuksen valvonta

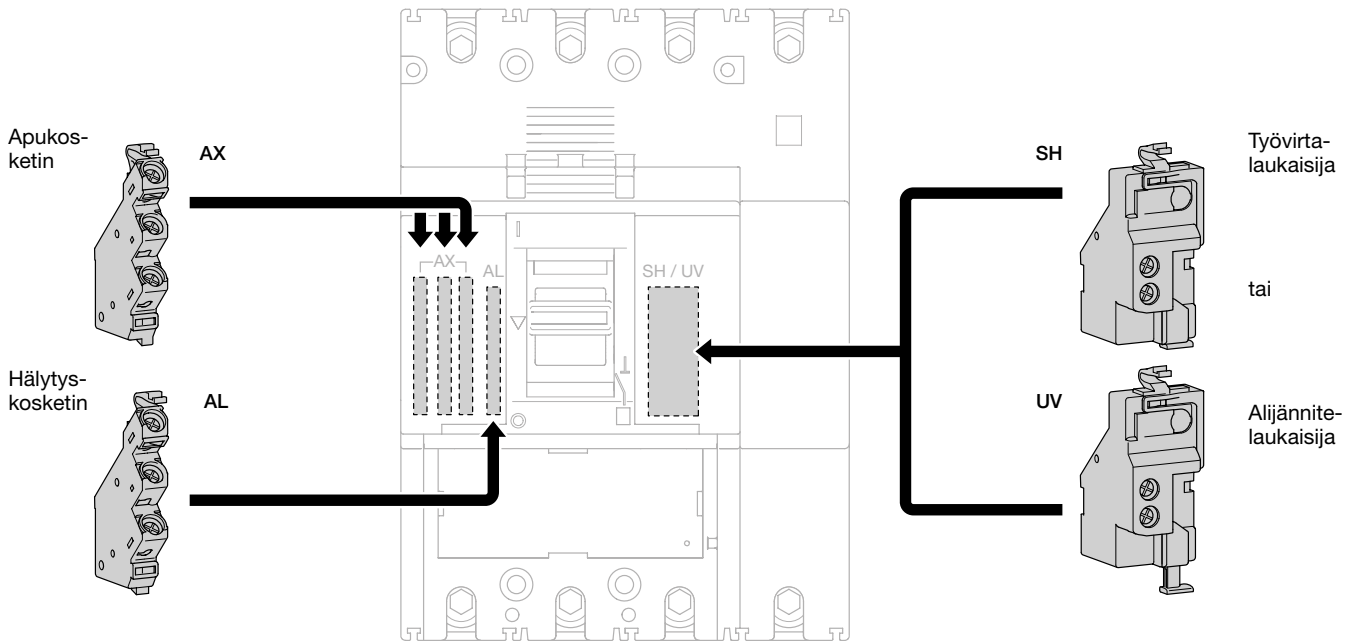


Lisätarvikkeet kompaktilaukaisijoille

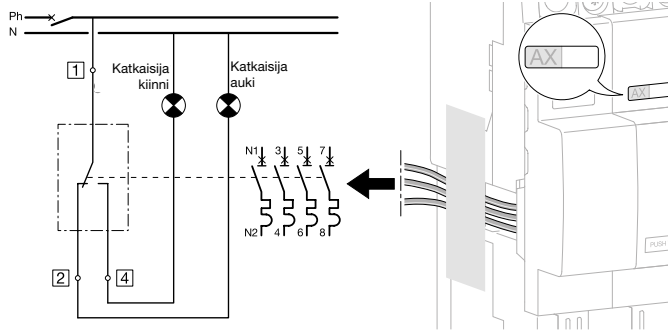


Kompakti- ja kuormakatkaisijat

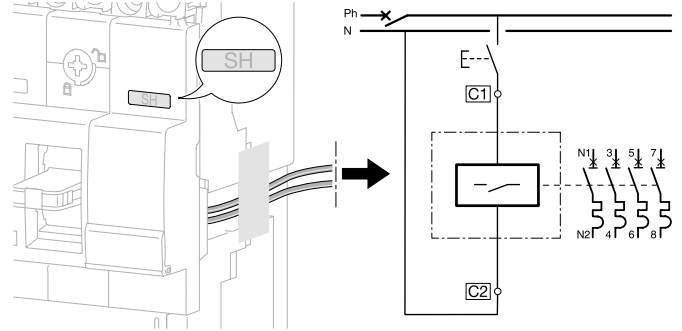
Apu-/hälytyskoskettimen ja työvirta-/alijännitelaukaisijan asennus



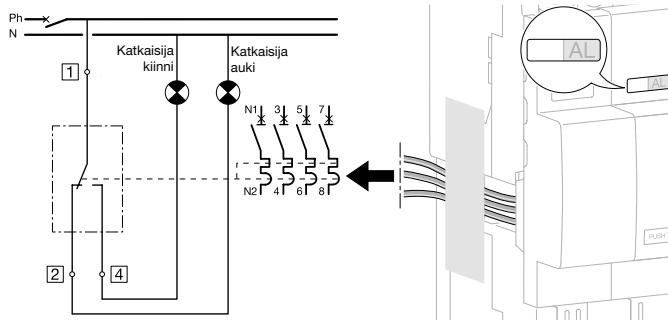
Apukosketin



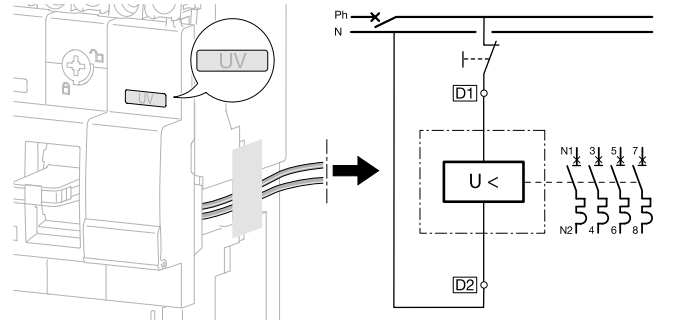
Työvirtalaukaisija



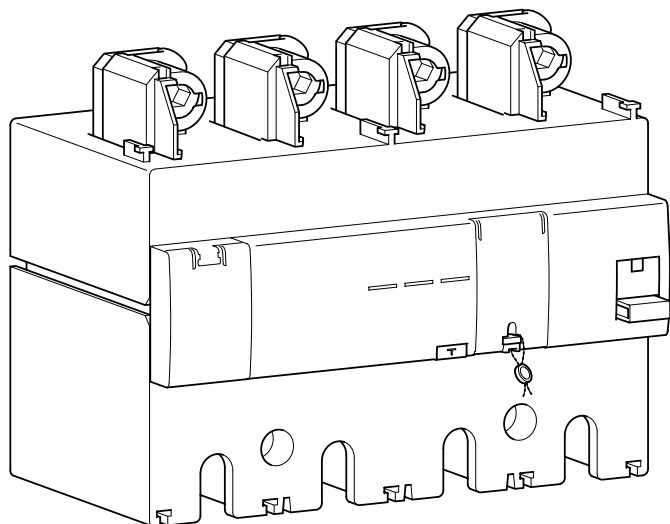
Hälytyskosketin



Alijännitelaukaisija



Kompakti- ja kuormakatkaisijat



Katkaisijaan yhdistetty vikavirtalohko toimii henkilösuojana (30 mA) sähköiskuja vastaan tai palosuojana (300 mA). Tyyppi A

Ominaisuudet

Nollauspainike

Painike palautukseen ja vikavirtalaukauksen ilmaisuun

Sähköinen testipainike

Testipainike vikavirtalohkon laukaisuun sähköisen toiminnan testaamiseksi

Mekaaninen testipainike

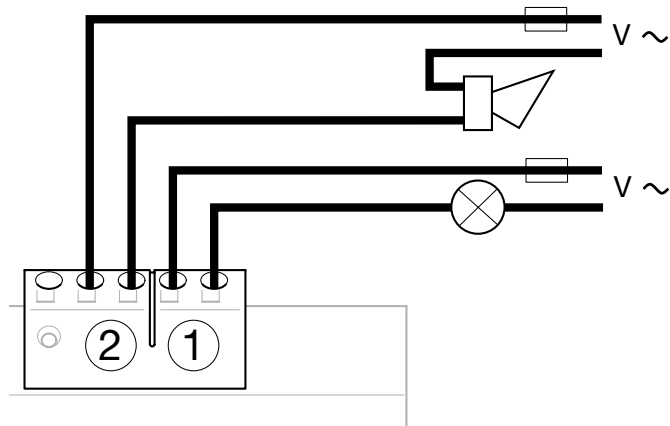
Testipainike vikavirtalohkon ja katkaisijan mekaanisen liitoksen testaamiseksi

Asennuksen vikavirran näyttö LED:illä

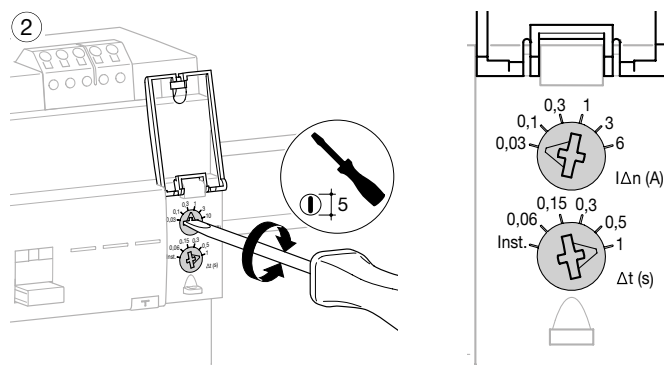
Oranssi = 25% I Δ n; Punainen = 50% I Δ n
Vihreä LED näyttää käyttötilan.

Etäilmoitus kun I Δ n 50%

Vikavirran ylittäessä 50% kosketin kytkee

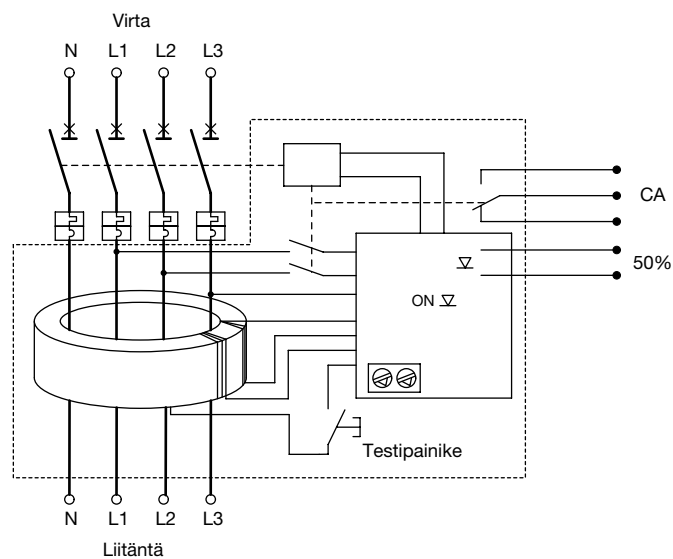


Asettelu vikavirralle (I Δ n) ja poiskytkentäviiveelle (Δ t)

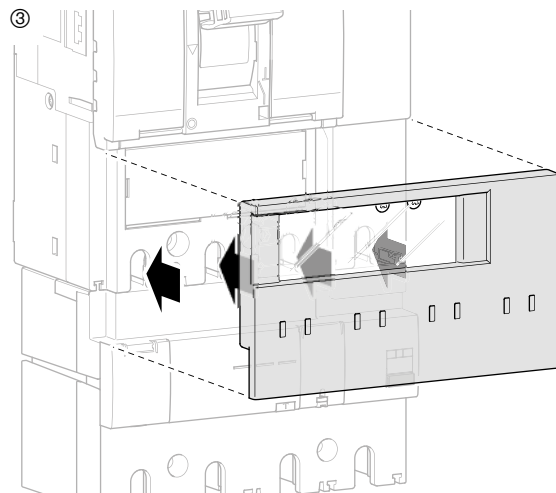
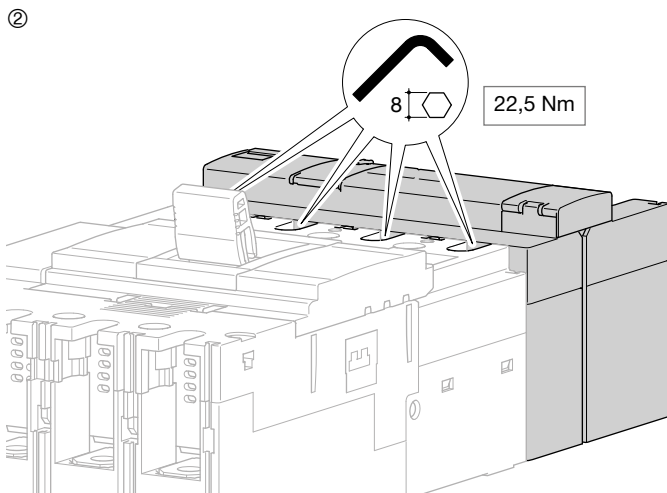
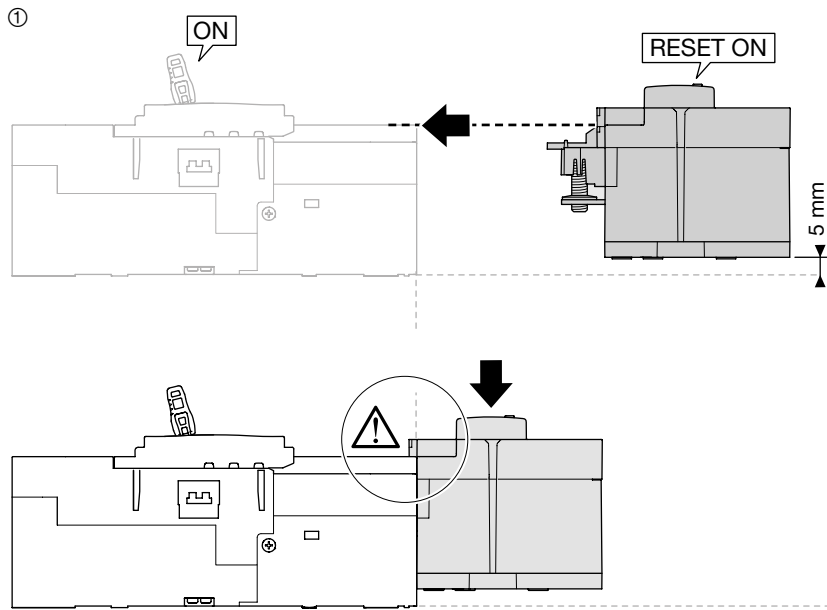


		A (I Δ n)					
		0,03	0,1	0,3	1	3	6
S (Δ t)	inst.	OK	OK	OK	OK	OK	OK
	0,06	Ei	OK	OK	OK	OK	OK
	0,15	Ei	OK	OK	OK	OK	OK
	0,3	Ei	OK	OK	OK	OK	OK
	0,5	Ei	OK	OK	OK	OK	OK
	1	Ei	OK	OK	OK	OK	OK

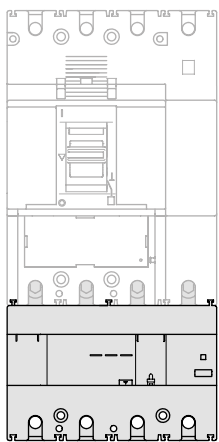
Toimintokaavio



Vikavirtaloikon asennus katkaisijaan

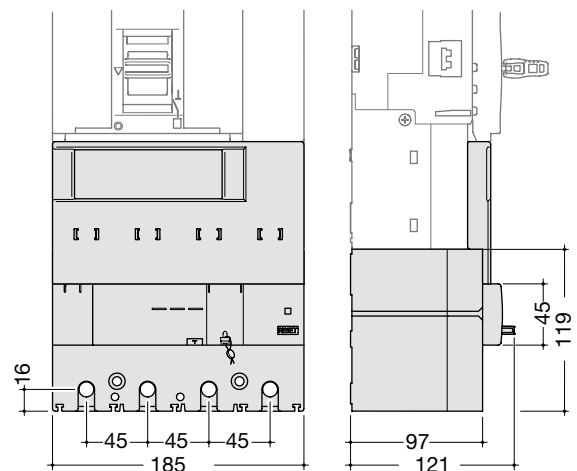


Vikavirtaloikon asennus



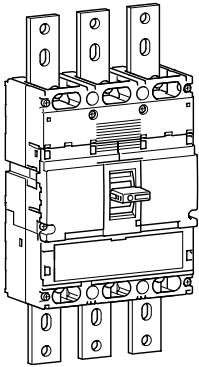
250 - 400 A	630 A x 0,8
HBD401H 400A	HBD631H 500A (le: 630A x 0,8)

Mitat vikavirtaloikko

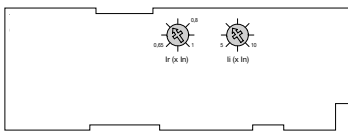


Kompaktikatkaisija

HNE, HEE, 3-/4-napainen

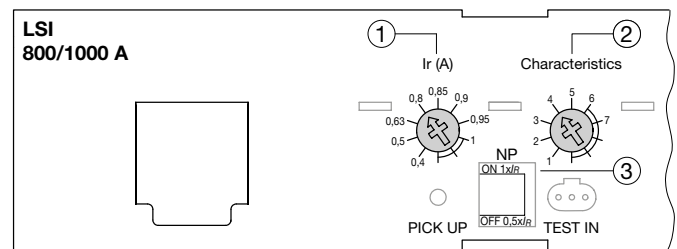
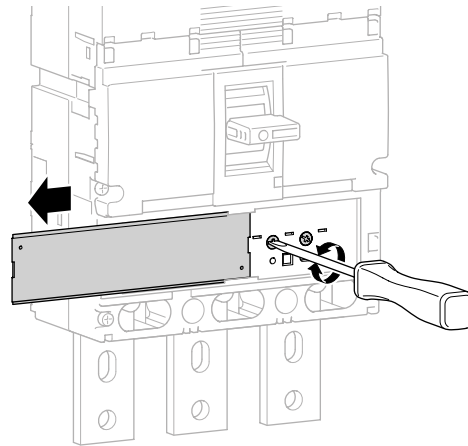


Terminen ja magneettinen asettelu



		220/240 V AC (kA)	380/415 V AC (kA)	660/690 V AC (kA)
HNE	I_{cu}	85 (800 A), 75 (1000 A)	50	20
	I_{cs}	85 (800 A), 75 (1000 A)	50	20
HEE	I_{cu}	100	70	20
	I_{cs}	100 (800 A), 75 (1000 A)	50	20
HCE	I_{cm}	-	17	-
	I_{cw}	-	10 kA-0,3 s	-

elektronisesti aseteltavissa (LSI)

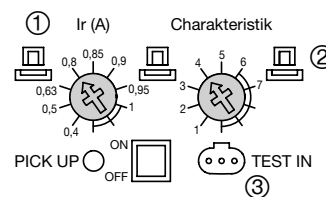
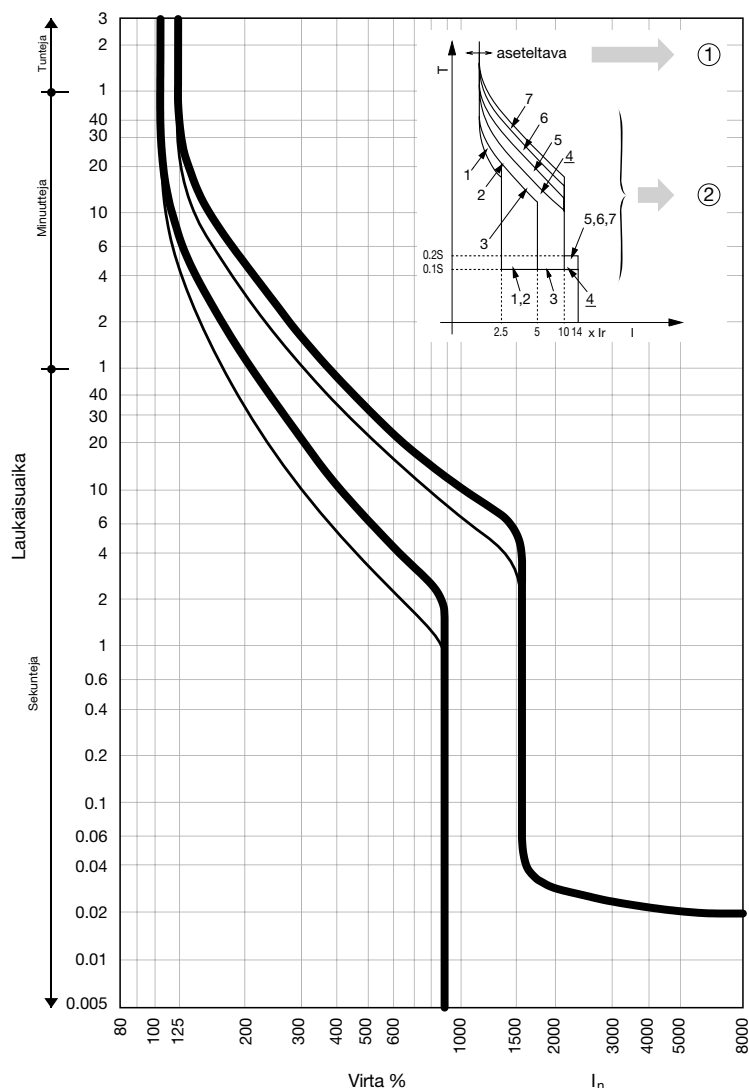


LSI

- L** = Hidas laukaisu
- S** = Nopea laukaisu
- I** = Väliön laukaisu

Aika-virtä-käyrä kompaktikatkaisijalle 800 A HNE, HEE, 3-/4-napainen

Kompakti- ja kuormakatkaisijat



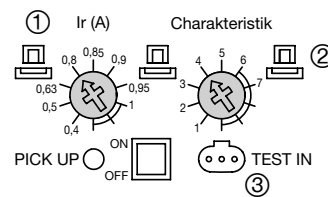
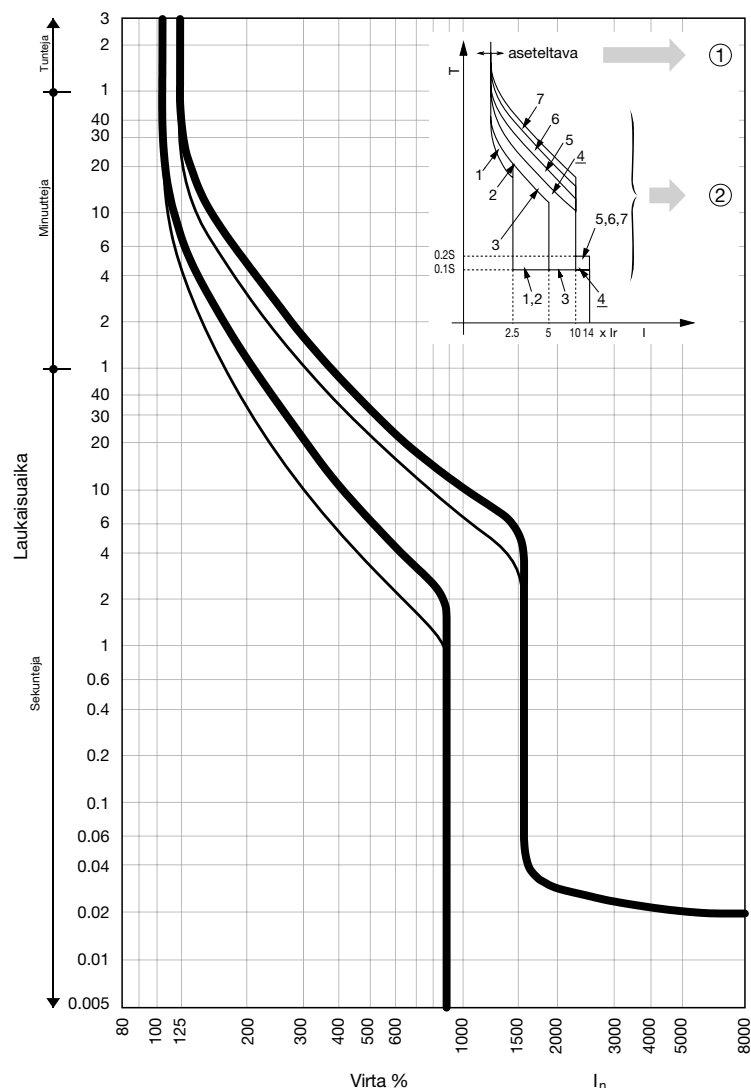
Käyrät:

- 1 Generaattori
- 2 - 4 Muuntaja
- 5 - 7 Laitesuojaus

I_r (A)

Nimelliskäyttövirta ①	I_r	$x I_n$	0,4	0,5	0,63	0,8	0,9	0,95	1	
Käyrät		Nr.	1	2	3	4	5	6	7	
Asettelut ②	L	t_R	(s)	11	21	21	5	10	19	29
				200 % x I_r			600 % x I_r			
	S	I_{sd}	x I_r	2,5		5	10			
		t_{sd}	(s)	0,1						0,2
I	I_i	x I_r	14 (maks.: 12 x I_n)							
optio ③	NP	I_N	x I_r	0 - 0,5 - 1						
		t_N	(s)	$I_N = t_R$						

Aika-virta-käyrä kompaktikatkaisijalle 1000 A HNE, HEE, 3-/4-napainen



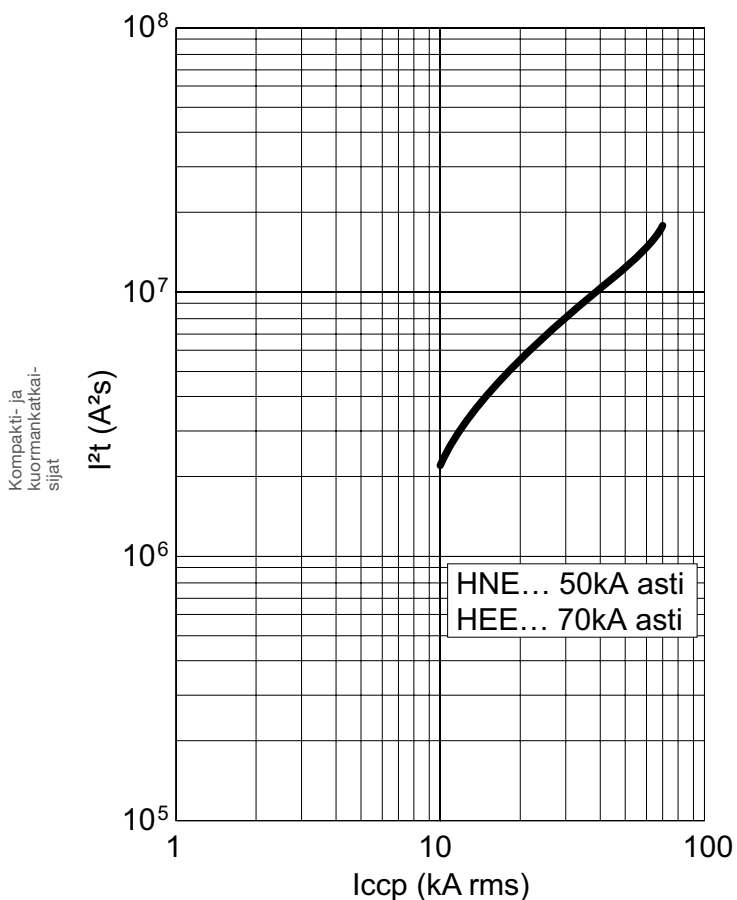
- *Käyrät:**
- 1 Generaattori
 - 2 - 4 Muuntaja
 - 5 - 7 Laitesuojaus

Kompakti- ja kuormakatkaisijat

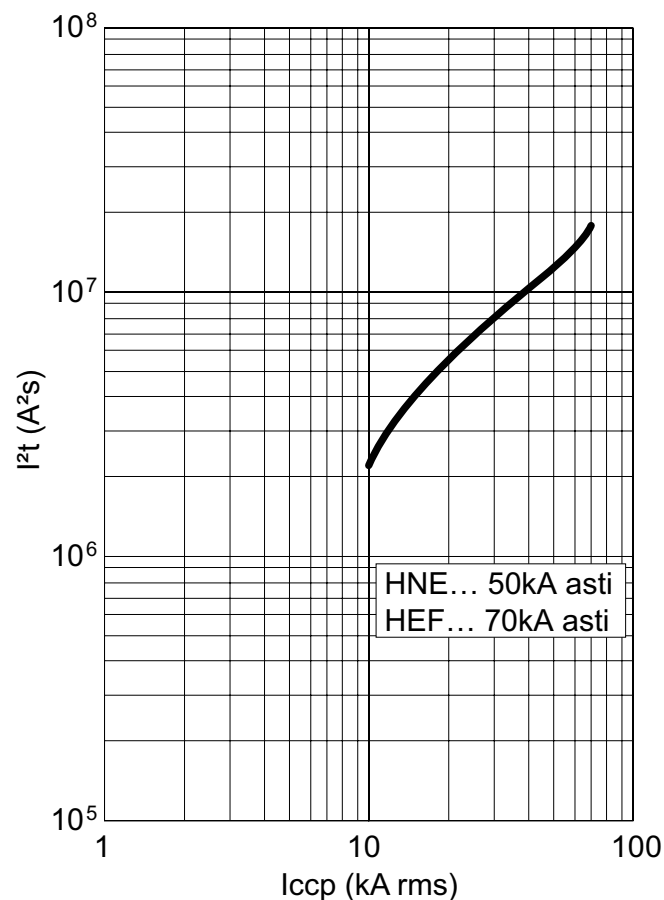
I_r (A)

Nimelliskäyttövirta ①		I _r	x I _n	0,4	0,5	0,63	0,8	0,9	0,95	1
Käyrät			Nr.	1	2	3	4	5	6	
Asettelut ②	L	t _R	(s)	11	21	21	5	10	16	
					200 % x I _r			600 % x I _r		
	S	I _{sd}	x I _r	2,5		5	8			
		t _{sd}	(s)	0,1						0,2
optio ③	NP	I _i	x I _r	14 (maks: 10 x I _n)						
		I _N	x I _r	0 - 0,5 - 1						
		t _N	(s)	I _N =t _R						

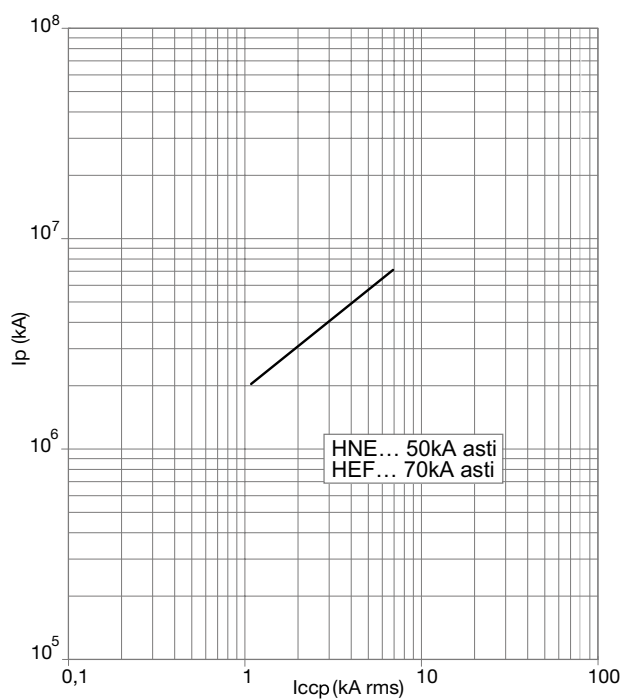
Energian läpäisy (I^2t) HNE, HEE, 3-/4-napainen
kompaktikatkaisijalle h1000-800 A



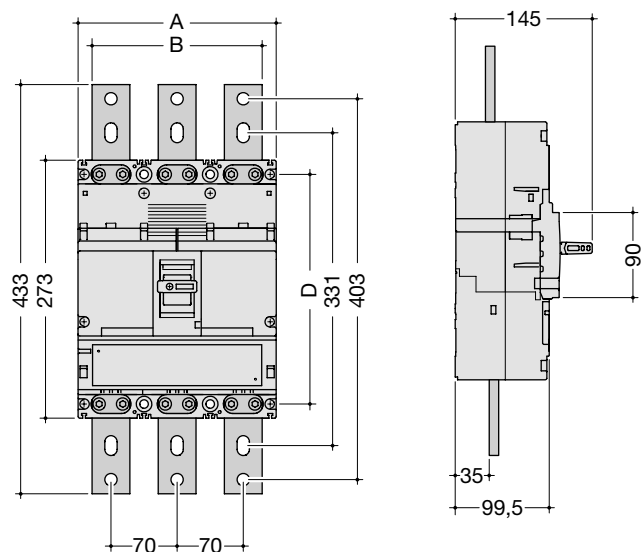
Energian läpäisy (I^2t) HNE, HEE, 3-/4-napainen
kompaktikatkaisijalle h1000-1000 A



Oikosulkuvirran rajoituskäyrä (I_p) HNE,
HEE, 3-/4-napainen

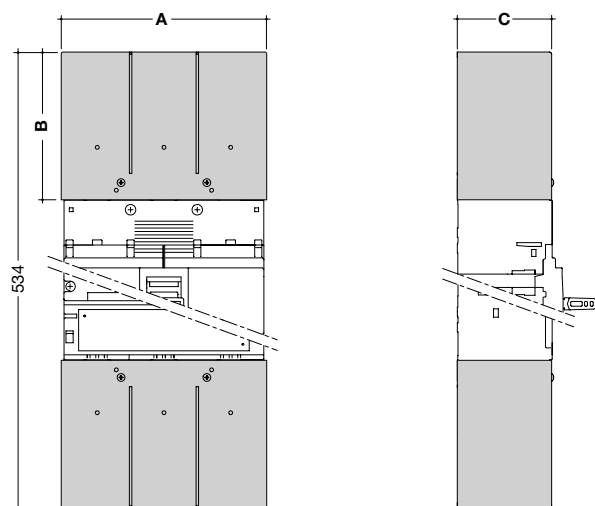


Mitat



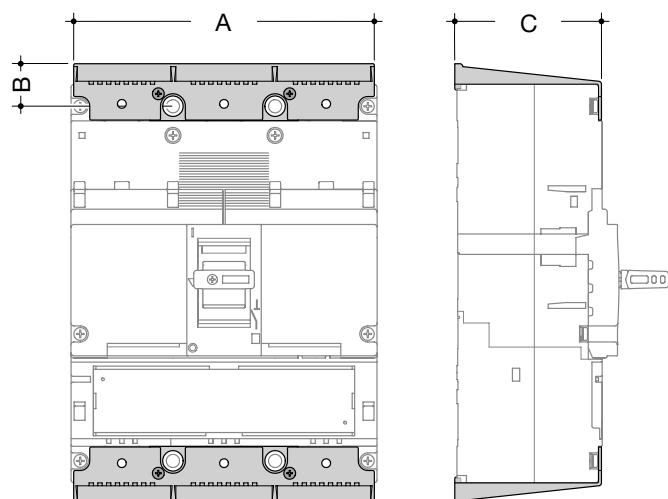
	A (mm)	B (mm)	C (mm)
3N	210	180	243
4N	280	250	243

Liittinsuojat HYE021H ja HYE022H



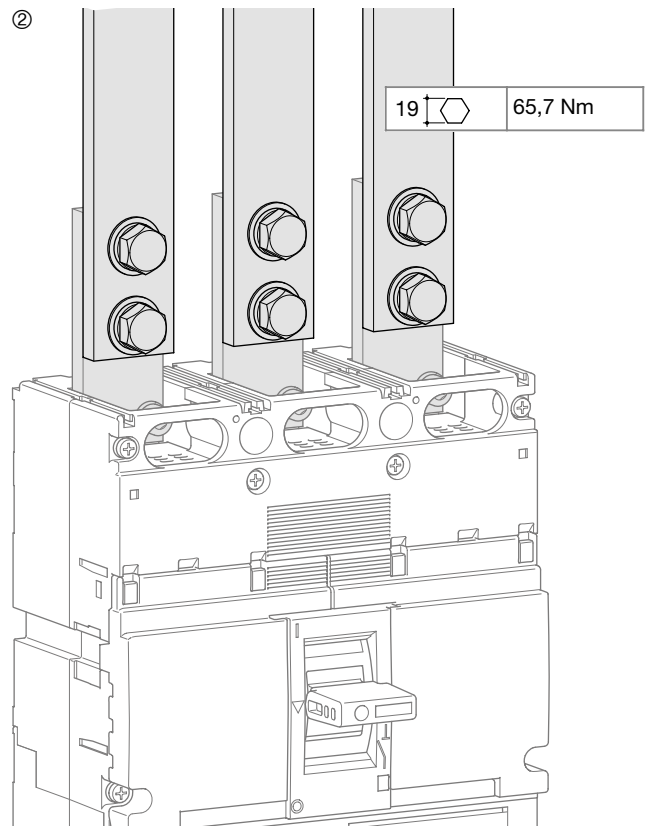
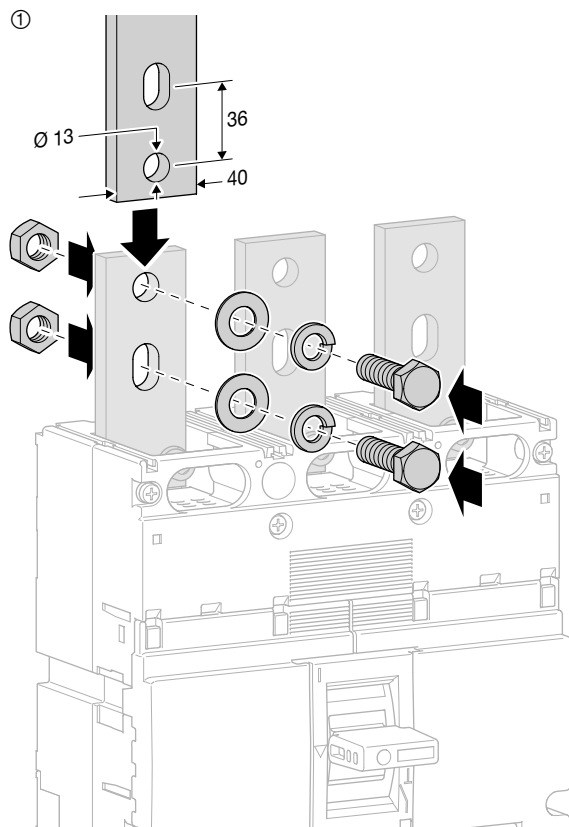
	A (mm)	B (mm)	C (mm)
3N	215	130	99,5
4N	285	130	99,5

Liittinsuojat HYE025H ja HYE026H
takaliittynnöille



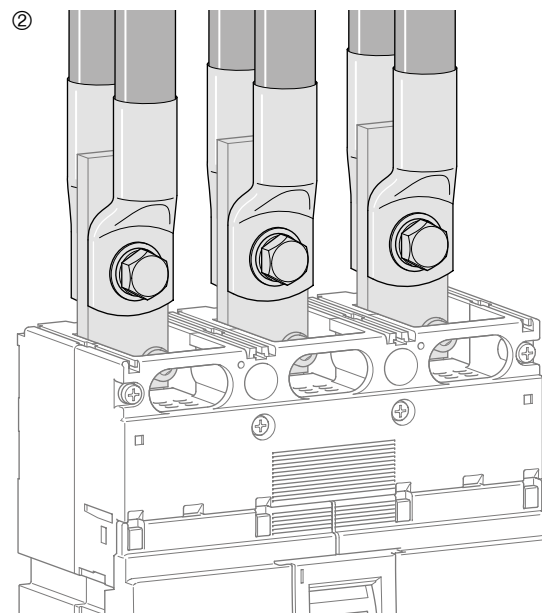
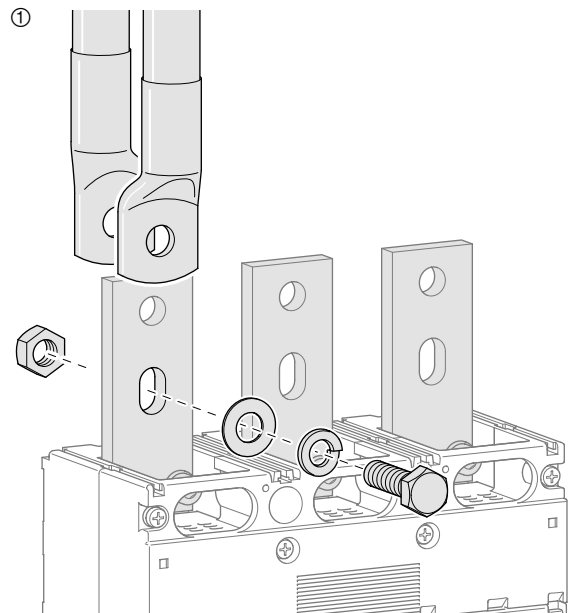
	A (mm)	B (mm)	C (mm)
3N	206	14	101
4N	280	18	99

Liitännät jatkopalojen liittäminen

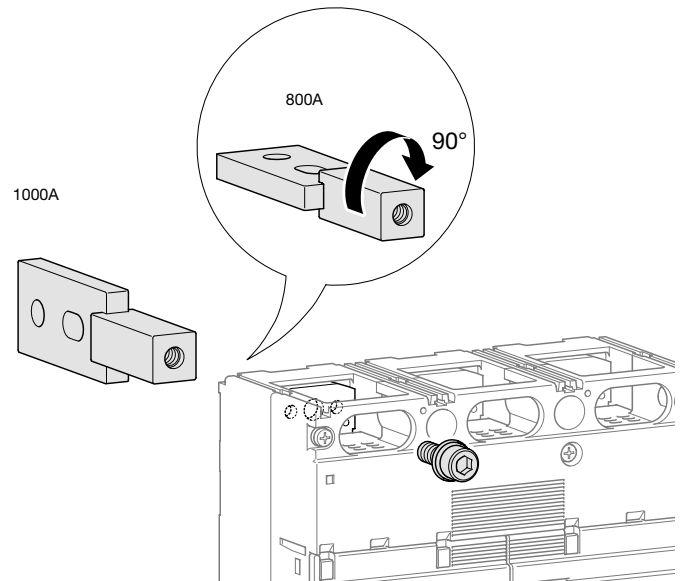
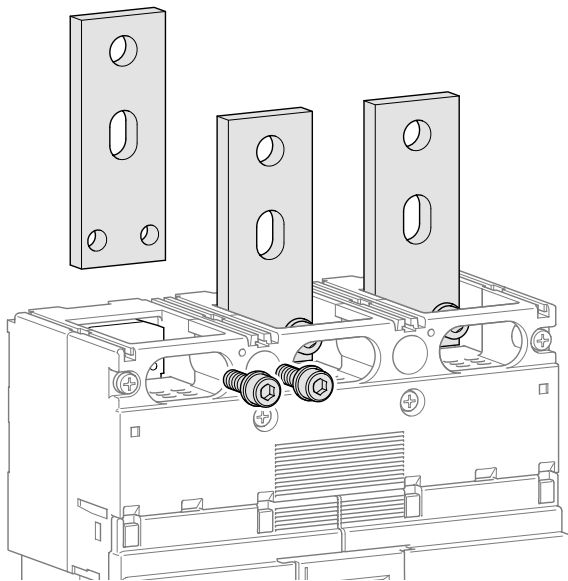


Liitäntä suoraan kokoojakiskoon
Cu-kiskon maksimileveys 50 mm

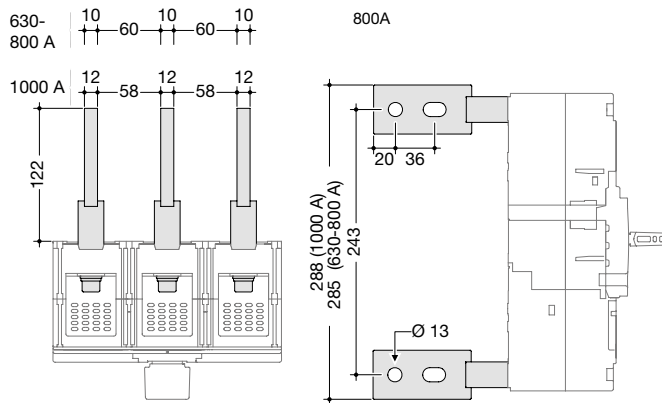
Liitäntä kaapelikengillä



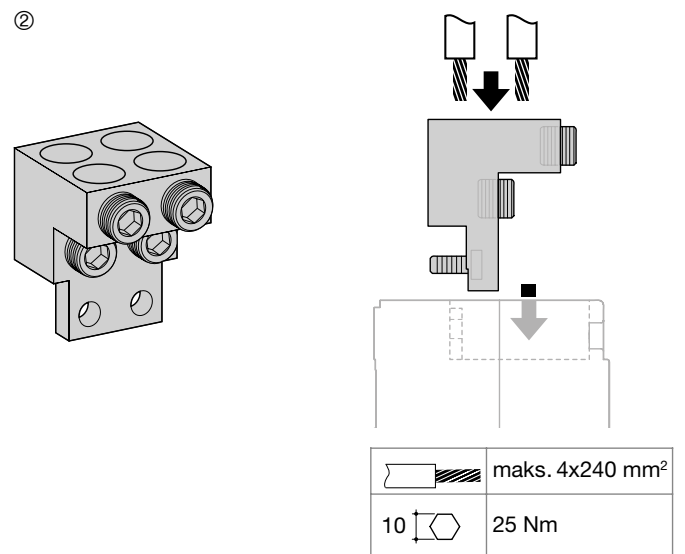
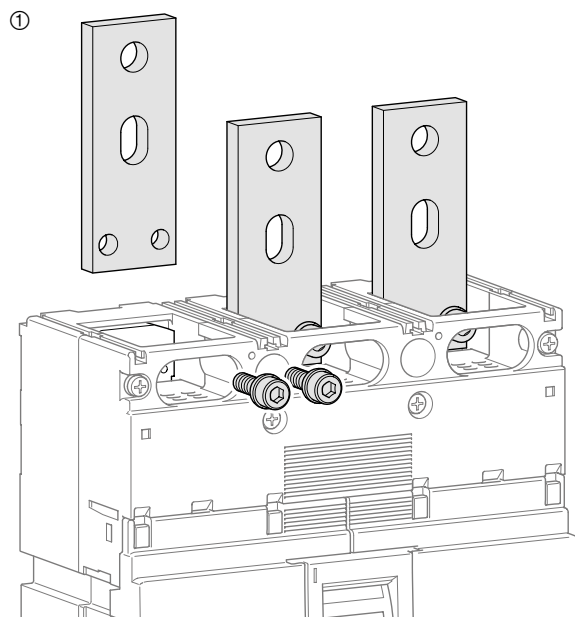
Takaliitäntä



Kompakti- ja
kuormakatkai-
sijat



Liitäntä moniosaisella tunneliliittimellä

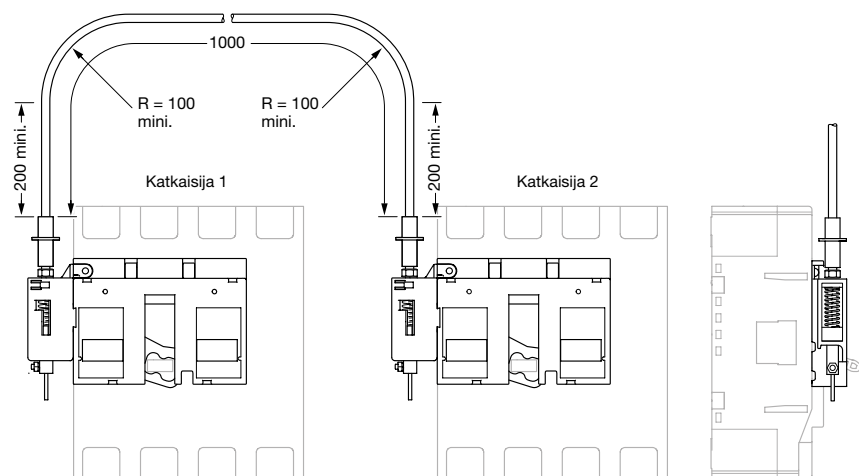


Mekaaninen lukitus

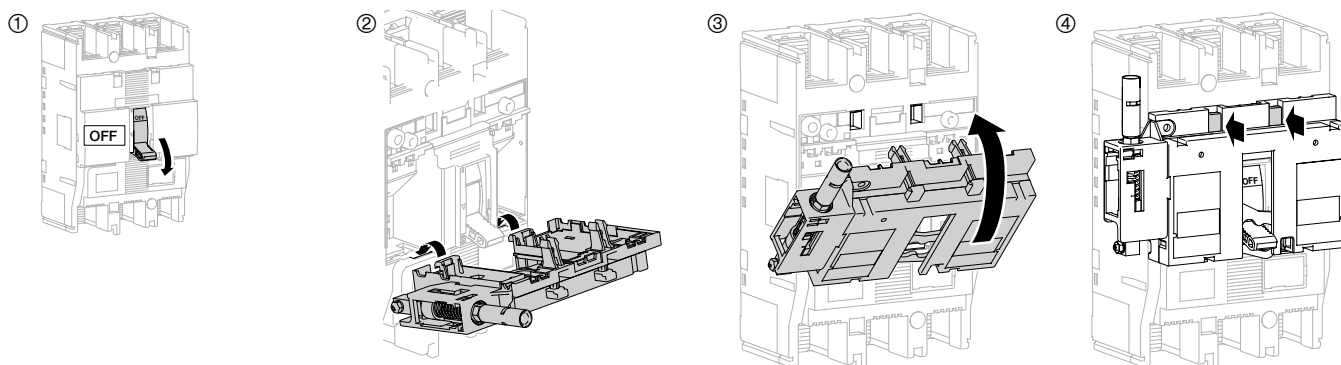
Käyttö moottorikäytöllä HXE04XH
sähköisellä lukituksella moottorikäytölle HXD068H
(630 A / 1000 A) tai HXB069H (250 A)

- pituus HXD068H: 2100 mm
- pituus HXB069H: 2100 mm

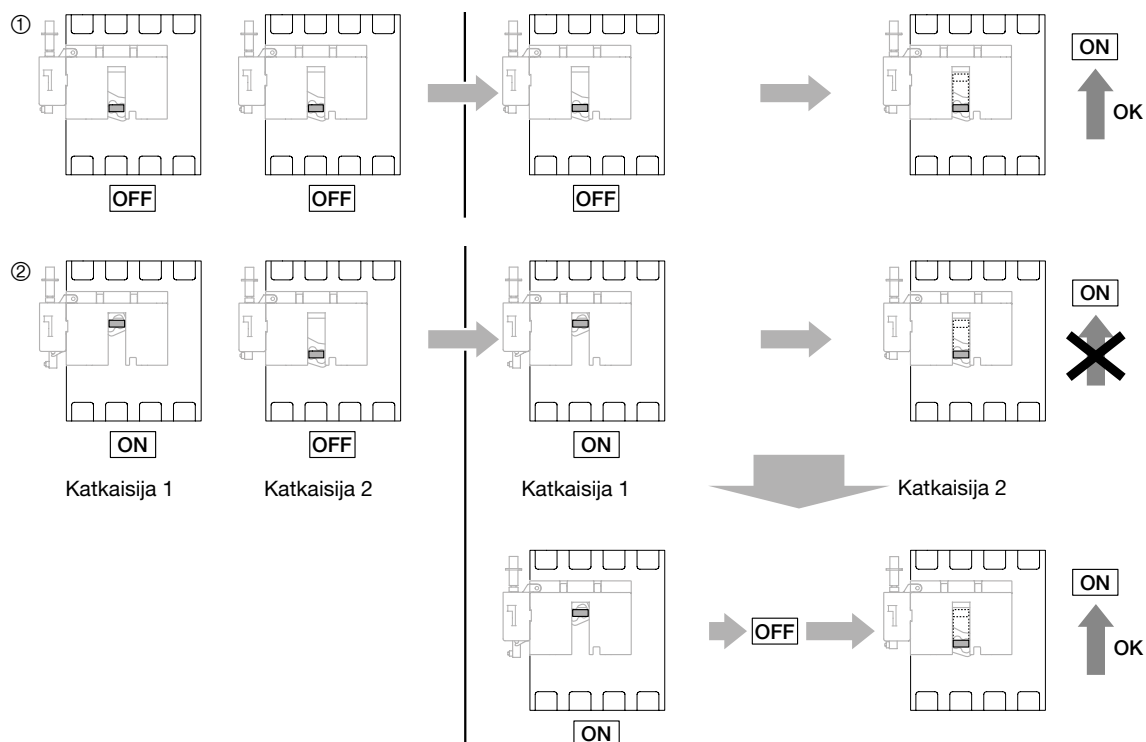
Kompakti- ja
kuormakatkai-
sijat



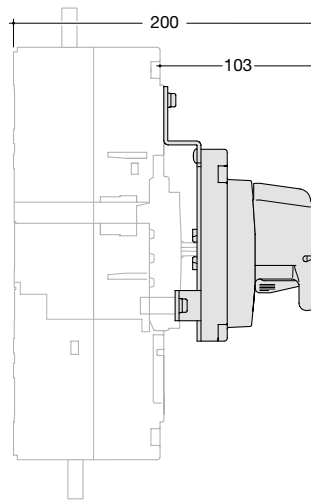
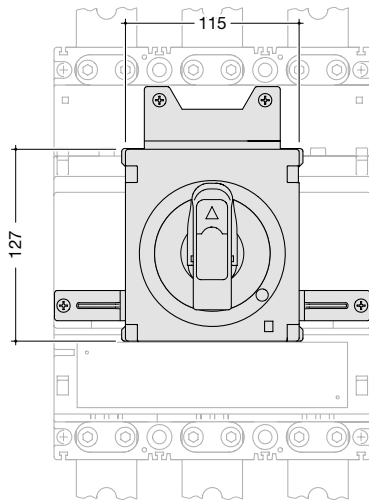
Asennus



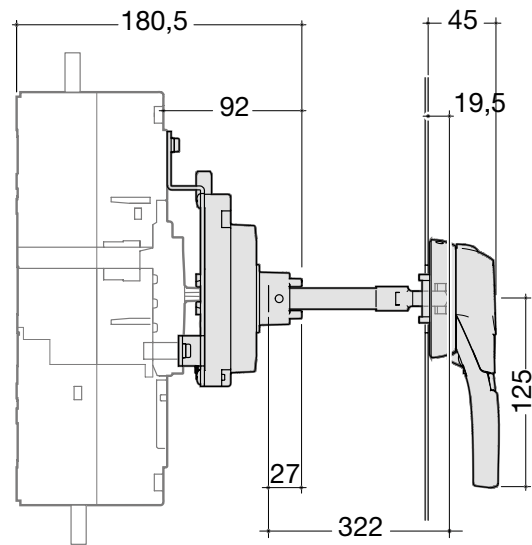
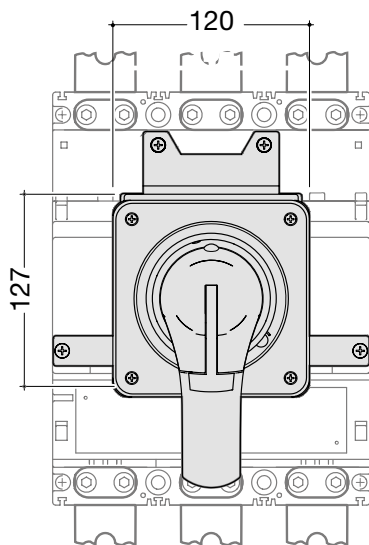
Asennuksen valvonta



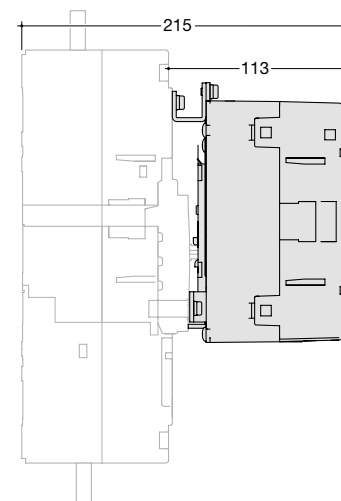
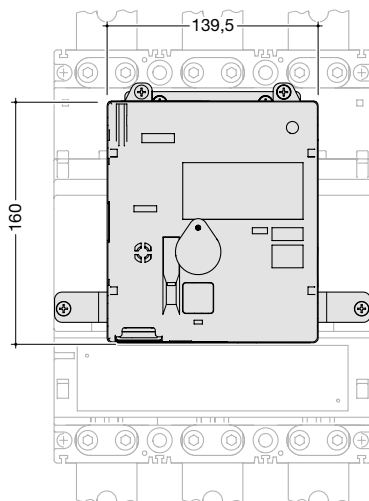
Vääntökahva suoraan katkaisijalla



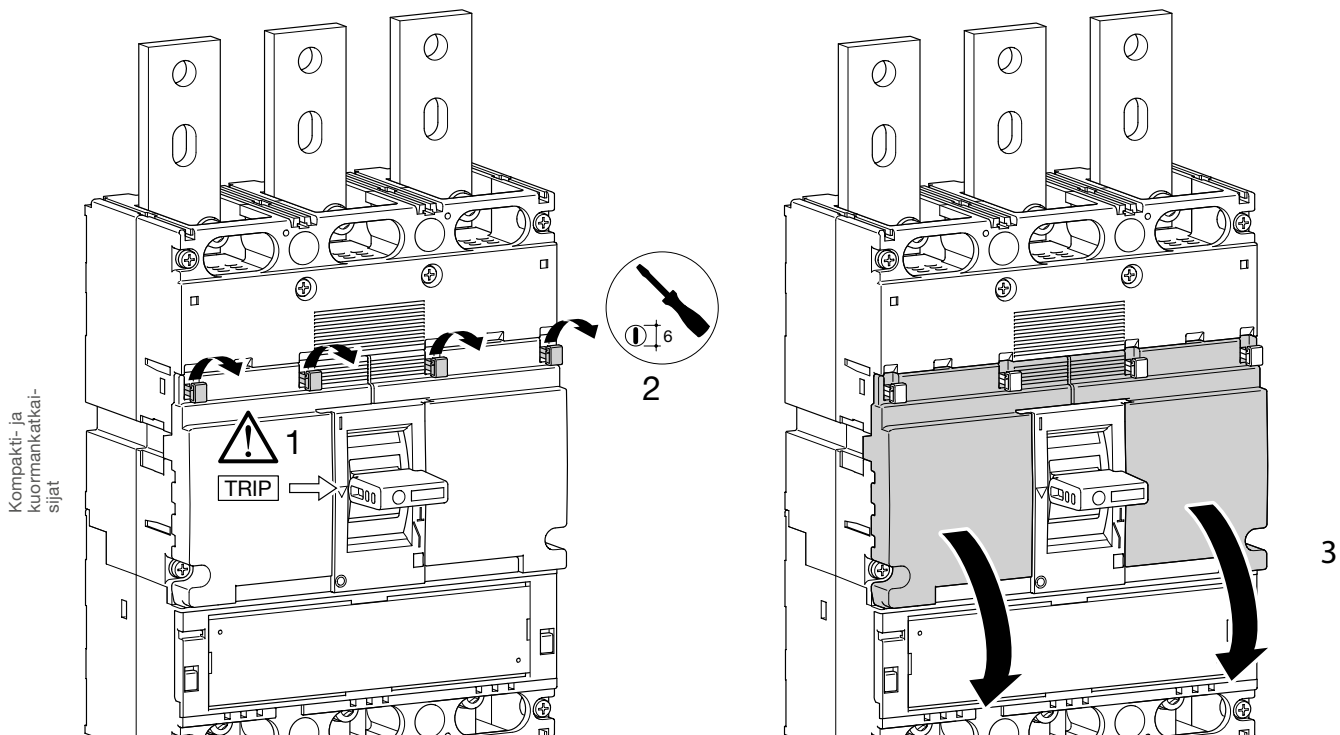
Vääntökahva oviasennukseen



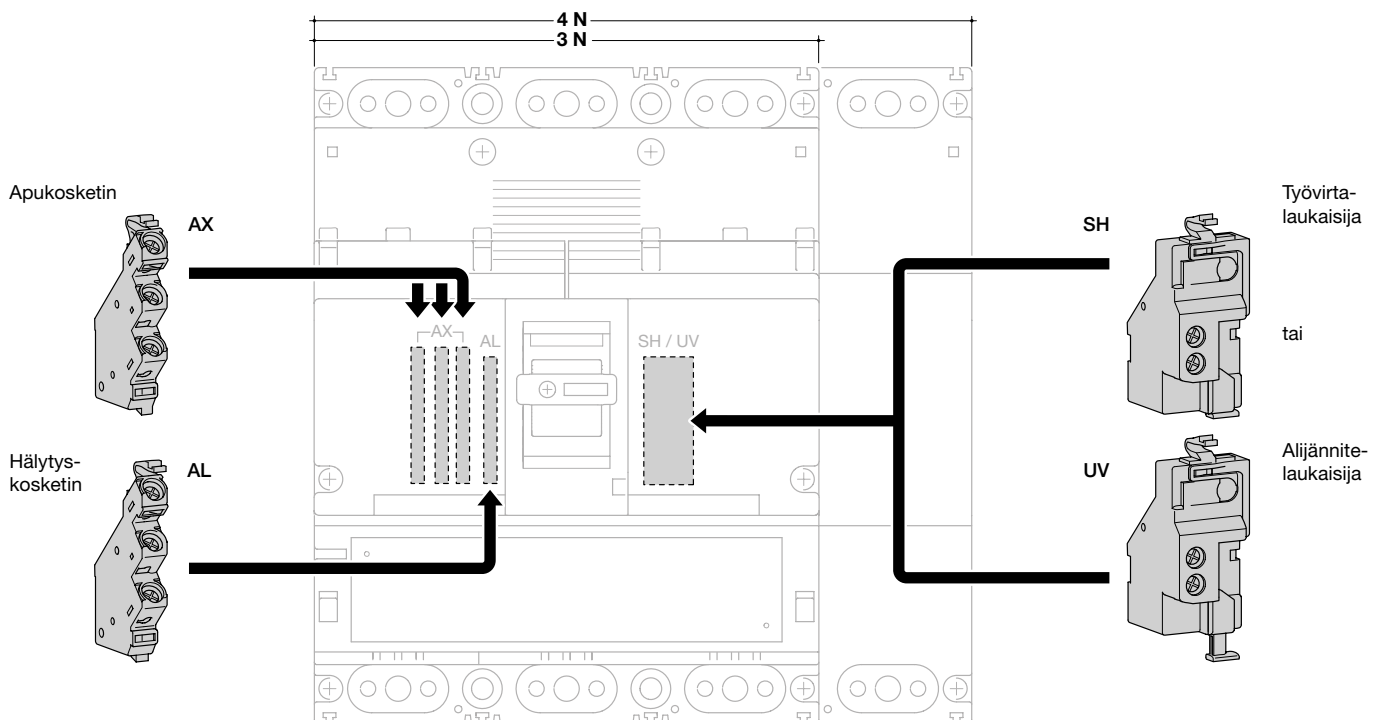
Moottorikäyttö



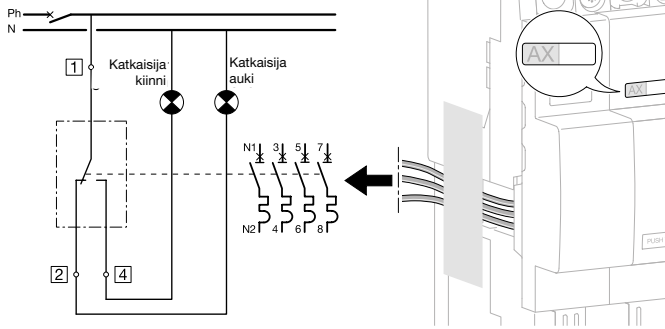
Kompaktikatkaisijan lisätarvikkeet



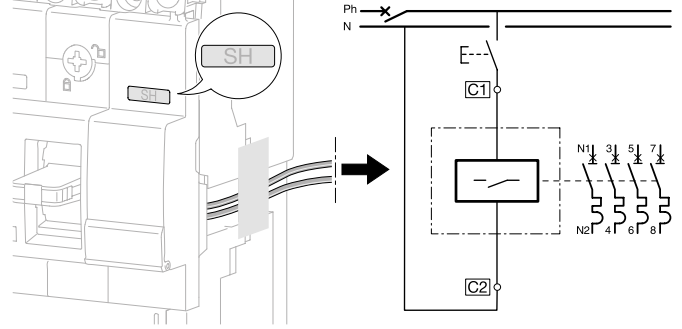
Apu-/hälytyskoskettimen ja työvirta-/alijännitelaukaisijan
asennus



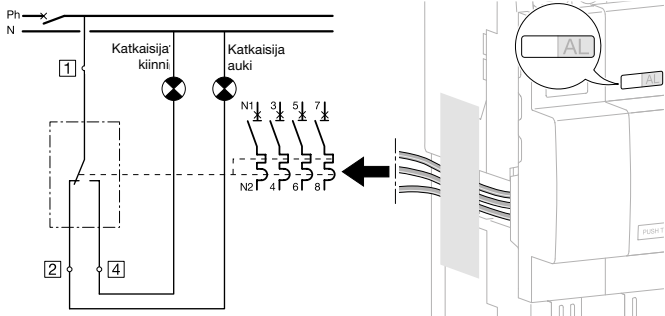
Apukosketin



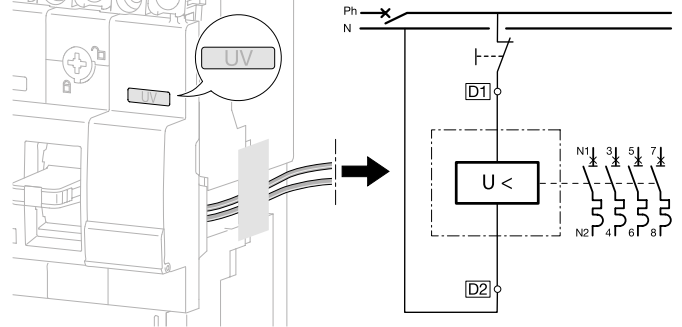
Työvirtalaukaisija



Hälytyskosketin

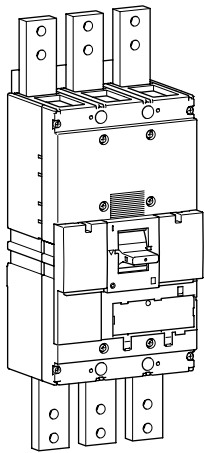


Alijännitelaukaisija



Kompakti- ja
kuormankatkai-
sijat

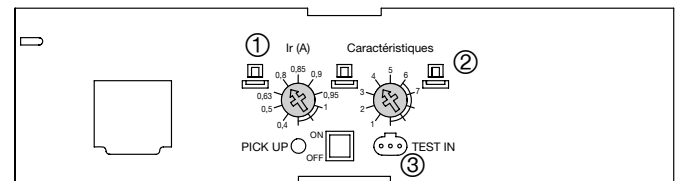
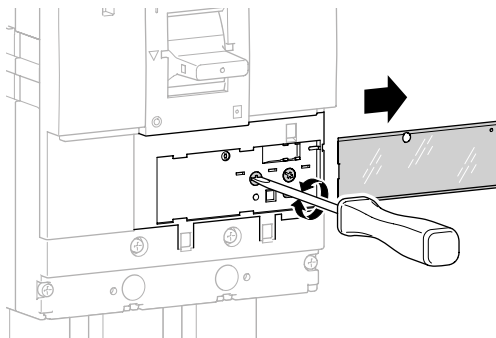
Kompaktikatkaisija



Kompakti- ja kuormakatkaisijat

		220/240 V AC (kA)	380/415 V AC (kA)	660/690 V AC (kA)
HNF	Icu	100	50	25
	Ics	75	50	25
HEF	Icu	100	70	45
	Ics	75	50	34
HCF	Icm	-	45	-
	Icw	-	20 kA-0,3 s	-

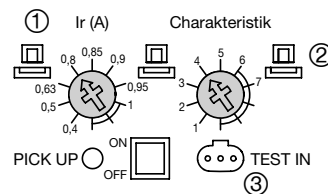
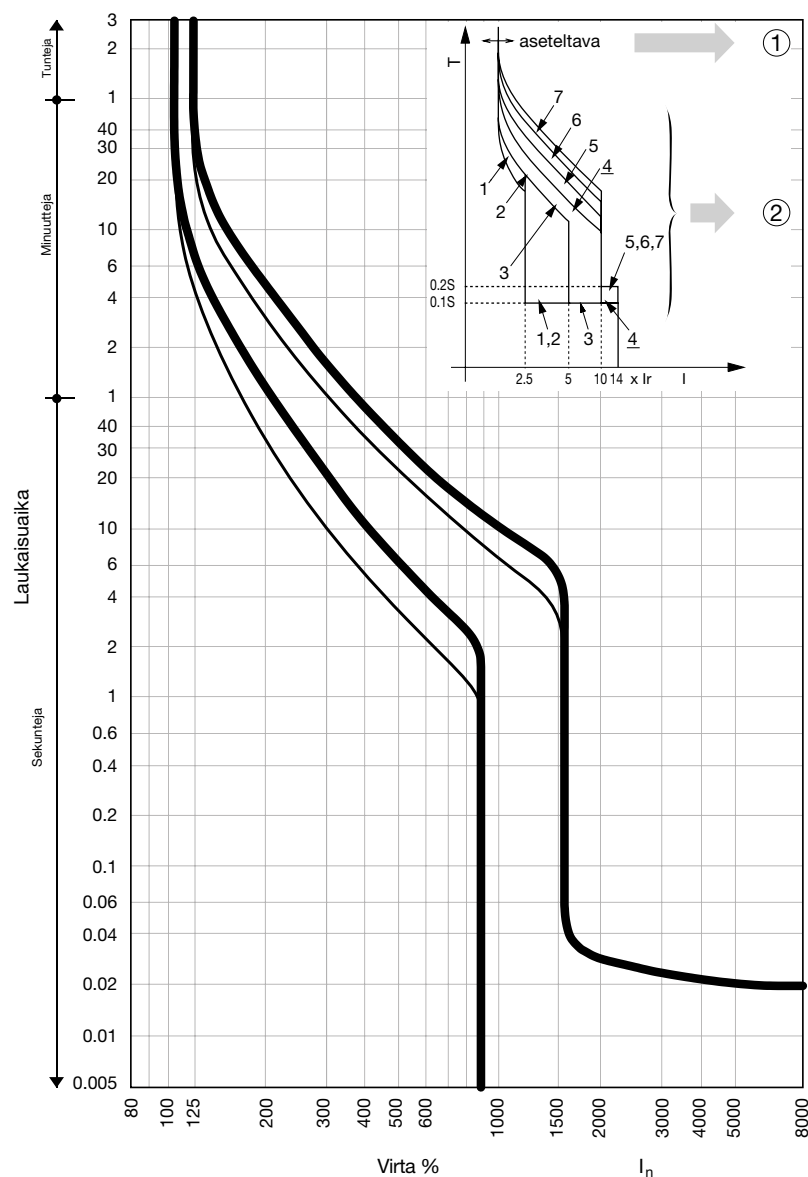
elektronisesti aseteltavissa (LSI)



LSI

- L = Hidas laukaisu
- S = Nopea laukaisu
- I = Välitön laukaisu

Aika-virtä-käyrä HNF, HEF, 3-/4-napainen



Käyrät:

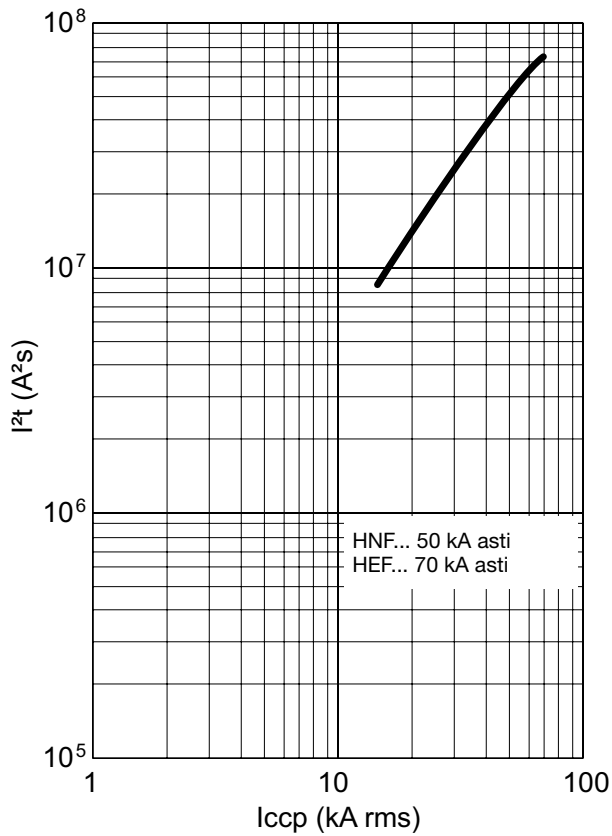
- 1 Generaattori
- 2 - 4 Muuntaja
- 5 - 7 Laitesuojaus

Kompakti- ja kuormakatkaisijat

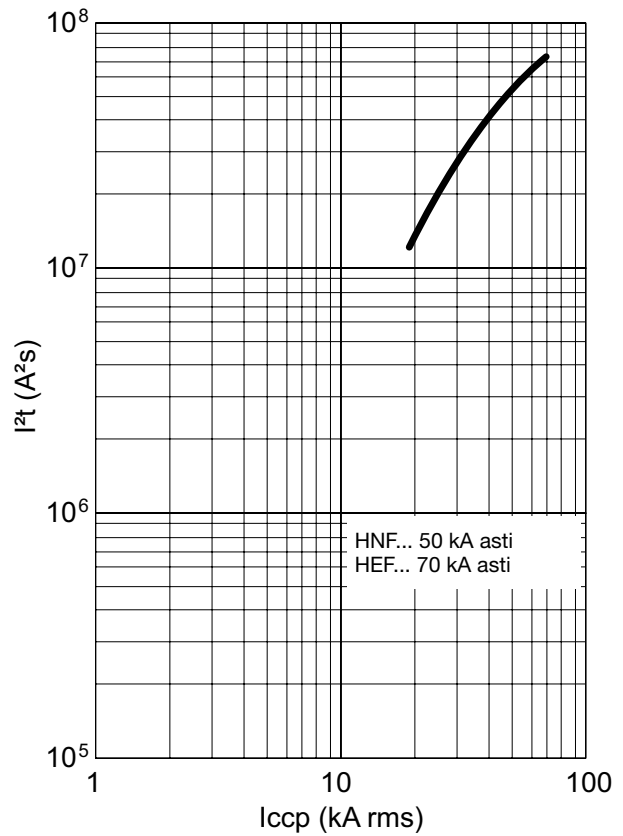
I_r (A)										
Nimelliskäyttövirta ①		I _r	x I _n	0,4	0,5	0,63	0,8	0,9	0,95	1
Käyrät ②		Nr.		1	2	3	4	5	6	7
Asettelut	L	t _R	(s)	11	21	21	5	10	19	29
				200 % x I _r			600 % x I _r			
	S	I _{sd}	x I _r	2,5	2,5	5	10	10	10	10
			t _{sd}	(s)	0,1	0,1	0,1	0,1	0,2	0,2
	I	I _i	x I _r	14 (I _{maks.} : 12xI _n)						
optio ③	NP	I _N	x I _w	0 - 0,5 - 1						
			t _N	(s)	I _N = t _R					

Energian läpäisy (I^2t) HNF, HEF, 3-/4-napainen
kompaktikatkaisijalle h1600-1250 A

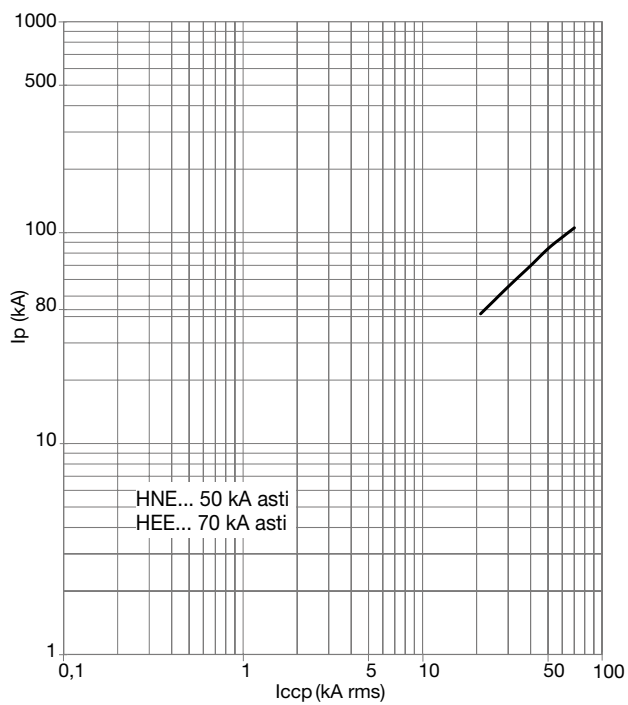
Kompakti- ja
kuormakatkai-
sijat



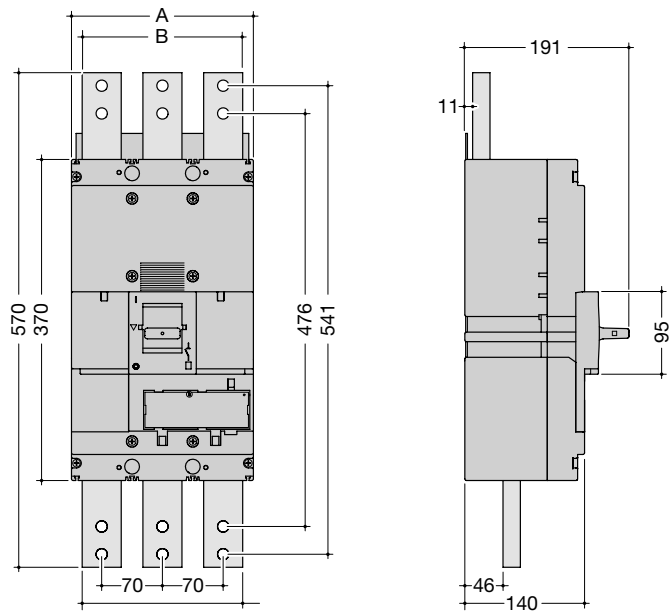
Energian läpäisy (I^2t) HNF, HEF, 3-/4-napainen kom-
paktikatkaisijalle h1600-1600 A



Oikosulkuvirran rajoituskäyrä (I_p) HNF,
HEF, 3-/4-napainen

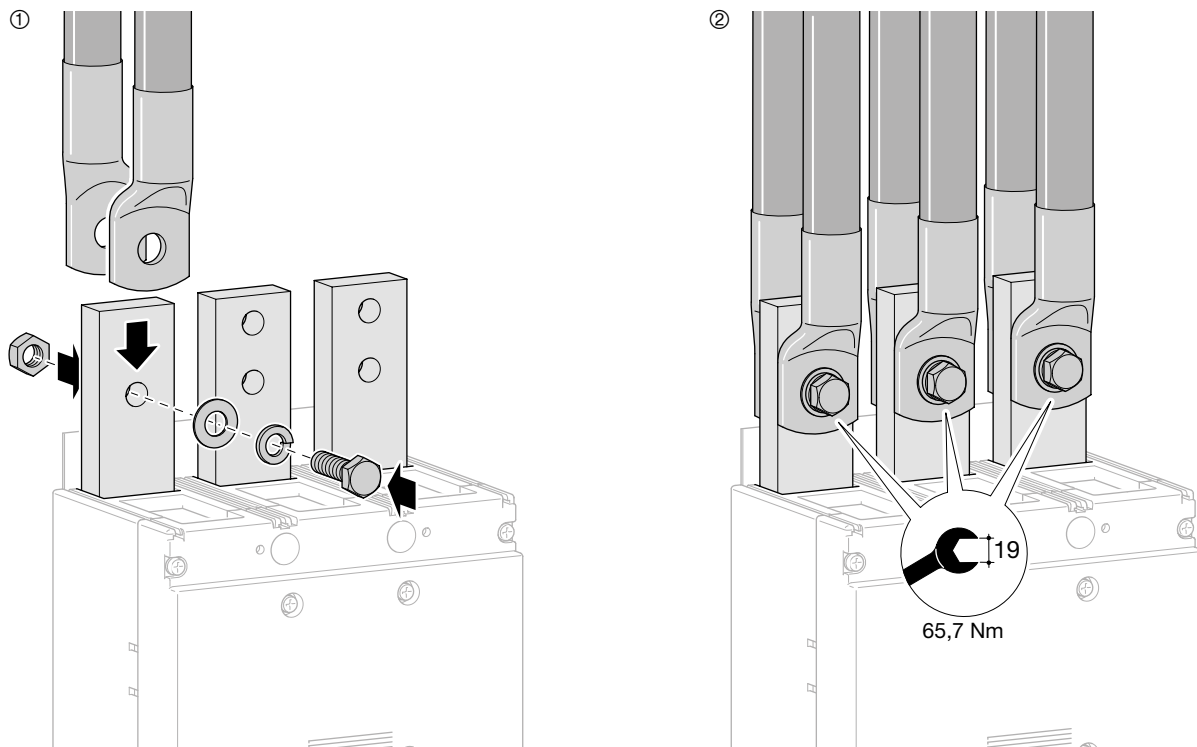


Mitat



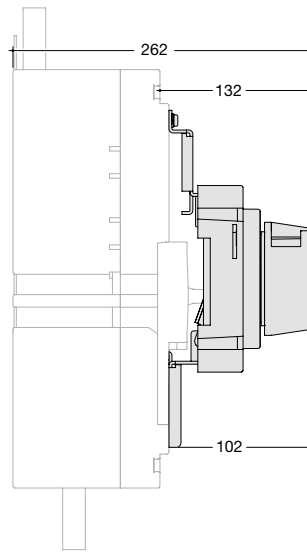
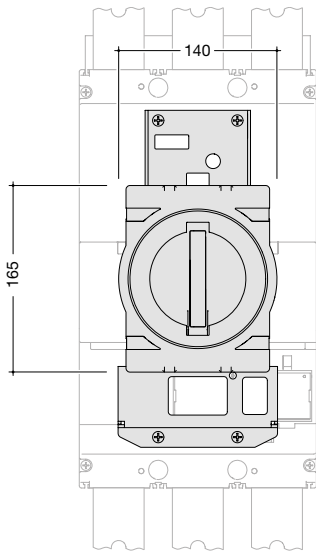
	A (mm)	B (mm)
3N	210	185
4N	280	255

Liitettä kaapelikengillä

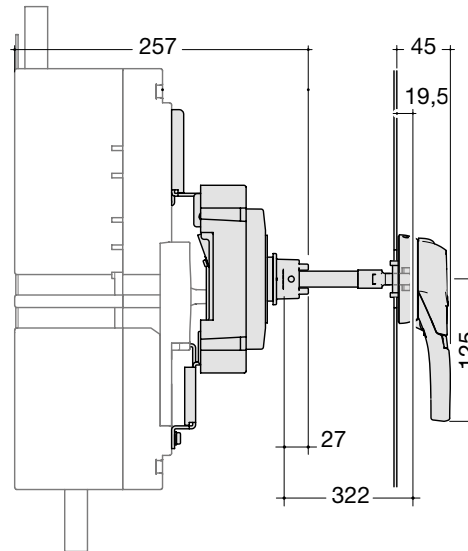
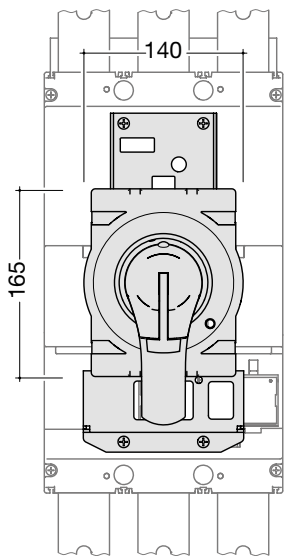


Väntökahva suoraan katkaisijalla

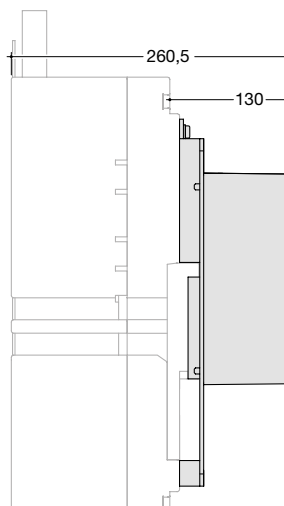
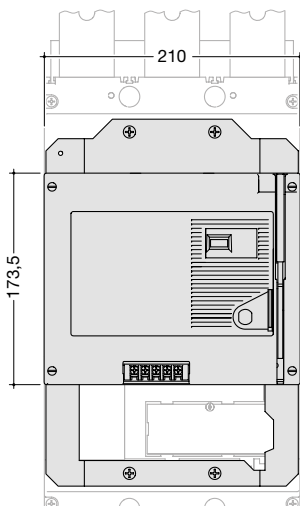
Kompakti- ja
kuormakatkai-
sijat



Väntökahva suoraan katkaisijalla

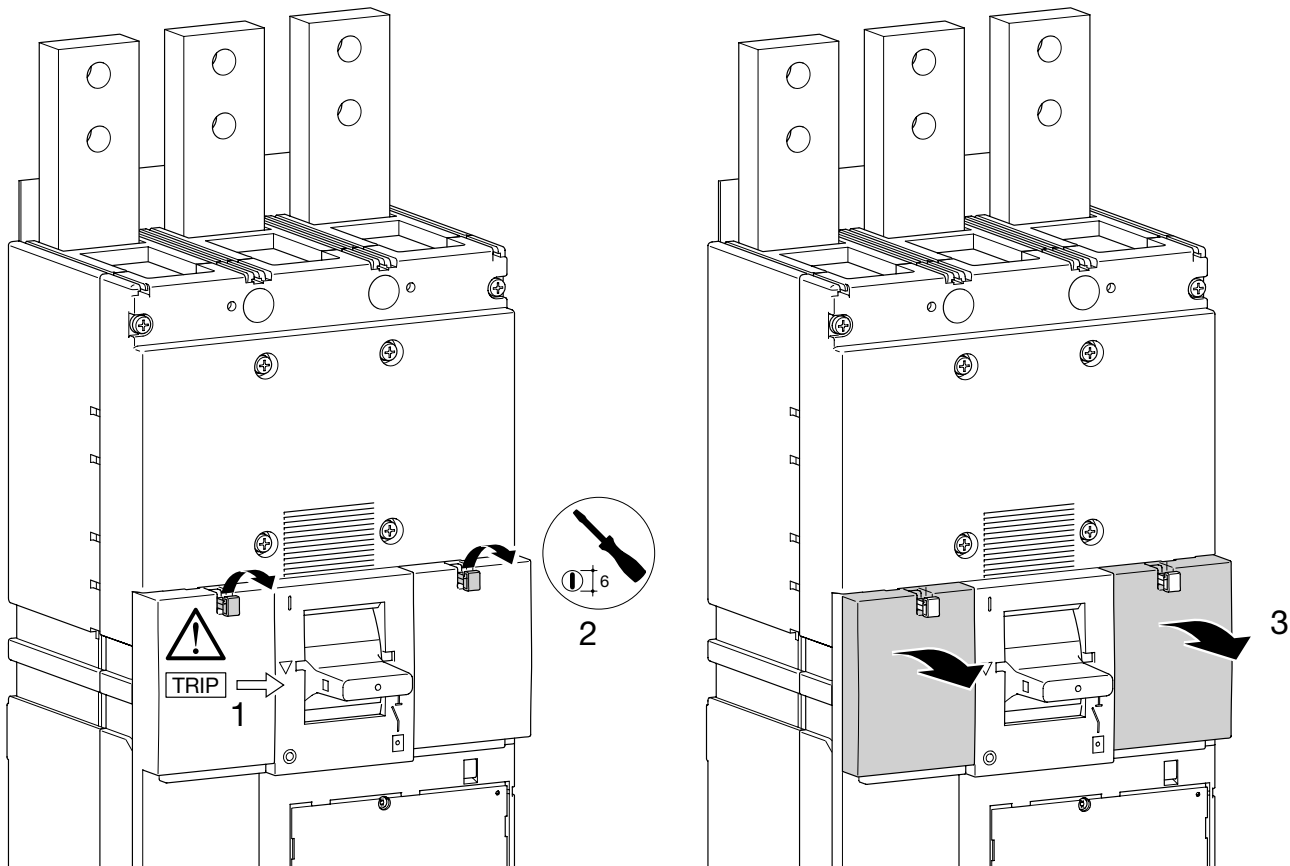


Moottorikäyttö



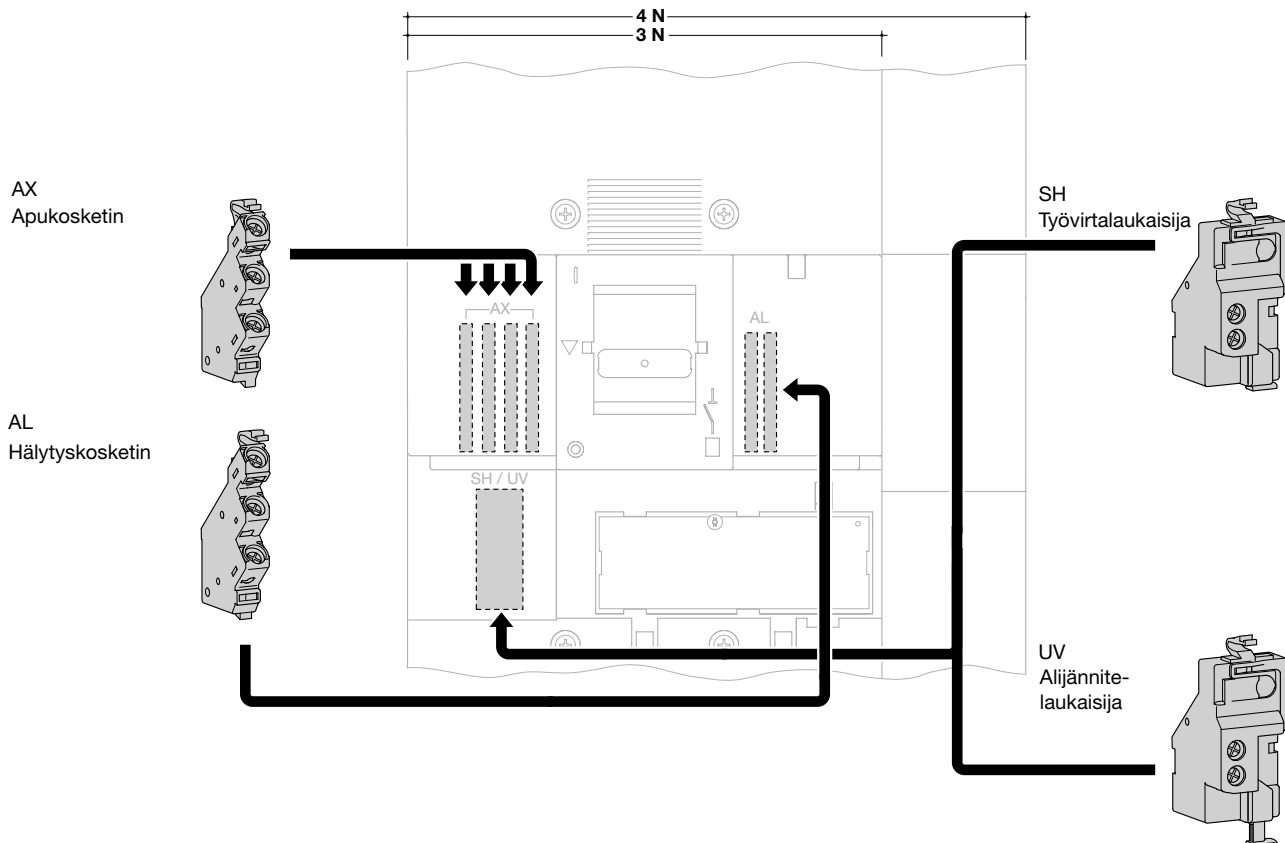
		HXF040H	HXF042H
Käyttöjännite		24 VDC	200-230 VAC
Käyttövirta/ Käynnistysvirta (A)	24 VDC	-/4,5(ON)4/12,0 (OFF,RESET)	-
	200-240 VAC	-	-/1,2(ON)1,0/3,2 (OFF,RESET)
Kytettäaika	(ON)	0,06 s	
	(OFF)	3 s	
	(RESET)	3 s	
Käyttöteho		300 VA min.	
Eristysominaisuudet (1 min.)		500 VAC	1500 VAC

Lisätarvikkeet kompaktikatkaisijalle



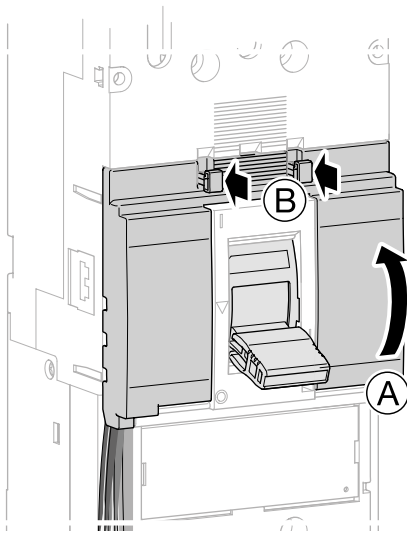
Kompakti- ja kuormakatkaisijat

Apu-/hälytyskoskettimen ja työvirta-/alijännitelaukaisijan asennus

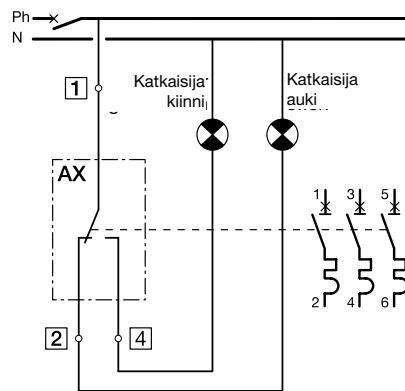


Liitântäkaavio lisätarvikkeet

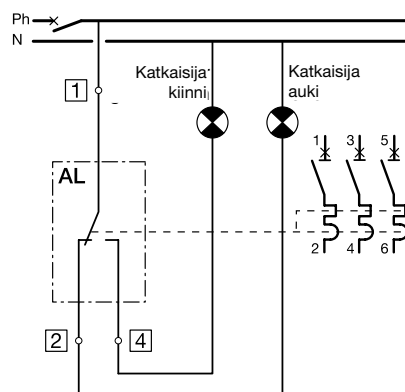
Kompakti- ja
kuormakatkai-
sijat



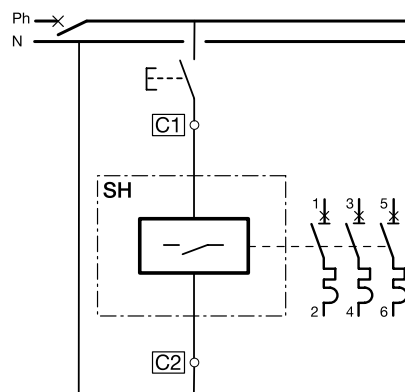
Apukosketin



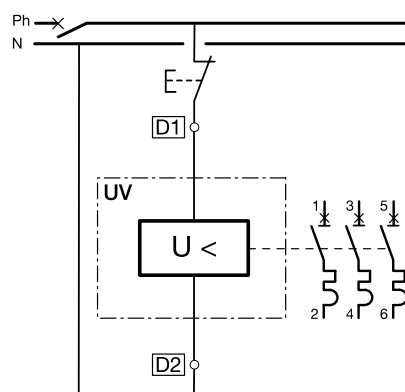
Hälytyskosketin



Työvirtalaukaisija

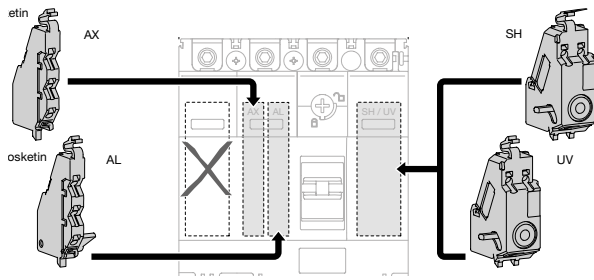


Alijännitelaukaisija

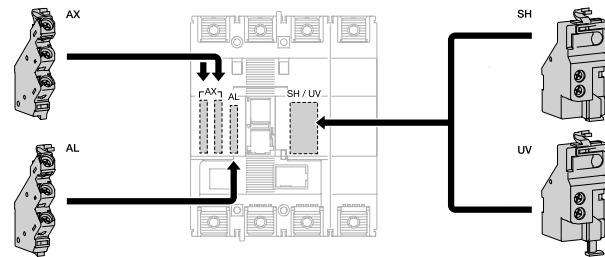


Liitântäkaavio lisätarvikkeet

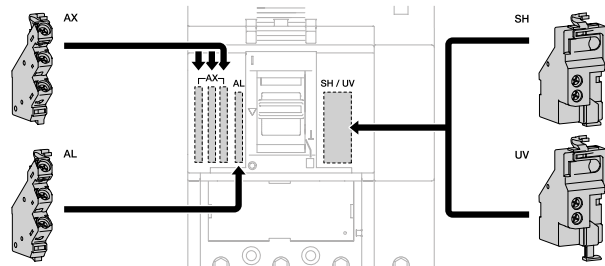
x160



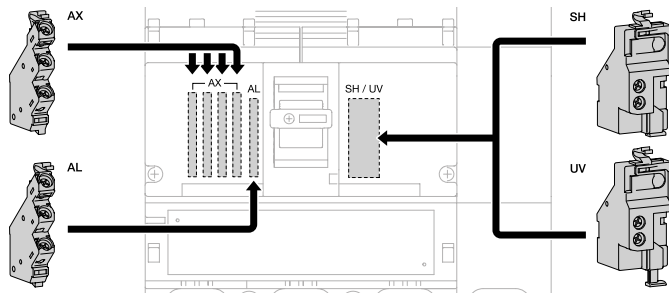
h250



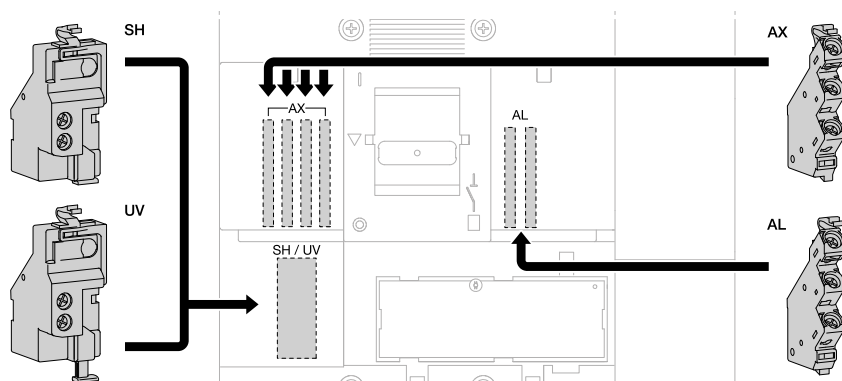
h400
h630



h1000



h1600





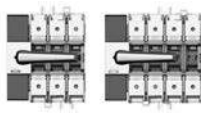
Kompakti- ja kuormankatkaisijat

Kuormakytkimet

HAB

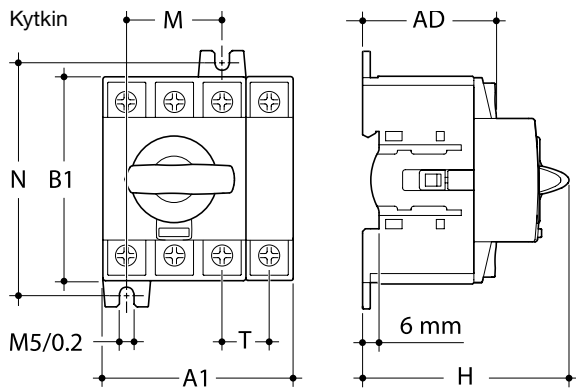


	HAB302	HAB303	HAB304	HAB306
	HAB402	HAB403	HAB404	HAB406
Nimellisvirta (I _n)	20 A	32 A	40 A	63 A
Ominaisuudet				
Normit	IEC 60 947-3		EN 60947-3	
Napojen määrä	3N - 4N			
Terminen virta I _{th} (40°C)	20	32	40	63
Nimellisoikosulkukestoisuus sulakkeen gL/gG kanssa	50			
Nimelliskäyttöjännite AC (U _e)	380/415			
Eristysjännite (U)	800			
Maksimi liitinpoikkipinta	16			16
Taajuus	50			
Syöksyjännitteen kestoisuus (U _{imp})	8			
Nimellinen lyhytaikaisen virran kestoisuus 1s (I _{cw})	2,5			
Nimellinen syöksyvirta (kA)	50			
KytKentäkertojen määrä mekaaninen	100.000			
KytKentäkertojen määrä sähköinen	1.500			
Kiristysvääntömomentti min. / maks.	2/2,2			
Maksimi asennuskorkeus	2.000			
Liitinmalli	Tunneliliitin			
Nimelliskäyttövirta AC-21A (415 VAC)	20	32	40	63
Nimelliskäyttövirta AC-22A (415 VAC)	20	32	40	63
Nimelliskäyttövirta AC-23A (415 VAC)	20	32	40	63
Nimelliskäyttövirta AC-21A (500 VAC)	20	32	40	63
Nimelliskäyttövirta AC-22A (500 VAC)	20	32	40	63
Nimelliskäyttövirta AC-23A (500 VAC)	20	25	25	63
Nimelliskäyttövirta AC-21A (690 VAC)	20	32	40	63
Nimelliskäyttövirta AC-22A (690 VAC)	20	32	32	40
Nimelliskäyttövirta AC-23A (690 VAC)	20	25	25	40
Nimelliskäyttövirta AC-21B (415 VAC)	20	32	40	63
Nimelliskäyttövirta AC-22B (415 VAC)	20	32	40	63
Nimelliskäyttövirta AC-23B (415 VAC)	20	32	40	63
Nimelliskäyttövirta AC-21B (500 VAC)	20	32	40	63
Nimelliskäyttövirta AC-22B (500 VAC)	20	32	40	63
Nimelliskäyttövirta AC-23B (500 VAC)	20	25	25	63
Nimelliskäyttövirta AC-21B (690 VAC)	20	32	40	63
Nimelliskäyttövirta AC-22B (690 VAC)	20	32	40	63
Nimelliskäyttövirta AC-23B (690 VAC)	20	25	25	40

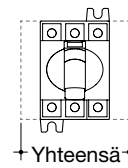
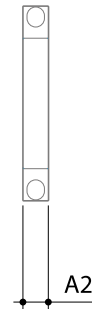
HAC			HAD		HAE				
									
HAC306	HAC308	HAC310	HAD310	HAD312	HAE310	HAE312	HAE316	Yksikkö	
HAC406	HAC408	HAC410	HAD410	HAD412	HAE410	HAE412	HAE416		
63 A	80 A	100 A	100 A	125 A	100 A	125 A	160 A		
63	80	100	100	125	100	125	160	A	
					100	65	50	kA	
	35		70		70				
3			5			7	7	7	kV
50	50	50	25	25	100	65	50	KA/1s	
					50000				
3,5/3,85						4	4	4	Nm
63	80	100	100	125	100	125	160	A	
63	80	100	100	125	100	125	160	A	
63	80	100	100	125	100	125	125	A	
63	80	100	100	125	100	125	160	A	
63	80	100	100	125	100	125	125	A	
63	63	80	80	100	80	100	100	A	
63	80	100	100	125	100	125	160	A	
40	63	80	80	100	63	80	100	A	
40	40	63	63	63	63	80	80	A	
63	80	100	100	125	100	125	160	A	
63	80	100	100	125	100	125	160	A	
63	80	100	100	125	100	125	160	A	
63	80	100	100	125	100	100	160	A	
63	80	100	100	125	100	125	160	A	
63	80	100	100	125	100	125	160	A	
63	63	80	80	100	80	125	100	A	
63	80	100	100	125	100	100	160	A	
63	80	80	80	100	80	100	125	A	
40	40	63	63	63	63	80	80	A	

Kompakti- ja kuormakatkaisijat

Mittakuva HAB / HAC



Apukosketin



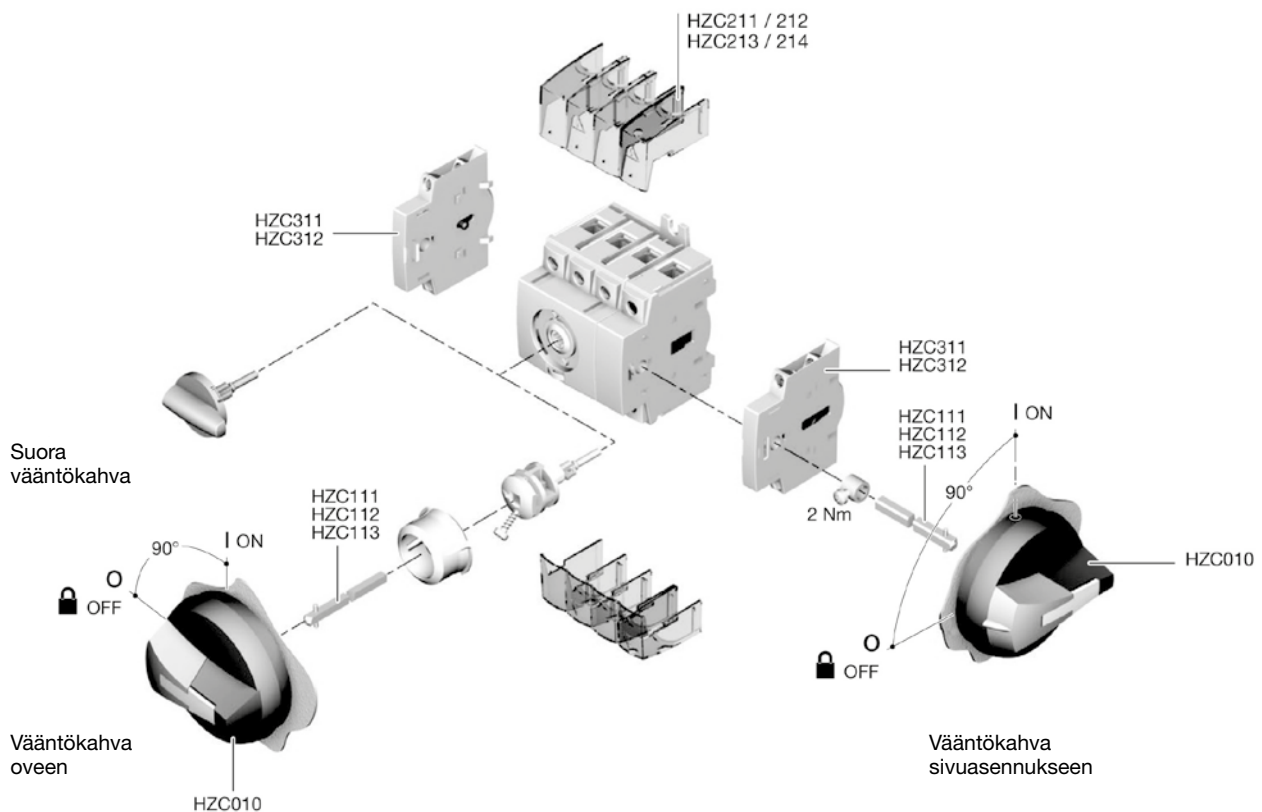
Yhteensä = A1 + (x) x A2 (x = 2 maks.)

Kompakti- ja
kuormankatkai-
sijat

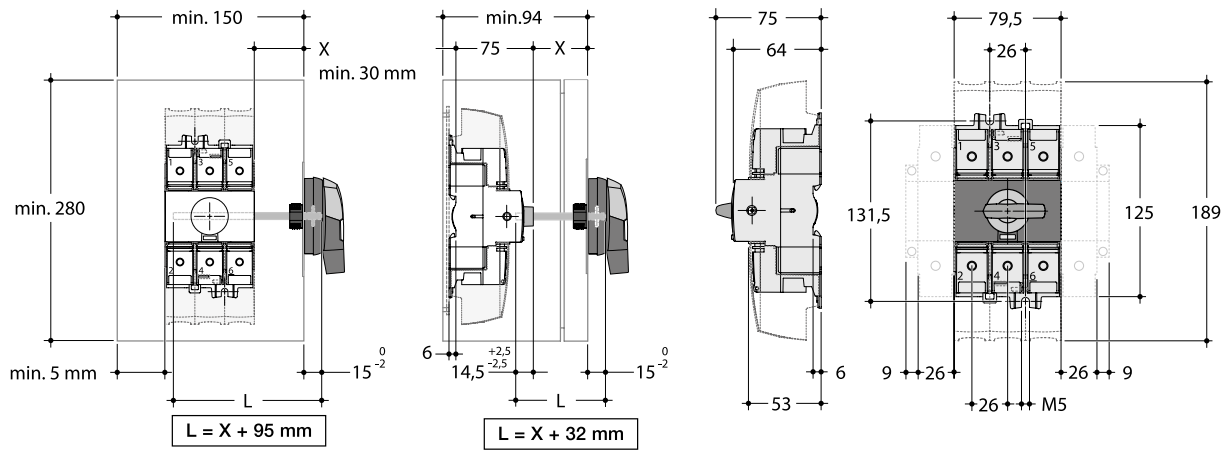
	Kuorman- katkaisija tyyppi	Virtalujuus	AC	Liitinsuoja tyyppi	
3 Nm	HAB302	3 x 20 A	AC- 23 A	HZC211	
	HAB402	4 x 20 A		HZC212	
	HAB303	3 x 32 A		HZC211	
	HAB403	4 x 32 A		HZC212	
	HAB304	3 x 40 A		HZC211	
	HAB404	4 x 40 A		HZC212	
	HAB306	3 x 63 A		AC- 22 A	HZC211
	HAB406	4 x 63 A			HZC212
4,5 Nm	HAC306	3 x 63 A	AC- 23 A	HZC213	
	HAC406	4 x 63 A		HZC214	
	HAC308	3 x 80 A		HZC213	
	HAC408	4 x 80 A		HZC214	
	HAC310	3 x 100 A		AC- 22 A	HZC213
	HAC410	4 x 100 A			HZC214

Tyyppi

	A1	A2	B1	AD	H	T	N	M
	mm							
HAB 302/303/304/306	45	8,8	68	48,5	75	15	75	30
HAB 402/403/404/406	60		68			15	75	30
HAC 306/308/310	54		76			17,5	85	35
HAC 406/408/410	71,5		76			17,5	85	35

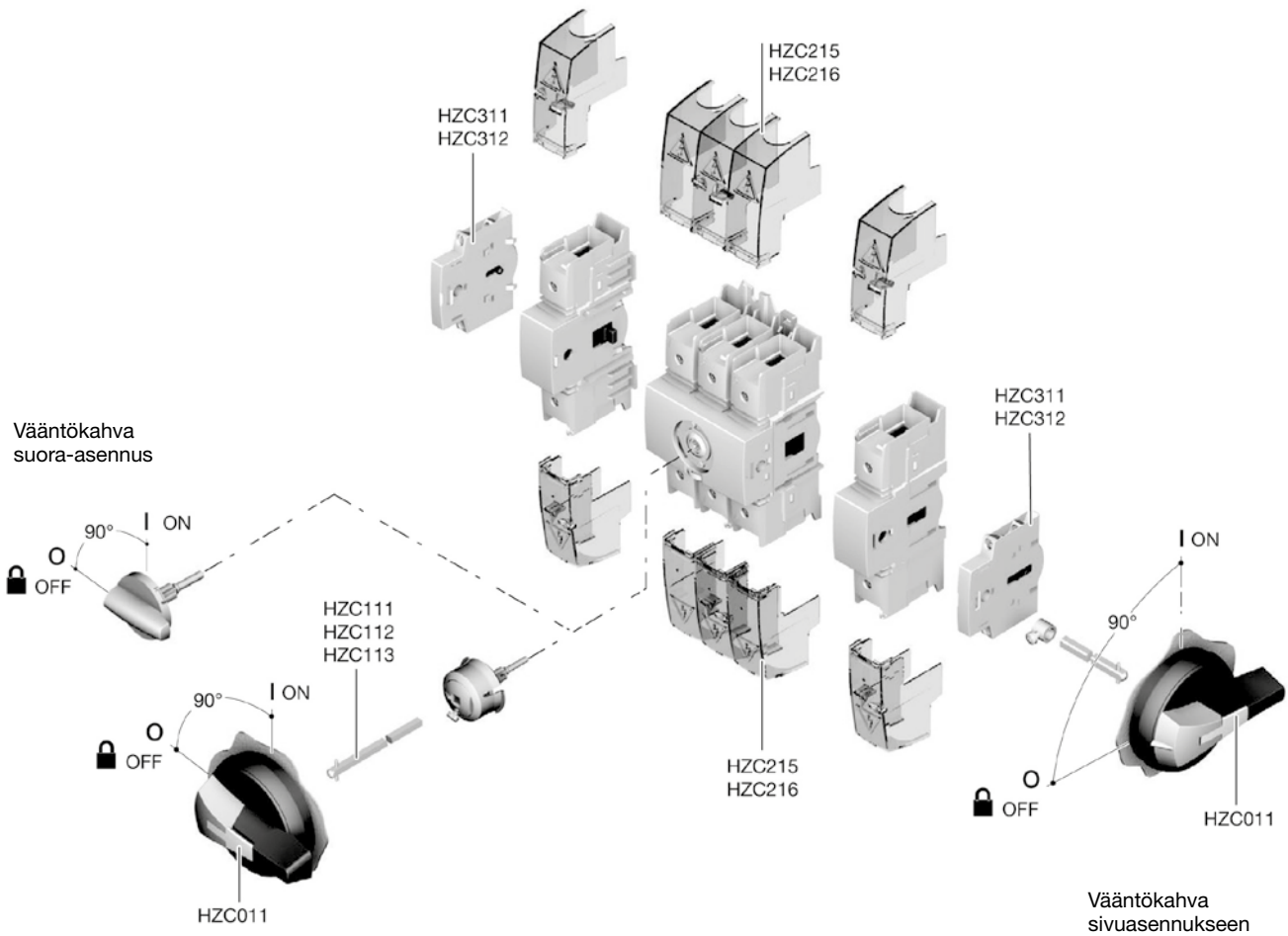


Mittakuva HAD



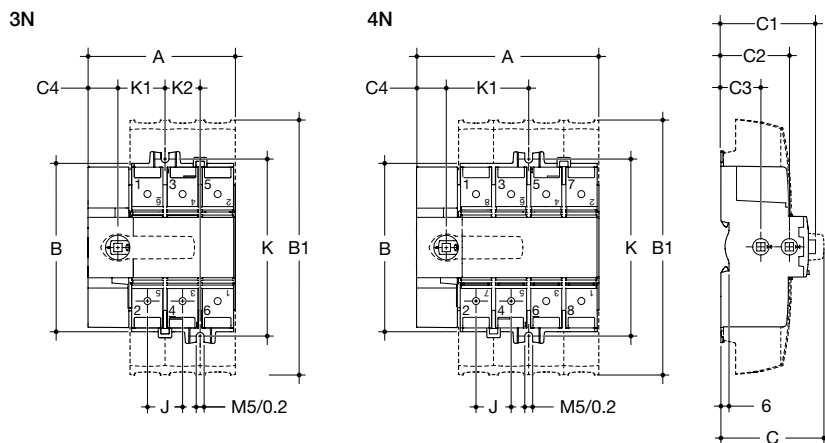
Kuormakatkaisija tyyppi	Virta	AC	Liitinsuoja
HAD310	3 x 100 A	AC-23 A	HZC215
HAD312	3 x 125 A	AC-22 A	HZC215
HAD410	4 x 100 A	AC-23 A	HZC216
HAD412	4 x 125 A	AC-22 A	HZC216

Kompakti- ja kuormakatkaisijat



Vääntökahva oviaisennus

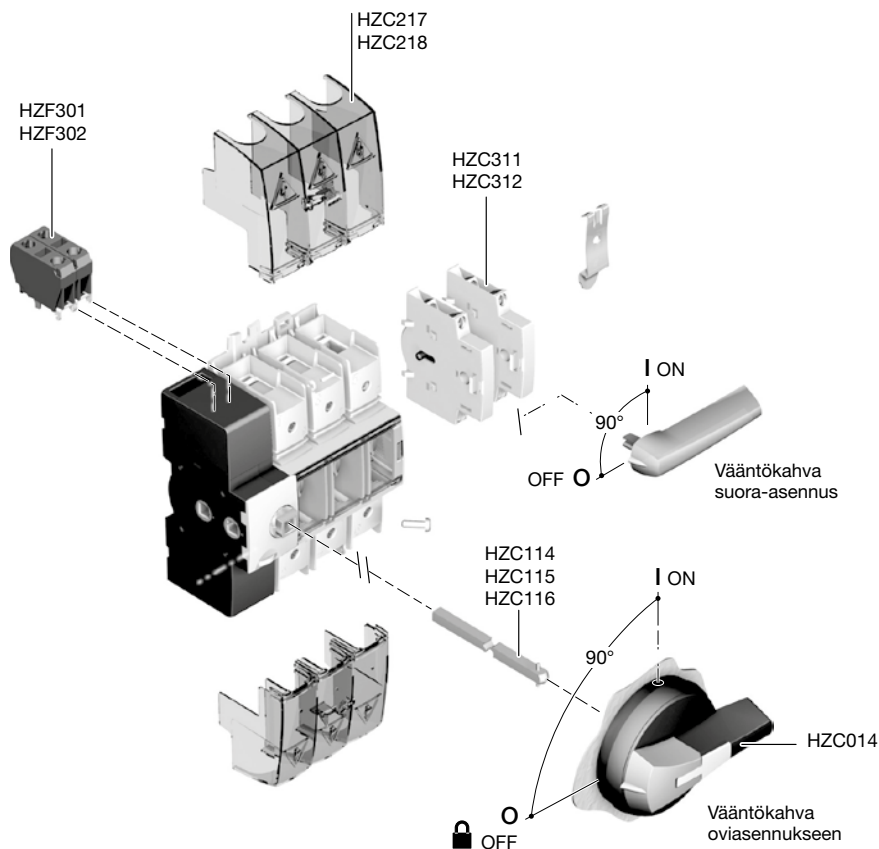
Mittakuva HAE



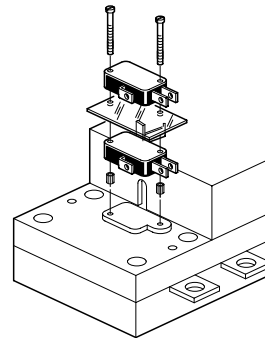
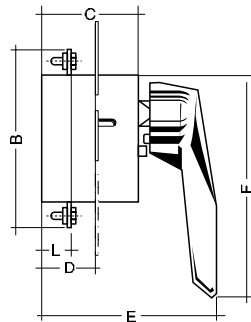
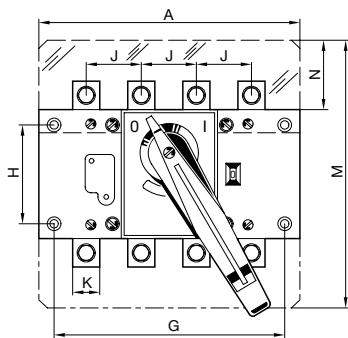
	3N mm	4N mm
A	109	135
B	124,5	124,5
B1	189	189
C	84	84
C1	70	70
C2	50,5	50,5
C3	29,5	29,5
C4	22	22
J	26	26
K	132	132
K1	35	61
K2	26	/

Kompakti- ja
kuormakatkai-
sijat

Kuormakatkaisija	Virtaluujuus	AC	Liitinsuoja
HAE310	3 x 100 A	AC-23 A	HZC217
HAD410	4 x 100 A		HZC218
HAD312	3 x 125 A		HZC217
HAD412	4 x 125 A		HZC218
HAD316	3 x 160 A	AC-23 B	HZC217
HAD416	4 x 160 A		HZC218



Kuormakytkin HA352, HA354, HA357, HA358, HA360, HA362, HA364, HA452, HA454, HA457, HA458



Apukosketin HZ023, 2 vk

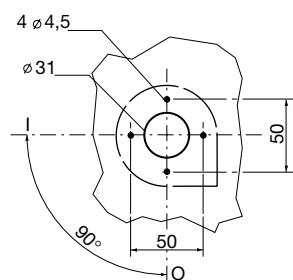
Tekniset tiedot:

- Nimellisvirta 16 A 250 V~
- $\cos \varphi = 0,8$
- 250 V~ $\cos \varphi = 0,35$ $I_n = 12$ A
- 400 V~ $\cos \varphi = 0,35$ $I_n = 8$ A
- käyttölämpötila $-20^\circ\text{C} + 125^\circ\text{C}$
- liityntä Faston-lattaliittimillä 6,35 mm
- käyttöikä (sähköinen) 3000 kytentäkertaa
- tiiveysluokka IP20

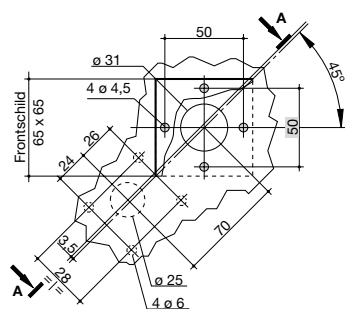
Mitat kytkin

Mitat mm	Tyyppi HA352	HA354	HA357	HA358	HA360	HA362	HA364	HA452	HA454	HA457	HA458
I_n/A	160 A	250 A	400 A	630 A	800 A	1250 A	1600 A	160 A	250 A	400 A	630 A
A	140	180	180	230	280	372	372	170	230	230	290
B	135	160	170	260	320	330	360	135	160	160	260
C	65	75	75	110	140	140	140	65	75	75	110
D	35	39	39	65	86	86	86	35	39	39	55
E	120	130	130	165	234	234	234	120	130	130	165
F	148	150	150	170	330	330	330	140	142	142	223
G	120	160	160	210	255	347	347	150	210	210	270
H	65	80	80	140	175	175	175	65	80	80	140
J	36	50	50	65	80	120	120	36	50	50	65
K	20	25	25	40	50	63	80	20	25	25	45
L	20,5	22,5	22,5	36,5	47	47	51	20,5	22,5	22,5	36
M	174	210	210	420	460	460	460	174	210	210	385
N	45	55	55	130	130	130	130	45	55	55	65

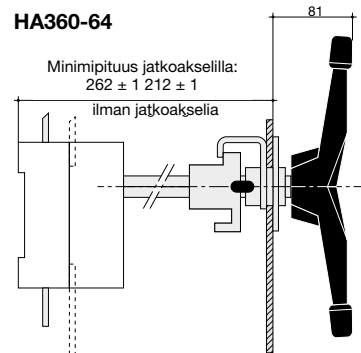
Oviporaukset HA352-358



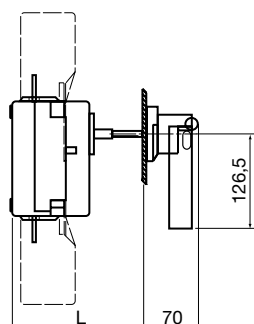
HA360-64



HA360-64



Oviporaukset HA352-358

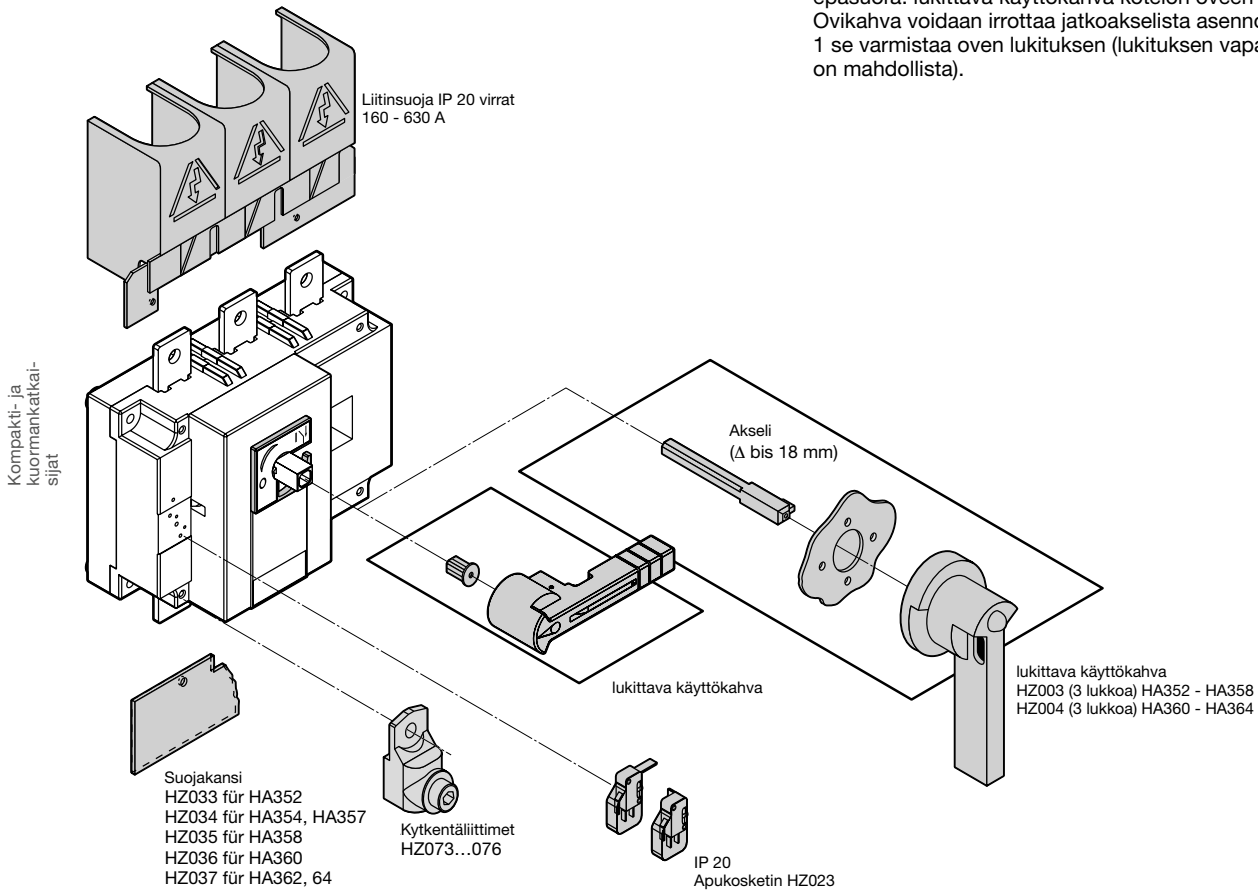


Kuormakytkin	HA352 / 354 / 357 HA452 / 454 / 457	HA358 + HA458	HA360-64 HA460-64
Väännin	HZC002 + HZC101	HZC002 + HZC101	HZC002 + HZC102
L_{\min}	109	103	138
L_{\max}	246	366	280

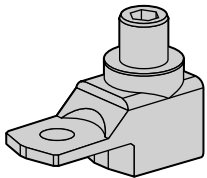
Lisätarvikkeet kytkimille HA352, HA354, HA357, HA358, HA360, HA362, HA364

Käyttötapa:

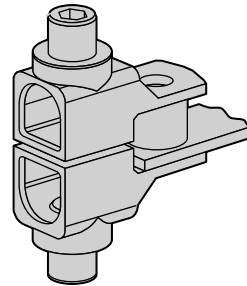
- suora: lukittava käyttökahva kytkimen mukana
- epäsuora: lukittava käyttökahva kotilon oveen kiinnitettäväksi. Ovikahva voidaan irrottaa jatkoakselista asennossa 0, asennossa 1 se varmistaa oven lukituksen (lukituksen vapautus ulkoa käsin on mahdollista).



**Kytentäliittimet
Tunneliitin 630 A asti**



haaroitustunneliitin 630 A asti



- soveltuu jäykkien kupari- ja alumiinijohtimien suoraan liitääntä (ilman kaapelikenkää)

- yhdistettävissä kanteen IP 2

I _n / A	Kaapeliliitääntä		Taipuisa kisko Leveys	Paljas alkaan
	taipuisa	jäykkä		
160 A	16 – 95 mm ²	16 – 95 mm ²	13 mm	20 mm
250 A	16 – 185 mm ²	16 – 185 mm ²	18 mm	25 mm
400 A	50 – 240 mm ²	50 – 300 mm ²	20 mm	32 mm
630 A	70 – 300 mm ²	70 – 300 mm ²	24 mm	45 mm
800 A	2 x 300 mm ²			50 mm
1250 A	4 x 185 mm ²			60 mm
1600 A	6 x 240 mm ²			90 mm

	HA351	HA352/ HA452	HA354/ HA454	HA357/ HA457	HA358/ HA458	HA360	HA362	HA364
Nimellinen terminen virta I_{th} (40° C)	125 A	160 A	250 A	400 A	630 A	800 A	1250 A	1600 A
Nimelliseristysjännite U_i (V)	800	800	800	1000	1000	1000	1000	1000
Nimellissysäysjännitekestoisuus U_{imp} (kV)	8	8	8	12	12	12	12	12

Nimelliskäyttövirta I_e (A)

		HA351	HA352/ HA452	HA354/ HA454	HA357/ HA457	HA358/ HA458	HA360	HA362	HA364
Nimellisjännite	Nimelliskäyttövirta	A/B ⁽¹⁾	A/B ⁽¹⁾	A/B ⁽¹⁾	A/B ⁽¹⁾	A/B ⁽¹⁾	A/B ⁽¹⁾	A/B ⁽¹⁾	A/B ⁽¹⁾
400 VAC	AC-21 A / AC-21 B	125/125	160/160	250/250	400/400	630/630	800/800	1250/1250	1600/1600
400 VAC	AC-22 A / AC-22 B	125/125	160/160	250/250	400/400	630/630	800/800	1250/1250	1600/1600
400 VAC	AC-23 A / AC-23 B	125/125	160/160	250/250	400/400	500/500	800/800	1250/1250	1250/1250
500 VAC	AC-21 A / AC-21 B	125/125	160/160	250/250	400/400	630/630	800/800	1250/1250	1600/1600
500 VAC	AC-22 A / AC-22 B	125/125	125/125	250/250	400/400	500/500	800/800	1250/1250	1250/1250
500 VAC	AC-23 A / AC-23 B	100/100	100/100	250/250	315/ 315	315/ 315	630/800	1000/1000	1000/1000
690 VAC ⁽²⁾	AC-20 A / AC-20 B	125/125	160/160	250/250	400/400	630/630	800/800	1250/1250	1600/1600
690 VAC ⁽²⁾	AC-21 A / AC-21 B	125/125	160/160	200/250	400/400	500/500	800/800	1000/1000	1000/1000
690 VAC ⁽²⁾	AC-22 A / AC-22 B	125/125	125/125	125/160	250/315	315/ 315	800/800	1000/1000	1000/1000
690 VAC ⁽²⁾	AC-23 A / AC-23 B	63/80	63/80	100/125	160/200	160/200	200/250	500/500	500/500
220 VDC	AC-20 A / AC-20 B	125/125	160/160	250/250	400/400	630/630	800/800	1250/1250	1600/1600
220 VDC	AC-21 A / AC-21 B	125/125	160/160	250/250	400/400	630/630	800/800	1250/1250	1250/1250
220 VDC	AC-22 A / AC-22 B	125/125	160/160	250/250	400/400	500/500	800/800	1250/1250	1250/1250
220 VDC	AC-23 A / AC-23 B	125/125	125/125	200/200	400/400	500/500	800/800	1250/1250	1250/1250
440 VDC	AC-20 A / AC-20 B	125/125	160/160	250/250	400/400	630/630	800/800	1250/1250	1600/1600
440 VDC	AC-21 A / AC-21 B	125 ⁽³⁾ /125 ⁽³⁾	160 ⁽³⁾ /160 ⁽³⁾	200 ⁽³⁾ /200 ⁽³⁾	400 ⁽³⁾ /400 ⁽³⁾	500 ⁽³⁾ /500 ⁽³⁾	800 ⁽⁴⁾ /800 ⁽⁴⁾	1250 ⁽⁴⁾ /1250 ⁽⁴⁾	1250 ⁽³⁾ /1250 ⁽³⁾
440 VDC	AC-22 A / AC-22 B	125 ⁽³⁾ /125 ⁽³⁾	125 ⁽³⁾ /125 ⁽³⁾	200 ⁽³⁾ /200 ⁽³⁾	400 ⁽³⁾ /400 ⁽³⁾	500 ⁽³⁾ /500 ⁽³⁾	800 ⁽⁴⁾ /800 ⁽⁴⁾	1250 ⁽⁴⁾ /1250 ⁽⁴⁾	1250 ⁽³⁾ /1250 ⁽³⁾
440 VDC	AC-23 A / AC-23 B	125 ⁽⁴⁾ /125 ⁽⁴⁾	125 ⁽⁴⁾ /125 ⁽⁴⁾	200 ⁽⁴⁾ /200 ⁽⁴⁾	400 ⁽⁴⁾ /400 ⁽⁴⁾	500 ⁽⁴⁾ /500 ⁽⁴⁾	800 ⁽⁴⁾ /800 ⁽⁴⁾	1250 ⁽⁴⁾ /1250 ⁽⁴⁾	1250 ⁽³⁾ /1250 ⁽³⁾
500 VDC	AC-20 A / AC-20 B	125/125	160/160	250/250	400/400	630/630	800/800	1250/1250	1600/1600
500 VDC	AC-21 A / AC-21 B	125 ⁽³⁾ /125 ⁽³⁾	125 ⁽³⁾ /125 ⁽³⁾	200 ⁽³⁾ /200 ⁽³⁾	400 ⁽³⁾ /400 ⁽³⁾	500 ⁽³⁾ /500 ⁽³⁾	800 ⁽⁴⁾ /800 ⁽⁴⁾	1250 ⁽⁴⁾ /1250 ⁽⁴⁾	1250 ⁽³⁾ /1250 ⁽³⁾
500 VDC	AC-22 A / AC-22 B	125 ⁽⁴⁾ /125 ⁽⁴⁾	125 ⁽⁴⁾ /125 ⁽⁴⁾	200 ⁽⁴⁾ /200 ⁽⁴⁾	315 ⁽⁴⁾ /400 ⁽⁴⁾	500 ⁽⁴⁾ /500 ⁽⁴⁾	800 ⁽⁴⁾ /800 ⁽⁴⁾	1250 ⁽⁴⁾ /1250 ⁽⁴⁾	1250 ⁽³⁾ /1250 ⁽³⁾
500 VDC	AC-23 A / AC-23 B	125 ⁽⁴⁾ /125 ⁽⁴⁾	125 ⁽⁴⁾ /125 ⁽⁴⁾	200 ⁽⁴⁾ /200 ⁽⁴⁾	315 ⁽⁴⁾ /400 ⁽⁴⁾	500 ⁽⁴⁾ /500 ⁽⁴⁾	800 ⁽⁴⁾ /800 ⁽⁴⁾	1250 ⁽⁴⁾ /1250 ⁽⁴⁾	1250 ⁽³⁾ /1250 ⁽³⁾

Moottoriteho AC-23 (kW)	HA351	HA352/ HA452	HA354/ HA454	HA357/ HA457	HA358/ HA458	HA360	HA362	HA364
415 VAC ilman edessä avattavaa PK ⁽¹⁾⁽⁵⁾	63/63	80/80	132/132	220/220	220/280	450/450	710/710	710/710

Loisteho (kvar)	HA351	HA352/ HA452	HA354/ HA454	HA357/ HA457	HA358/ HA458	HA360	HA362	HA364
400 VAC (kvar) ⁽⁵⁾	55	75	115	185	290	365		

Ehdollinen nimellisoikosulkuvirta gG-sulakkeella DIN mukaan	HA351	HA352/ HA452	HA354/ HA454	HA357/ HA457	HA358/ HA458	HA360	HA362	HA364
Prospektiivinen oikosulkuvirta (kA eff.) ⁽⁶⁾	100	100	50	100	70	50	100	100
Määritetty sulakke koko (A) ⁽⁶⁾	125	160	250	400	630	800	1250	2 x 800

Ehdollinen oikosulkuvirta kompaktikatkaisijan kanssa kaikille merkeille varmistaen vapautusajan alle 0,3s

	HA351	HA352/ HA452	HA354/ HA454	HA357/ HA457	HA358/ HA458	HA360	HA362	HA364
Nimellinen lyhytaikaisen virran kestoisuus I_{cw} 0,3s (kA eff.)	15	15	17	25	25	50	100	100

Oikosulkukäyttö (yksittäinen kytkin)	HA351	HA352/ HA452	HA354/ HA454	HA357/ HA457	HA358/ HA458	HA360	HA362	HA364
Nimellinen lyhytaikaisen virran kestoisuus I_{cw} 1s (kA eff.)	7	7	9	13	13	35	50	50
Nimellinen oikosulkukytkentäkyky ilman sulaketta I_{cm} (kA prospektiivinen huippuarvo)	11,9	11,9	15,3	26	26	73,5	75	75

Liitäntä

	HA351	HA352/ HA452	HA354/ HA454	HA357/ HA457	HA358/ HA458	HA360	HA362	HA364
Min. liitäntäpoikkipinta	35	50	95	185	2 x 150	2 x 185		
Min. poikkipinta Cu-kisko (mm ²)					2 x 30 x 5	2 x 40 x 5	2 x 60 x 5	2 x 80 x 5
Maks. poikkipinta Cu-kaapeli (mm ²)	50	95	150	240	2 x 300	2 x 300	4 x 185	6 x 185
Maks. Cu-kiskoleveys (mm)	25	25	32	40	50	63	100	100
Min./Maks. kiristysmomentti (Nm)	9/-	9/-	20/-	20/-	20/-	40/45	40/45	40/45

Mekaaniset ominaisuudet

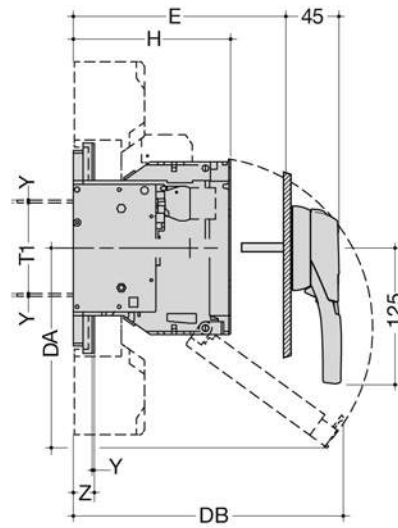
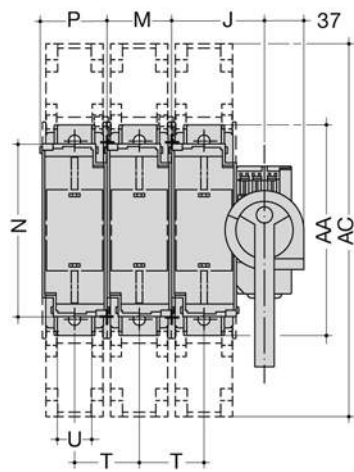
	HA351	HA352/ HA452	HA354/ HA454	HA357/ HA457	HA358/ HA458	HA360	HA362	HA364
Käyttöikä (kytkentäkertojen määrä)	10 000	10 000	10 000	10 000	10 000	3 000	4 000	4 000
Käyttövoima (Nm)	6,5	6,5	10	14,5	14,5	37	56	56
Paino, 3-napainen laite (kg)	1	1,5	2	3,5	3,5	8	12	12
Paino, 4-napainen laite (kg)	1,5	1,5	2	4	4,5	10	15	15

Kompakti- ja
kuormankatkai-
sijat

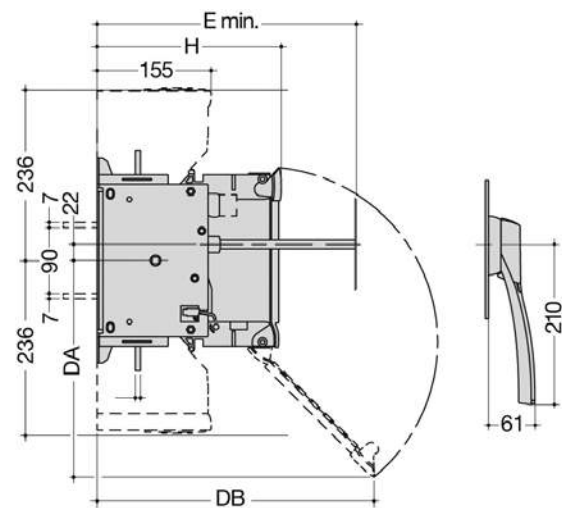
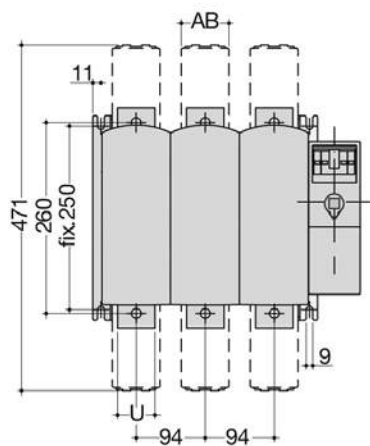
- ① Käyttöluokka tunnuksella A = toistuva käyttö / Käyttöluokka tunnuksella B = satunnainen käyttö
- ② Liitinsuojalla tai vaihe-erotuslevyillä
- ③ 3-napainen laite 2 plusnapaa sarjassa ja yksi miinusnapa
- ④ 4-napainen laite 2 napaa sarjassa per napajohdin
- ⑤ Kaapelitiedot ovat suunta antavia, virta-arvot vaihtelevat eri valmistajien tuotteiden välillä.
- ⑥ Nimelliskäyttöjännitteellä $U_e = 415 \text{ VAC}$.

Mitat mm

125 – 400 A



630 A



Kompakti- ja
kuormankatkai-
sijat

Mitat kytkinvarokkeelle

In	NH	E min	E maks.	AC	AB	H	J	DA	DB	M	N	P	T	T1	U	Y	Z	AA
63 A	OOO	120	145			117	50	159	145	32	106	36	32	59	12	2		118
125 A	OO	135	145	268		127	54	141	193	36	127	40	36	62	20	2,5	19,5	162
160 A	OO	135	225	268		127	54	141	193	36	127	40	36	62	20	2,5	19,5	162
250 A	1	154	225	345		146	86	185	251	60	162	64	60	84	32	2,5	19,5	195
400 A	2	157	225	345		149	91	200	260	66	172	70	66	84	50	3	20	205
630 A	3	311		471	65	250		297	380	284 3N 378 4N	250		94	90	51	7	59	300

Tekniset tiedot kytkinvarokkeille

In	63 A	125 A	160 A	250 A	400 A	630 A
Soveltuva kahvasulakekoko	000	00	0	1	2	3
Nimelliseristysjännite U_i (V)	750	750	750	750	800	1000
IP	20	20	20	20	20	20
Nimellisysäysjännitekestoisuus U_{imp} (kV)	8	8	8	8	8	12
Nimelliskäyttövirta Ie AC22 kun 400 V (A)	63	125	160	250	400	630
Nimelliskäyttövirta Ie AC23 kun 400 V (A)	63	125	160	250	400	630
Moottoriteho AC-23 (kW)*	30	63	80	132	220	355
Ehdollinen nimellisoikosulkuvirta gG-sulakkeella DIN mukaan (kA eff)	100	100	100	100	100	100
Määritetty sulakekoko (A)	100	125	160	250	400	630
Dynaaminen oikosulkuvirta I_{cc} (kA)		20	20	32,5	40	70
Käyttöikä (kytkentäkertojen määrä)	10000	10000	10000	10000	10000	10000
Maks. poikkipinta Cu-kaapeli (mm ²)	25	95	95	240	240	2x300
Maks. Cu-kiskoleveys (mm)		20	20	32	45	50
Liitäntäruuvit	M5x8	M8x16	M8x16	M10x16	M10x16	M12x35
Vääntömomentti (Nm)	2,94	12,75	12,75	25,48	25,48	44,1

*Arvot vaihtelevat valmistajan mukaan.

Tekniset tiedot IEC 60947-3 mukaan

	HIM 302/402	HIM 304/404	HIM 306/406	HIM 308/408
Nimellinen terminen virta I_{th} (40° C)	20 A	40 A	63 A	80 A
Nimelliseristysjännite U_i (V)	800	800	800	800
Nimellinen sysäysjännittekestoisuus U_{imp} (kV)	8	8	8	8
Nimelliskäyttövirta I_e (A)				
Nimellisjännite	Nimelliskäyttövirta	A/B ⁽¹⁾	A/B ⁽¹⁾	A/B ⁽¹⁾
415 VAC	AC-20 A / AC-20 B	25/25	40/40	63/63
415 VAC	AC-21 A / AC-21 B	25/25	40/40	63/63
415 VAC	AC-22 A / AC-22 B	25/25	40/40	63/63
415 VAC	AC-23 A / AC-23 B	25/25	40/40	63/63
Moottoriteho AC-23 (kW)				
400 VAC ilman edessä avattavaa P AC-23 (kW) ⁽²⁾	11,3	18	28,4	35,5
Ehdollinen nimellisoikosulkuvirta gG-sulakkeella DIN mukaan				
Prospektiivinen oikosulkuvirta (kA eff.) ⁽³⁾	50	50	50	50
Määritetty sulakekoko (A) ⁽³⁾	25	40	63	80
Ehdollinen oikosulkuvirta kompaktikatkaisijan kanssa kaikille merkeille varmistaen vapautusajan alle 0,3s.				
Nimellinen lyhytaikaisen virran kesto 0,3s I_{cw} (kA eff.)	2,3	2,3	2,74	2,74
Käyttäytyminen oikosulussa (vain kuormakatkaisija)				
Nimellinen lyhytaikaisen virran kesto 1s I_{cw} (kA eff.)	1,26	1,26	1,5	1,5
Nimellinen oikosulkukytkentäkyky I_{CM} (kA huippuarvo)	1,8	1,8	2,1	2,1
Liitäntä				
Liitäntäpoikkipinta min. (mm ²)	1,5	1,5	2,5	2,5
Maks. poikkipinta Cu-kaapeli (mm ²)	16	16	35	35
Min. / Maks. kiristysmomentti (Nm)	2 / 2,2	2 / 2,2	3,5 / 3,85	3,5 / 3,85
Mekaaniset ominaisuudet				
Käyttöikä (kytkentäkertojen määrä)	10.000	10.000	10.000	10.000
Paino, 3-napainen laite (kg)	0,41	0,41	0,58	0,58
Paino, 4-napainen laite (kg)	0,51	0,51	0,75	0,75

⁽¹⁾ Käyttöluokka tunnuksella A = toistuva käyttö / Käyttöluokka tunnuksella B = satunnainen käyttö.

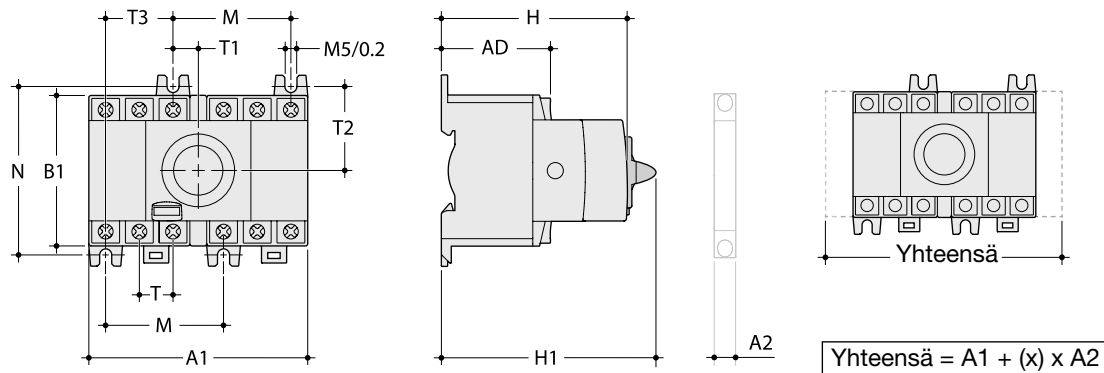
⁽²⁾ Kaapelitiedot ovat suuntaa antavia, virta-arvot vaihtelevat eri valmistajien tuotteiden välillä.

⁽³⁾ Nimelliskäyttöjännitteellä $U_e = 400$ VAC.

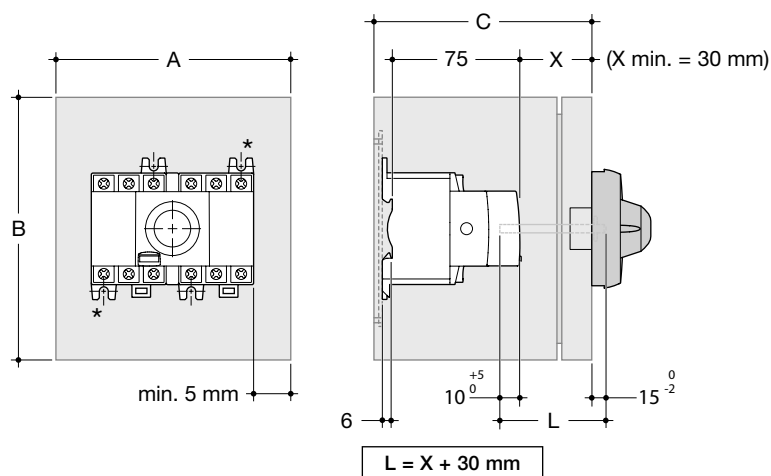
⁽⁴⁾ Arvo kaikkien kuormakytkimien koordinoitiin, erotus tapahtuu 0,3 sekunnin sisällä.

Vaihtokytkin HIM302, HIM304, HIM306, HIM308, HIM402, HIM404, HIM406, HIM408

Mittakuva HIM



Tuote	(x) maks.
HIM 302	4
HIM 304	
HIM 306	
HIM 308	
HIM 402	2
HIM 404	
HIM 406	
HIM 408	



	I_N (A)	A mm	A1 mm	A2 mm	B mm	AD mm	B1 mm	C mm	H mm	H1 mm	N mm	M mm	T mm	T1 mm	T2 mm	T3 mm
HIM 302/304	20	140	97,5	8,8	147	48,5	68	110	84	93,5	75	52,5	15	11,25	37,5	30
HIM 402/404	40	140	127,5		147		68				75		15	11,25	37,5	30
HIM 306/308	63	170	105		199		76				85		17,5	8,75	42,5	35
HIM 406/408	80	170	140		199		76				85		17,5	8,75	42,5	35

Tekniset tiedot IEC 60947-3 mukaan

63 – 125 A		HI 403R	HI 404R	HI 405R	HI 406R
Nimellinen terminen virta I_{th} (40° C)		63 A	80 A	100 A	125 A
Nimelliseristysjännite U_i (V)		800	800	800	800
Nimellissysäysjännitteenketoisuus U_{imp} (kV)		8	8	8	8
Nimelliskäyttövirta I_e (A) IEC 60947-3 mukaan					
Nimelliseristysjännite	Nimelliskäyttövirta	A/B ⁽¹⁾	A/B ⁽¹⁾	A/B ⁽¹⁾	A/B ⁽¹⁾
415 VAC	AC-21 A / AC-21 B	63/63	80/80	100/100	125/125
415 VAC	AC-21 A / AC-21 B	63/63	80/80	100/100	125/125
415 VAC	AC-22 A / AC-22 B	63/63	80/80	100/100	125/125
415 VAC	AC-23 A / AC-23 B	63/63	63/63	63/63	63/63
690 VAC ⁽²⁾	AC-20 A / AC-20 B	63/63	80/80	100/100	125/125
690 VAC ⁽²⁾	AC-21 A / AC-21 B	63/63	80/80	80/80	80/80
690 VAC ⁽²⁾	AC-22 A / AC-22 B	40/40	40/40	40/40	40/40
690 VAC ⁽²⁾	AC-23 A / AC-23 B	25/25	25/25	25/25	25/25
220 VDC ⁽³⁾	DC-20 A / DC-20 B	63/63	80/80	100/100	125/125
220 VDC ⁽³⁾	DC-21 A / DC-21 B	63/63	80/80	100/100	125/125
220 VDC ⁽³⁾	DC-22 A / DC-22 B	63/63	80/80	100/100	100/100
220 VDC ⁽³⁾	DC-23 A / DC-23 B	63/63	63/63	63/63	63/63
Moottoriteho AC-23 (kW)					
400 VAC ilman edessä avattavaa PK AC-23 ⁽⁴⁾		30/30	30/30	30/30	30/30
690 VAC ilman edessä avattavaa PK HS kun AC-23 ⁽⁴⁾		22/22	22/22	22/22	22/22
Loisteho (kvar)					
400 VAC ⁽⁴⁾		28	37	45	55
Ehdollinen nimellisoikosulkuvirta gG-sulakkeella DIN mukaan					
Prospektiivinen oikosulkuvirta (kA eff.) ⁽⁵⁾		100	100	100	100
Määritetty sulakekoko (A) ⁽⁵⁾		63	80	100	125
Ehdollinen oikosulkuvirta kompaktikatkaisijan kanssa kaikille merkeille varmistaen vapautusajan alle 0,3s.					
Nimellinen lyhytaikaisen virran kesto 0,3s I_{cw} (kA eff.)		4,5	4,5	4,5	4,5
Käyttäytyminen oikosulussa (vain kuormakatkaisija)					
Nimellinen lyhytaikaisen virran kesto 1s I_{cw} (kA eff.)		2,5	2,5	2,5	2,5
Nimellinen oikosulkukytkentäkyky I_{CM} (kA huippuarvo)		3,55	3,55	3,55	3,55
Liitäntä					
Min. poikkipinta Cu-kaapeli (mm ²)		4	4	4	4
Maks. poikkipinta Cu-kaapeli (mm ²)		50	50	50	50
Min. / Maks. kiritysmomentti (Nm)		6	6	6	6
Mekaaniset ominaisuudet					
Käyttöikä (kytkentäkertojen määrä)		10.000	10.000	10.000	10.000
Paino, 3-napainen laite (kg)		1,2	1,2	1,4	1,4
Paino, 4-napainen laite (kg)		1,4	1,4	1,6	1,6

⁽¹⁾ Käyttöluokka tunnuksella A = toistuva käyttö / Käyttöluokka tunnuksella B = satunnainen käyttö.

⁽²⁾ Liitinsuojalla tai vaihe-erotuslevyillä.

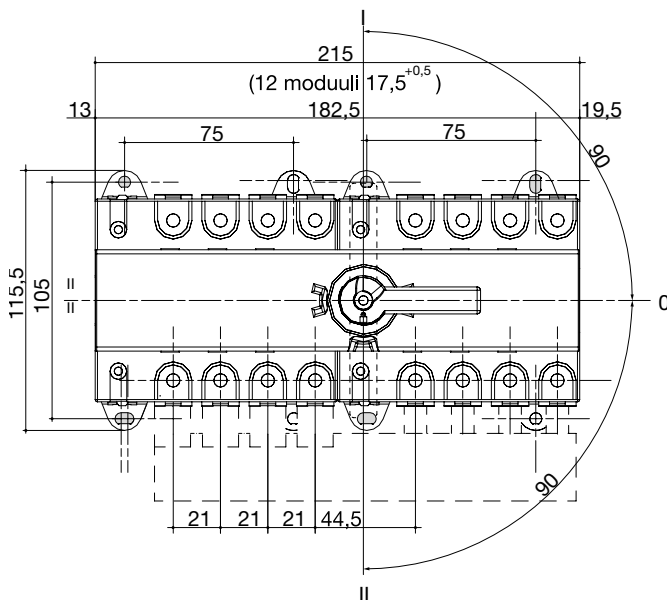
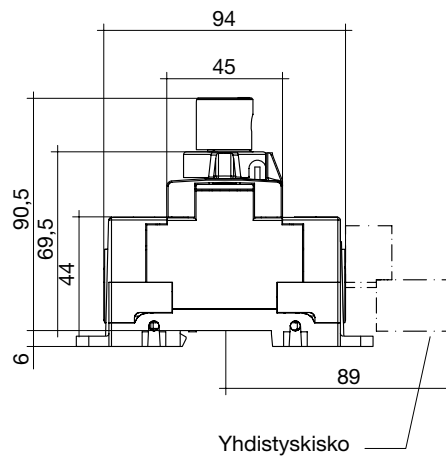
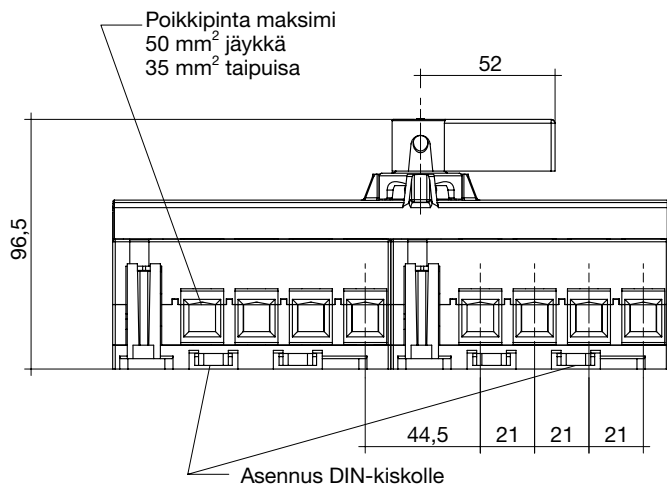
⁽³⁾ 4-napainen laite 2 napaa sarjassa per napajohdin

⁽⁴⁾ Kaapelitiedot ovat suuntaa antavia, virta-arvot vaihtelevat eri valmistajien tuotteiden välillä.

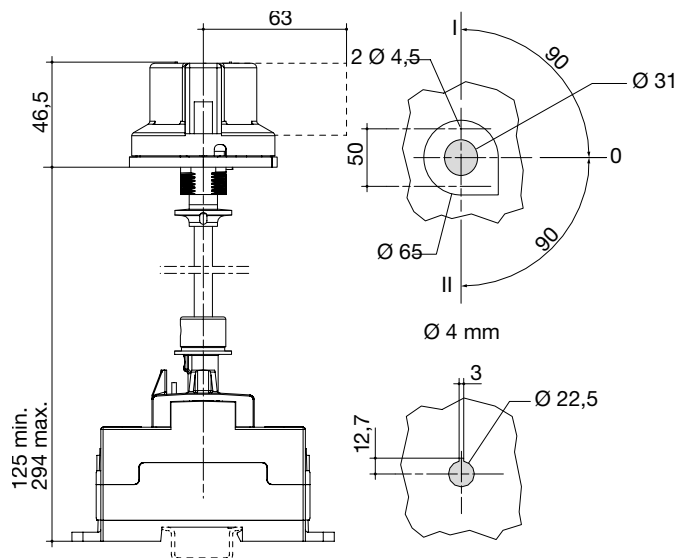
⁽⁵⁾ Nimelliskäyttöjännitteellä $U_e = 400$ VAC.

⁽⁶⁾ Arvo kaikkien kuormakytkimien koordinoitiin, erotus tapahtuu 0,3 sekunnin sisällä.

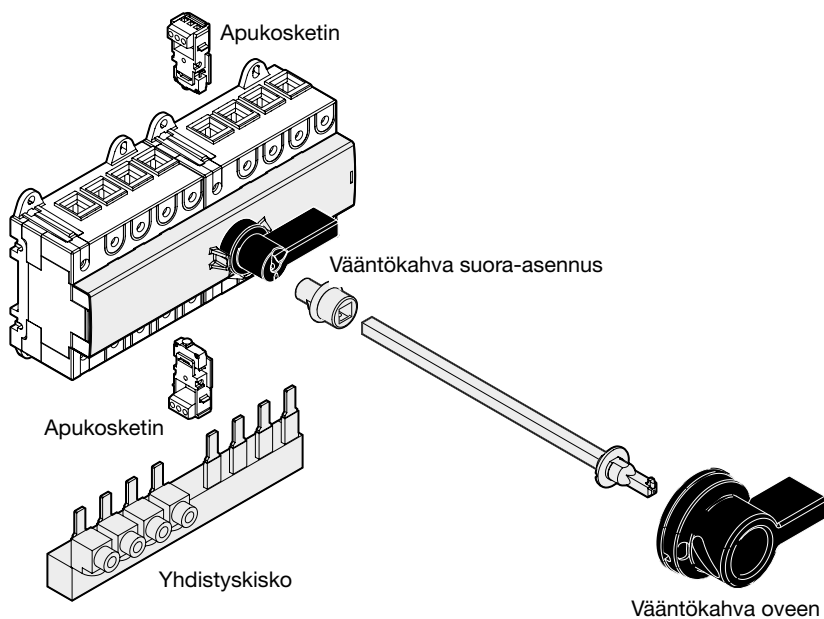
Vaihtokytkin modulaarinen vääntökahvalla
HI403R, HI404R, HI405R, HI406R



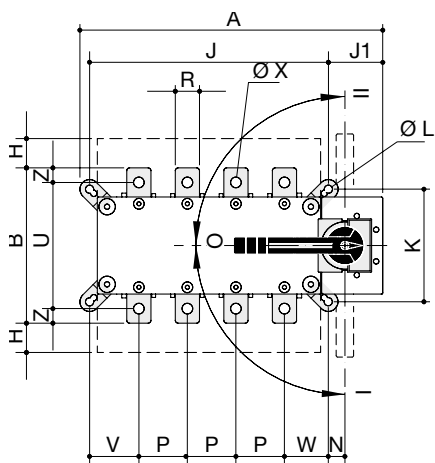
Mitat ovivääntimelle



Asennus

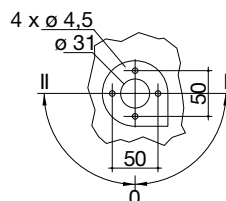
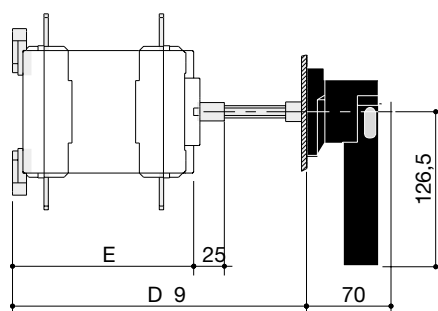


Vaihtokytkin HI451, HI454, HI456, HI458



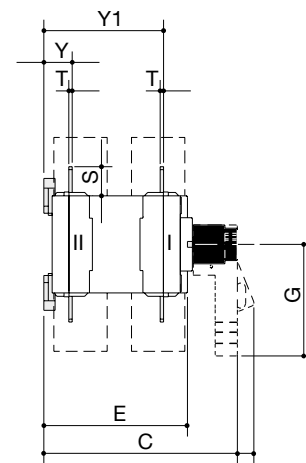
Kompakti- ja kuormankatkaisijat

Vaihtokytkin ovivääntimellä

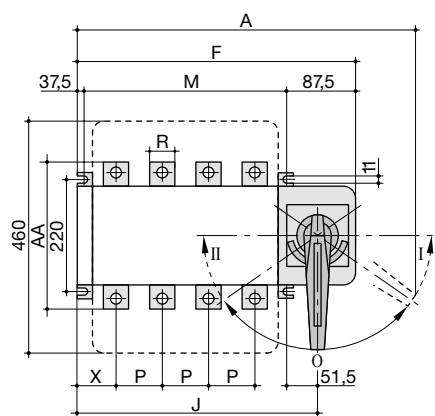


* 18 mm p/HI451 – HI458
20 mm p/HI460 – HI464

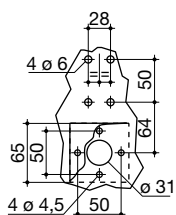
HI451 – HI464



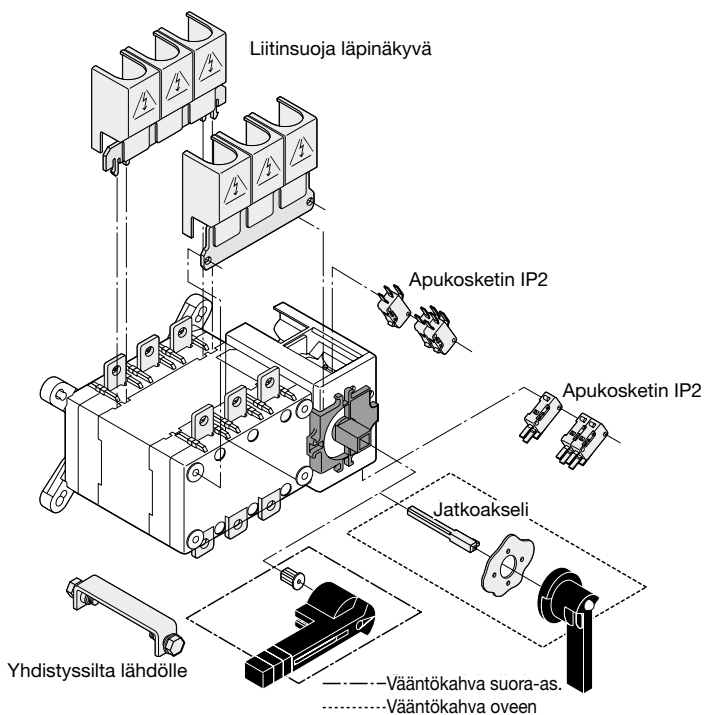
Vaihtokytkin HI460, HI462, HI464



Tyyppi	A1
HI460	460
HI462	592
HI464	592



Asennus



Mitat vaihtokytkimille 125 A - 1600 A (vääntökahvalla)

Tyyppi	I _n (A)	A	B	C	D	E	G	H	J	J1	K	ØL	N	P	R	S	T	U	V	W	ØX	Y	Y1	Z
HI451	125	251	135	218	208/436	148	140	50	186	55	101	8,5	16	36	20	25	3,5	115	40	38	8,5	28	124	10
HI452	160	251	135	218	208/436	148	140	50	186	55	101	8,5	16	36	20	25	3,5	115	40	38	8,5	28	124	10
HI454	250	312	160	218	208/436	148	140	60	246	56	116	8,5	17	50	25	30	3,5	130	51	45	11	30	124	10
HI456	400	312	170	218	208/436	148	140	55	246	56	116	8,5	17	50	35	35	3,5	140	51	45	11	30	124	15
HI458	630	379	260	295	285/513	225	140	70	306	63	176	8,5	16	65	45	50	5	220	55,5	55,5	13	43	180	20
HI460	800	609	320	374	390	302	210	70	335	87,5	220	11	51,5	80	50	60	6	-	47,5	47,5	-	106	248	-
HI462	1250	741	330	374	390	302	210	65	467	87,5	220	11	51,5	120	63	65	7	-	60,5	46,5	-	107	249	-
HI464	1600	741	360	374	390	302	210	50	467	87,5	220	11	51,5	120	80	80	15	-	60,5	46,5	-	111	253	-

Tekniset tiedot vikavirtareleet

		VV-releet kiint. aseteltu		VV-releet aseteltava			
		HR500	HR502	HR510	HR520	HR525	HR534
Moduuleja		1	1	3	3	3	3
Syöttöjännite	~50/60 Hz	230 V +/- 20%					
Verkköjännite	~50/60 Hz	50 – 700 V					
Tehonkulutus		3 VA		5 VA		6 VA	
Ohjauslähtö		potentiaalivapaa vaihtokosketin					
Kytkenäkyky (vakio-ohjaus)		5 A / 250 V AC1		6 A / 250 V AC1			
Laukaisuherkkyys I _n		0,03 A	0,3 A	0,03 A 0,1 A 0,3 A 0,5 A 1 A 3 A 10 A	0,03 A 0,1 A 0,3 A 0,5 A 1 A 3 A 10 A 30 A		
Katkaisu (+/- 20%)		hidastamaton		0 s 0,1 s 0,3 s 0,4 s 0,5 s 1 s 3 s	0 s 0,1 s 0,3 s 0,4 s 0,5 s 1 s 3 s 5 s	0,02 s 0,1 s 0,3 s 0,4 s 0,5 s 1 s 3 s 5 s 10 s	
Sallittu ylikuorma mittamuuntajien alueella		30 kA / 100 ms					
Testi- ja nollauspainikkeen jännite		100 bis 250 V					
Tyyppi A		Kyllä					
Tyyppi HI		Kyllä				Ei	
Jännite- ja vikänäyttö		Kyllä		Kyllä		Kyllä	
Vikavirtänäyttö		Kyllä					
LCD-näyttö		-		-		Kyllä	
LED-näyttö		-		Kyllä		-	
Vakio-ohjaus (1 vk)		Kyllä					
Turvakosketin (1 vk)		Ei		Ei			
Liitäntä etäpainike testi- ja nollauspainike		Ei		-		Kyllä	
Lähtö 50% I _{dn}		-		Kyllä		Kyllä	
Maksimi kaapelipituus testi- ja nollaus		200 m					
Maksimi kaapelipituus muuntajalta releelle		50 m maks. kierretyllä kaapelilla 1,5 mm ² - 25 m ei kierretyllä kaapelilla					
Liitäntä releet		lanka		Tunneliliittimet 1,5 - 4 mm ²		0,5 - 2 mm ²	
		taipuisa		Tunneliliittimet 1 - 2,5 mm ²		0,5 - 2 mm ²	
Liitäntä muuntaja		jäykkä		1,5 - 4 mm ²		0,5 - 2 mm ²	
		taipuisa		1 - 6 mm ²		0,5 - 2 mm ²	
Käyttölämpötila		-10 ... +55°C					
Varastointilämpötila		-25 ... +70°C					
Standardit		IEC 947-2 liite B, IEC 61543, IEC 61008-1, IEC 60755					

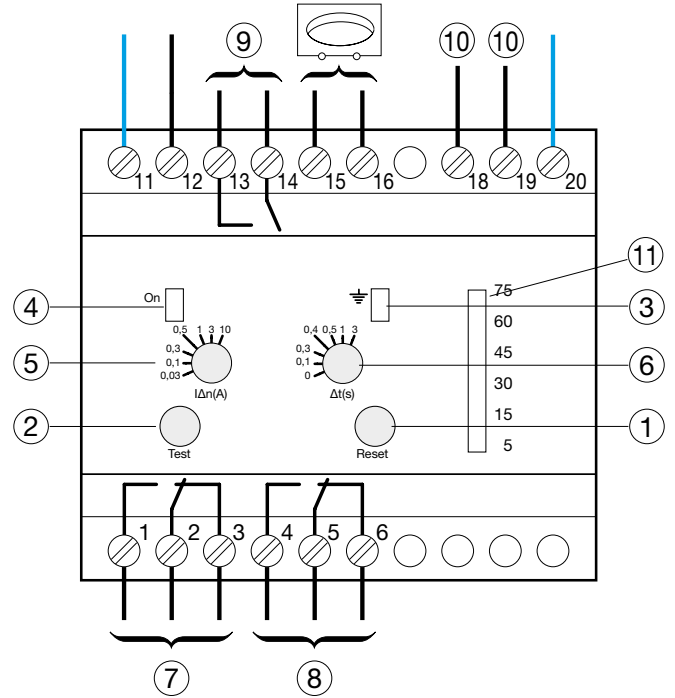
HR701 – HR703

Liitännän kiristysmomentti	1 Nm
Maksimi kaapelipituus muuntajalta releelle	50m maks. kierretyllä kaapelilla
Taajuus	50-60 Hz
Liitäntä jäykkä	1,5 – 4 mm
Liitäntä taipuisa	1,5 – 2,5 mm
Käyttölämpötila	-10 ... +55°C
Varastointilämpötila	-25 ... +70°C
Verkköjännite	50 – 700 V
Eristysjännite	250 V
Sysäysjännitteenkestoisuus	4 kV
Tiiveysluokka	IP41

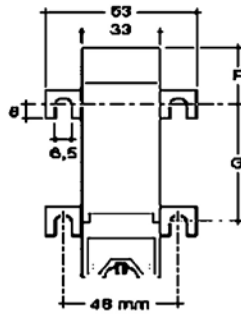
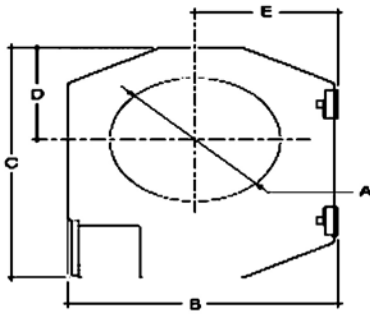
Tuote-esittely

- ① **Painike "Reset"**
laukaistessa lähtö menee suljettuun tilaan, tämä voidaan muuttaa:
- painiketta "Reset" painamalla
- syöttöjännitteen katketessa
- ② **Painike "Test"**
Testipainikkeella voidaan testata releen oikea toiminta vikatilanteessa
- ③ **Vikanäyttö**
LED palaa mikäli asennuksessa on vika.
LED vilkkuu, kun releen ja muuntajan välinen liitos on poikki.
- ④ **Jännite**
LED palaa, jännite on päällä
- ⑤ **Asettelu**
 $I_{\Delta n}$
- ⑥ **Poiskytkentäviiveen asettelu Δt**
- sinetöitävät asetukset laukaisuherkkyydelle:
Kaikki asettelumuutokset estetään sinetöimällä kansiluukku.
- ⑦ **Lähtö (1 vaihto)**
Laukaisu 85 % arvosta $I_{\Delta n} \pm 15\%$ tilasta 1 tilaan 0
- vika releen ja muuntajan välisessä kytkennässä
- vikavirta valvotussa laitteistossa
- ⑧ **Suojakosketin (1 vaihto)**
Vaihto tilaan 1 liitettäessä jännite
Palautus tilasta 1 tilaan 0
- vika releen ja muuntajan välisessä liitynnässä
- vikavirtaa valvottavassa laitteistossa
- vika syöttökaapelissa tai releessä
- ⑨ **Esihälytyslähtö (1s)**
kosketin sulkeutuu kun $50\% I_{\Delta n} (\pm 15\%)$
- ⑩ Liitännä etäpainikkeelle **Test** ja **Reset**
- ⑪ **LED-näyttö (HR520 + HR525)**
ilmaisee vuotovirran suuruuden, 5 - 15%, 15 - 30%, 30 - 45%, 45, 60% ja 60 - 75% $I_{\Delta n}$

Kompakti- ja kuormankatkaisijat

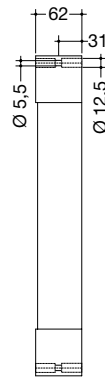
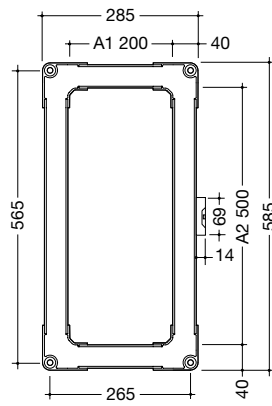
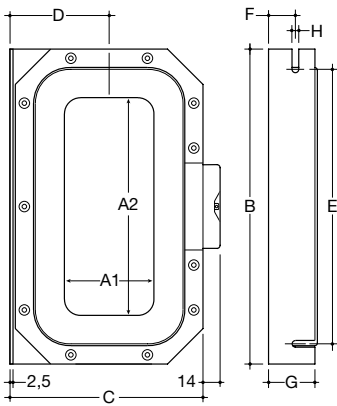


Pyöreä muuntaja R701, HR702, HR703



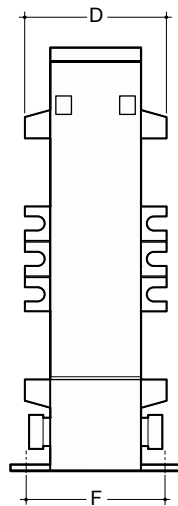
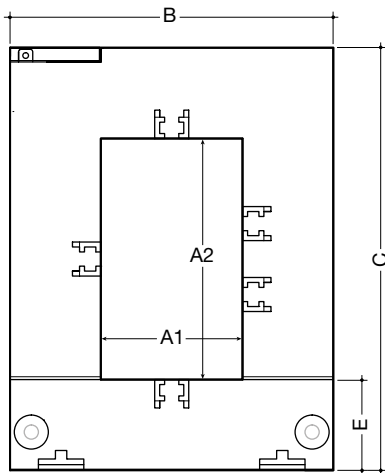
	HR701	HR702	HR703	HR704	HR705
A (mm)	Ø 35	Ø 70	Ø 105	Ø 140	Ø 210
B (mm)	Ø 79	Ø 110	Ø 146	Ø 196	Ø 284
C (mm)	Ø 100	Ø 130	Ø 170	Ø 220	Ø 299
D (mm)	Ø 35	Ø 52	Ø 72	Ø 97	-
E (mm)	Ø 43	Ø 57	Ø 73	Ø 98	-
F (mm)	Ø 26	Ø 32	Ø 38	Ø 48,5	Ø 69
G (mm)	Ø 48,5	Ø 66	Ø 94	Ø 123	Ø 161

Suorakulmainen muuntaja HR830, HR831, HR832



	HR830	HR831	HR832	HR833
A1 (mm)	70	115	150	200
A2 (mm)	175	305	350	500
B (mm)	260	400	460	585
C (mm)	162	225	270	285
D (mm)	85	116	140	-
E (mm)	225	360	415	-
F (mm)	22	25	28	31
G (mm)	40	48	48	62
H (mm)	7,5	8,5	8,5	-

Suorakulmainen muuntaja avattava HR822, HR823, HR824



	HR822	HR823	HR824
A1 (mm)	80	80	80
A2 (mm)	80	121	161
B (mm)	145	145	184
C (mm)	145	145	244
D (mm)	50	50	70
E (mm)	32	32	37
F (mm)	46	46	46

Muuntajan tilat kaapeleille

Kompakti- ja kuormankatkaisijat

	U 1000 R2V 1-napainen	U 1000 R2V 1-napainen	U 1000 R2V moninapainen (2 johdinta)	U 1000 R2V moninapainen (4 johdinta)	U 1000 R2V moninapainen (2 johdinta)	U 1000 R2V moninapainen (4 johdinta)
Muuntajan sisämitta						
30	4 x 16 ²	2 x 50 ²	35 ²	35 ²	35 ²	50 ²
35	4 x 25 ²	2 x 70 ²	35 ²	50 ²	35 ²	70 ²
40	4 x 185 ²	2 x 400 ² tai 4 x 150 ²	35 ²	240 ²	35 ²	300 ²
105	4 x 500 ²	2 x 630 ² tai 4 x 185 ²	35 ²	300 ²	35 ²	300 ²
140	4 x 630 ²	2 x 630 ² tai 4 x 240 ²	35 ²	300 ²	35 ²	300 ²
210	4 x 630 ²	2 x 630 ² tai 4 x 240 ²	35 ²	300 ²	35 ²	300 ²
70 x 175	4 x 630 ²	2 x 630 ² tai 4 x 240 ²	35 ²	300 ²	35 ²	300 ²
115 x 305	4 x 630 ²	2 x 630 ² tai 4 x 240 ²	35 ²	300 ²	35 ²	300 ²
150 x 350	4 x 630 ²	2 x 630 ² tai 4 x 240 ²	35 ²	300 ²	35 ²	300 ²
20 x 30	4 x 16 ²	2 x 70 ²	35 ²	10 ²	35 ²	16 ²
50 x 80	4 x 240 ²	2 x 630 ² tai 4 x 185 ²	35 ²	120 ²	35 ²	150 ²
80 x 80	4 x 500 ²	2 x 630 ² tai 4 x 185 ²	35 ²	300 ²	35 ²	300 ²
80 x 120	4 x 630 ²	2 x 630 ² tai 4 x 240 ²	35 ²	300 ²	35 ²	300 ²
80 x 160	4 x 630 ²	2 x 630 ² tai 4 x 240 ²	35 ²	300 ²	35 ²	300 ²
200 x 500	4 x 630 ²	2 x 630 ² tai 4 x 240 ²	35 ²	300 ²	35 ²	300 ²

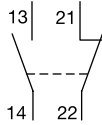
	H07 V - U 1-napainen	H07 V - U 1-napainen
Muuntajan sisämitta		
30	4 x 35 ²	2 x 70 ²
35	4 x 50 ²	2 x 95 ²
40	4 x 240 ²	2 x 400 ² tai 4 x 185 ²
105	4 x 400 ²	2 x 400 ² tai 4 x 240 ²
140	4 x 400 ²	2 x 400 ² tai 4 x 240 ²
210	4 x 400 ²	2 x 400 ² tai 4 x 240 ²
70 x 175	4 x 400 ²	2 x 400 ² tai 4 x 240 ²
115 x 305	4 x 400 ²	2 x 400 ² tai 4 x 240 ²
150 x 350	4 x 400 ²	2 x 400 ² tai 4 x 240 ²
20 x 30	4 x 10 ²	2 x 35 ²
50 x 80	4 x 185 ²	2 x 240 ²
80 x 80	4 x 400 ²	2 x 400 ² tai 4 x 240 ²
80 x 120	4 x 400 ²	2 x 400 ² tai 4 x 240 ²
80 x 160	4 x 400 ²	2 x 400 ² tai 4 x 240 ²
200 x 500	4 x 400 ²	2 x 400 ² tai 4 x 240 ²

Tekniset tiedot

Normit	EN 60947-4-1 VDE 0660 Teil 102
Nimelliskäyttöjännite	230 V - 690 V~
Nimelliskäyttövirta	maks. 25 A
Nimellissäysjännitekestoisuus	6 kV
Nimellistaajuus	40 - 60 Hz
Käyttöikä, sähköinen	100000 AC 3
Päällekytkennän kesto	100 % ED
Ympäristön lämpötila	-25°C, +55°C
Liitäntäpoikkipinta	
yksisäikeinen	1-6 mm ²
hienosäikeinen	1-4 mm ²

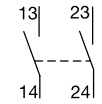
Lisämoduulit:

- Apukosketin MZ520N
- 1 sulkeutuva ja 1 avautuva
 - 3,5 A/230 V~
 - 2 A/400 V~



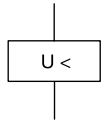
Hälytyskosketin MZ527N

- 2 sulkeutuva 3,5 A/230 V~
- 2 A/400 V~
- ilmaisu oikosulusta
- ilmaisu ylikuormasta



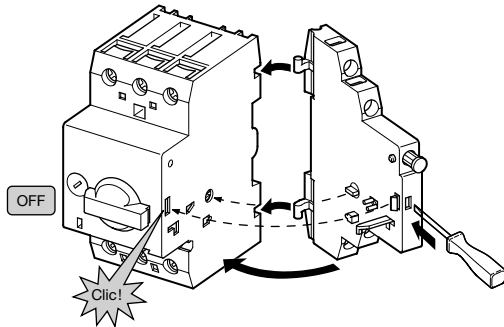
Alijännitelaukaisija:

- MZ528N - 230 V~
MZ529N - 400 V~

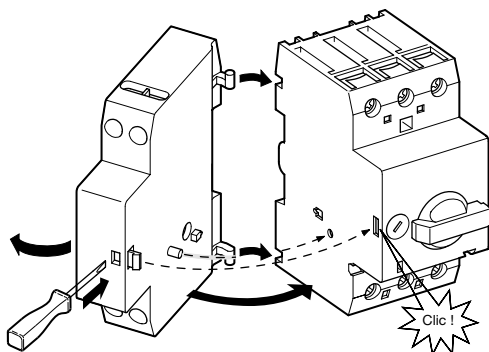


Asennus:

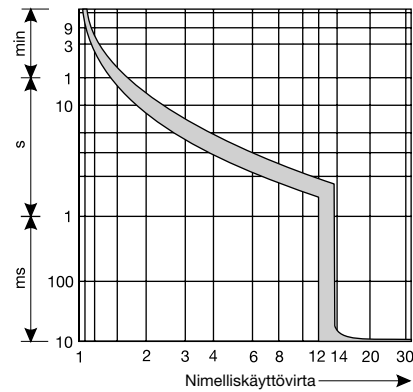
apukosketin-hälytyskosketin



alijännitelaukaisijalla



Laukaisukäyrä



Maksimi käyttöteho AC-3:

220 V 230 V 240 V kW	380 V 400 V 415 V kW	440 V kW	500 V kW	660 V 690 V kW	Asettelualue
-	-	-	-	0,06	0,1 - 0,16 A
-	0,06	0,06	0,06	0,12	0,16 - 0,25 A
0,06	0,09	0,12	0,12	0,18	0,25 - 0,40 A
0,09	0,12	0,18	0,25	0,25	0,40 - 0,63 A
0,18	0,25	0,25	0,37	0,55	0,63 - 1,0 A
0,25	0,55	0,55	0,75	1,1	1,0 - 1,6 A
0,37	0,75	1,1	1,1	1,5	1,6 - 2,5 A
0,75	1,5	1,5	2,2	3	2,5 - 4,0 A
1,1	2,2	3	3	4	4,0 - 6,3 A
2,2	4	4	4	7,5	6,3 - 10 A
4	7,5	9	9	12,5	10 - 16 A
5,5	9	11	12,5	15	16 - 20 A
5,5	12,5	12,5	15	22	20 - 25 A

Katkaisukyky

	220-240 V~		400-415 V~	
	230 V~	400 V~	230 V~	400 V~
MM501N MM502N MM503N MM504N MM505N MM506N MM507N MM508N MM509N MM510N	etukoje ei välttämätön, oma toiminta-alue 100 kA asti		etukoje ei välttämätön, oma toiminta-alue	
MM511N	16 kA	16 kA	50 A	50 A
MM512N	16 kA	16 kA	50 A	50 A
MM513N	16 kA	16 kA	50 A	50 A

Mittakuva

