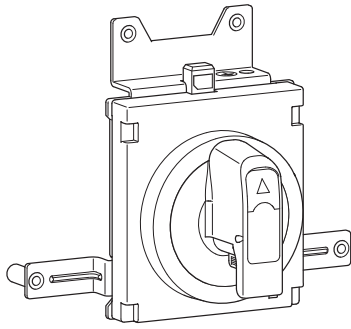


- (FR) Commande rotative HXE030H
- (GB) Rotary handle HXE030H
- (DE) Drehantrieb HXE030H
- (IT) Comandi rotativi HXE030H
- (ES) Mandos rotativos HXE030H
- (NL) Draaibediening HXE030H
- (PT) Comando rotativo HXE030H
- (NO) Vrihåndtak HXE030H
- (GR) Περιστροφικό χειριστήριο HXE030H
- (PL) Napęd obrotowy HXE030H
- (RU) Поворотная рукоятка HXE030H
- (CN) 旋转手柄 HXE030H

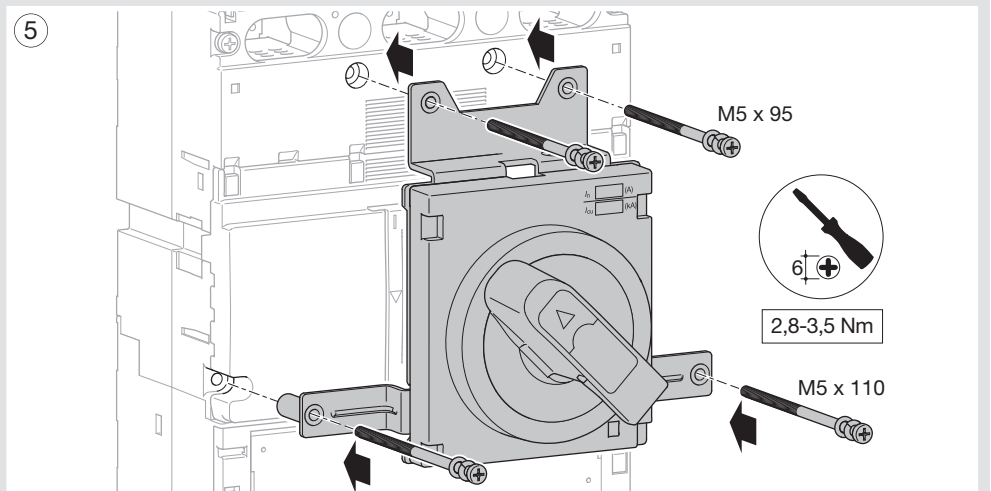
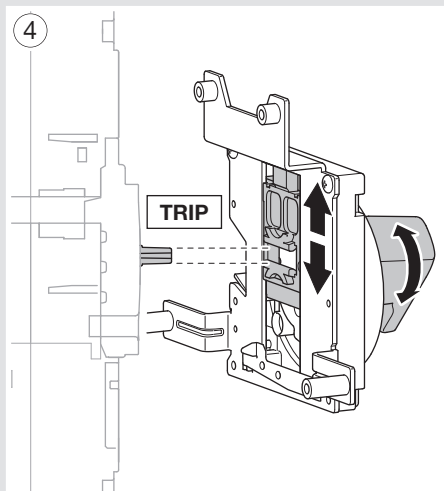
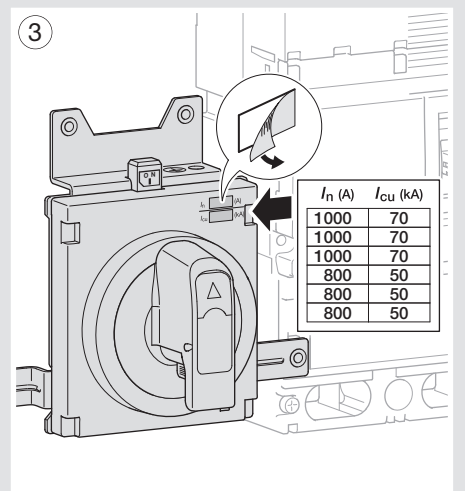
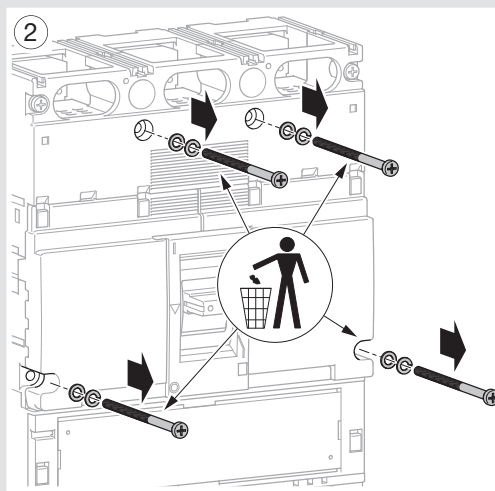
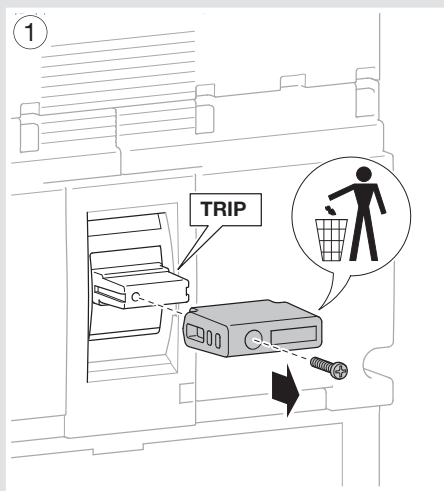
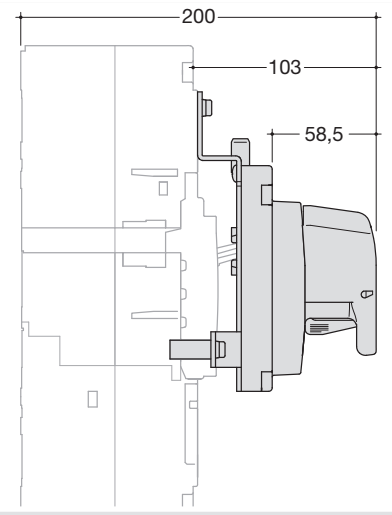
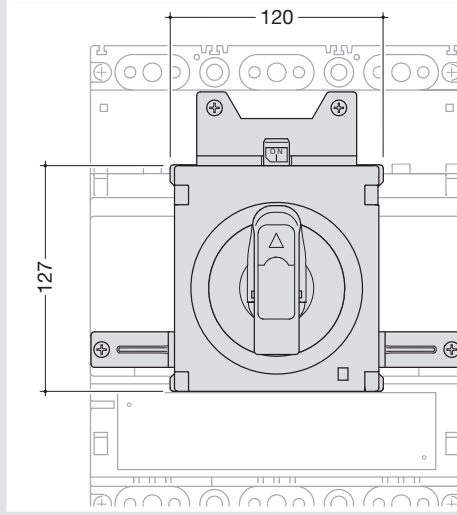
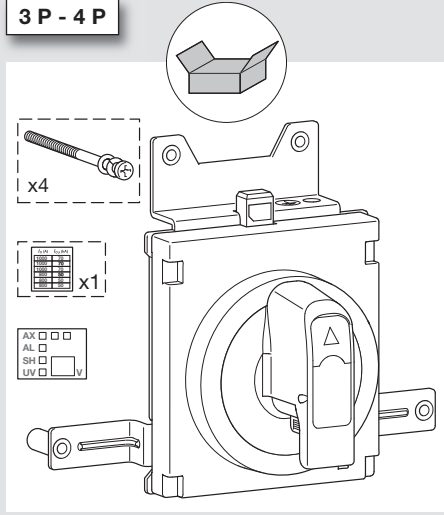
- Notice d'instructions
- User instructions
- Montageanleitung
- Istruzioni di montaggio
- Instrucciones de uso
- Gebruiksaanwijzing
- Instruções de instalação
- Bruksanvisning
- Οδηγίες χρήσεως
- Instrukcja obsługi
- Руководство по эксплуатации
- 用戶手冊



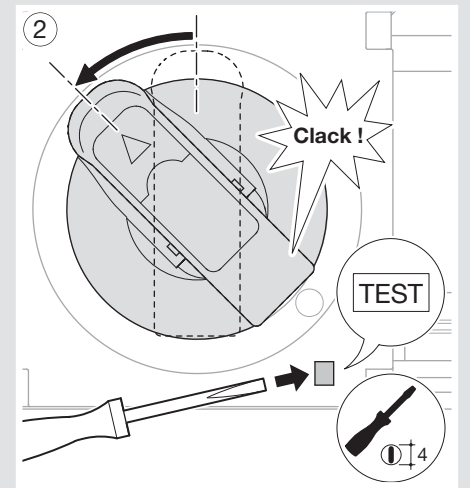
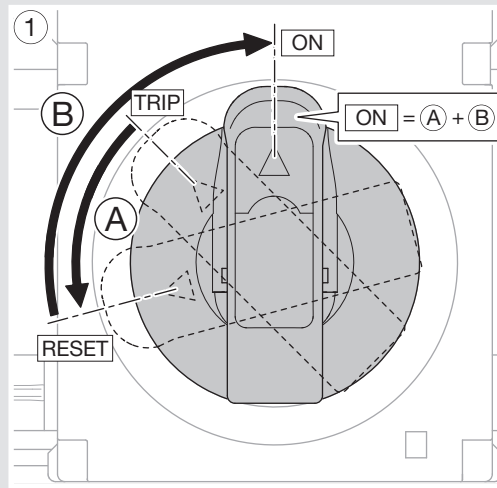
h1000



3 P - 4 P



- Test mécanique
- Fonctionnal Test
- Überprüfung des korrekten Anbaus
- Verifica accoppiamento
- Verificación del acoplamiento
- Controle van de juiste koppeling
- Verificação do acoplamento
- Funksjonstest
- Έλεγχος σωστής σύνδεσης
- Test działania
- Тест функционирования
- 功能测试



- Verrouillage
- Padlock system
- Knebelverriegelung
- Blocco leva
- Bloqueo mando
- Vergrendeling
- Bloqueamento do punho
- Låsbart håndtak
- Σλειδωμα
- Blokowanie klódka
- Система замка
- 挂锁系统

