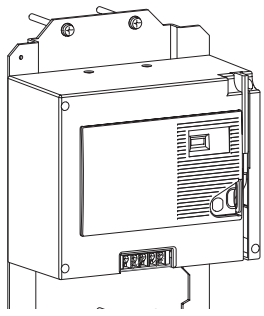


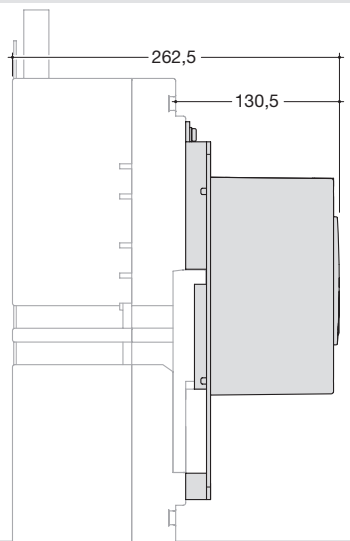
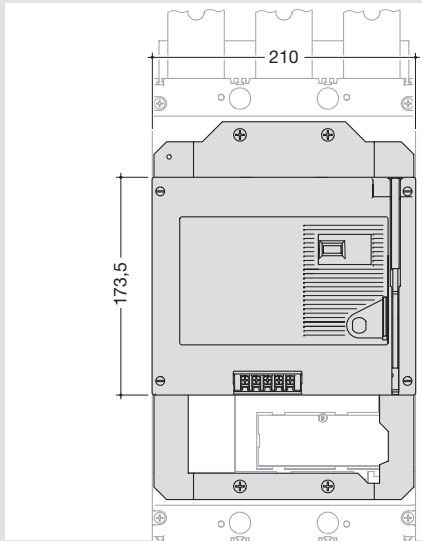
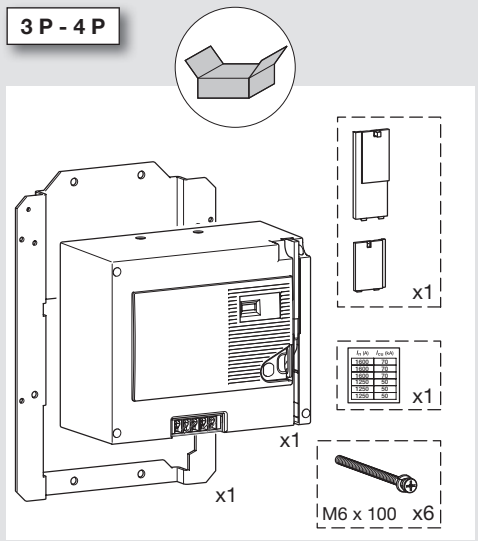
- (FR) Commande motorisée HXF04.H
- (EN) Motor operator HXF04.H
- (DE) Motorantrieb HXF04.H
- (IT) Comando a motore HXF04.H
- (ES) Mando motor HXF04.H
- (NL) Motoraandrijving HXF04.H
- (PT) Comando motorizado HXF04.H
- (NO) Motorbetjening HXF04.H
- (EL) Πιλότος κινητήρα HXF04.H
- (PL) Napęd silnikowy HXF04.H
- (RU) Мотор-привод HXF04.H
- (ZH) 电机操作 HXF04.H

- Notice d'instructions
- User instructions
- Montageanleitung
- Istruzioni di montaggio
- Instrucciones de uso
- Gebruiksaanwijzing
- Instruções de instalação
- Bruksanvisning
- Οδηγίες χρήσεως
- Instrukcja obsługi
- Руководство по эксплуатации
- 用戶手冊

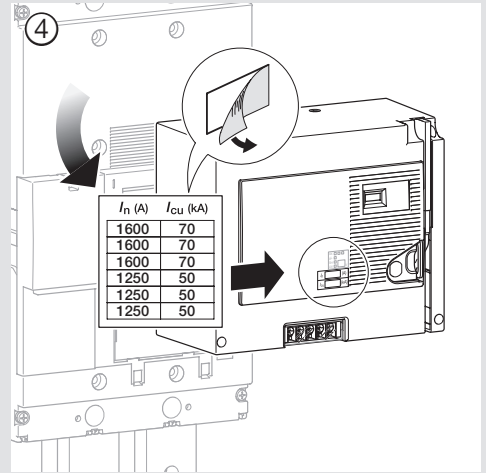
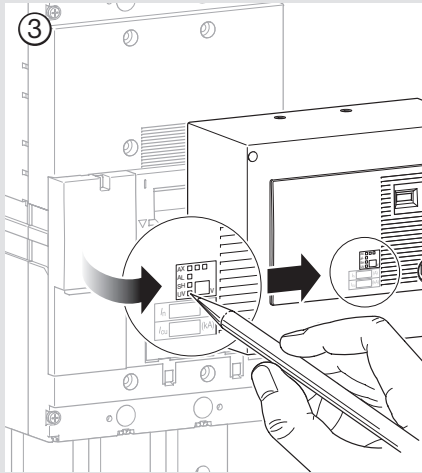
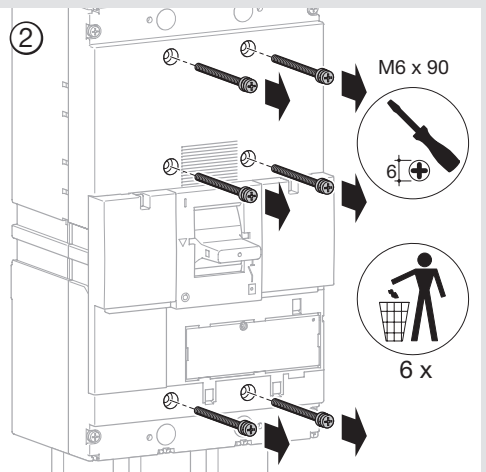
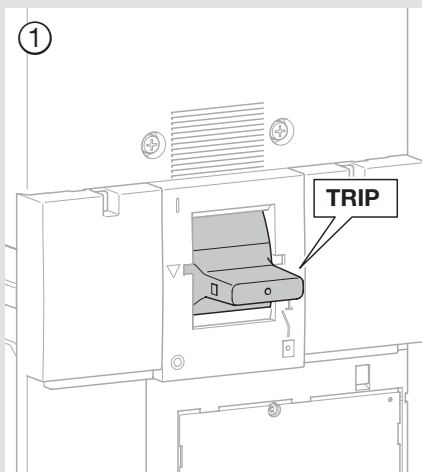
6H 5574.c

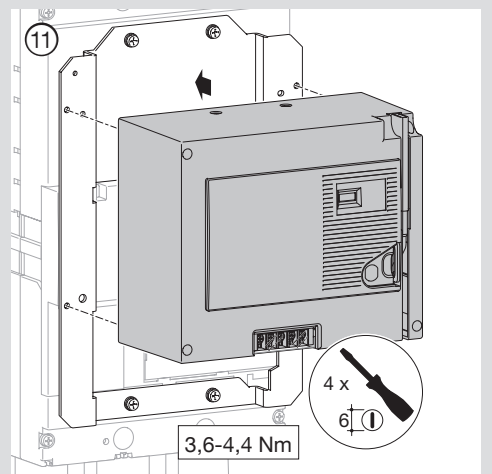
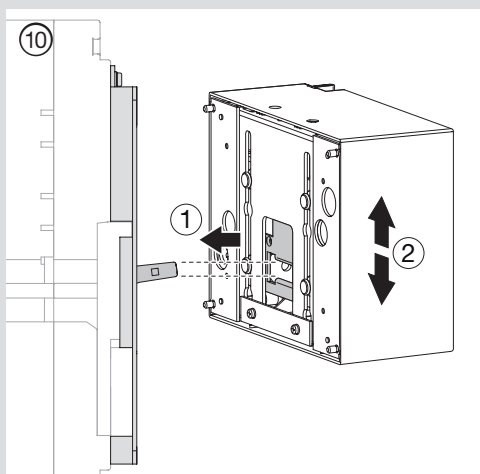
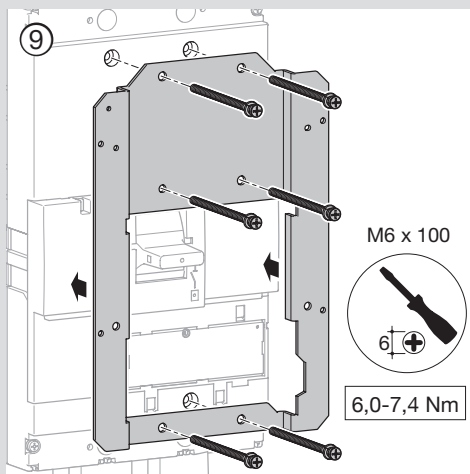
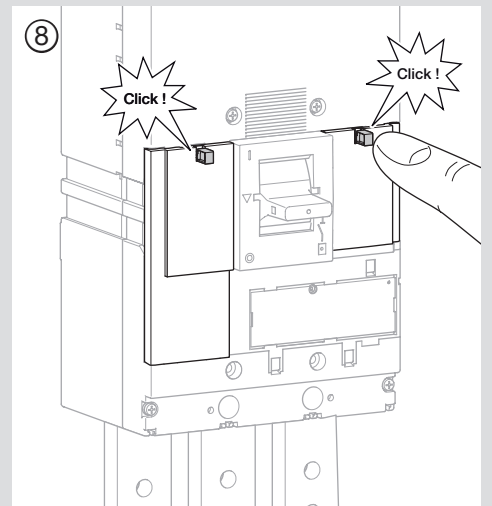
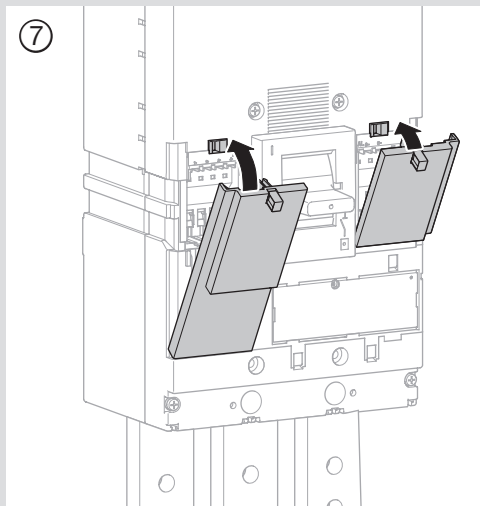
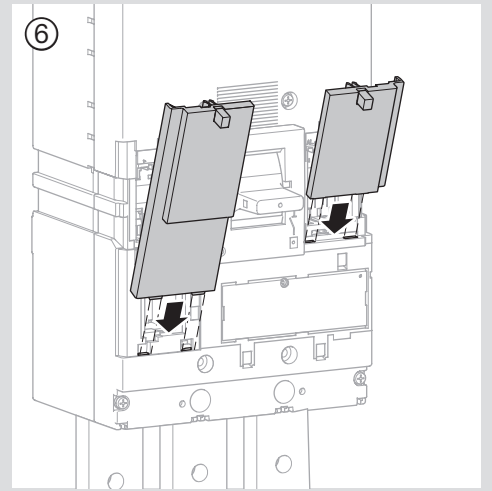
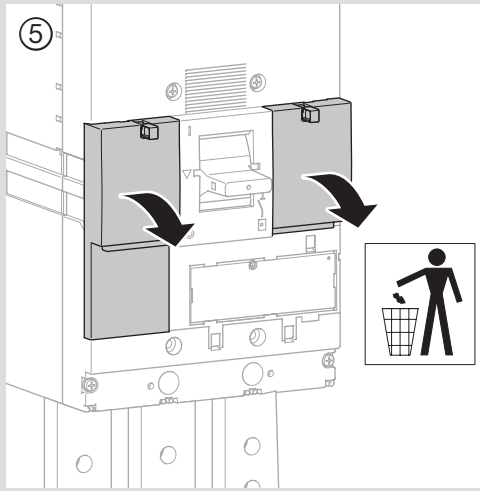
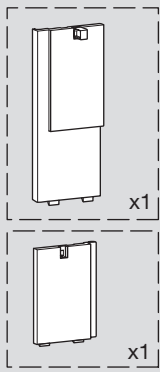


h1600

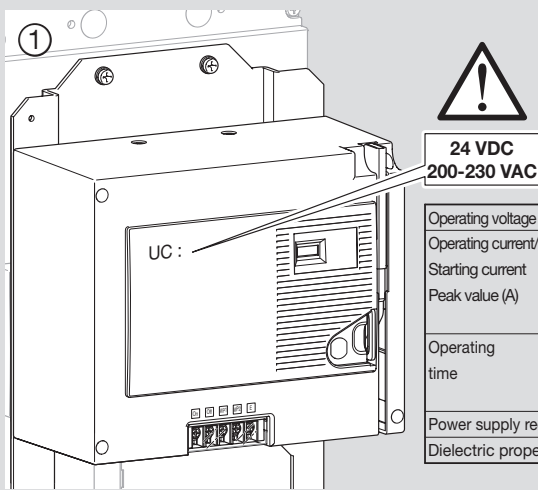
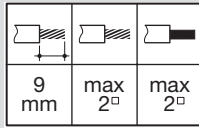


- Assemblage de la commande motorisée sur le disjoncteur
- Fitting the motor operator on MCCB
- Verbinden des Motorantrieb mit dem Leistungsschalter
- Installazione del comando a motore sull'interruttore
- Ensamblaje del mando motor sobre el interruptor automático
- Montage motoraandrijving aan vermogensau tomaat/-schakelaar
- Montagem do comando motorizado no disjuntor
- Montering av motorbetjening på effektbryter
- Fitting the motor operator on MCCB
- Montaż napędu silnikowego na wyłączniku
- Установка мотор-привода на автоматический выключатель
- 安装旋转手柄于MCCB上

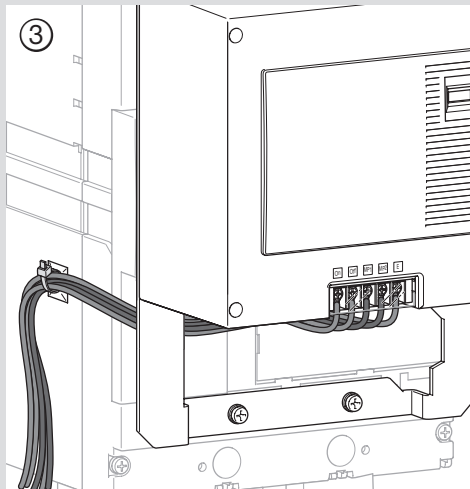
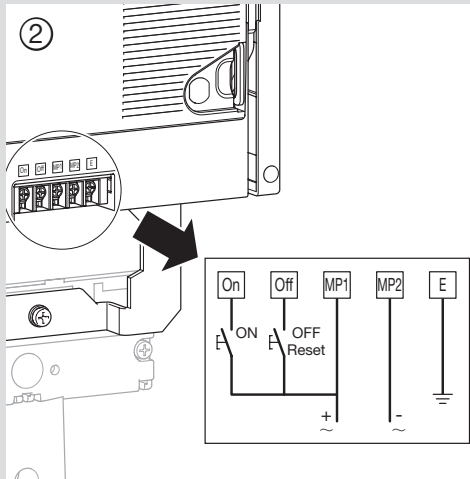




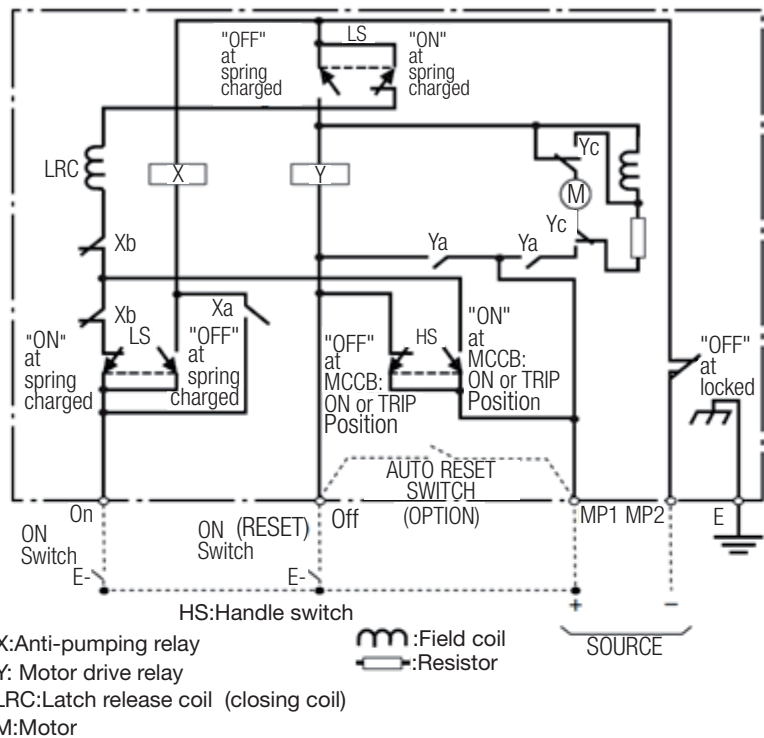
- Connexion
- Connection
- Anschluss
- Connessione
- Conexión
- Aansluiting
- Ligação
- Connection
- σύνδεση
- Podłączenie
- Соединение
- 连线



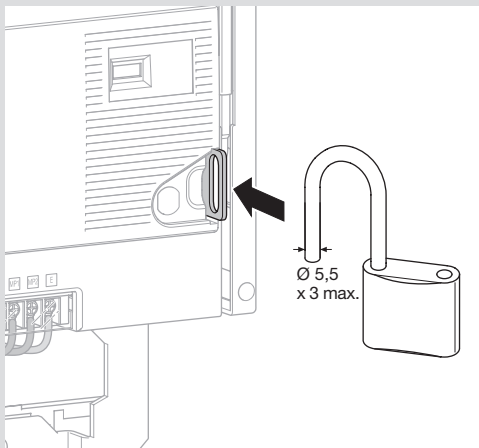
		HXF040H	HXF042H
Operating voltage		24 VDC	200-230 VAC
Operating current/ Starting current	24 VDC	-/4,5 (ON) 4/12,0 (OFF, RESET)	-
Peak value (A)	200-240 VAC	-	-/1,2 (ON) 1,0/3,2 (OFF, RESET)
Operating time	(ON)	0,06 s	
	(OFF)	3 s	
	(RESET)	3 s	
Power supply requires	300 VA mini		
Dielectric properties (1 min)	500 VAC		1500 VAC



④



- Verrouillage
- Locking
- Verriegelung
- Blocco
- Bloqueo
- Grendeling
- Bloqueio
- Låsing
- Κλείδωμα
- Blokada
- Фиксировать
- 锁



When a UVT is used with a motor operator, design the control circuit so that the UVT is energised before a reset or close signal is sent to the motor operator. A 40ms time delay in the reset and close signals is sufficient to allow the UVT to energise.

