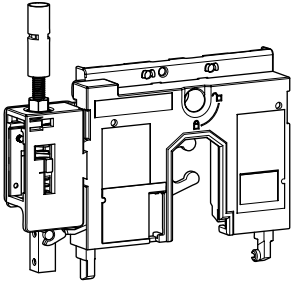
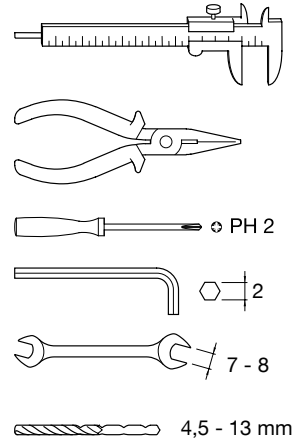


6LE002813Ac

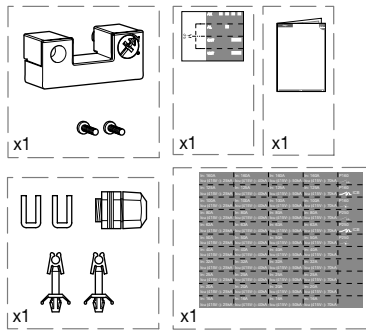
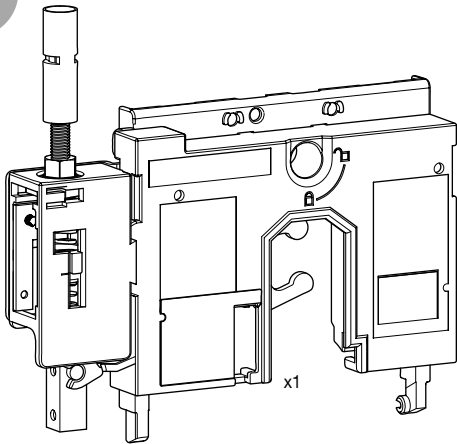


**P160**  
**HXS066H**

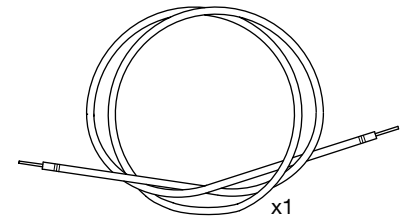
**P250**  
**HXT066H**



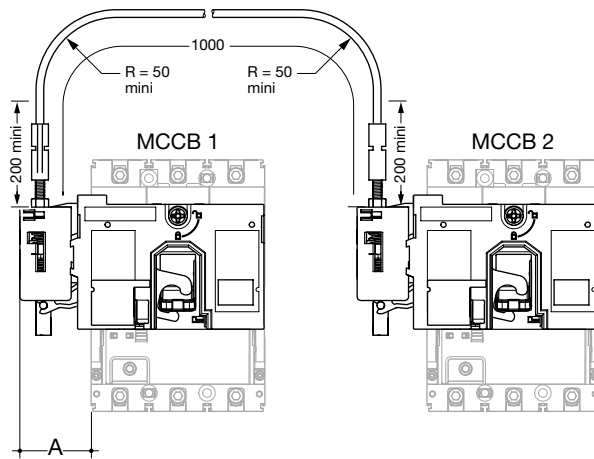
**3P - 4P**



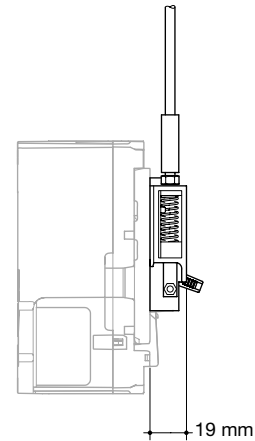
**HXB070H : 1 m**  
**HXB071H : 1,5m**



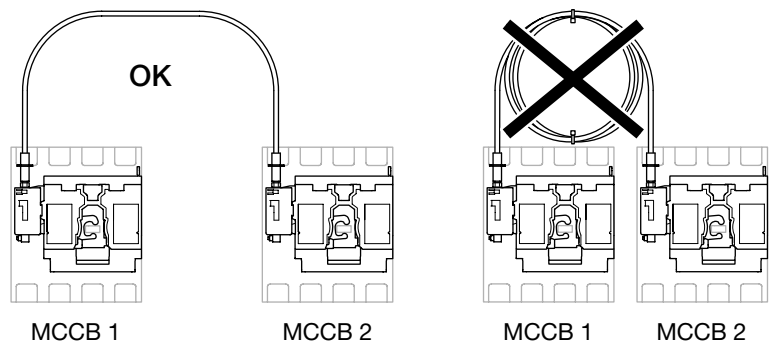
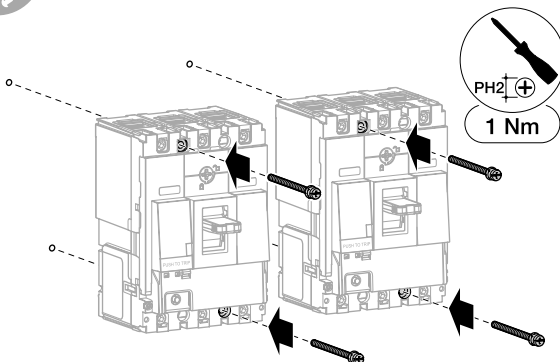
**3P - 4P**

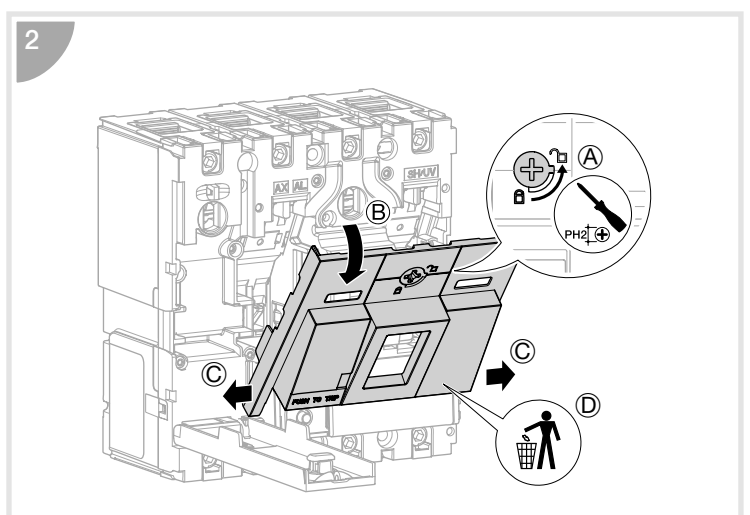
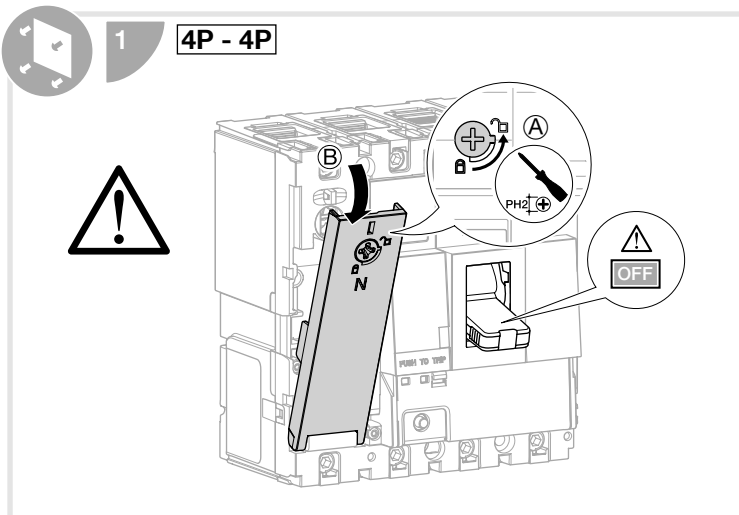
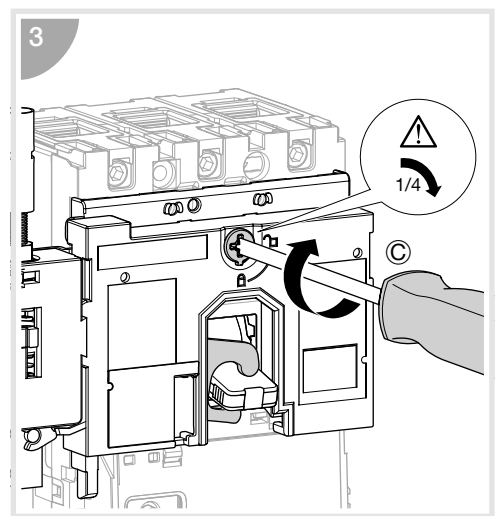
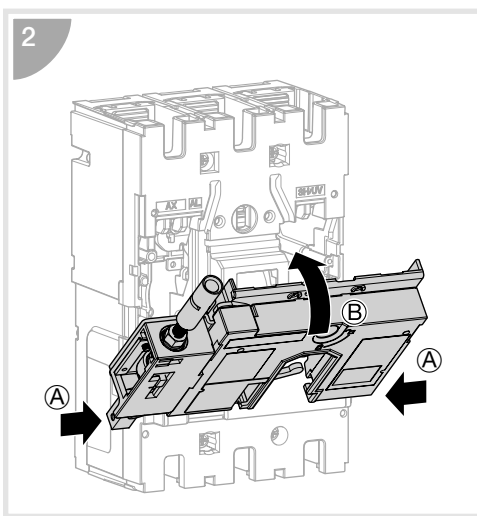
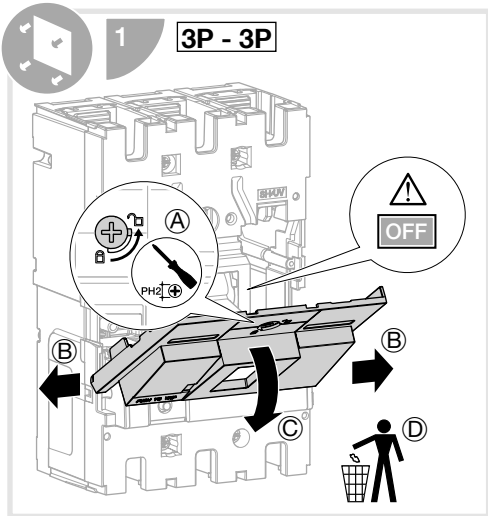
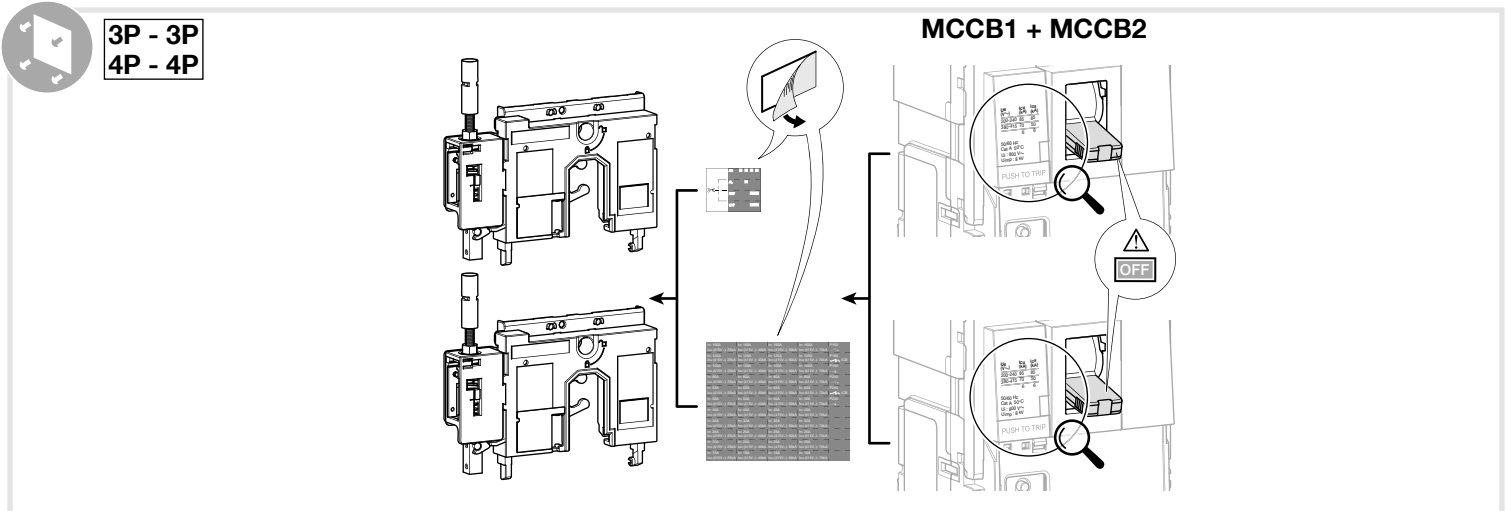
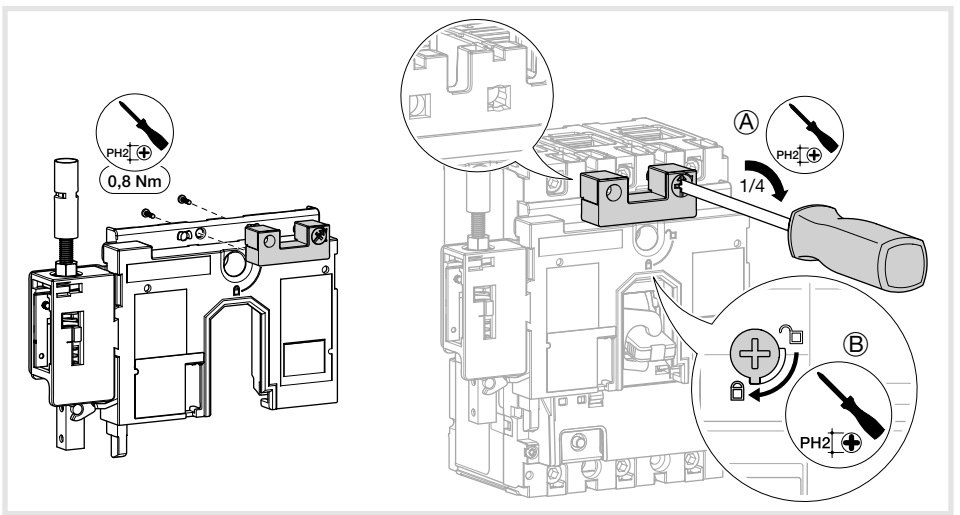
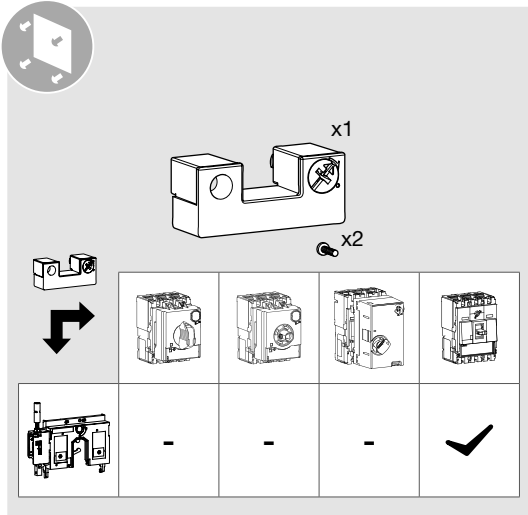


3P	
	A
P160	38 mm
P250	31 mm

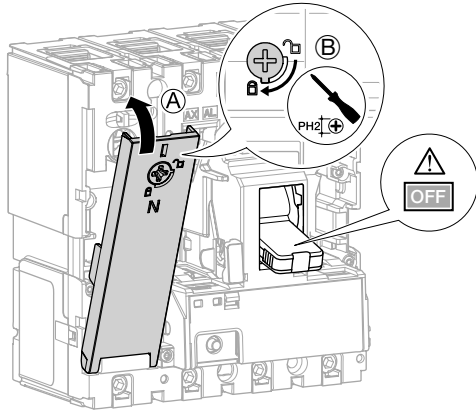


**3P - 4P**

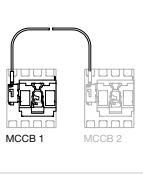
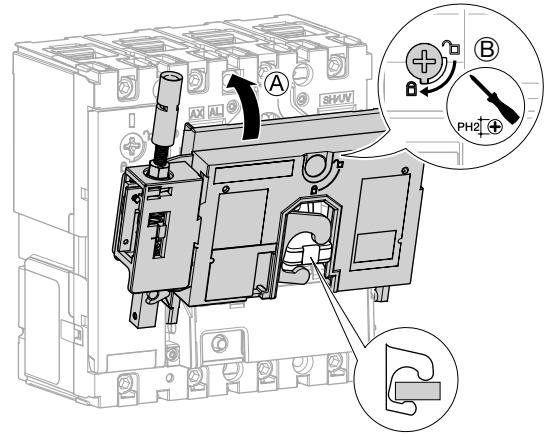




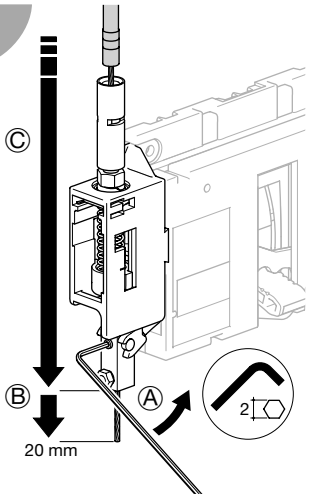
3



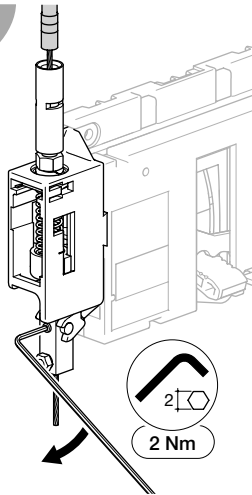
4



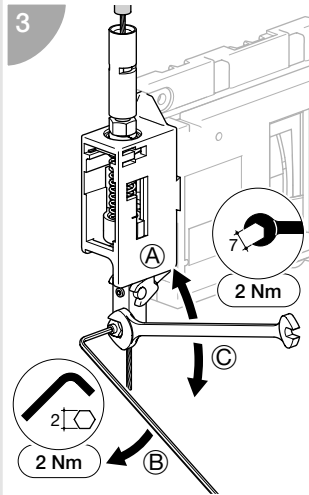
1



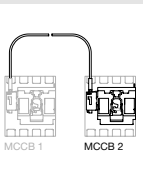
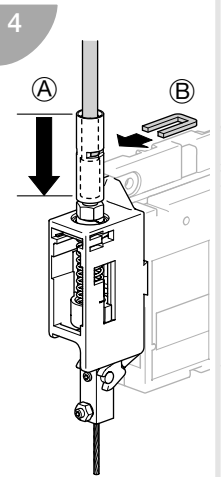
2



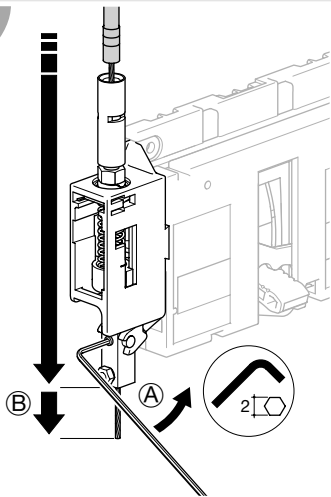
3



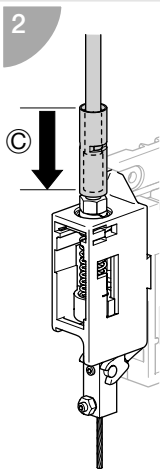
4



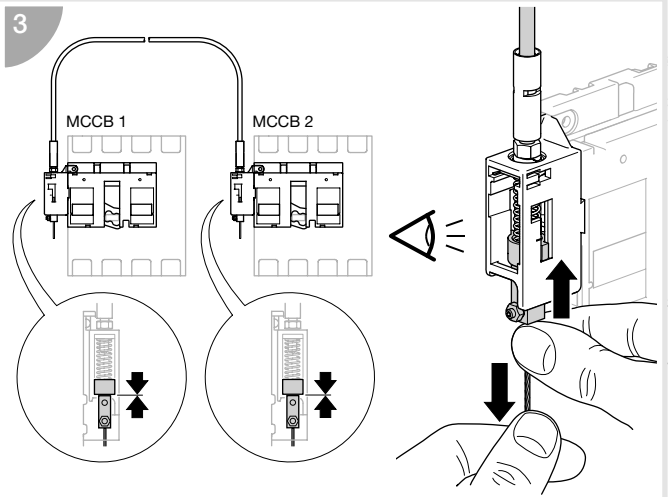
1



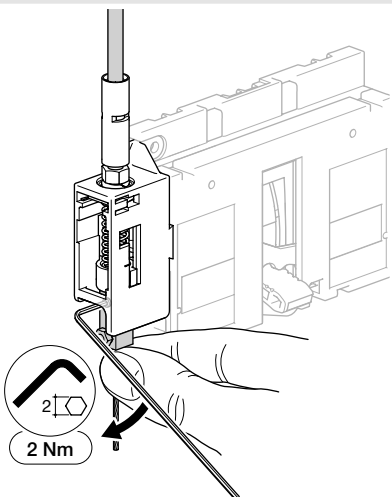
2



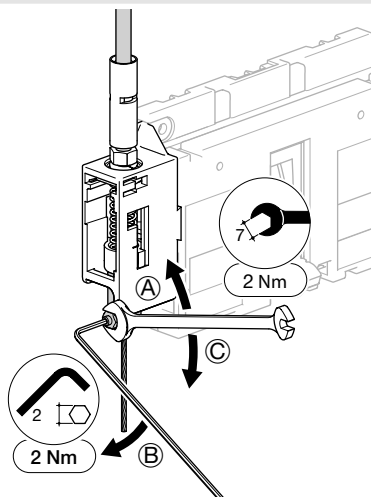
3

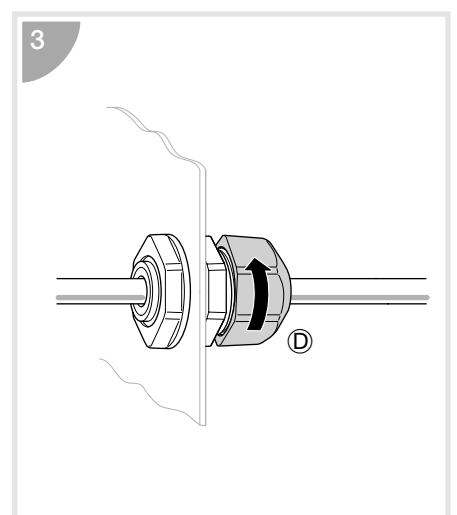
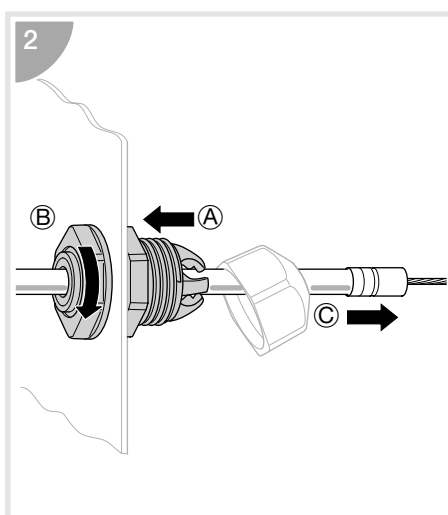
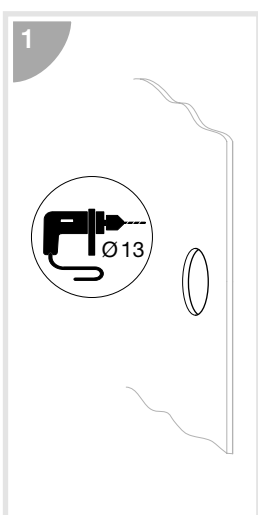
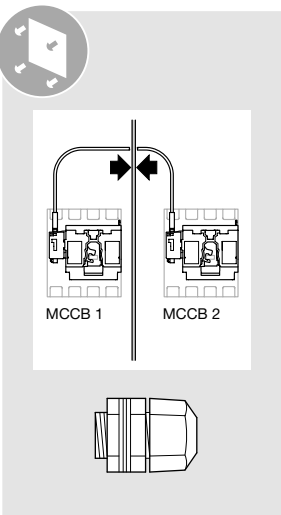
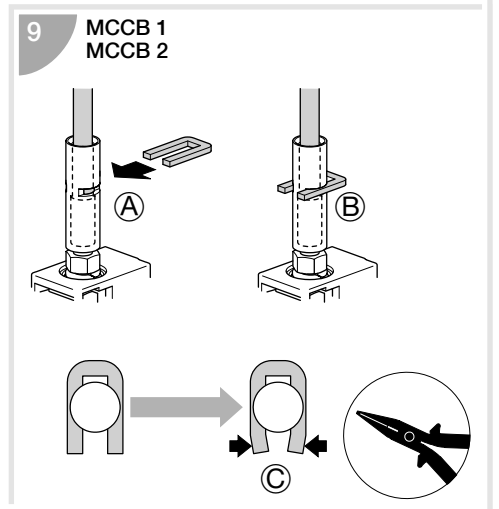
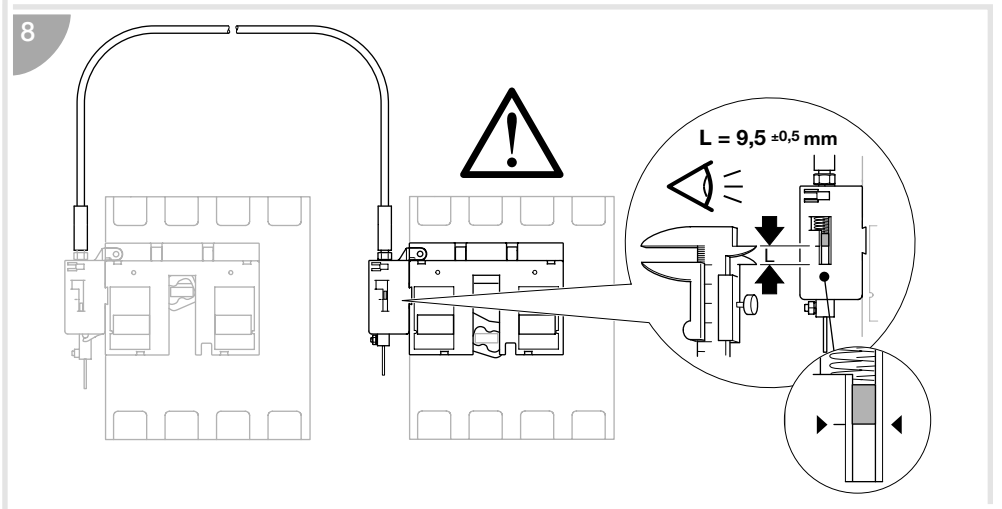
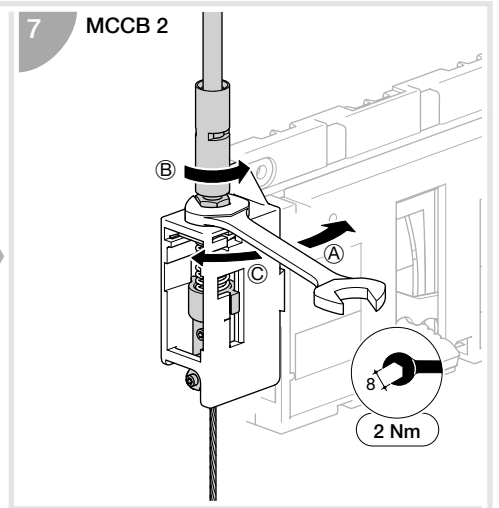
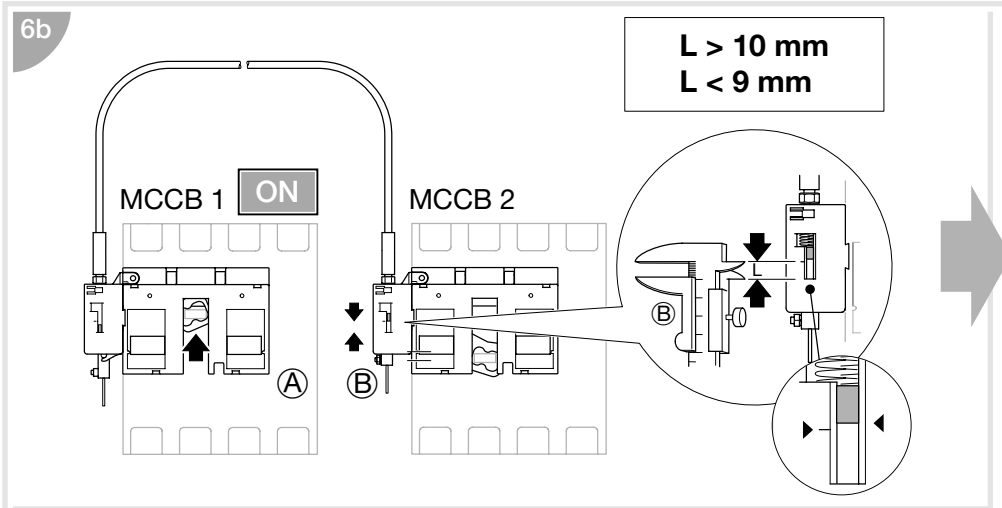
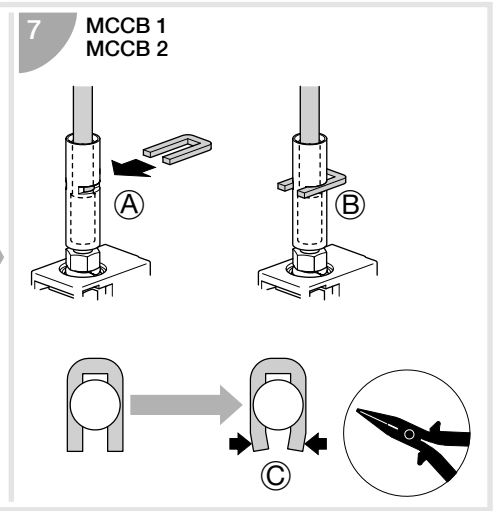
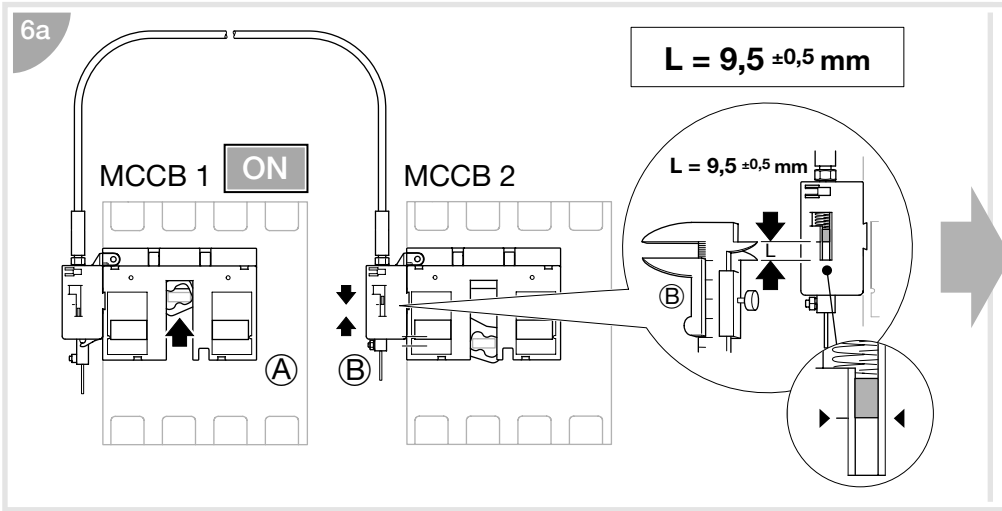


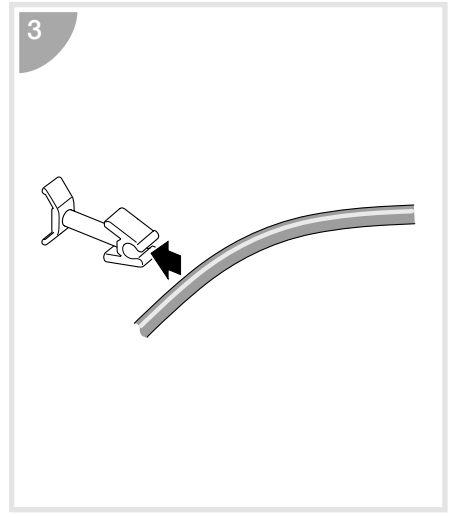
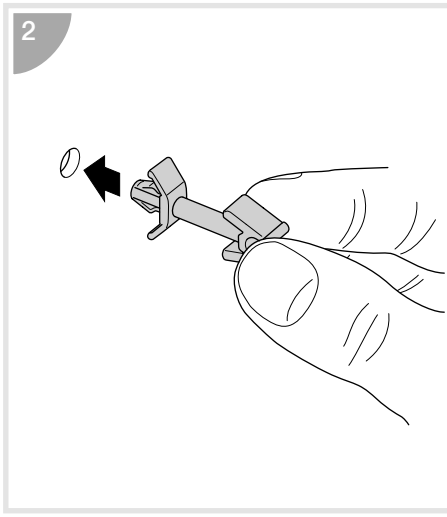
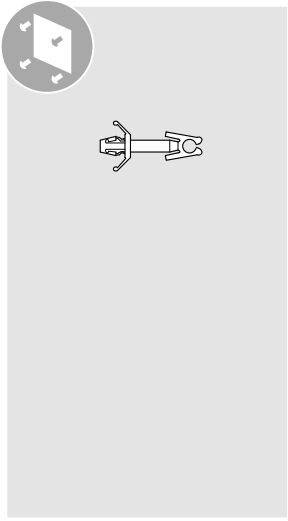
4



5



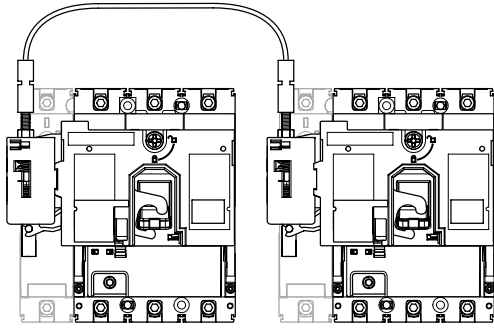






3P - 3P  
4P - 4P

(A)

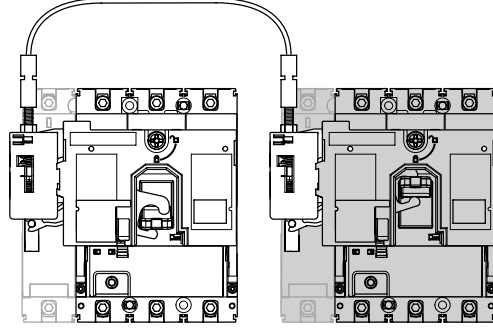


OFF

OFF



(B)

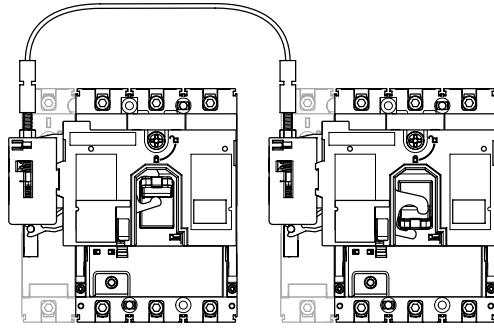


OFF

ON



(A)

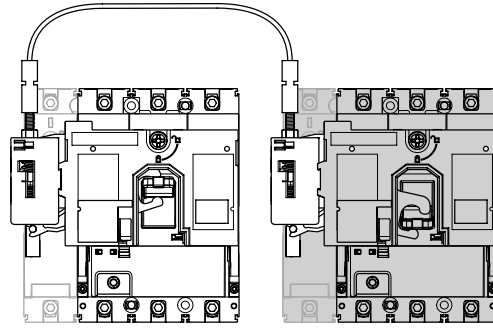


ON

OFF



(B)

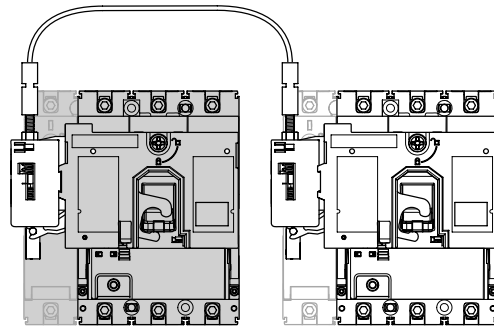


ON

ON



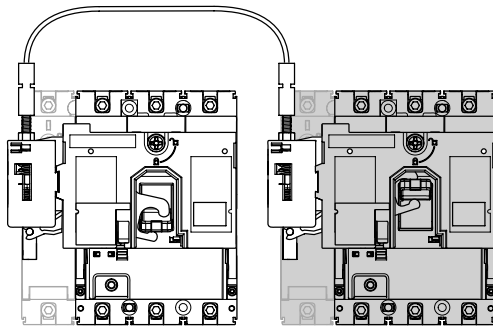
(C)



OFF



(D)

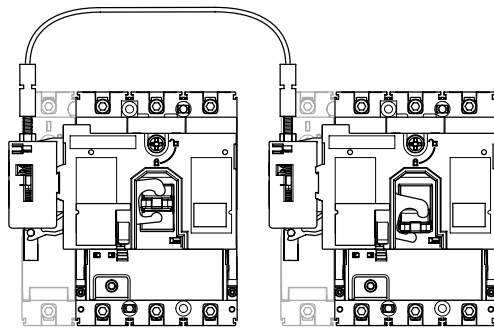


OFF

ON



(A)

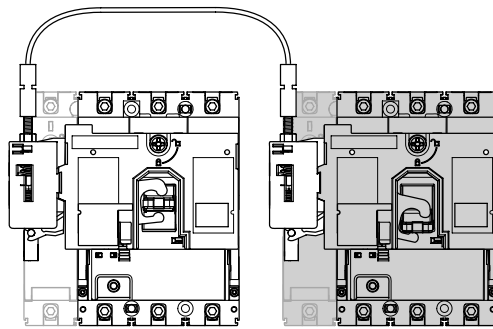


TRIP

OFF



(B)

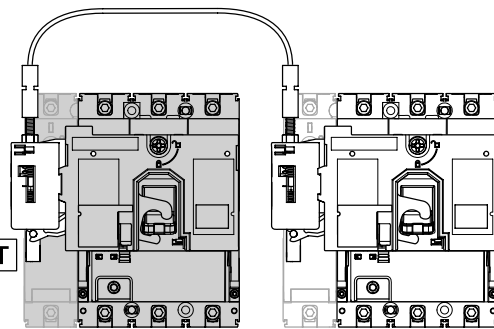


TRIP

ON



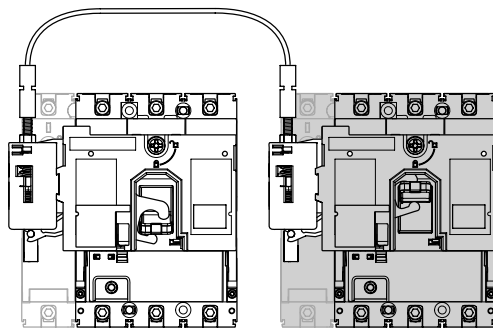
(C)



RESET



(D)



OFF

ON

